

# FLAYER

# LOUVERS/CELOSIAS/PARASOL

# FIJA

-Aluminio y PVC-

# CATÁLOGO

# FLASH

simple **y** fácil



## CONSTRUCCIONES PRESENTES Y FUTURAS

Comprometidos con el medio ambiente y sus habitantes, buscamos optimizar los recursos naturales y sistemas de edificación con el objetivo de crear construcciones sostenibles.

Para ello nuestra empresa ha desarrollado sistemas de protección pasiva con la finalidad de minimizar el impacto energético global de la edificación, abarcando desde la fase de diseño hasta la correcta instalación.

Nuestros LOUVERS-PARASOLES, en todas sus variantes de modelos, formas, colores y característica se adaptan perfectamente a las necesidades y peculiaridades de cada construcción manteniendo nuestro compromiso de sostenibilidad energética.

## CONFORT TÉRMICO

Se define como una sensación neutra de la persona respecto de un ambiente térmico determinado.

A su vez, depende de varios parámetros globales externos, como la temperatura del aire, la velocidad del mismo y la humedad relativa, así como otros factores internos.

Para obtener la sensación de confort térmico, el balance global de pérdidas y ganancias de calor debe ser nulo, conservando de esta forma nuestra temperatura habitual.

## TRANSMITANCIA TÉRMICA

La transmitancia térmica:

Su valor nos indica la resistencia térmica de un elemento constructivo, es decir, recoge la capacidad de transmitir calor en su posición real en la construcción.

Cuanto menor sea el valor U, menor será el paso de energía por lo que la capacidad aislante del elemento será mayor.

Nuestros resultados\* respecto de este factor indican la idoneidad de la aplicación de los louvers en las edificaciones.

Es fundamental destacar la importancia del color del producto respecto a este factor, ya que una correcta elección del mismo puede suponer una variación de hasta un 9% en el resultado numérico.

## VENTILACIÓN

Permiten la circulación natural del aire a la vez que la protección solar gracias a los estudiados diseños y distintas separaciones.

Los ensayos realizados en nuestros modelos nos permiten cuantificar de forma clara el grado libre de ventilación con el propósito de adaptar los diseños a las distintas necesidades de la construcción.

## DURABILIDAD

Las calidades y características de las materias primas que utilizamos mantienen sus propiedades estables e inalterables durante largos periodos de tiempo, garantizando la gran durabilidad de nuestros productos.

Los ensayos y certificaciones así lo avalan con el objetivo de rentabilizar en el tiempo la inversión realizada.

## INTIMIDAD

Tanto los diseños como las diferentes posiciones y separaciones de las lamas nos permiten crear una barrera visual, consiguiendo intimidad en los espacios, pero sin comprometer la ventilación ni la entrada de la luz.

## AHORRO ENERGETICO

Uno de nuestras principales misiones para nuestras PROTECCIONES SOLARES PASIVAS, aplicadas como envolvente de una construcción, es garantizar el cumplimiento de unas prestaciones mínimas según las normativas europeas y mundiales.

Para ello, el aislamiento térmico estará basado en tres factores

## EMITANCIA EMISIVIDAD

Se define como la relación entre la intensidad emitida por la superficie en una dirección particular y la intensidad emitida por un cuerpo negro a la misma temperatura y longitud de onda.

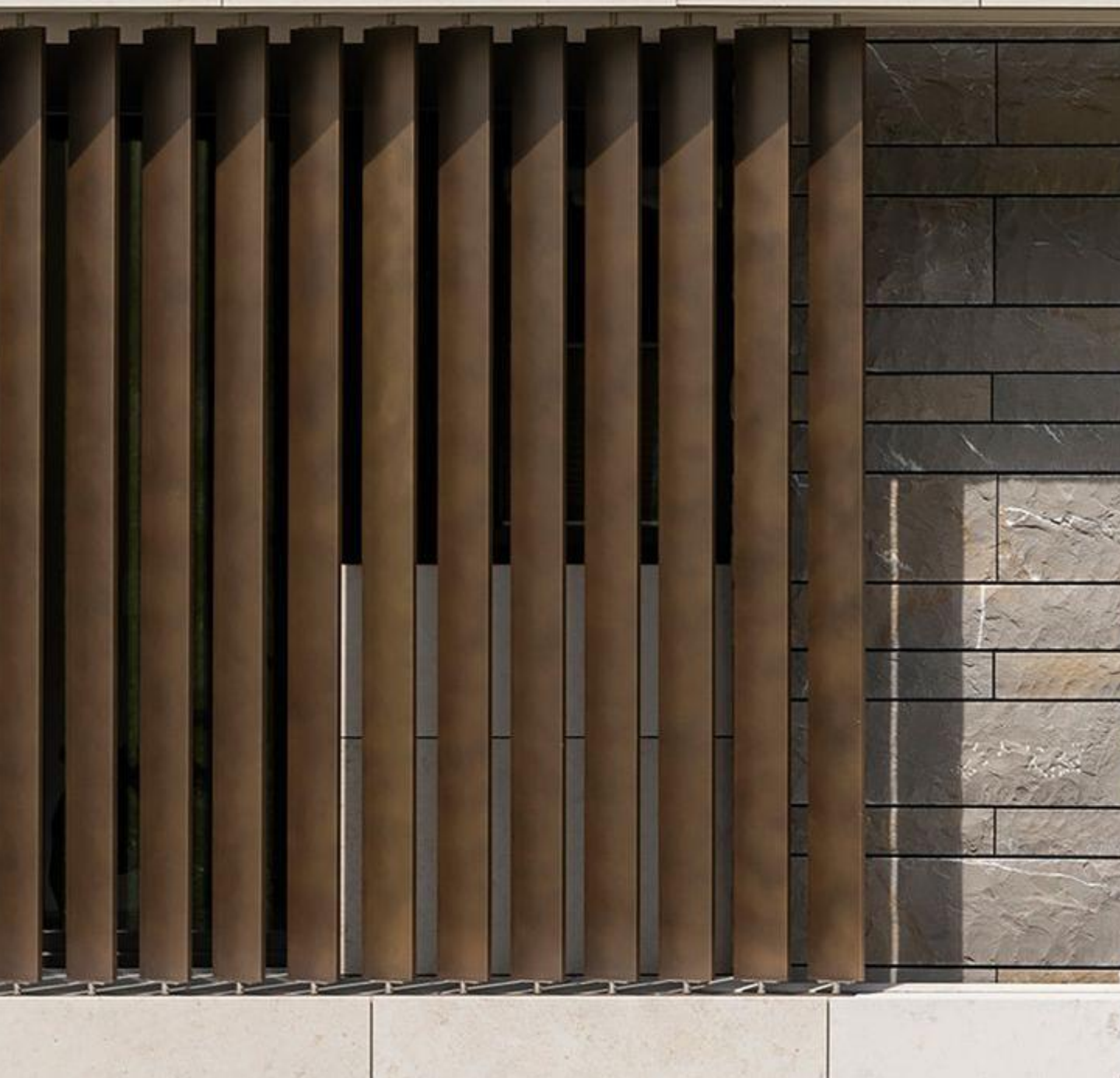
Cuanto más pequeño sea el valor de la admisibilidad, mejor aislante por reflexión será dicha superficie, siendo 1 el valor máximo.

Los valores resultantes\* de los ensayos nos indican la idoneidad de la utilización de nuestros sistemas.



# ÍNDICE

MODELOS	4	SISTEMA AUTOPORTANTE	11
LINEA JUMA		BALA	12
- JUMA Z	5	LINEA OVALADA	13
- JUMA Z-PVC	5	- OVALADA 110	14
- JUMA C	5	- OVALADA 120	14
- JUMA I	6	- OVALADA 210	14
- JUMA S	6	- OVALADA 300	15
- JUMA FLAT	6	- OVALADA 400	15
- JUMA V-5	7	- ACCESORIOS	16
- DIVISORIA Y-100	7	LINEA MINIMALISTA	17
- MALLORQUINA	7	- R-20	17
- AIRFIX-78	8	- R-40	18
ROMBO	9	- R-60	19
R-120	10		

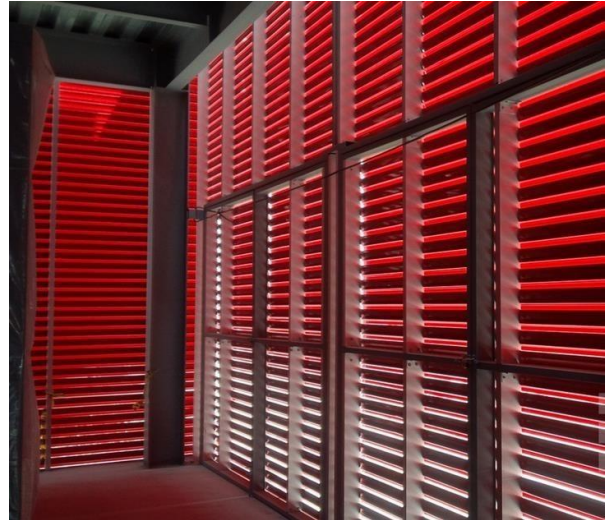
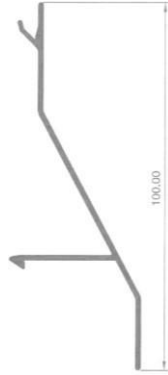
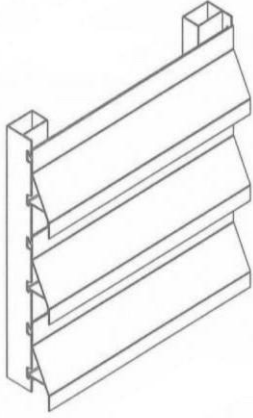


# MODELOS

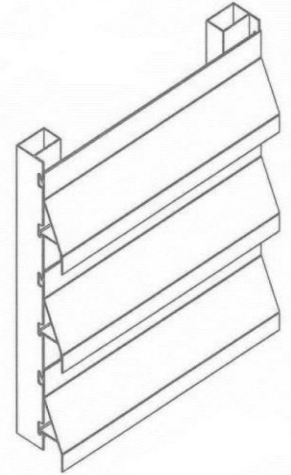
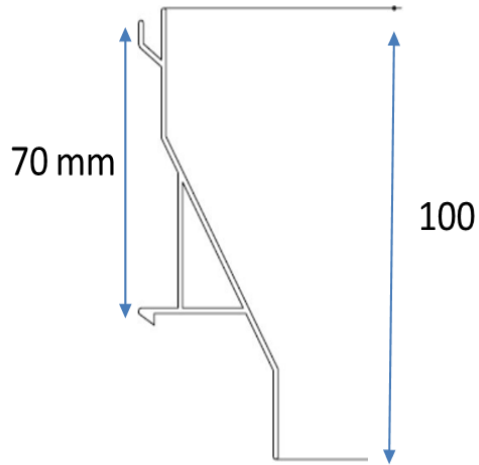
---

Podremos apreciar con este catálogo flash la gran variedad de modelos de celosías de aluminio que disponemos en nuestro catálogo, desde nuestra gama Juma, ovalada y minimalista, además de gran variedad de modelos.

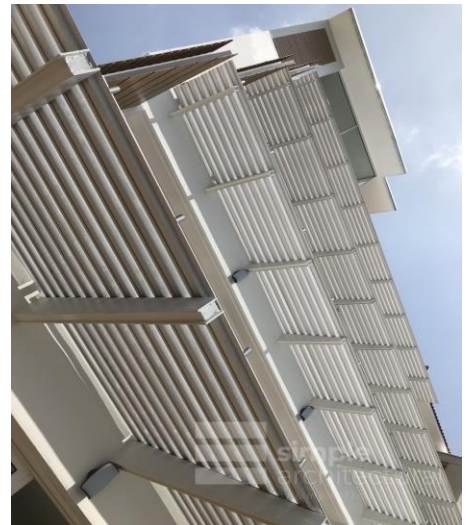
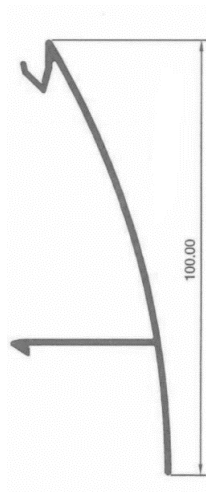
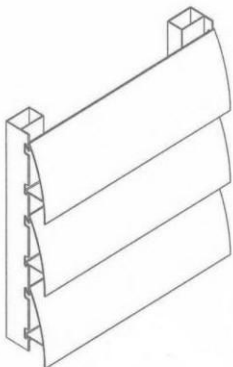
## JUMA Z



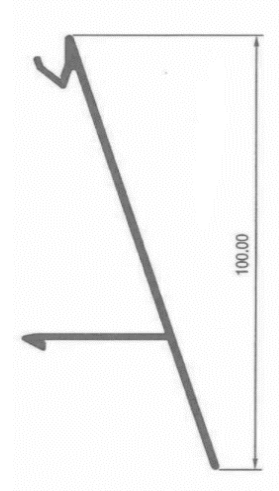
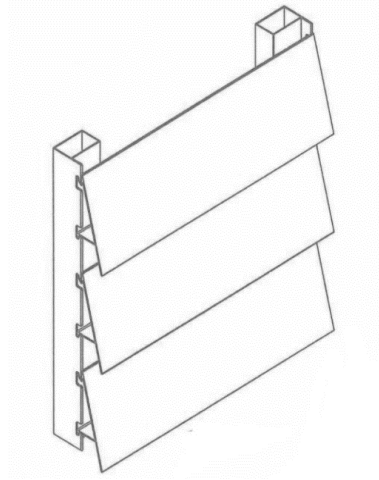
## JUMA Z-PVC



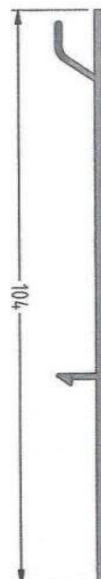
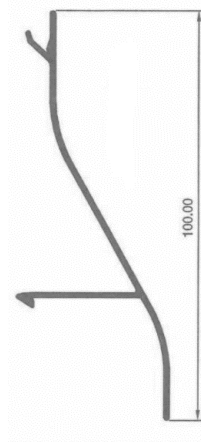
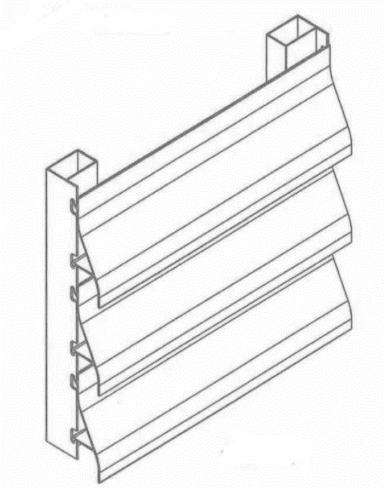
## JUMA C



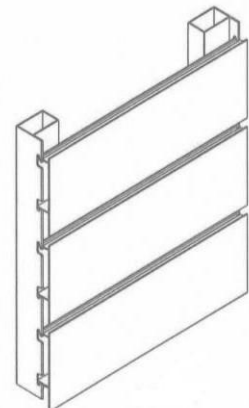
# JUMA I



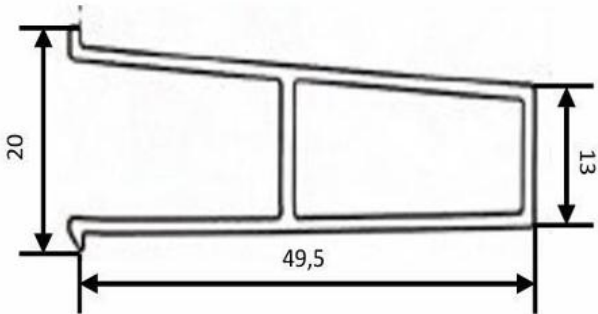
# JUMA S



# JUMA FLAT



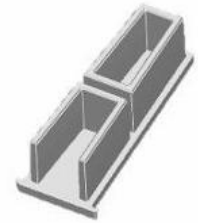
# JUMA V-5



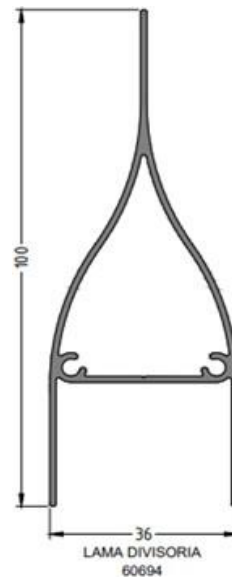
**PIEZA SUJECION LAMA**



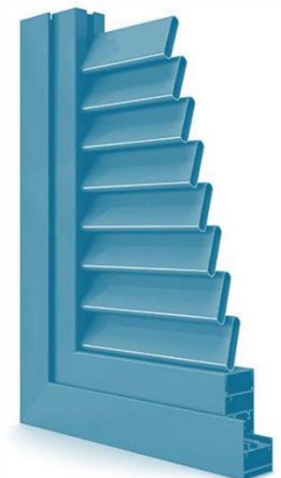
**TAPÓN DE PVC**



# DIVISORIA Y-100



# MALLORQUINA

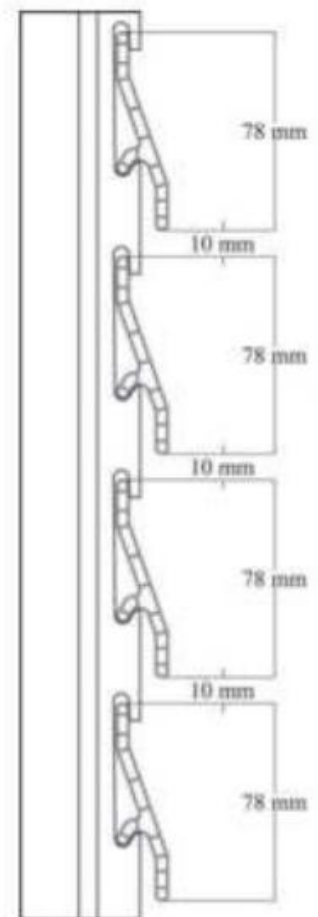


# AIRFIX-78

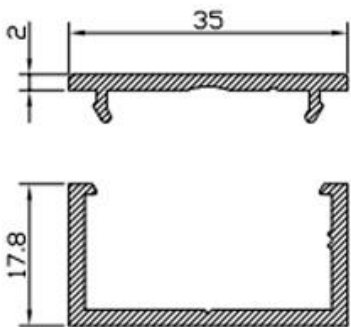
Nuestra nueva lama de PVC de diseño tipo Z llamada AirFix-78, evoluciona hacia una innovadora estructura hueca, combinando la geometría clásica de protección solar con las ventajas del aislamiento alveolar. Al estar diseñada con cámaras de aire internas, esta lama no solo reduce drásticamente el peso total del cerramiento, facilitando un accionamiento manual más suave y ligero, sino que actúa como una barrera térmica natural que minimiza la transmisión de calor hacia el interior.

Su perfil en forma de Z garantiza un solapamiento estanco y un drenaje de agua impecable, ofreciendo una privacidad total y una estética de líneas limpias.

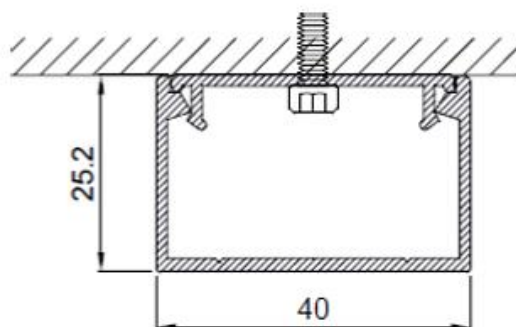
Es la solución ideal para quienes buscan una renovación de fachada económica y duradera, que aporta un extra de confort climático y una resistencia excepcional frente a la humedad y los ambientes salinos, manteniendo siempre una estabilidad estructural óptima.



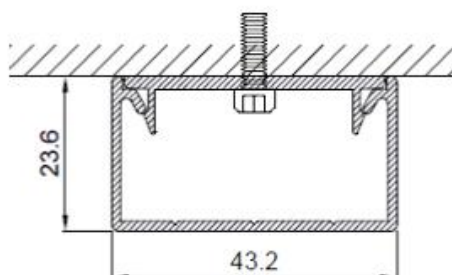
# SISTEMA AUTOPORTANTE



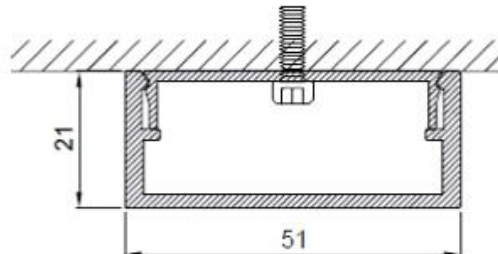
**Modelo 35**



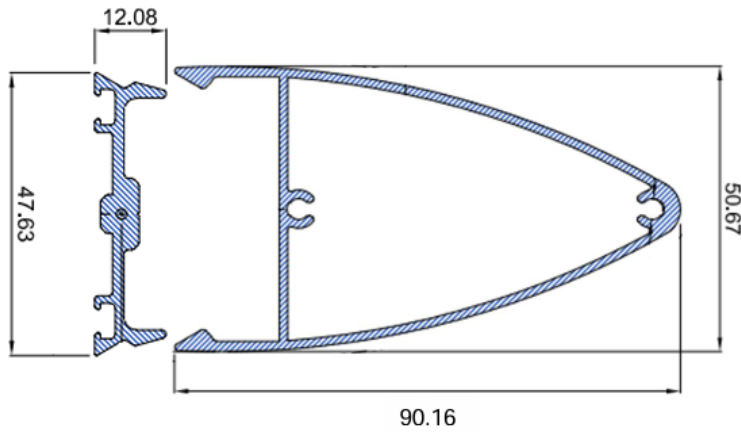
**Modelo 40**



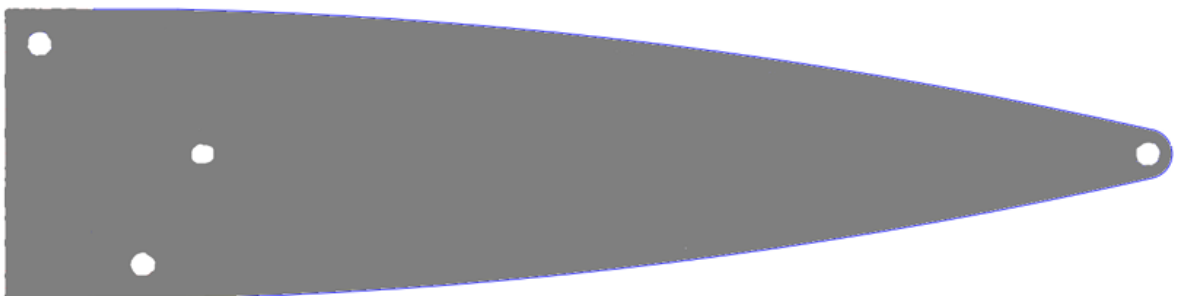
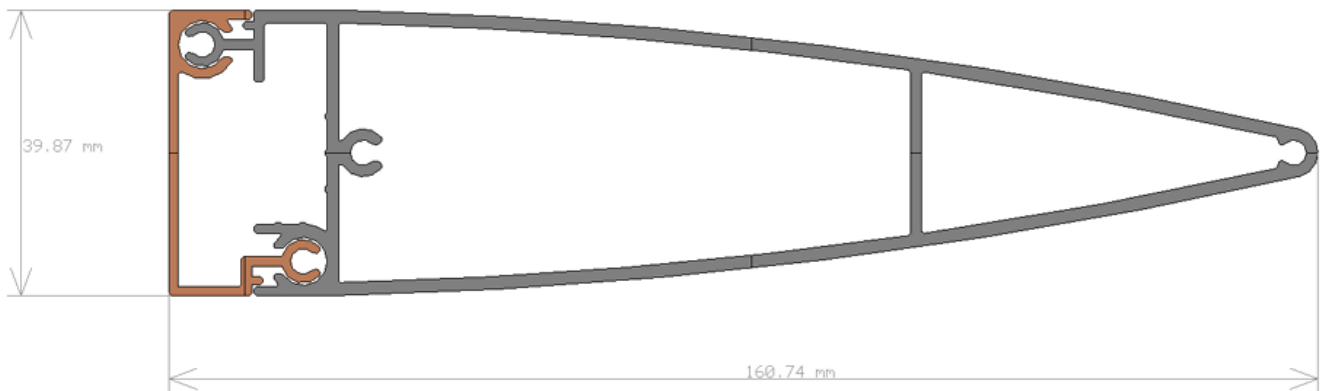
**Modelo 43**



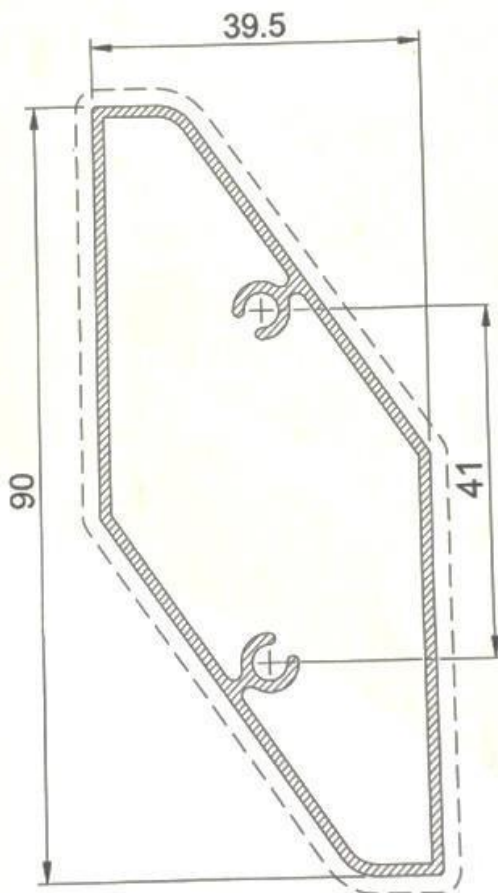
**Modelo 51**



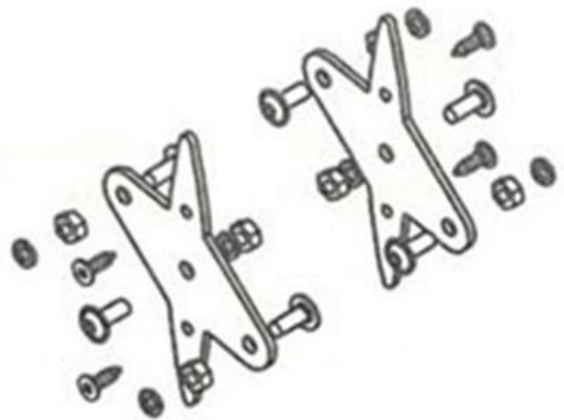
Gracias a nuestro sistema la  
posibilidades de medida son amplias

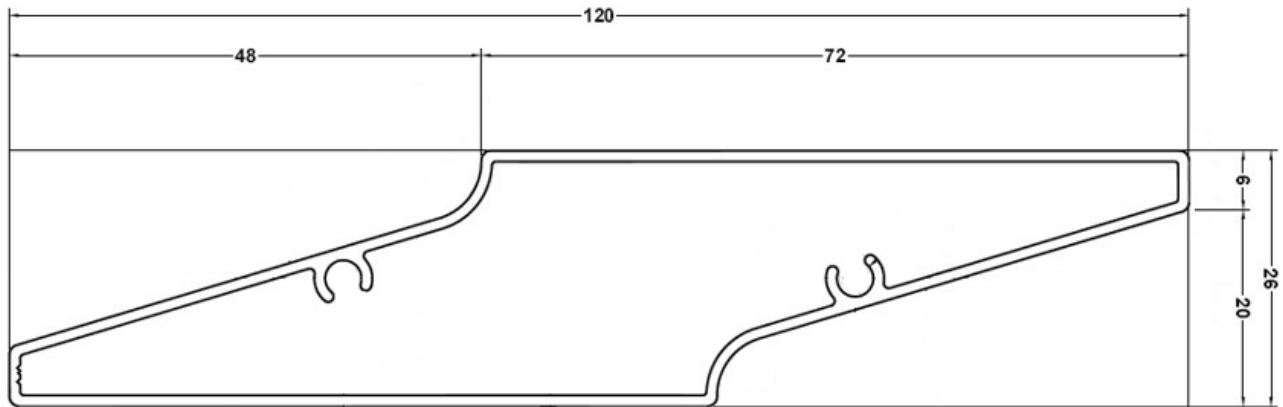


Todos los modelos incorporan tapas laterales de aluminio



## TAPONES DE ALUMINIO POSICIÓN FIJA

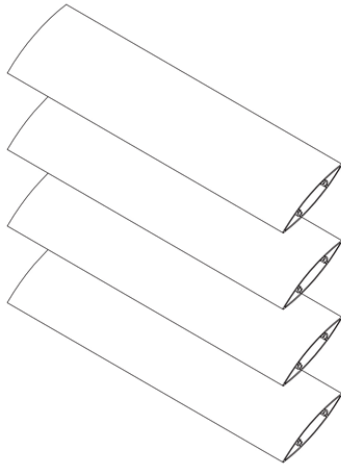
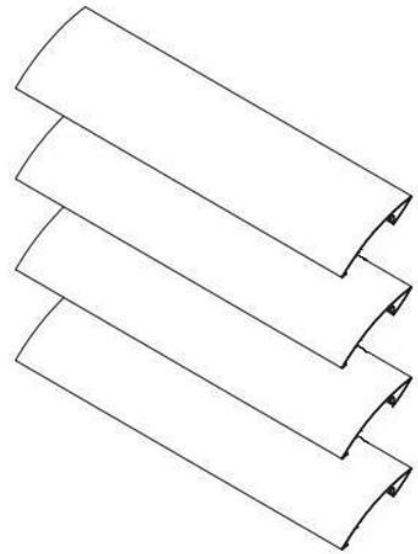
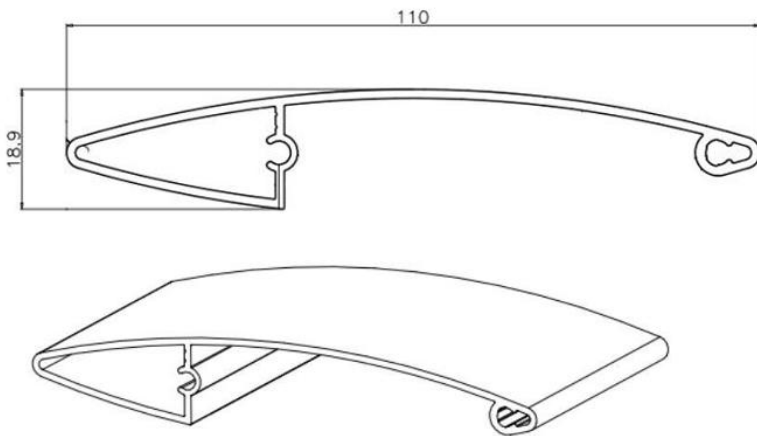




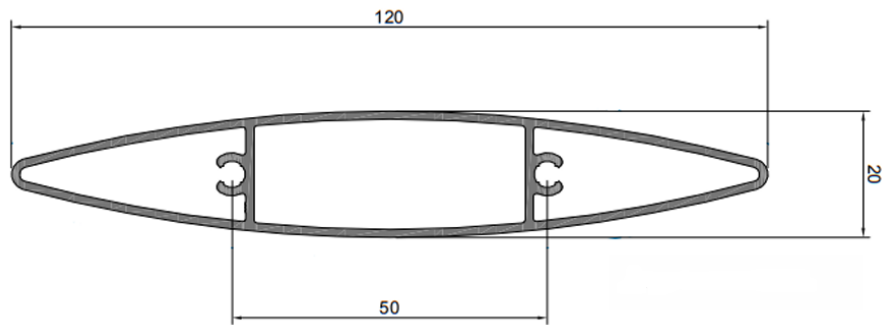
Línea OVALADA



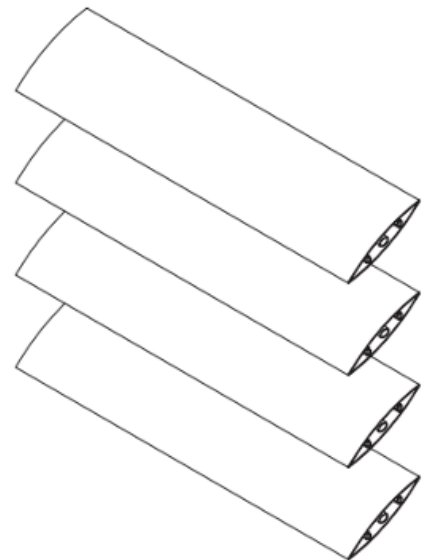
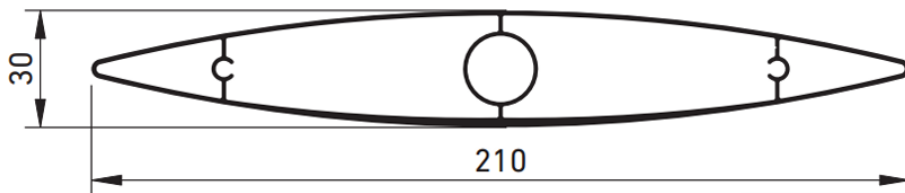
## OVALADA 110



## OVALADA 120

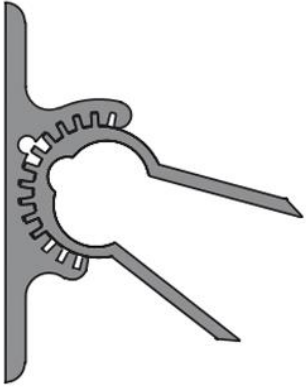


## OVALADA 210

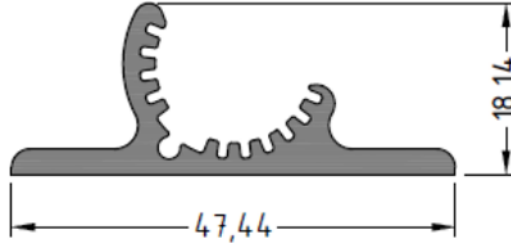




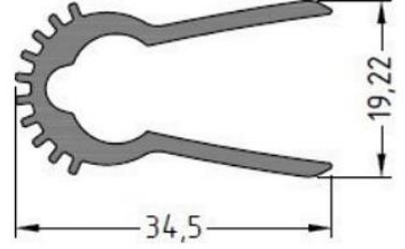
# ACCESORIOS OVALADA 110-120



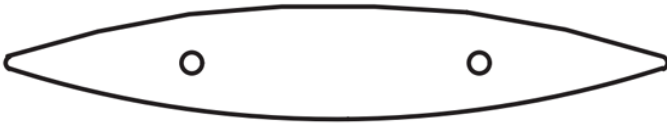
Pieza Aluminio  
Graduable



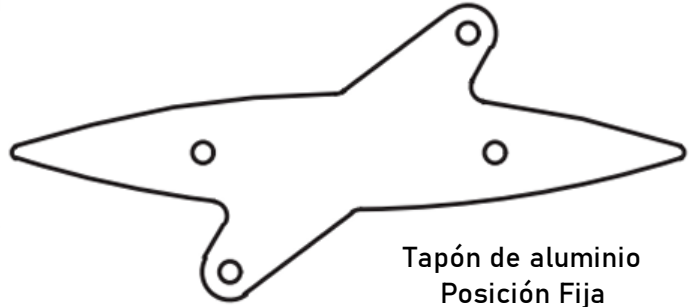
Base Soporte  
Lamas



Boca Soporte  
Lamas

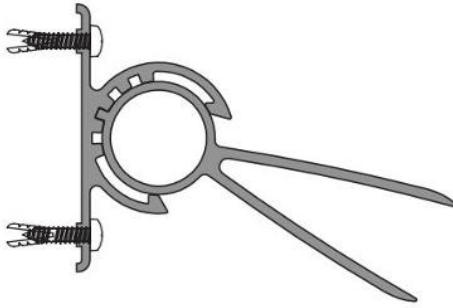


Tapones de aluminio

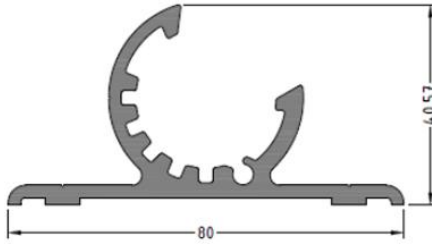


Tapón de aluminio  
Posición Fija

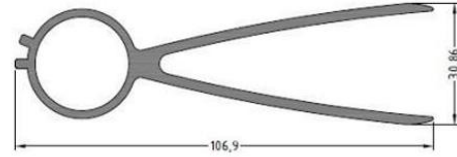
# ACCESORIOS OVALADA 210-400



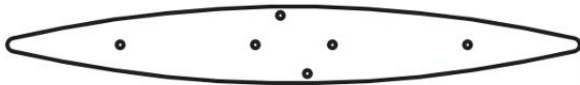
Pieza Aluminio  
Graduable



Base Soporte  
Lamas



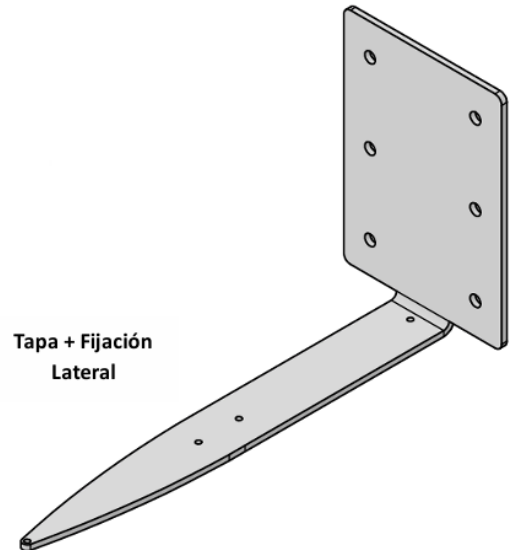
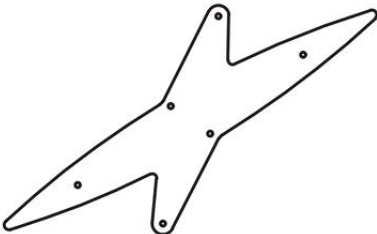
Boca Soporte  
Lamas



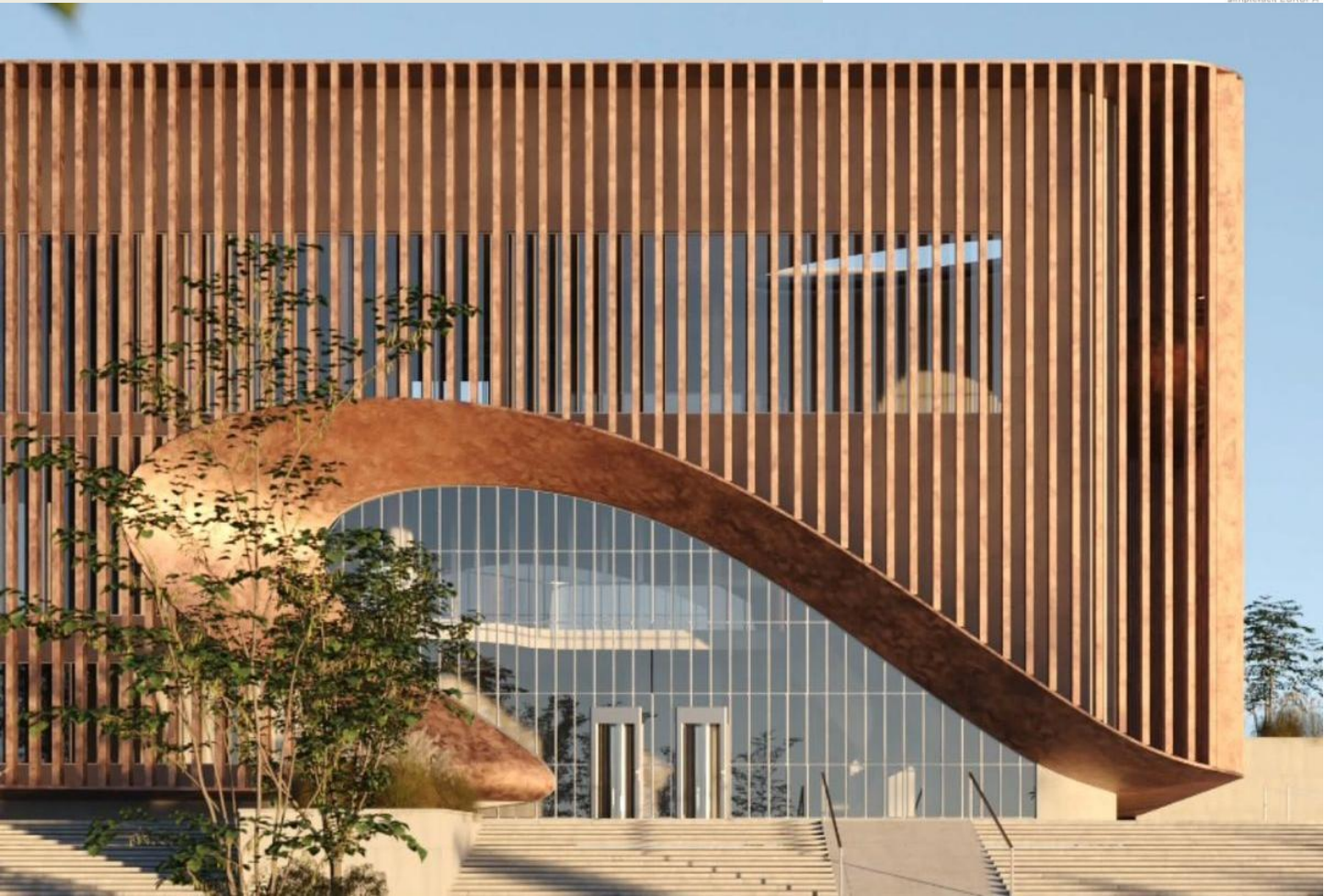
Tapones de  
Aluminio



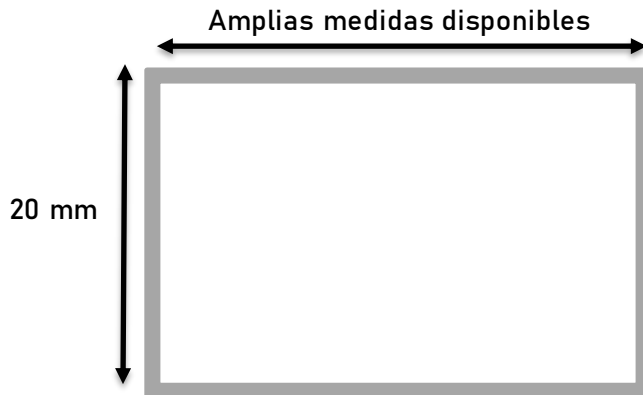
Tapones de  
Aluminio  
Posición fija



Tapa + Fijación  
Lateral



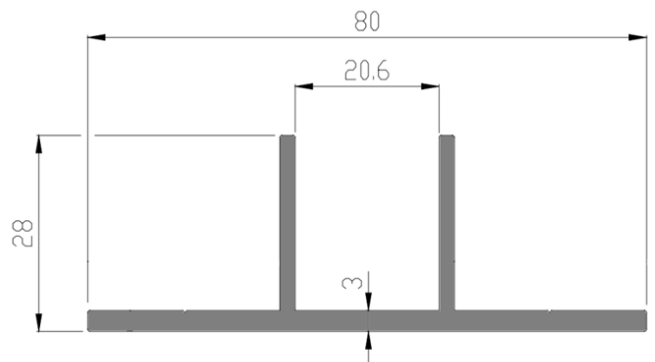
## R-20



Todos los modelos incorporan tapas laterales de PVC



### Sistema de Fijación





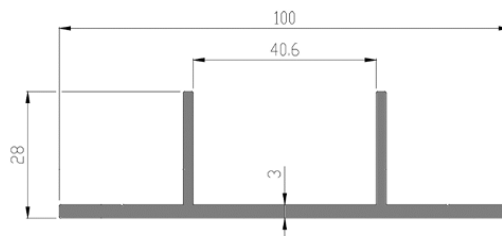
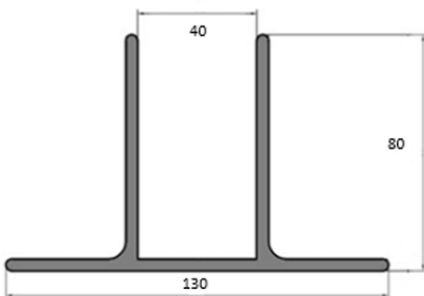
## R-40

Amplias medidas disponibles

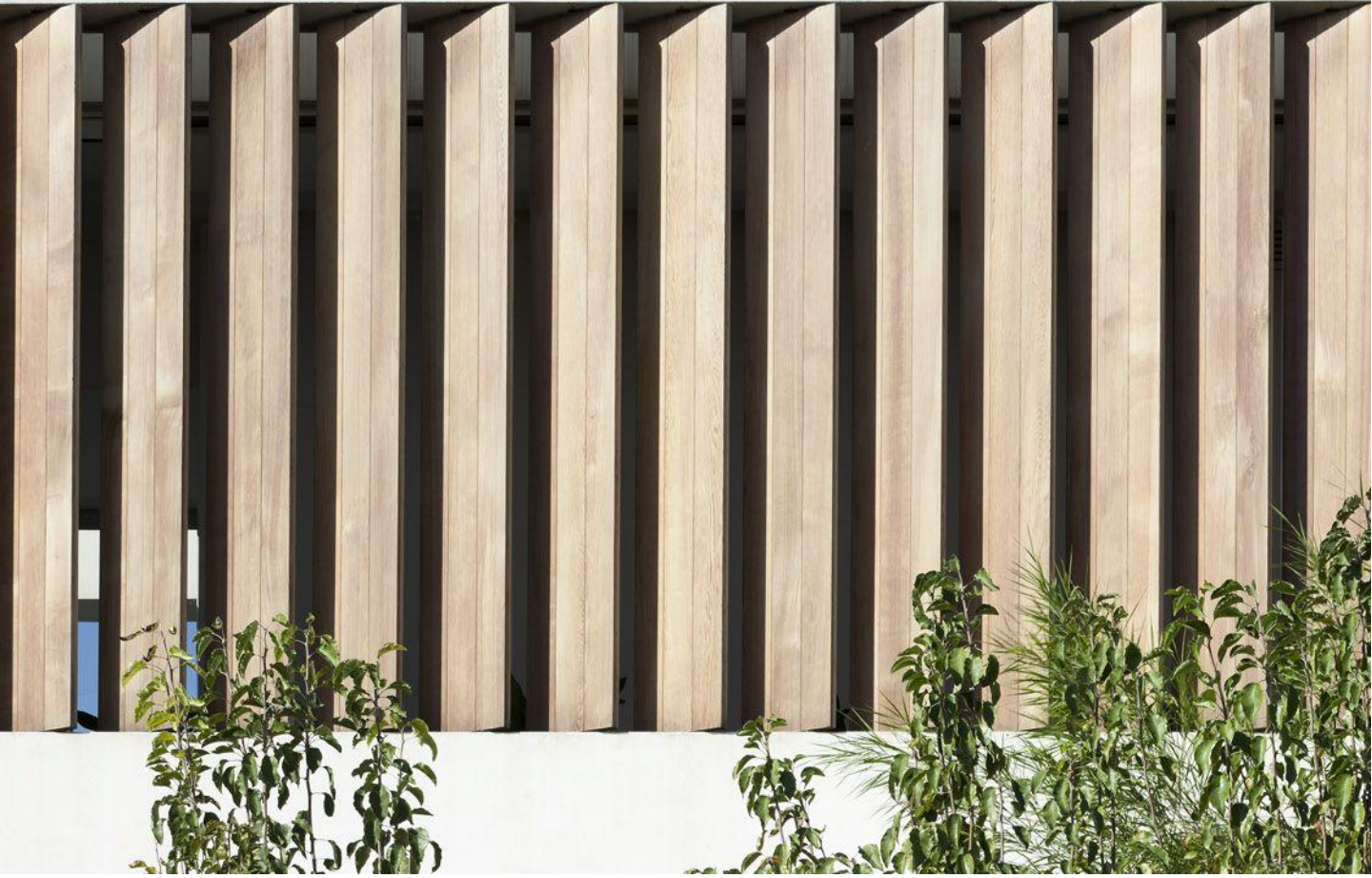


Todos los modelos incorporan tapones laterales de aluminio

Gracias a nuestro sistema la posibilidades de medida son amplias

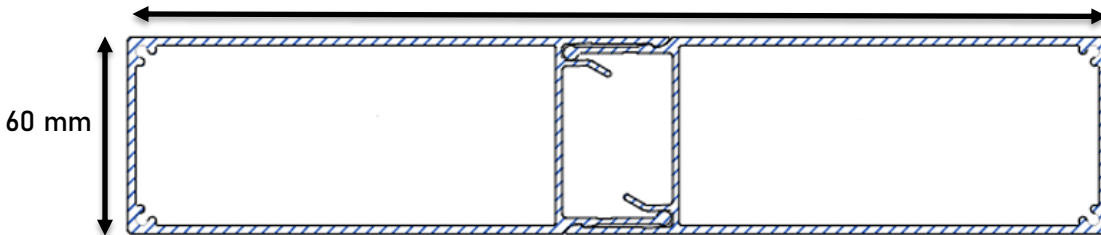


Sistema de Fijación



## R-60

Amplias medidas disponibles



Todos los modelos incorporan tapones laterales de aluminio

Sistema de Fijación



# simple y fácil



Soluciones arquitectónicas, diseño e interiores

C/Luis Barceló Santonja nº2  
03630 Sax (España) España

Telf. +34 645 62 05 92  
[info@simpleyfacileuropa.com](mailto:info@simpleyfacileuropa.com)  
[www.simpleyfacileuropa.com](http://www.simpleyfacileuropa.com)