

SUNNY ISLAND 4.4M / 6.0H / 8.0H PARA APLICACIONES ON-GRID Y OFF-GRID



SI4.4M-13 / SI6.0H-13 / SI8.0H-13



Compatible con muchas
baterías aprobadas

Comunicativo

- Sunny Portal con ennexOS
- Comunicación por Ethernet
- Activación por LAN or WLAN
- Webconnect
- Registro de datos optimizado

Fiable

- Garantía extendida de 5 a 10 años gratis
- Gran capacidad
- IP54 para operación en entornos extremos

Flexible

- Para uso en autoconsumo, sistemas de respaldo y sistemas off-grid
- Para monofásico y trifásico
- Modular y extensible

- Para baterías de plomo-ácido y baterías de litio de varios fabricantes aprobados
- Larga lista de baterías aprobadas con expansión continua del portfolio de baterías

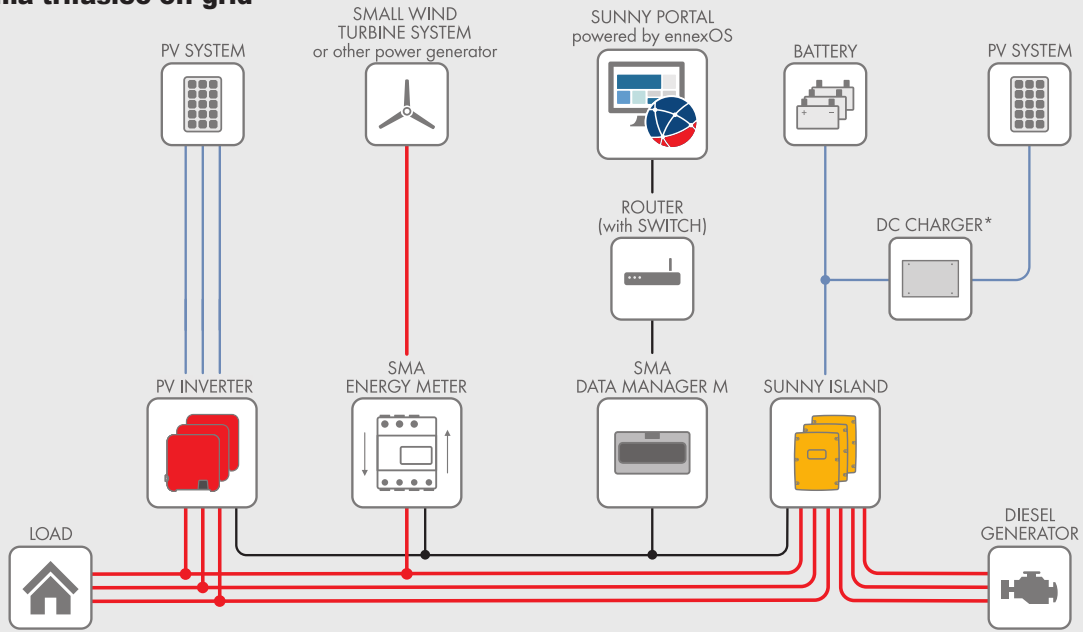
SUNNY ISLAND 4.4M / 6.0H / 8.0H

La solución más fiable — más fácil que nunca

El inversor Sunny Island funciona con un amplio rango de instalaciones on-grid y off-grid. Se han instalado más de 150.000 inversores Sunny Island en todo el mundo. Gracias a su interfaz de uso integrada e interfaces WLAN y Ethernet, el Sunny Island 4.4M / 6.0H / 8.0H puede ser activado y configurado rápidamente via smartphone o tablet. Siendo un elemento central en el SMA Flexible Storage System, el Sunny Island permite usar energía solar a cualquier hora. Su alta protección, amplio rango de temperatura y gran capacidad frente a sobrecargas ofrecen la fiabilidad necesaria para cualquier tipo de aplicación. Su gestión inteligente de cargas mantiene el sistema en marcha incluso en condiciones críticas. El Sunny Island es la solución definitiva— e incluye una garantía de 10 años*.

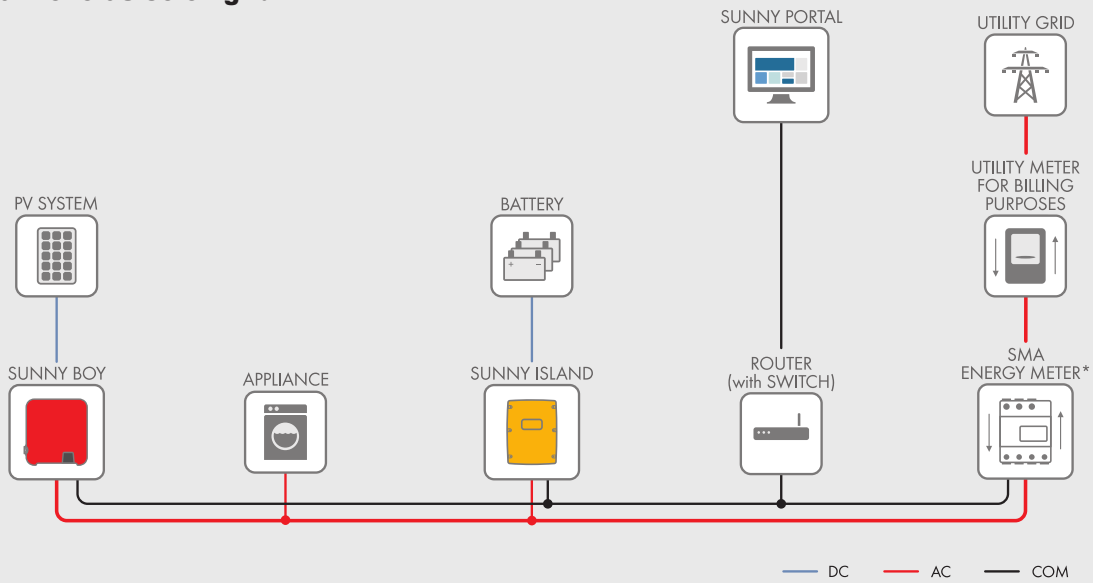
*) Registrando el dispositivo en sma-service.com

Sistema trifásico off-grid



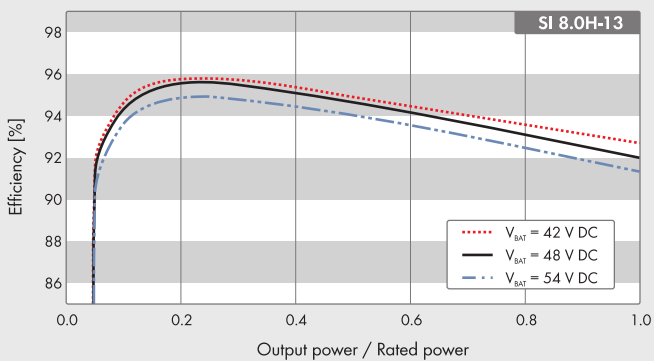
* Si se usa el Sunny Island Charger, puede necesitarse un Sunny Island Charger Piggy Back. — DC — AC — COM

Sistema monofásico on-grid

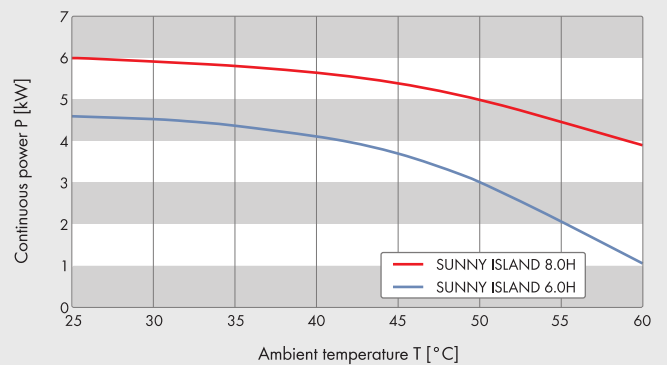


* Otras funciones son posibles con SMA Energy Meter con ennexOS y Sunny Home Manager 2.0

Curva de eficiencia



Curva potencia-temperatura



Datos técnicos	Sunny Island 4.4M	Sunny Island 6.0H	Sunny Island 8.0H
AC-2 (Fuente externa: red o generador)			
Voltaje nominal de red / rango de voltaje AC	230 V / 172.5 V to 264.5 V		
Frecuencia nominal de red / frecuencias permitidas	50 Hz / 40 Hz to 70 Hz		
Corriente máxima AC para autoconsumo (on-grid)	14.5 A	20 A	26.1 A
Potencia máxima AC para autoconsumo (on-grid)	3.3 kVA	4.6 kVA	6 kVA
Máxima corriente AC de entrada	50 A	50 A	50 A
Maxima potencia AC de entrada	11500 W	11500 W	11500 W
Rango factor de potencia	0.8 sobreexcitado a 0.8 subexcitado		
AC-1 (Stand-alone, respaldo, carga)			
Voltaje nominal de red / rango de voltaje AC	230 V / 202 V a 253 V		
Frecuencia nominal de red / rango frecuencia ajustable	50 Hz / 45 Hz a 65 Hz		
Potencia nominal (a Unom, fnom / 25°C / cos φ = 1)	3300 W	4600 W	6000 W
Potencia AC a 25 °C por 30 min / 5 min / 3 seg	4400 W / 4600 W / 5500 W	6000 W / 6800 W / 11000 W	8000 W / 9100 W / 11000 W
Potencia AC a 45°C continuamente	3000 W	3700 W	5430 W
Corriente nominal / máxima corriente de salida (60 ms)	14.5 A / 60 A	20 A / 120 A	26.1 A / 120 A
Distorsion armónica total	< 5%	< 1.5%	< 1.5%
Rango de factor de potencia	0.0 sobreexcitado a 0.0 subexcitado		
Entrada DC de batería			
Voltaje nominal de entrada / rango de voltaje DC	48 V / 41 V a 63 V	48 V / 41 V a 63 V	48 V / 41 V a 63 V
Máxima corriente de carga de batería / corriente nominal de carga DC / corriente descarga DC	75 A / 63 A / 75 A	110 A / 90 A / 103 A	140 A / 115 A / 136 A
Tipo de batería / capacidad de batería (rango)	Li-Ion ⁶⁾ FLA, VRLA / 100 Ah a 10000 Ah (plomo-ácido) / 50 Ah a 10000 Ah (li-Ion)		
Control de carga	Proceso de carga IUoU con carga completa y equalización automáticas		
Eficiencia / consumo del dispositivo			
Eficiencia máxima	95.5 %	95.8 %	95.8 %
Consumo sin carga / standby	18 W / 6.8 W	25.8 W / 6.5 W	25.8 W / 6.5 W
Dispositivos de protección (equipamiento)			
Cortocircuito AC / sobrecarga AC		● / ●	
Polarización inversa DC / fusible DC		- / -	
Sobrecalentamiento / descarga profunda		● / ●	
Sobretensión según IEC 60664-1		III	
Datos generales			
Dimensiones (W / H / D)	467 mm / 612 mm / 242 mm		
Peso	44 kg	63 kg	63 kg
Rango de temperatura operativo	-25°C a +60°C		
Clase de protección según IEC 62103	I		
Categoría climática según IEC 60721	3K6		
Grado de protección según IEC 60529	IP54		
RoHS-III	●		
Funciones			
WLAN, Speedwire / Webconnect / SI-SYSCAN(Multicluster)	● / ● / -	● / ● / ○	● / ● / ○
Conexión directa a Sunny Portal via Webconnect		●	
Sunny Portal impulsado por ennexOS via SMA Data Manager		●	
Micro SD para registro de datos extendidos		○	
Display via smartphone, tablet, laptop		● / 2	
Sistemas trifásicos (incluyendo campo magnético rotatorio)		● / ●	
Cálculo de estado de carga / carga completa / equalizada		● / ● / ●	
Sensor de temperatura de batería / cables de datos		○ / ●	
Certificados		www.SMA-Solar.com	
Carcasa amarilla / blanca		○ / ○	
Garantía 5/10 años		● / ● ⁷⁾	
Aplicaciones off-grid			
Tiempo de cambio a batería(sin switch box/MC-Box) ⁴⁾	-	0 ms (alta impedancia) / 20 ms (baja impedancia)	
Soporte automática para generador/campo rotatorio		● / ●	
Conexión paralela / Multicluster	- / -	● / ●	● / ●
Soft start integrado		●	
Accesorios			
Aplicaciones off-grid			
Cajas multicluster:MC-BOX-6.3 / MC-BOX-12.3 / MC-BOX-36.3		○	
Fusible de batería		○	
Sunny Island Charger: SIC50-MPT / SI Charger Piggy Back SIC-PB		○ / ○	
Data Manager M		○	
Aplicaciones on-grid			
Sunny Home Manager / SMA Energy Meter		○ / ○	
Transferencia automática por respaldo		○	
Designación de tipo	SI4.4M-1 ³⁾	SI6.0H-13	SI8.0H-13

● Estándar ○ Opcional — No disponible Especificaciones en 12/2022

1) Compruebe "List of Approved Batteries" en www.SMA-Solar.com 2) 3 x Sunny Island 3) Registrando el dispositivo en sma-service.com. Las condiciones se aplican, puede encontrar más información en SMA-Solar.com 4) Ver "Switchovertime-TI-en-11 | Version 1.1" en www.SMA-Solar.com 5) De proveedores externos 6) Limitaciones dependen del set de datos del país (e.g., VDE-AR-N 4105:2018= 4.6 kVA and 20 A) 7) SI4.4-13 no está aprobado para uso on-grid en Australia y Nueva Zelanda

SUNNY PORTAL impulsado por ennexOS

Equilibrio energético y análisis de sistemas en un vistazo

