

PROJETOS MADEIRAECOART

PREPARED BY EQUIPE MADIRAECOART



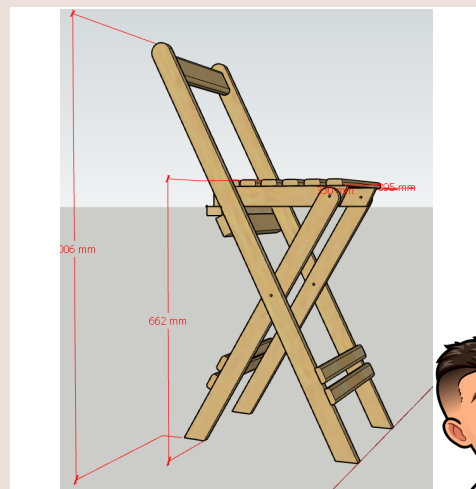
Project Title: **CADEIRA ALTA PARA BISTRÔ**

Project Details:
Cadeira alta para bistrô ou balcão

CREDITS:

DESIGNED:

EXECUTED:



ANALYSIS / COMMENTS:

Projeto desenvolvido para ser executado em madeiras maciça mais resistentes como eucalipto, cedrinho, cambará, roxinho, ipê, peroba rosa, etc .

Acabamento sugerido: Polistain;

Acabamentos possíveis: Polistain, seladora, verniz;

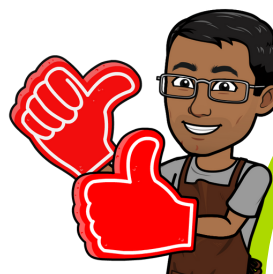
Se você não assistiu ainda, não perca o vídeo dessa peça no nosso canal através do link abaixo e não esqueça de dar o joinha, comentar e ativar as notificações para não perder nada do nosso canal.

<https://youtu.be/6FUmwUpaAi8>

MadeiraEcoArt no Instagram: @MadeiraEcoArt

Outras formas de contato:

<https://bit.ly/MadeiraEcoArt>



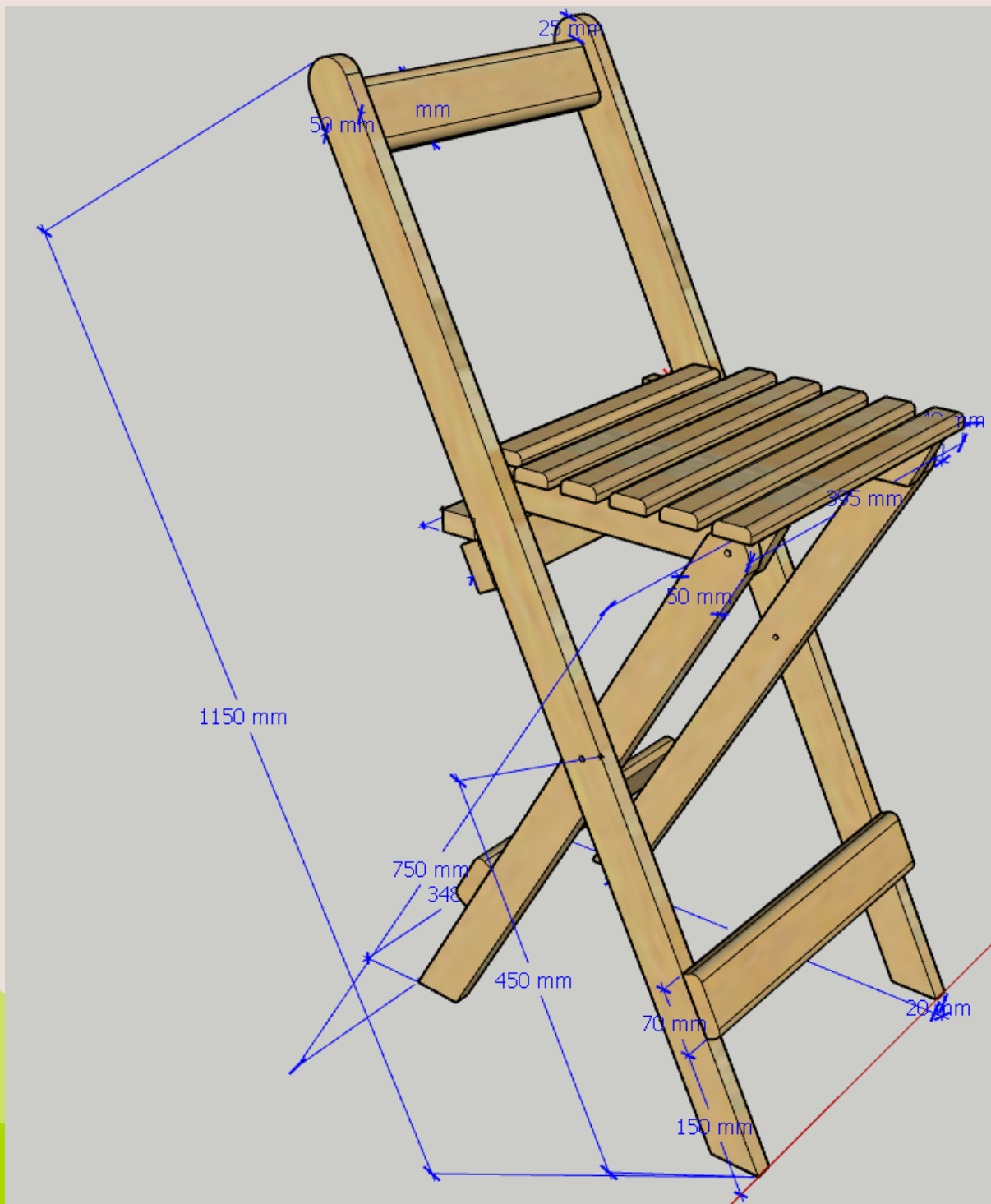
PROJETOS MADEIRAECOART

PREPARED BY EQUIPE MADIRAECOART



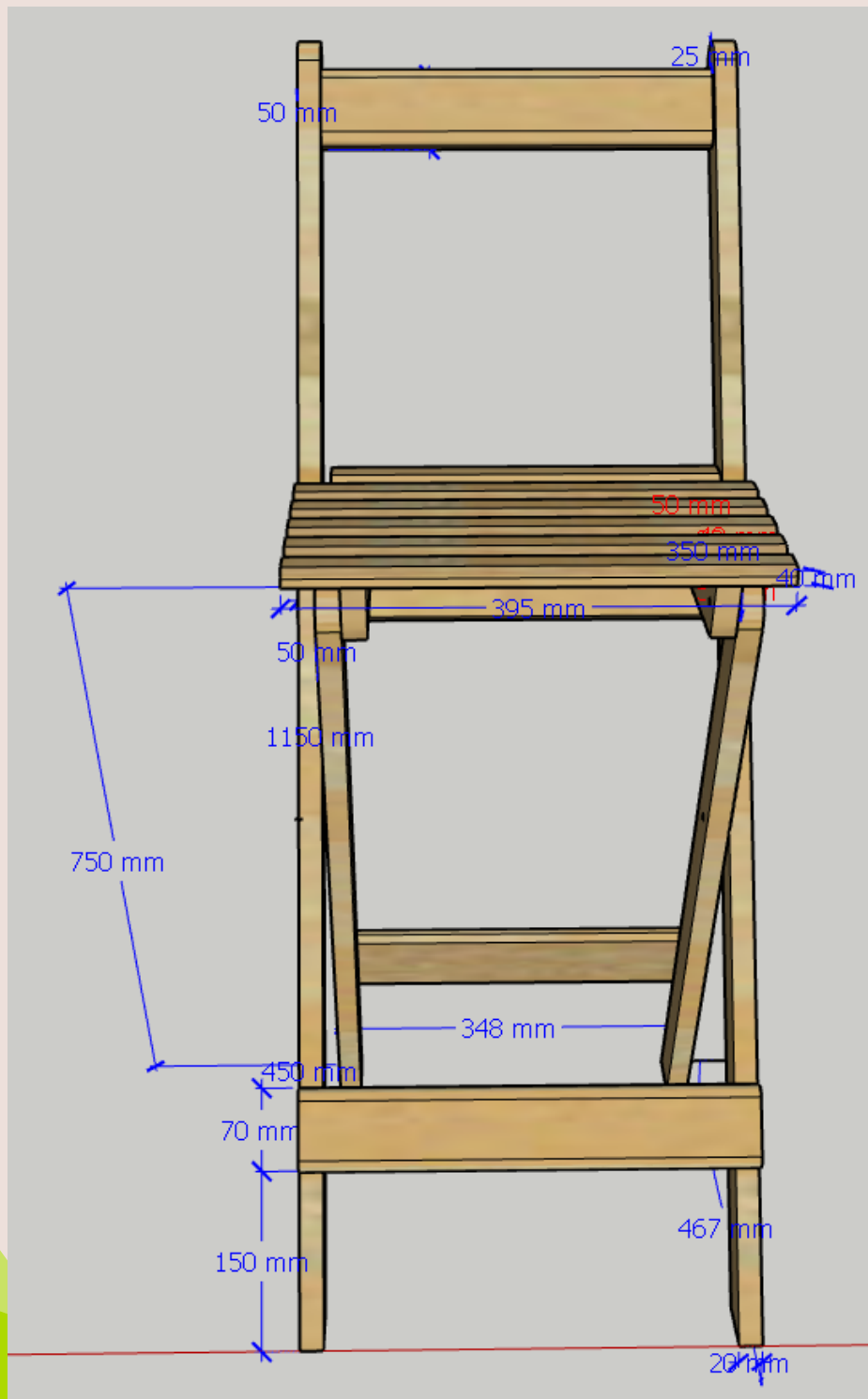
PROJETOS MADEIRAECOART

PREPARED BY EQUIPE MADIRAECOART



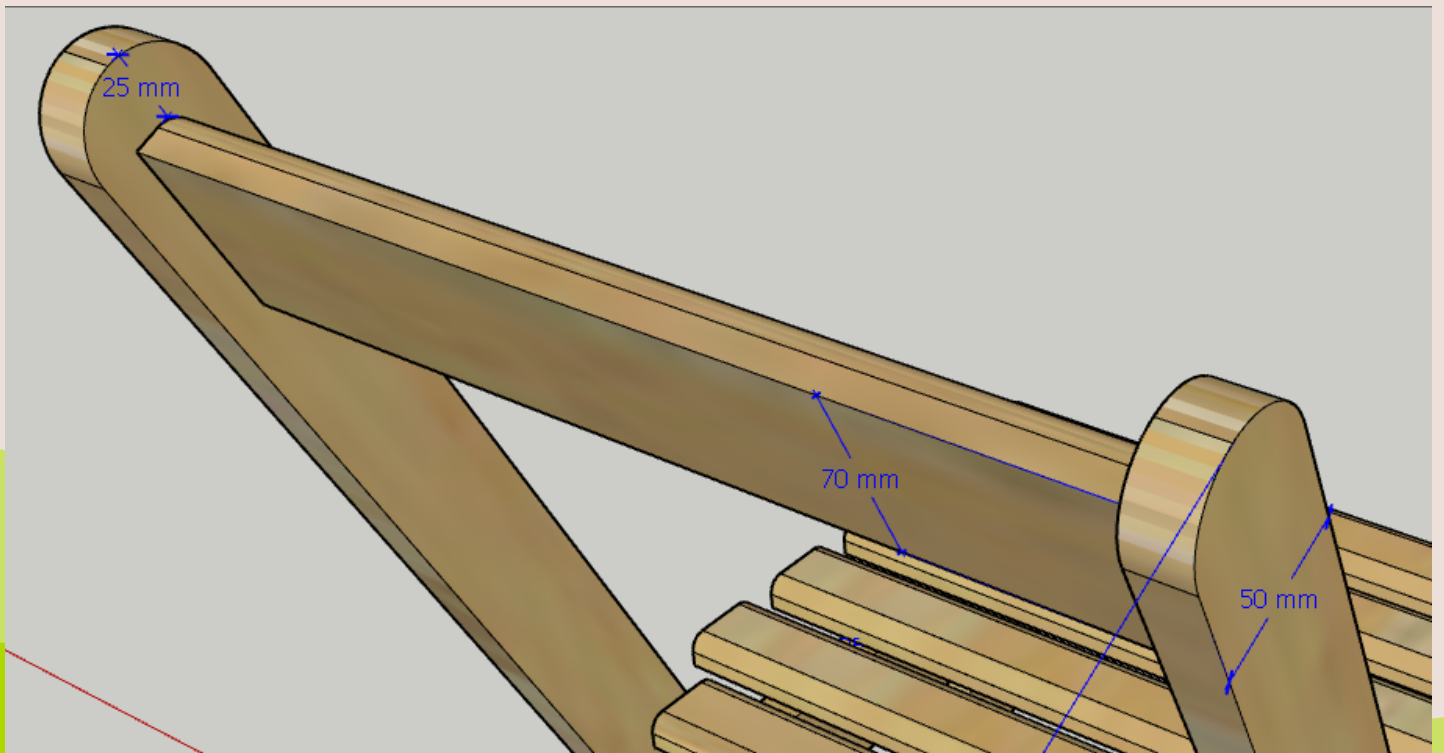
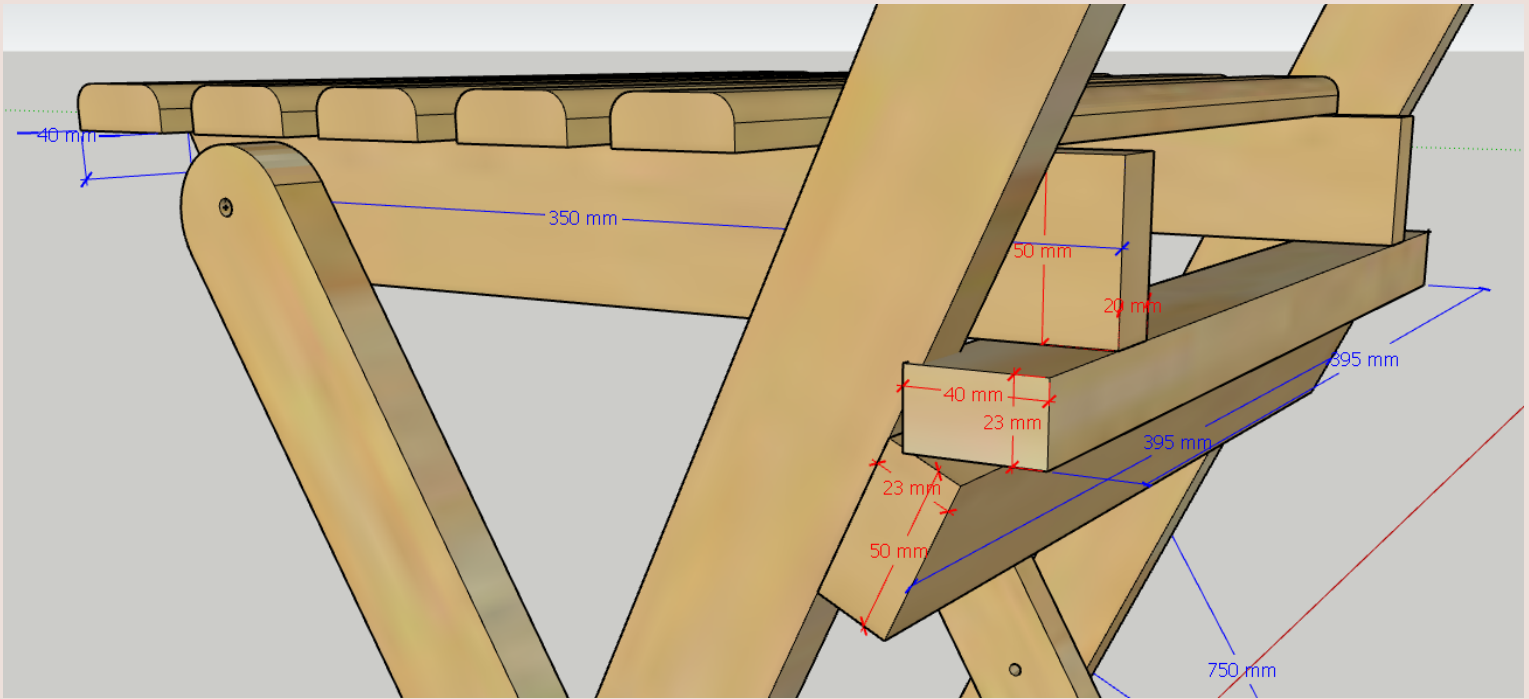
PROJETOS MADEIRAECOART

PREPARED BY EQUIPE MADIRAECOART



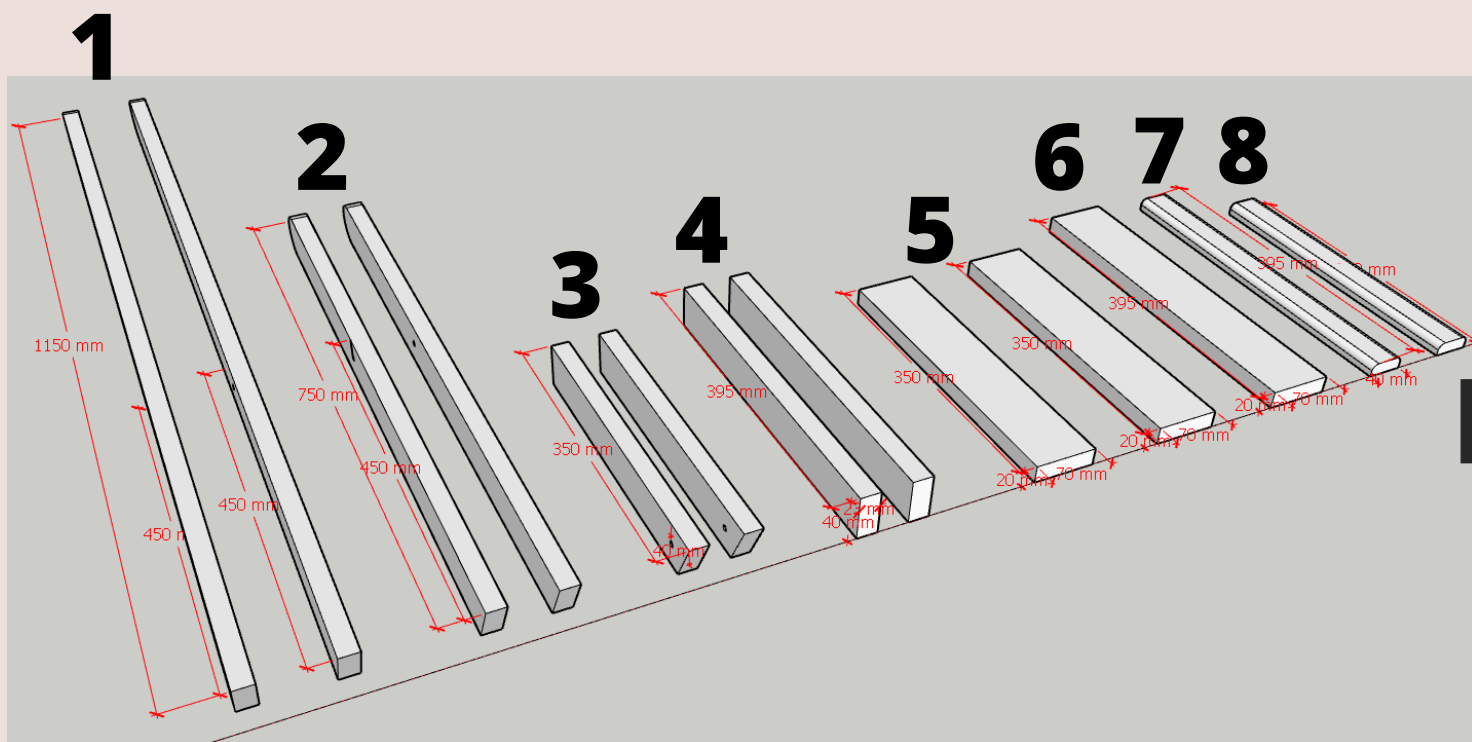
PROJETOS MADEIRAECOART

PREPARED BY EQUIPE MADIRAECOART





Plano de corte



1 → 1150x50x20mm (02 un)

2 → 750x50x20mm (02 un)

3 → 350x50x20mm (02 un)

4 → 395x40x23mm (02 un)

5 → 350x20x70mm (02 un)

6 → 395x20x70mm (01 un)

7 → 395x40x15mm (05 un)

8 → 340x40x15mm (02 un)



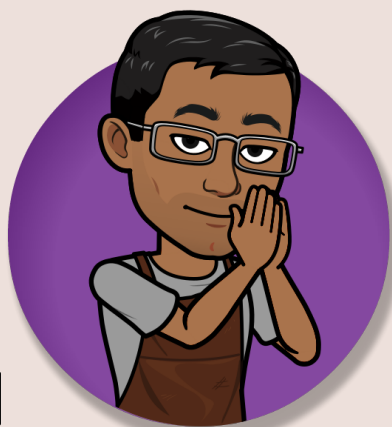
PROJETOS MADEIRAECOART

PREPARED BY EQUIPE MADIRAECOART



THANK'S

Obrigado por
acompanhar o nosso
trabalho



You
Tube



Contact Us

 @madeiraecoart

 <https://linktr.ee/madeiraecoart>

 madeiraecoart@gmail.com

