

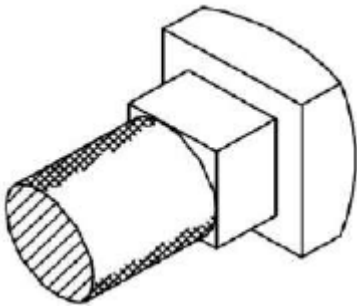
MCQs in Engineering Drawing for Second Year All Mechanical Trades

E-LEARN ITI

Solution and Explanation on
You Tube Channel



1. Identify the given figure. / दिए गए चित्र को पहचानें.



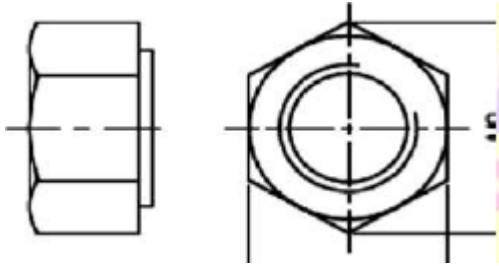
- A) Square headed bolt / चौकोन सिरे वाला बोल्ट
- B) Hexagonal nut / हेक्सागोनल नट
- C) Square nut / चौकोन नट
- D) Hexagonal headed bolt / हेक्सागोनल सिरे वाला बोल्ट

Answer – A) Square headed bolt / चौकोन सिरे वाला बोल्ट

Solution and Explanation on
You Tube Channel



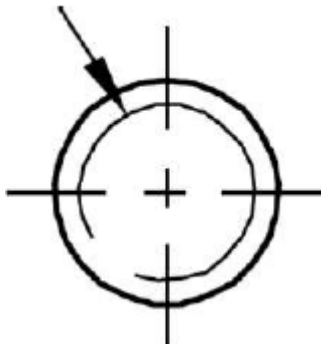
2. Identify the given figure. / दिए गए चित्र को पहचानें.



- A) Square headed bolt / चौकोन सिरे वाला बोल्ट
- B) Hexagonal nut / हेक्सागोनल नट
- C) Square nut / चौकोन नट
- D) Hexagonal headed bolt / हेक्सागोनल सिरे वाला बोल्ट

Answer – B) Hexagonal nut / हेक्सागोनल नट

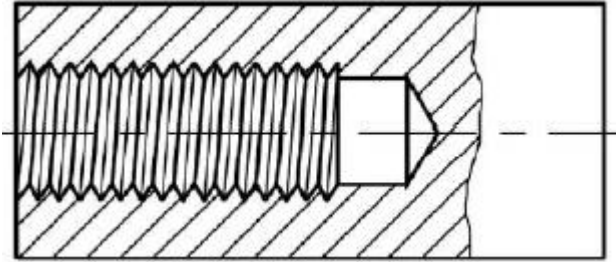
3. Identify Convention of given screw thread. / दिए गए स्क्रू थ्रेड के कन्वेंशन की पहचान करें।



- A) Screw thread / स्क्रू थ्रेड
- B) Internal Screw thread / आंतरिक स्क्रू थ्रेड
- C) External Screw thread / बाहरी स्क्रू थ्रेड
- D) Bolt thread / बोल्ट थ्रेड

Answer – C) External Screw thread / बाहरी स्क्रू थ्रेड

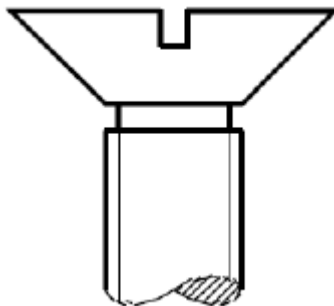
4. Identify the given screw thread. / दिए गए स्क्रू थ्रेड को पहचानें।



- A) Screw thread / स्क्रू थ्रेड
- B) Internal Screw thread / आंतरिक स्क्रू थ्रेड
- C) External Screw thread / बाहरी स्क्रू थ्रेड
- D) Bolt thread / बोल्ट थ्रेड

Answer – B) Internal Screw thread / आंतरिक स्क्रू थ्रेड

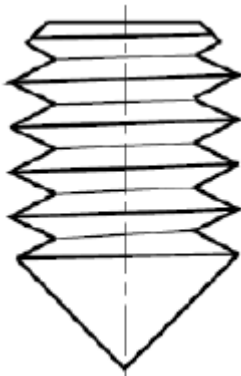
5. Identify the type of screw-on-Screw head. / स्क्रू-ऑन-स्क्रू हेड के प्रकार की पहचान करें।



- A) Round head / गोल हेड
- B) Oval head / ओवल ससर
- C) Flat Head / फ्लैट हेड
- D) Pan Head / पैन हेड

Answer – C) Flat Head / फ्लैट हेड

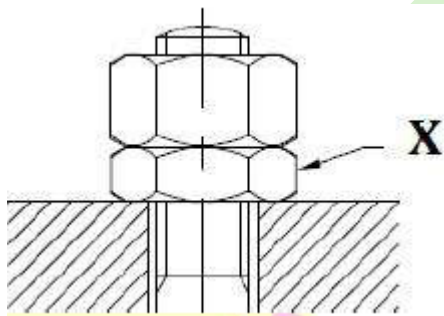
6. Identify the given figure. / दिए गए चित्र को पहचानें.



- A) Flat point set screw / फ्लैट प्वाइंट सेट स्कू
- B) Oval point set screw / ओवल प्वाइंट सेट स्कू
- C) Cone point set screw / कोन प्वाइंट सेट स्कू
- D) The half dog point set screws / हाफ डॉग प्वाइंट सेट स्कू

Answer – C) Cone point set screw / कोन प्वाइंट सेट स्कू

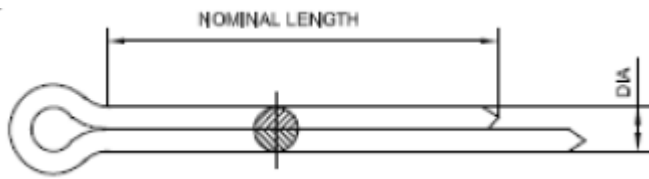
7. In given diagram, what is the name X Part. / दिए गए चित्र में, X भाग का नाम क्या है?



- A) Locknut / लॉकनट
- B) Sawn nut (Wiles nut) / सान नट (विल्स नट)
- C) Castle nuts / कैस्टल नट
- D) Self-locking nut (Simmonds nut) सेल्फ-लॉकिंग नट

Answer – A) Locknut / लॉकनट

8. Identify the given figure. / दिए गए चित्र को पहचानें.



A) Locking slot / लॉकिंग स्लॉट

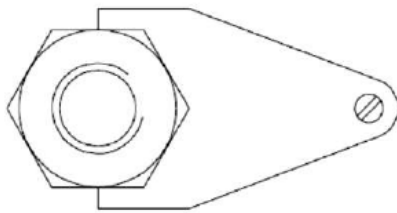
B) Split pin / स्प्लिट पिन

C) Washers / वाशर

D) Locking plate / लॉकिंग प्लेट

Answer – B) Split pin / स्प्लिट पिन

9. Identify the given figure. दिए गए चित्र को पहचानें.



A) Locking slot / लॉकिंग स्लॉट

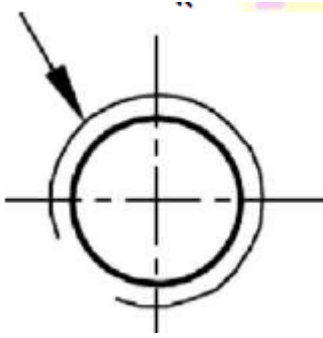
B) Split pin / स्प्लिट पिन

C) Washers / वाशर

D) Locking plate / लॉकिंग प्लेट

Answer – D) Locking plate / लॉकिंग प्लेट

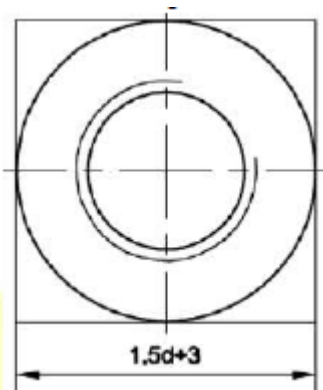
10. Identify Convention of given screw thread. / दिए गए स्क्रू थ्रेड के कन्वेंशन की पहचान करें।



- A) Screw thread / स्क्रू थ्रेड
- B) Internal Screw thread / आंतरिक स्क्रू थ्रेड
- C) External Screw thread / बाहरी स्क्रू थ्रेड
- D) Bolt thread / बोल्ट थ्रेड

Answer – B) Internal Screw thread / आंतरिक स्क्रू थ्रेड

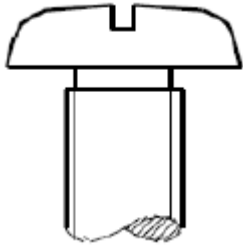
11. Identify the given figure. / दिए गए चित्र को पहचानें.



- A) Square headed bolt / स्क्वेयर हेड बोल्ट
- B) Hexagonal nut / हेक्सागोनल बोल्ट
- C) Square nut / स्क्वेयर बोल्ट
- D) Hexagonal headed bolt / हेक्सागोनल हेडेड बोल्ट

Answer – C) Square nut / स्क्वेयर बोल्ट

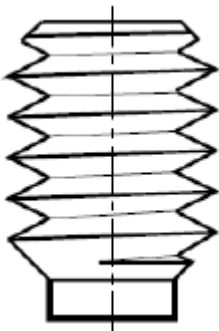
12. Identify the type of screw-on-Screw head. / स्कू हेड पर स्कू के प्रकार की पहचान करें।



- A) Round head / गोल हेड
- B) Oval head / ओवल हेड
- C) Flat Head / फ्लैट हेड
- D) Pan Head / पैन हेड

Answer – D) Pan Head / पैन हेड

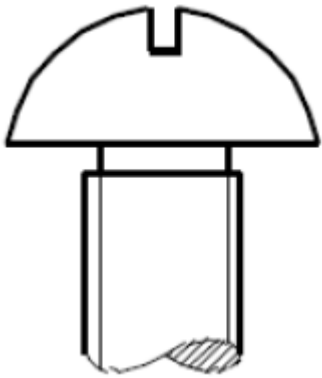
13. Identify the given figure. / दिए गए चित्र को पहचानें.



- A) Flat point set screw / फ्लैट प्वाइंट सेट स्कू
- B) Oval point set screw / ओवल प्वाइंट सेट स्कू
- C) Cone point set screw / कोन प्वाइंट सेट स्कू
- D) The half dog point set screws / हाफ डॉग प्वाइंट सेट स्कू

Answer – D) The half dog point set screws / हाफ डॉग प्वाइंट सेट स्कू

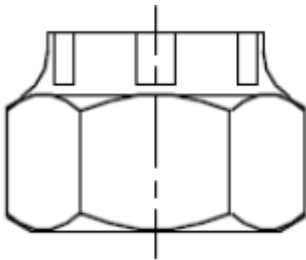
14. Identify the type of screw-on-Screw head. / स्कू हेड पर स्कू के प्रकार की पहचान करें।



- A) Round head / गोल हेड
- B) Oval head / ओवल हेड
- C) Flat Head / फ्लैट हेड
- D) Pan Head / पैन हेड

Answer – A) Round head / गोल हेड

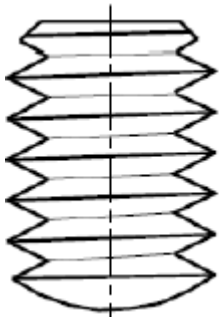
15. Identify the given figure. / दिए गए चित्र को पहचानें.



- A) Locknut / लॉकनट
- B) Sawn nut (Wiles nut) / सान नट (विल्स नट)
- C) Castle nuts / कैस्टल नट
- D) Self-locking nut (Simmonds nut) सेल्फ-लॉकिंग नट (सिमॉन्ड्स नट)

Answer – C) Castle nuts / कैस्टल नट

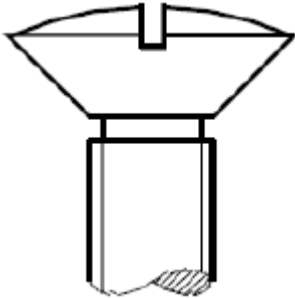
16. Identify the given figure. / दिए गए चित्र को पहचानें.



- A) Flat point set screw फ्लैट प्वाइंट सेट स्कू
- B) Oval point set screw / ओवल प्वाइंट सेट स्कू
- C) Cone point set screw / कोन प्वाइंट सेट स्कू
- D) The half dog point set screws / हाफ डॉग पॉइंट सेट स्कू

Answer – B) Oval point set screw / ओवल प्वाइंट सेट स्कू

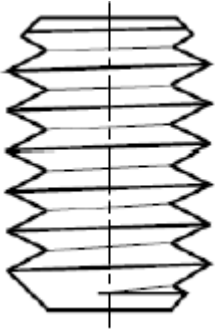
17. Identify the type of screw-on-Screw head. / स्कू हेड पर स्कू के प्रकार की पहचान करें।



- A) Round head / गोल हेड
- B) Oval head / ओवल हेड
- C) Flat Head / फ्लैट हेड
- D) Pan Head / पैन हेड

Answer – B) Oval head / ओवल हेड

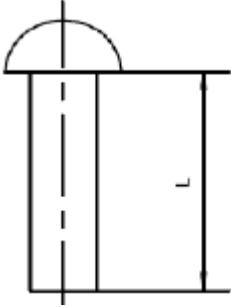
18. Identify the given figure. / दिए गए चित्र को पहचानें.



- A) Flat point set screw फ्लैट प्वाइंट सेट स्कू
- B) Oval point set screw / ओवल प्वाइंट सेट स्कू
- C) Cone point set screw / कोन प्वाइंट सेट स्कू
- D) The half dog point set screws / हाफ डॉग पॉइंट सेट स्कू

Answer – A) Flat point set screw फ्लैट प्वाइंट सेट स्कू

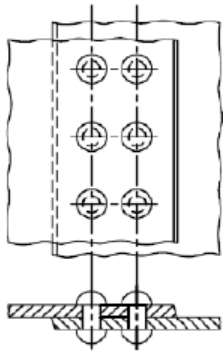
19. Identify the type of rivet. / रिवेट के प्रकार की पहचान करें.



- A) Snap head / स्नैप हेड
- B) Pan Head / पैन हेड
- C) Countersunk head / काउंटरसंक हेड
- D) Flat Head / फ्लैट हेड

Answer – A) Snap head / स्नैप हेड

20. Identify the type of rivet joint. / रिबेट जोड़ के प्रकार को पहचानें।



A) Double riveted (Zigzag) lap joint / डबल रिबेटेड (ज़िगज़ैग) लैप जॉइंट

B) Single riveted lap joint / सिंगल रिबेटेड लैप जॉइंट

C) Double riveted lap joint / डबल रिबेटेड लैप जॉइंट

D) Single strap butt joint / सिंगल स्ट्राप बट जॉइंट

Answer – C) Double riveted lap joint / डबल रिबेटेड लैप जॉइंट

21. Identify the type of Welded joint. / वेल्डेड जॉइंट के प्रकार की पहचान करें।



A) Single V-butt / सिंगल वी-बट

B) Double V-butt / डबल वी-बट

C) Single U-butt / सिंगल यू-बट

D) Double U-butt / डबल यू-बट

Answer – B) Double V-butt / डबल वी-बट

22. Identify the type of Welded joint. / वेल्डेड जॉइंट के प्रकार की पहचान करें।



A) Spot / स्पॉट

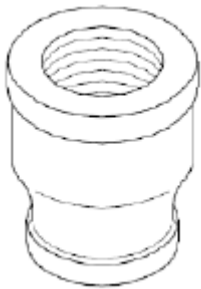
B) Double J-butt / डबल जे-बट

C) Stud / स्टड

D) Seam / सीम

Answer – C) Stud / स्टड

23. Identify the pipe fitting accessories. / पाइप फिटिंग सहायक उपकरण की पहचान करें।



A) Caps / कैप्स

B) Plug / प्लग

C) Coupling / कपलिंग

D) Reducer / रेड्यूसर

Answer – D) Reducer / रेड्यूसर

24. Identify the type of pipe Joint. / पाइप जॉइंट के प्रकार की पहचान करें।



A) Elbow 90 degrees / एल्बो 90 डिग्री

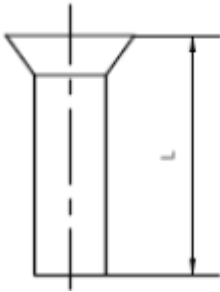
B) Bend 90 degrees / 90 डिग्री बेंड

C) Bend 45 degrees / 45 डिग्री बेंड

D) Elbow 45 degrees / एल्बो 45 डिग्री

Answer – D) Elbow 45 degrees / एल्बो 45 डिग्री

25. Identify the type of rivet. / रिबेट के प्रकार की पहचान करें.



A) Snap head / स्नेप हेड

B) Pan Head / पैन हेड

C) Countersunk head / काउंटरसंक हेड

D) Flat Head / फ्लैट हेड

Answer – C) Countersunk head / काउंटरसंक हेड

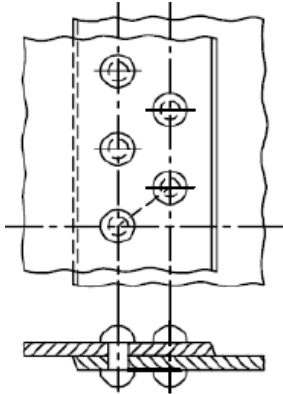
26. Identify the type of Welded joint. / वेल्डेड जॉइंट के प्रकार की पहचान करें।



- A) Single V-butt / सिंगल वी-बट
- B) Double V-butt / डबल वी-बट
- C) Single U-butt / सिंगल यू-बट
- D) Double U-butt / डबल यू-बट

Answer – C) Single U-butt / सिंगल यू-बट

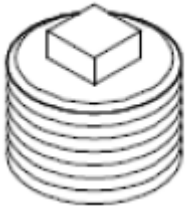
27. Identify the type of rivet joint. / रिवेट जॉइंट के प्रकार को पहचानें।



- A) Double riveted (Zigzag) lap joint / डबल रिवेटेड (ज़िगज़ैग) लैप जॉइंट
- B) Single riveted lap joint / सिंगल रिवेटेड लैप जॉइंट
- C) Double riveted lap joint / डबल रिवेटेड लैप जॉइंट
- D) Single strap butt joint / सिंगल स्ट्रैप बट जॉइंट

Answer – A) Double riveted (Zigzag) lap joint / डबल रिवेटेड (ज़िगज़ैग) लैप जॉइंट

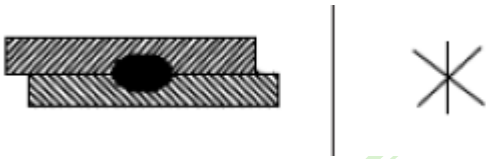
28. Identify the pipe fitting accessories. / पाइप फिटिंग सहायक उपकरण की पहचान करें।



- A) Caps / कैप्स
- B) Plug / प्लग
- C) Coupling यु/ कपलिंग
- D) Reducer / रेड्यूसर

Answer – B) Plug / प्लग

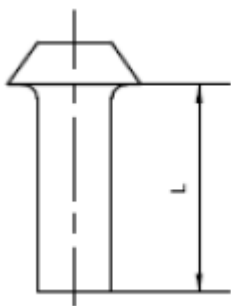
29. Identify the type of Welded joint. / वेल्डेड जॉइंट के प्रकार की पहचान करें।



- A) Spot / स्पॉट
- B) Double J-butt / डबल जे-बट
- C) Stud / स्टड
- D) Seam / सीम

Answer – A) Spot / स्पॉट

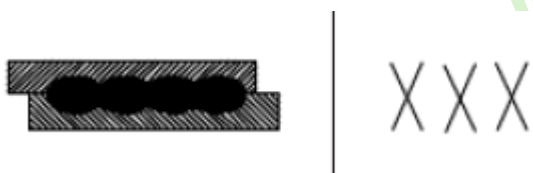
30. Identify the type of rivet. / रिबेट के प्रकार की पहचान करें.



- A) Snap head / स्नैप हेड
- B) Pan Head / पैन हेड
- C) Countersunk head / काउंटरसंक हेड
- D) Flat Head / फ्लैट हेड

Answer – B) Pan Head / पैन हेड

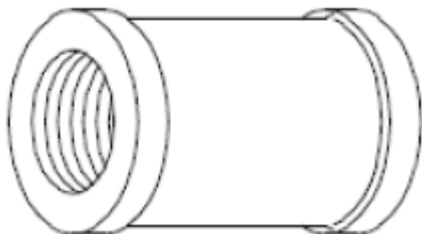
31. Identify the type of Welded joint. / वेल्डेड जॉइंट के प्रकार की पहचान करें।



- A) Spot / स्पॉट
- B) Double J-butt / डबल जे-बट
- C) Stud / स्टड
- D) Seam / सीम

Answer – D) Seam / सीम

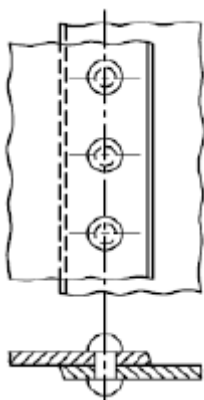
32. Identify the pipe fitting accessories. / पाइप फिटिंग सहायक उपकरण की पहचान करें।



- A) Caps / कैप्स
- B) Plug / प्लग
- C) Coupling / कपलिंग
- D) Reducer / रेड्यूसर

Answer – C) Coupling / कपलिंग

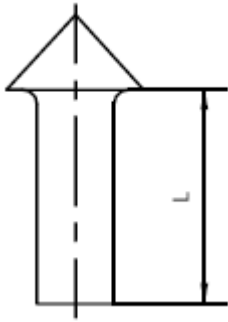
33. Identify the type of rivet joint. / रिबेट जॉइंट के प्रकार को पहचानें।



- A) Double riveted (Zigzag) lap joint / डबल रिबेटेड (ज़िगज़ैग) लैप जॉइंट
- B) Single riveted lap joint / सिंगल रिबेटेड लैप जॉइंट
- C) Double riveted lap joint / डबल रिबेटेड लैप जॉइंट
- D) Single strap butt joint / सिंगल स्ट्रैप बट जॉइंट

Answer – B) Single riveted lap joint / सिंगल रिबेटेड लैप जॉइंट

34. Identify the type of rivet. / रिबेट के प्रकार की पहचान करें.



- A) Snap head / स्नैप हेड
- B) Pan Head / पैन हेड
- C) Conical head / कोनिकल हेड
- D) Flat Head / फ्लैट हेड

Answer – C) Conical head / कोनिकल हेड

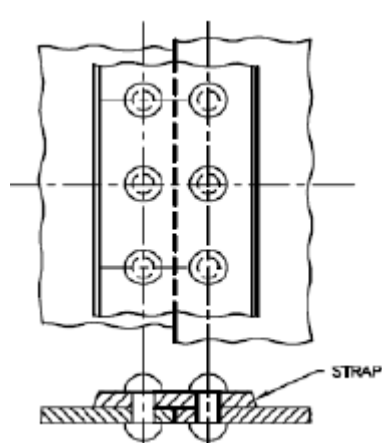
35. Identify the type of Welded joint. / वेल्डेड जॉइंट के प्रकार की पहचान करें।



- A) Spot / स्पॉट
- B) Double J-butt / डबल जे-बट
- C) Stud / स्टड
- D) Seam / सीम

Answer – B) Double J-butt / डबल जे-बट

36. Identify the type of rivet joint. / रिबेट जॉइंट के प्रकार को पहचानें।



- A) Double riveted (Zigzag) lap joint / डबल रिबेटेड (ज़िगज़ैग) लैप जॉइंट
- B) Single riveted lap joint / सिंगल रिबेटेड लैप जॉइंट
- C) Double riveted lap joint / डबल रिबेटेड लैप जॉइंट
- D) Single strap butt joint / सिंगल सैप बट जॉइंट

Answer – D) Single strap butt joint / सिंगल सैप बट जॉइंट

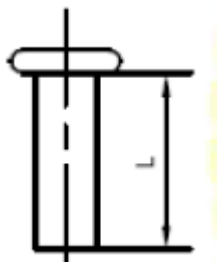
37. Identify the type of pipe Joint. / पाइप जॉइंट के प्रकार की पहचान करें।



- A) Elbow 90 degrees / एल्बो 90 डिग्री
- B) Bend 90 degrees / 90 डिग्री बेंड
- C) Bend 45 degrees / 45 डिग्री बेंड
- D) Elbow 45 degrees / एल्बो 45 डिग्री

Answer – A) Elbow 90 degrees / एल्बो 90 डिग्री

38. Identify the type of rivet. / रिबेट के प्रकार की पहचान करें.



- A) Snap head / स्नैप हेड
- B) Pan Head / पैन हेड
- C) Countersunk head / काउंटरसंक हेड
- D) Flat Head / फ्लैट हेड

Answer – D) Flat Head / फ्लैट हेड

39. _____ is a built-up structure designed to Support the machine. / _____ एक निर्मित संरचना है जिसे मशीन को सपोर्ट करने के लिए डिज़ाइन किया गया है।

- A) foundations / फाउंडेशन
- B) fitting and moving / फिटिंग और मूविंग
- C) levelling / लेवलिंग
- D) testing / टेस्टिंग

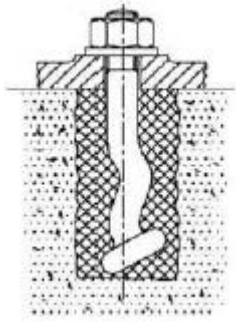
Answer: A) foundations / फाउंडेशन

40. which is the last step of installation method in Foundation. / जो फाउंडेशन में इंस्टालेशन विधि का अंतिम चरण है।

- A) foundations / फाउंडेशन
- B) fitting and moving / फिटिंग और मूविंग
- C) levelling / लेवलिंग
- D) testing / टेस्टिंग

Answer: D) testing / टेस्टिंग

41. identify the name of foundation bolt type. / फाउंडेशन बोल्ट के प्रकार का नाम पहचानें।



A) ordinary foundation bolt / आर्डिनरी फाउंडेशन बोल्ट

B) rag bolt / रैग बोल्ट

C) eye foundation bolt / आई फाउंडेशन बोल्ट

D) bent type of bolt / मुड़े हुए प्रकार के बोल्ट

Answer: D) bent type of bolt / मुड़े हुए प्रकार के बोल्ट

42. a foundation is a _____ portion of Supporting structure. / फाउंडेशन सहायक संरचना का _____ भाग है.

A) Lower / निचा

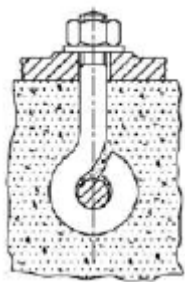
B) Above / ऊपर

C) Middle / मध्य

D) None of the above / उपरोक्त में से कोई नहीं

Answer: A) Lower / निचा

43. identify the name of foundation bolt type. / फाउंडेशन बोल्ट के प्रकार का नाम पहचानें।



A) ordinary foundation bolt / आर्डिनरी फाउंडेशन बोल्ट

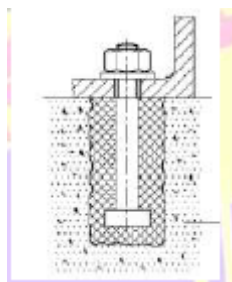
B) rag bolt / रैग बोल्ट

C) eye foundation bolt / आई फाउंडेशन बोल्ट

D) bent type of bolt / मुड़े हुए प्रकार के बोल्ट

Answer: C) eye foundation bolt / आई फाउंडेशन बोल्ट

44. identify the name of foundation bolt type. / फाउंडेशन बोल्ट के प्रकार का नाम पहचानें।



A) ordinary foundation bolt / आर्डिनरी फाउंडेशन बोल्ट

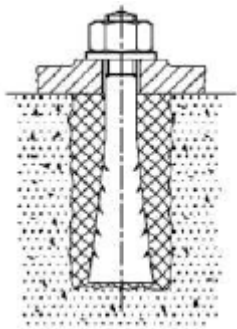
B) rag bolt / रैग बोल्ट

C) eye foundation bolt / आई फाउंडेशन बोल्ट

D) bent type of bolt / मुड़े हुए प्रकार के बोल्ट

Answer: A) ordinary foundation bolt / आर्डिनरी फाउंडेशन बोल्ट

45. identify the name of foundation bolt type. / फाउंडेशन बोल्ट के प्रकार का नाम पहचानें।



A) ordinary foundation bolt / आर्डिनरी फाउंडेशन बोल्ट

B) rag bolt / रैग बोल्ट

C) eye foundation bolt / आई फाउंडेशन बोल्ट

D) bent type of bolt / मुड़े हुए प्रकार के बोल्ट

Answer: B) rag bolt / रैग बोल्ट

46. machine foundation is subjected to? / मशीन फाउंडेशन किसके अधीन है?

A) Dynamic loads / गतिशील भार

B) Static and dynamic loads / स्थैतिक और गतिशील भार

C) Wind loads / पवन भार

D) Static loads / स्थैतिक भार

Answer: B) Static and dynamic loads / स्थैतिक और गतिशील भार

47. which of the following not a type of machine Foundation. / निम्नलिखित में से कौन सा मशीन फाउंडेशन का प्रकार नहीं है।

A) block foundation / ब्लॉक फाउंडेशन

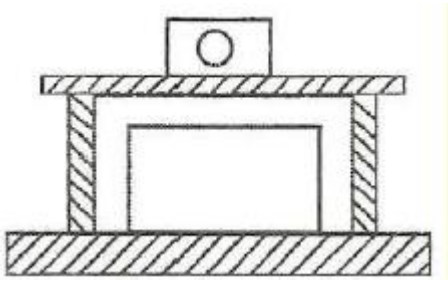
B) box or caisson foundation / बॉक्स या कैसन फाउंडेशन

C) wall foundation / वाल फाउंडेशन

D) ordinary foundation / आर्डिनरी फाउंडेशन

Answer: D) ordinary foundation / आर्डिनरी फाउंडेशन

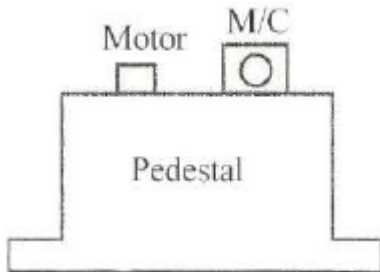
48. identify the type of machine foundation. / मशीन फाउंडेशन के प्रकार की पहचान करें।



- A) block foundation / ब्लॉक फाउंडेशन
- B) box or caisson foundation / बॉक्स या कैसन फाउंडेशन
- C) wall foundation / वाल फाउंडेशन
- D) ordinary foundation / आर्डिनरी फाउंडेशन

Answer: C) wall foundation / वाल फाउंडेशन

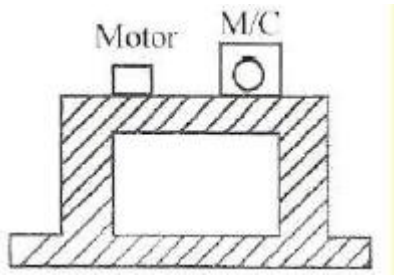
49. identify the type of machine foundation. / मशीन फाउंडेशन के प्रकार की पहचान करें।



- A) block foundation / ब्लॉक फाउंडेशन
- B) box or caisson foundation / बॉक्स या कैसन फाउंडेशन
- C) wall foundation / वाल फाउंडेशन
- D) ordinary foundation / आर्डिनरी फाउंडेशन

Answer: A) block foundation / ब्लॉक फाउंडेशन

50. identify the type of machine foundation. / मशीन फाउंडेशन के प्रकार की पहचान करें।



- A) block foundation / ब्लॉक फाउंडेशन
- B) box or caisson foundation / बॉक्स या कैसन फाउंडेशन
- C) wall foundation / वाल फाउंडेशन
- D) ordinary foundation / आर्डिनरी फाउंडेशन

Answer: B) box or caisson foundation / बॉक्स या कैसन फाउंडेशन