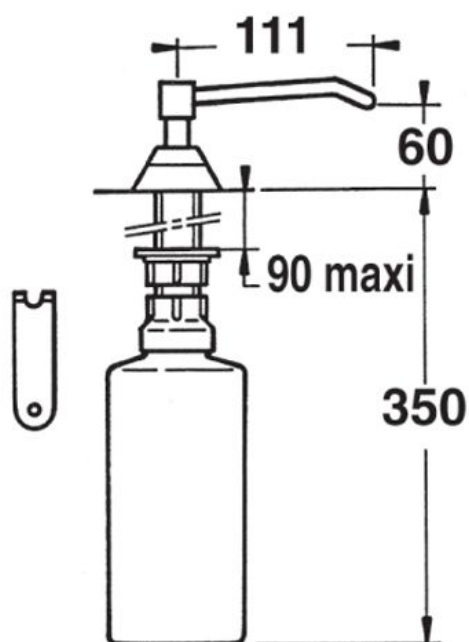
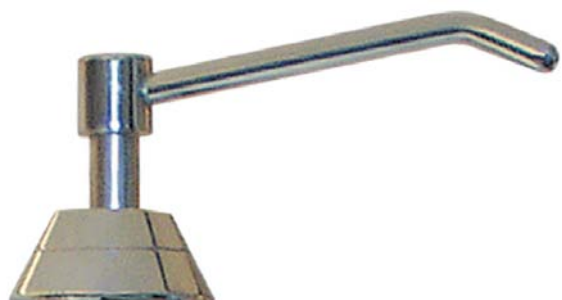


**Gamme :** Accessoires sanitaires

**Réf :** 70633 - Distributeur de savon sur page



> **Débit :**

- Dose de savon distribuée : 2 cm<sup>3</sup>

> **Capacité ;**

- Réservoir 1000 ml rechargeable par le haut ou par le bas.

> **Dimensions ;**

- Longueur de bec : 111 mm.
- Hauteur de bec : 60 mm.

> **Livré avec :**

- Réservoir 1000 ml