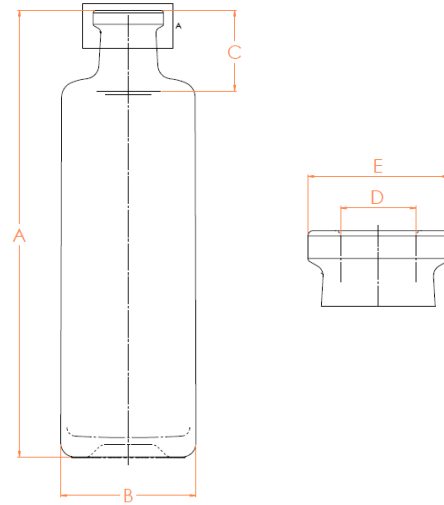
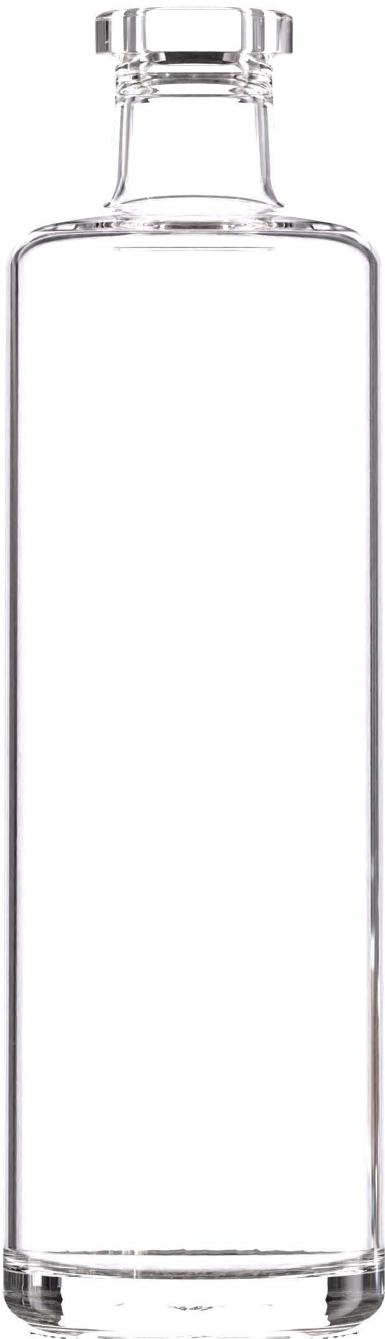


CIENEGA

750 ml



**DIMENSIONES
QUALITY CONTROL**

CAPACIDAD	750 ml 25.36 fl oz	+/-10 mL +/-0.33 fl oz
A ALTURA TOTAL	254.5 mm	+/-1.8 mm
B DIAMETRO MAX.	77.0 mm	+/-1.4 mm
C NIVEL DE LLENADO	46.0 mm	
D DIAM. INT. CORONA	21.5 mm	+/-0.3 mm
E DIAM.EXT. CORONA	44.0 mm	+/-0.3 mm
PESO	580 g	+/-20 g