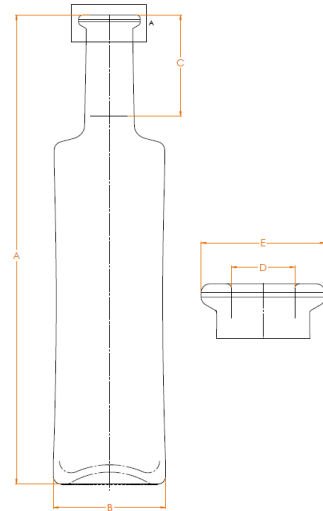
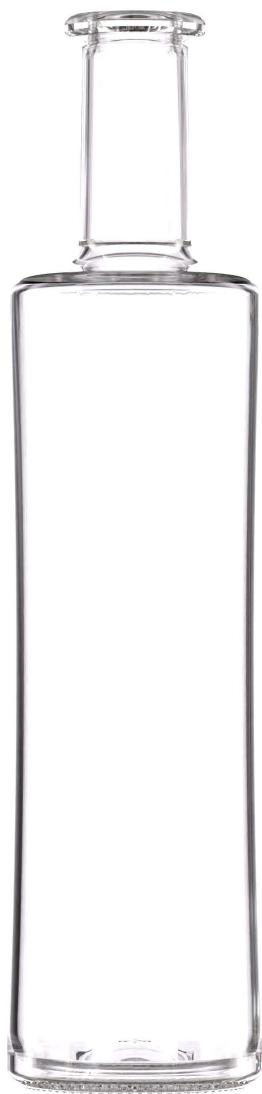


ALTOS 750 ml



**DIMENSIONES
QUALITY CONTROL**

CAPACIDAD	750 ml 25.36 fl oz	+/-10 mL +/-0.33 fl oz
A ALTURA TOTAL	319.1 mm	+/-1.8mm
B DIAMETRO MAX.	76.0 mm	+/-1.4 mm
C NIVEL DE LLENADO	69.0 mm	
D DIAM. INT. CORONA	21.5 mm	+/-0.3 mm
E DIAM.EXT. CORONA	42.0 mm	+/-0.3 mm
PESO	680 g	+/-20 g