


# LYSKO

## créateur d'ambiances lumineuses

Contacter nous

 [contact@lysko.fr](mailto:contact@lysko.fr)

 [Lysko\\_artisanat](https://www.instagram.com/Lysko_artisanat)

Site web



Gamme  
GEOM

*Guide d'utilisation*



Notice GEOM 002

Maintenir une distance minimale de 40 mm entre l'ampoule et l'abat-jour.

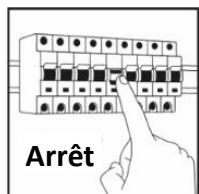
Utiliser exclusivement une ampoule LED E27, d'une puissance maximale de 7 W.



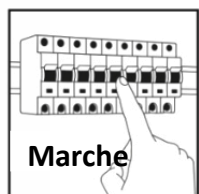
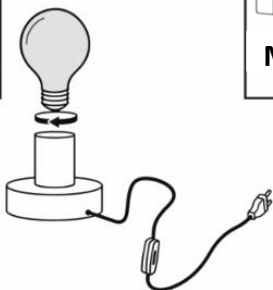
Ne pas utiliser la lampe si l'abat-jour est endommagé.

Usage exclusivement intérieur, dans un environnement sec.

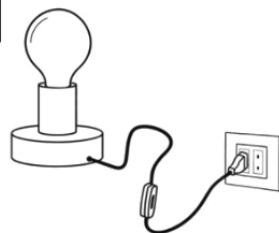
Ne jamais utiliser de bougie ni aucun autre produit générant une source de chaleur autre qu'une ampoule LED de 7W maximum.



1



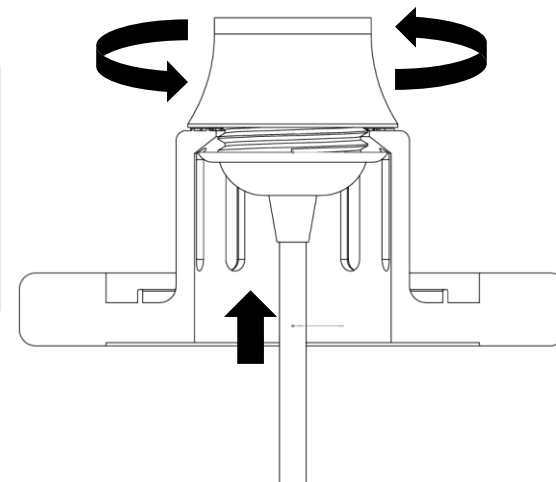
2



Avant toute intervention sur l'abat-jour, débranchez la prise électrique afin de couper l'alimentation et de garantir votre sécurité.

Placer le câble E27 dans le socle puis visser le support.

1



Placer l'abat-jour sur son socle et visser dans le sens horaire.

2

