

**PROFILE**

**HASSOUNAH  
REFRIGERATION  
COMPAPNY**

**2026**



**IHIRICI**

# من نحن WHO WE ARE

## Our vision

As pioneers of refrigeration trading in the Kingdom of Saudi Arabia Our next goal is to expand our trading through the Middle East and emphasize our reputation as this field

## Our Mission

To be the successful leaders in marketing of refrigeration equipment s. we looking to satisfy our customers expectation through providing qualified products and services, with reasonable and fair profit

## Our Goal

Our goal to maintain our company reputation in the highest levels to match up and the expectation by combining between the quality and the fair prices.

## رؤيتنا

نطمح أن نكون النموذج الذي يحتذى ويقاس به على مستوى تسويق معدات وغرف التبريد في الشرق الأوسط بعد أن وصلنا لذلك في المملكة

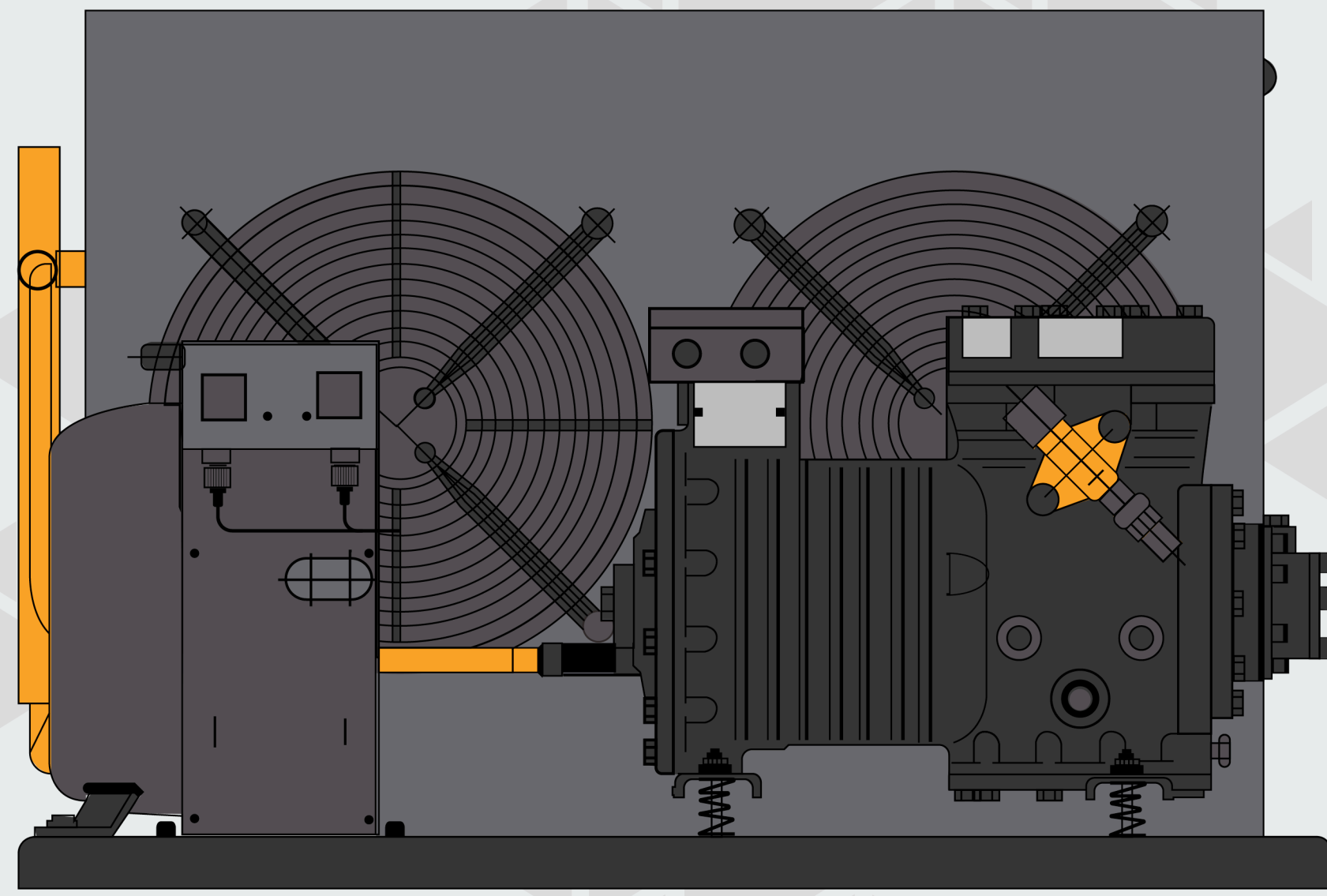
## رسالتنا

أن نكون الرواد في تسويق معدات وغرف التبريد ونتطلع أن نكون عند حسن ظن عملائنا من خلال تقديمنا لمنتجات وخدمات أفضل تضمن استمرارية عملائنا من خلال تحقيق الربحية المعتدلة

## هدفنا

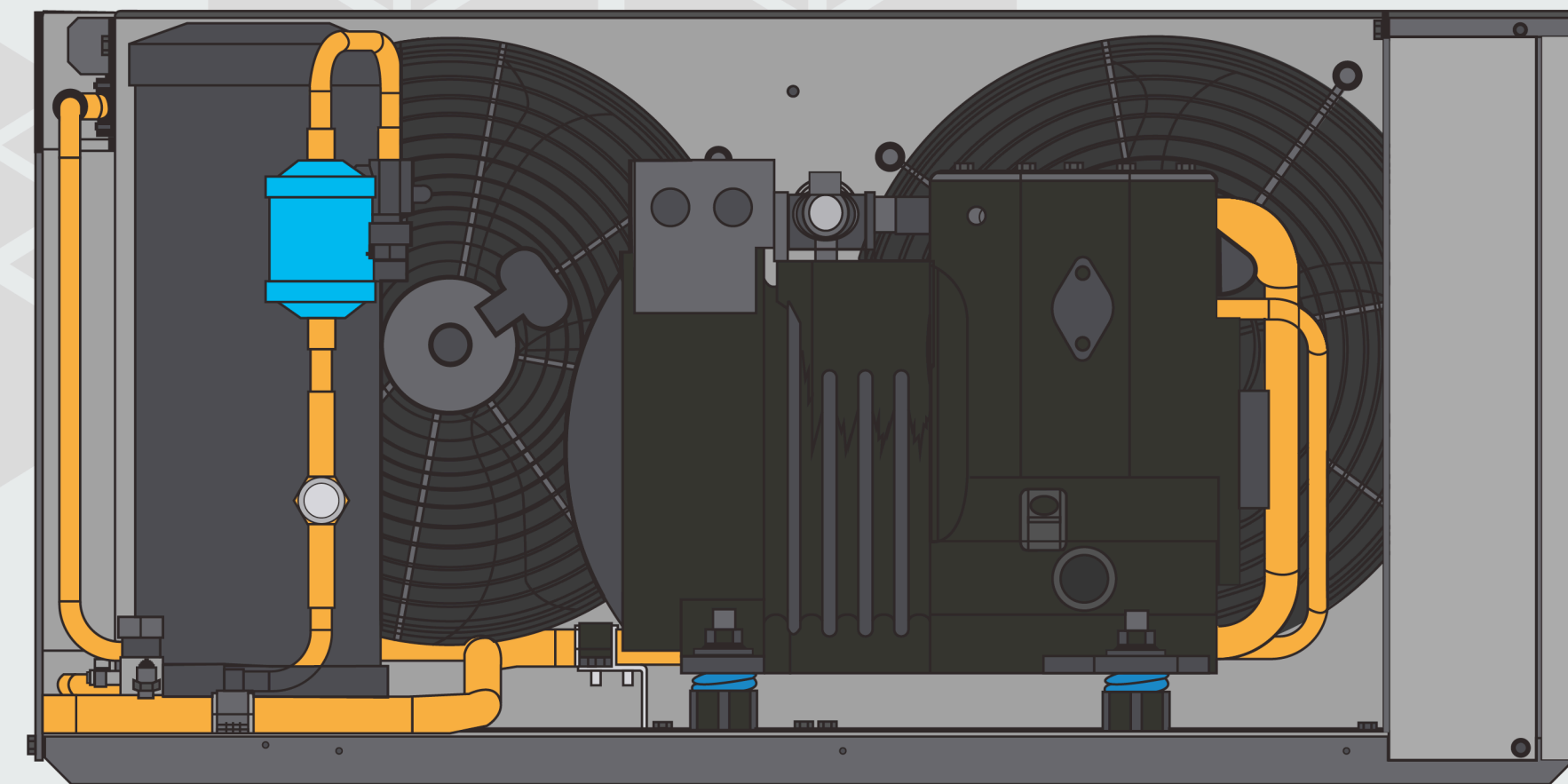
هدفنا العلو باسم حسونة للتبريد ومنتجاتها للقيمة ومحو أسطورة عدم الجمع بين السعر والجودة والخدمة في نفس الوقت

CONDENSING UNIT  
COPELAND



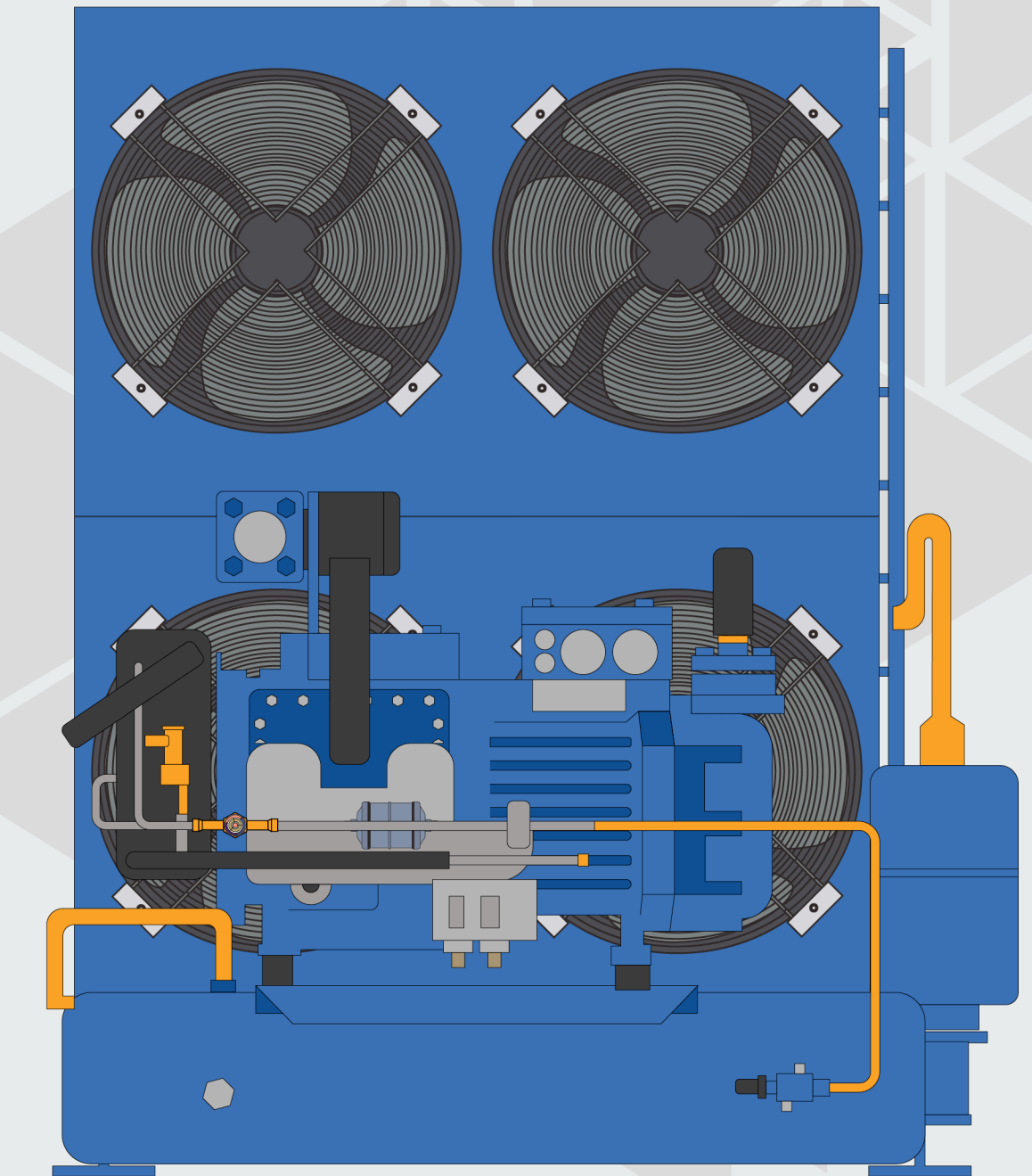
**COPELAND**

CONDENSING UNIT  
BOHN



**BOHN**

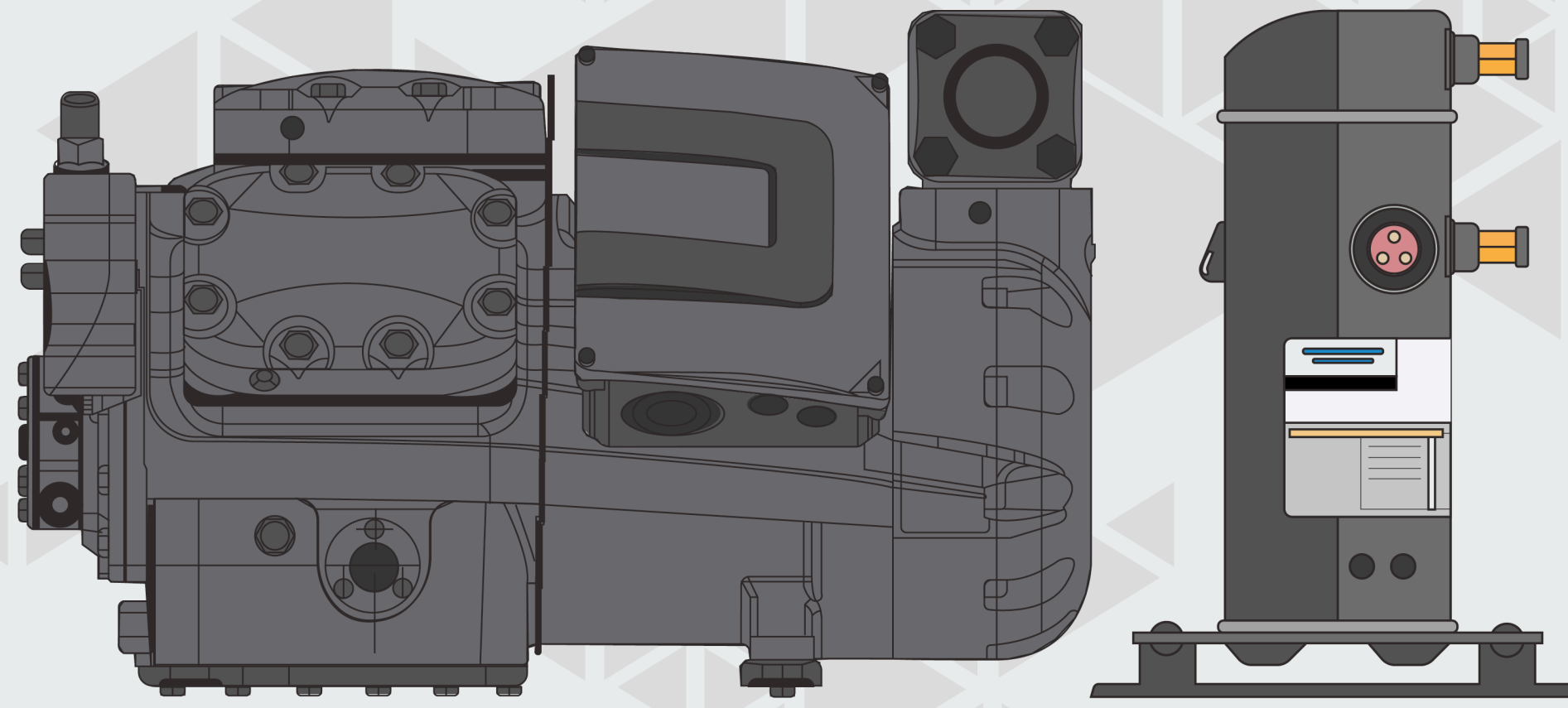
CONDENSING UNIT  
BOCK



**BOCK**

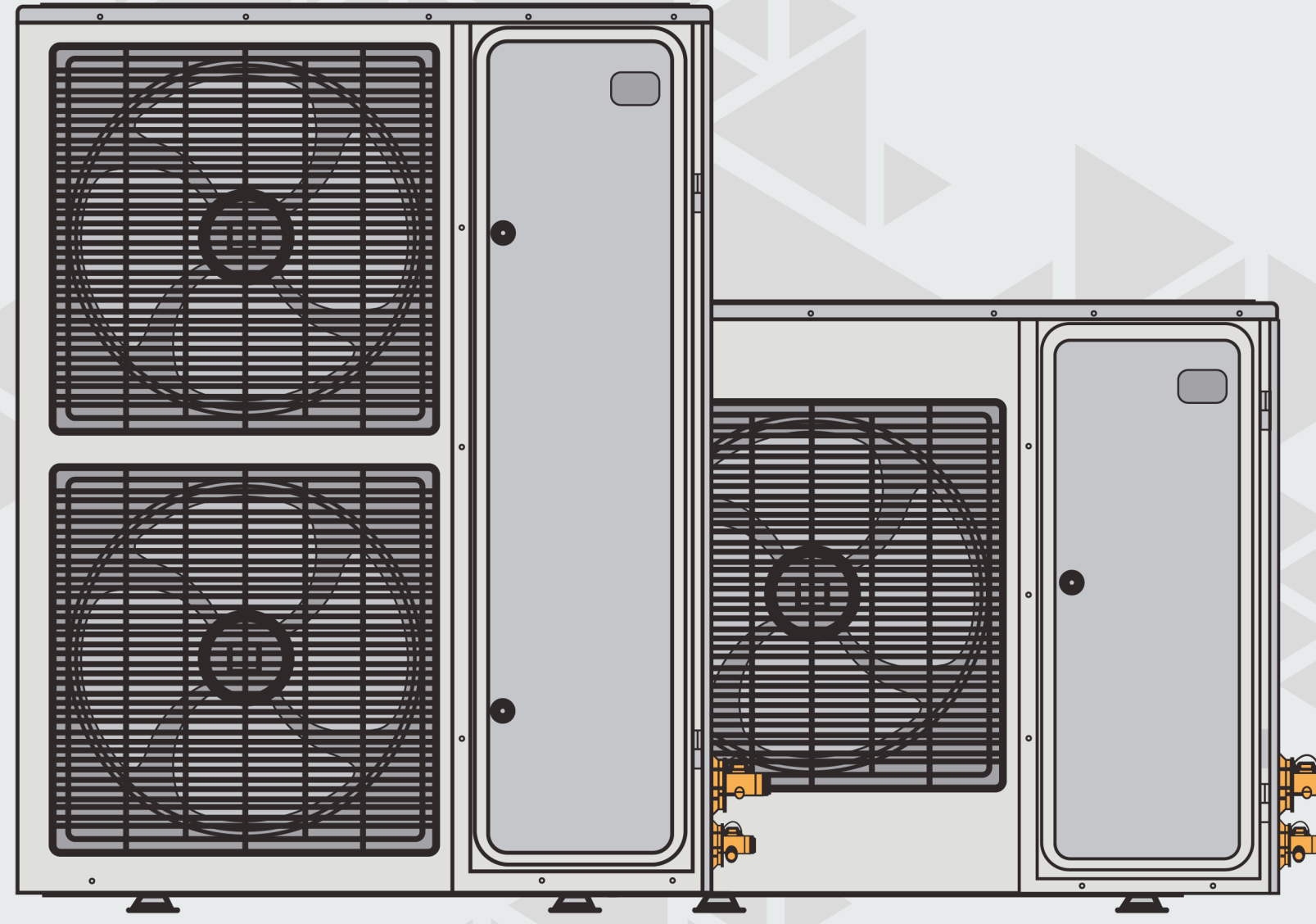
وحدات تكثيف  
**CONDENSING UNIT**

COMPRESSOR  
SIME HERMETIC - SCROLL



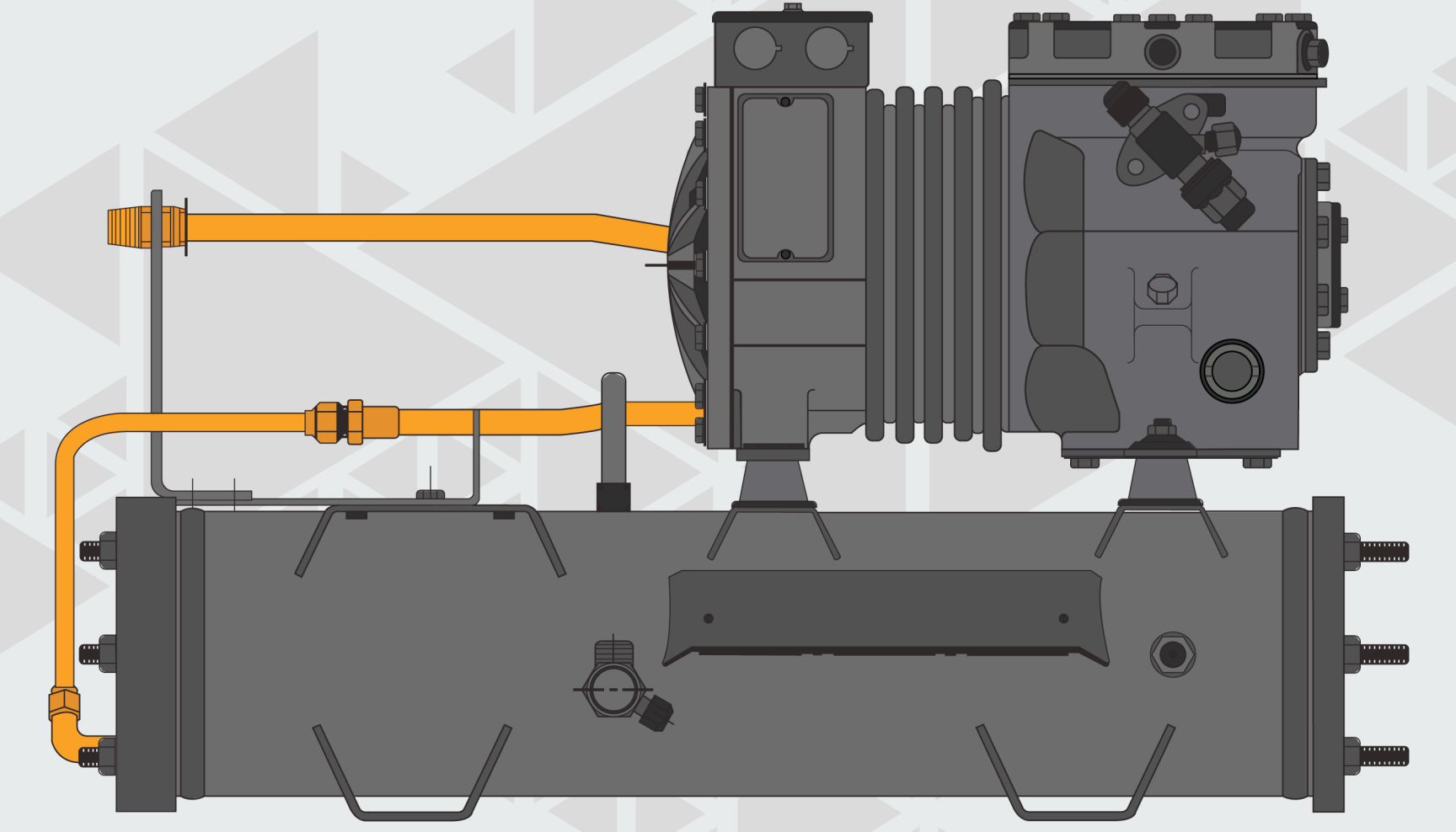
**COPELAND**

CONDENSING UNIT  
K SERIES



**COPELAND**

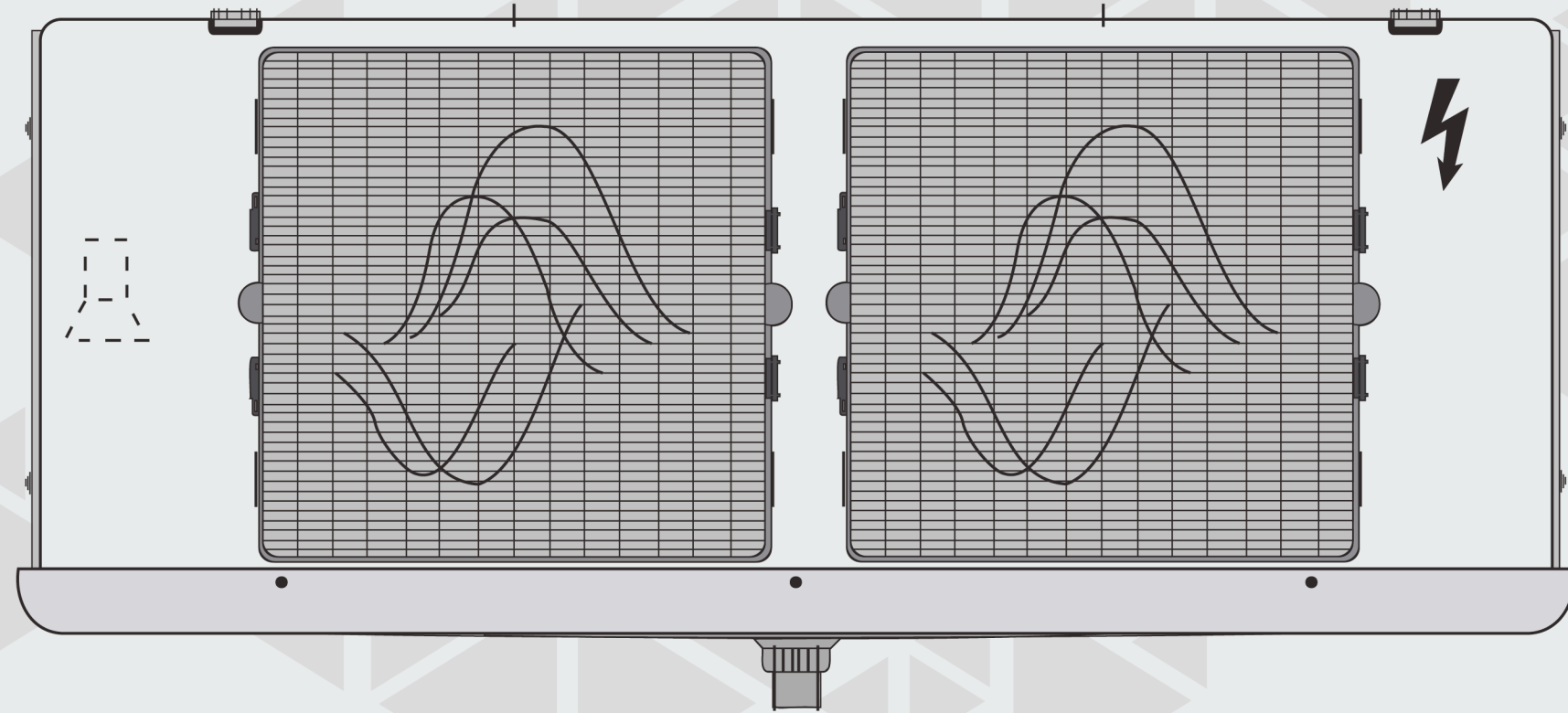
CONDENSING UNIT  
WATER-COOLED



**COPELAND**

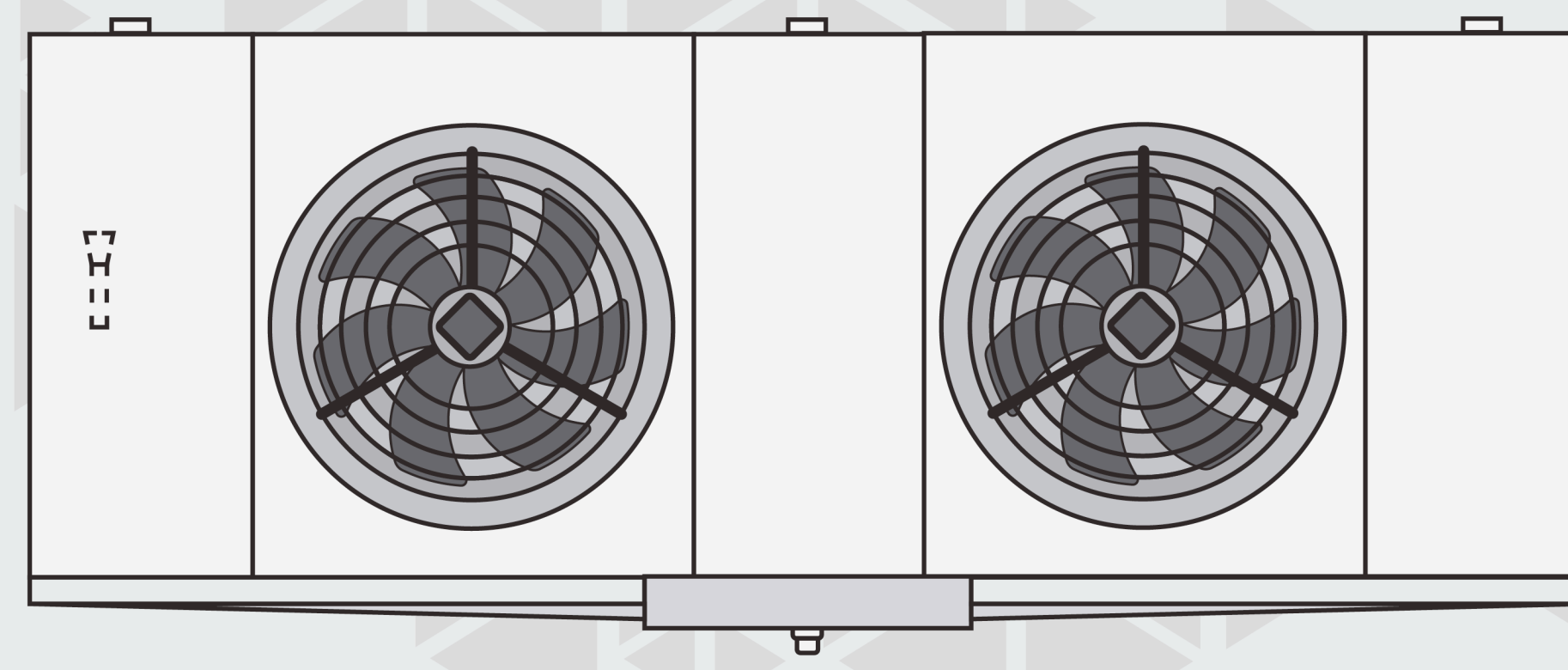
وحدات تكثيف وكمبروسورات  
**COMPRESSOR CONDENSING UNIT**

EVAPORATOR  
3C-E



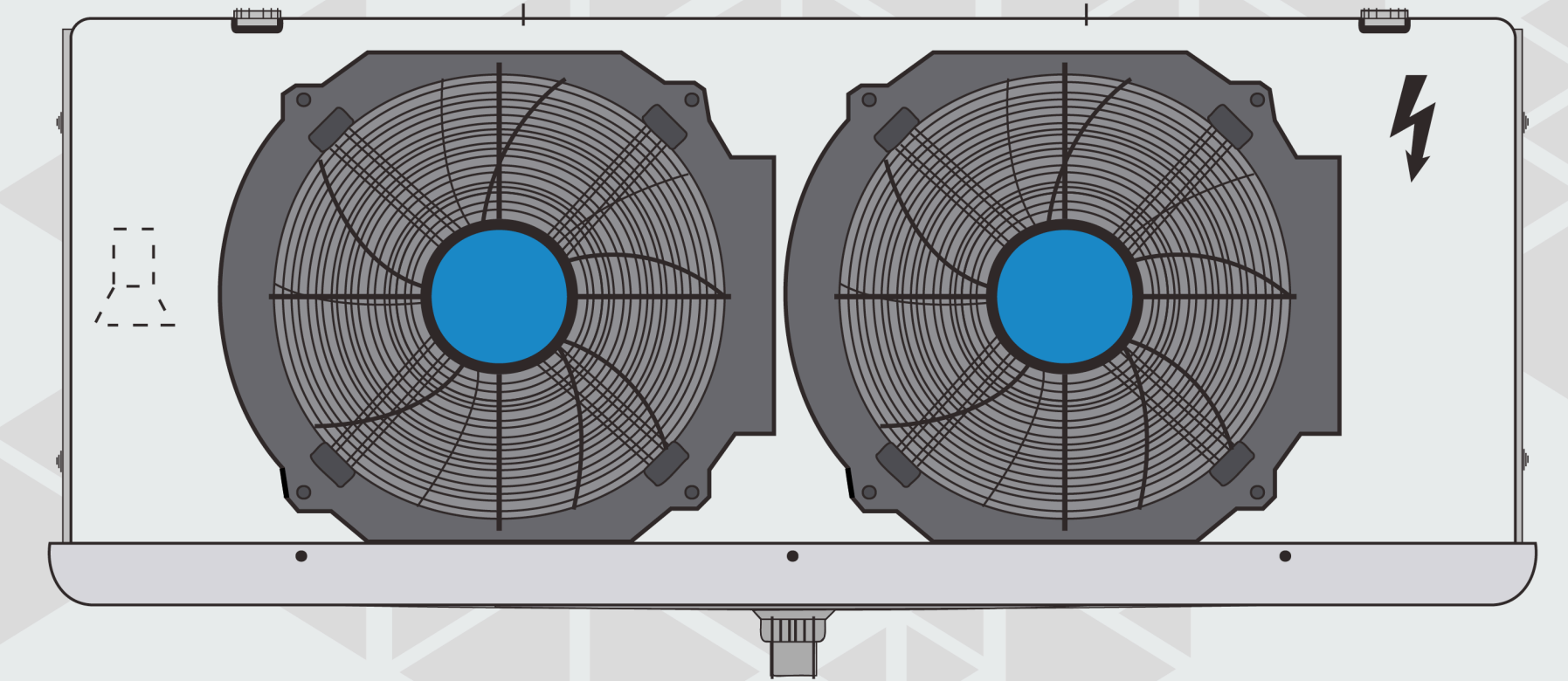
FRIGA-BOHN®

EVAPORATOR  
NK



FRIGA-BOHN®

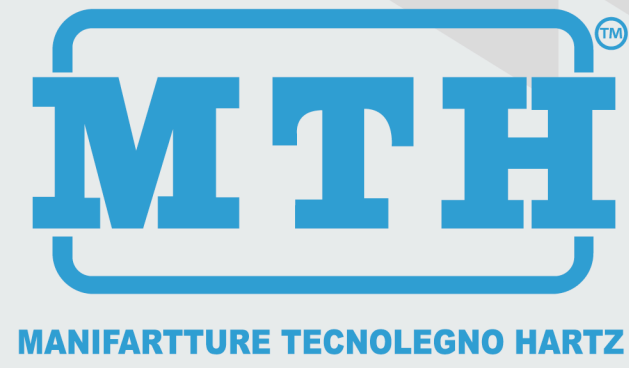
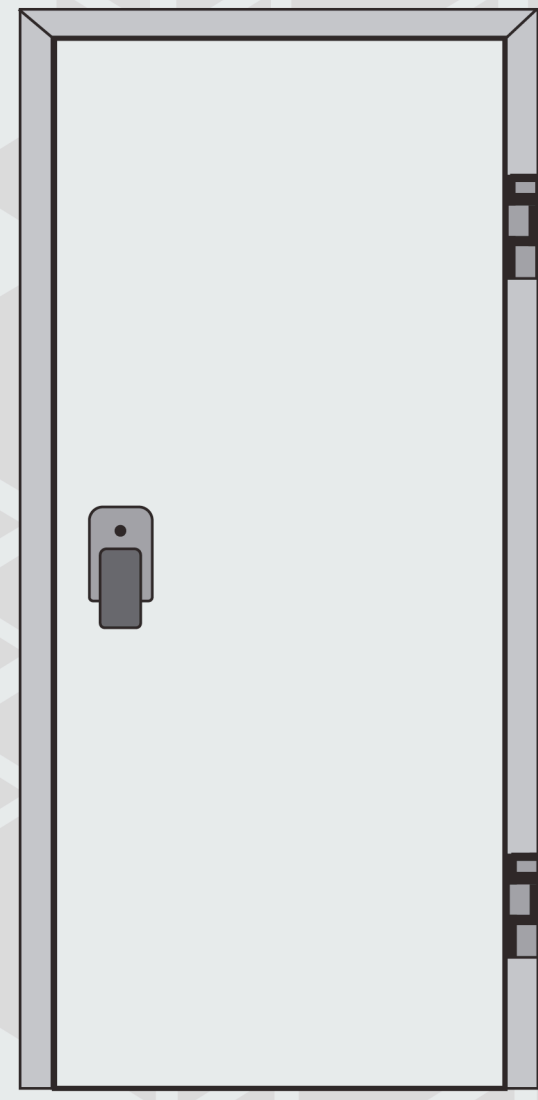
EVAPORATOR  
3C-A



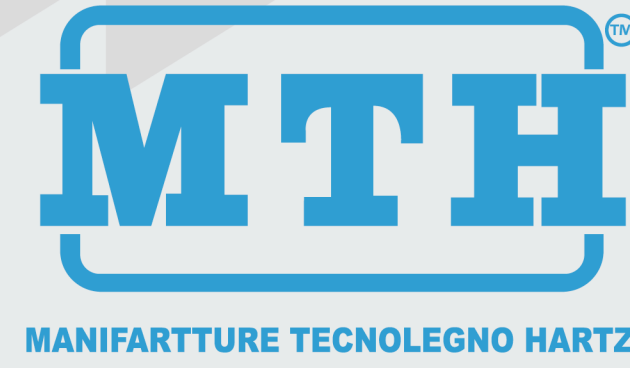
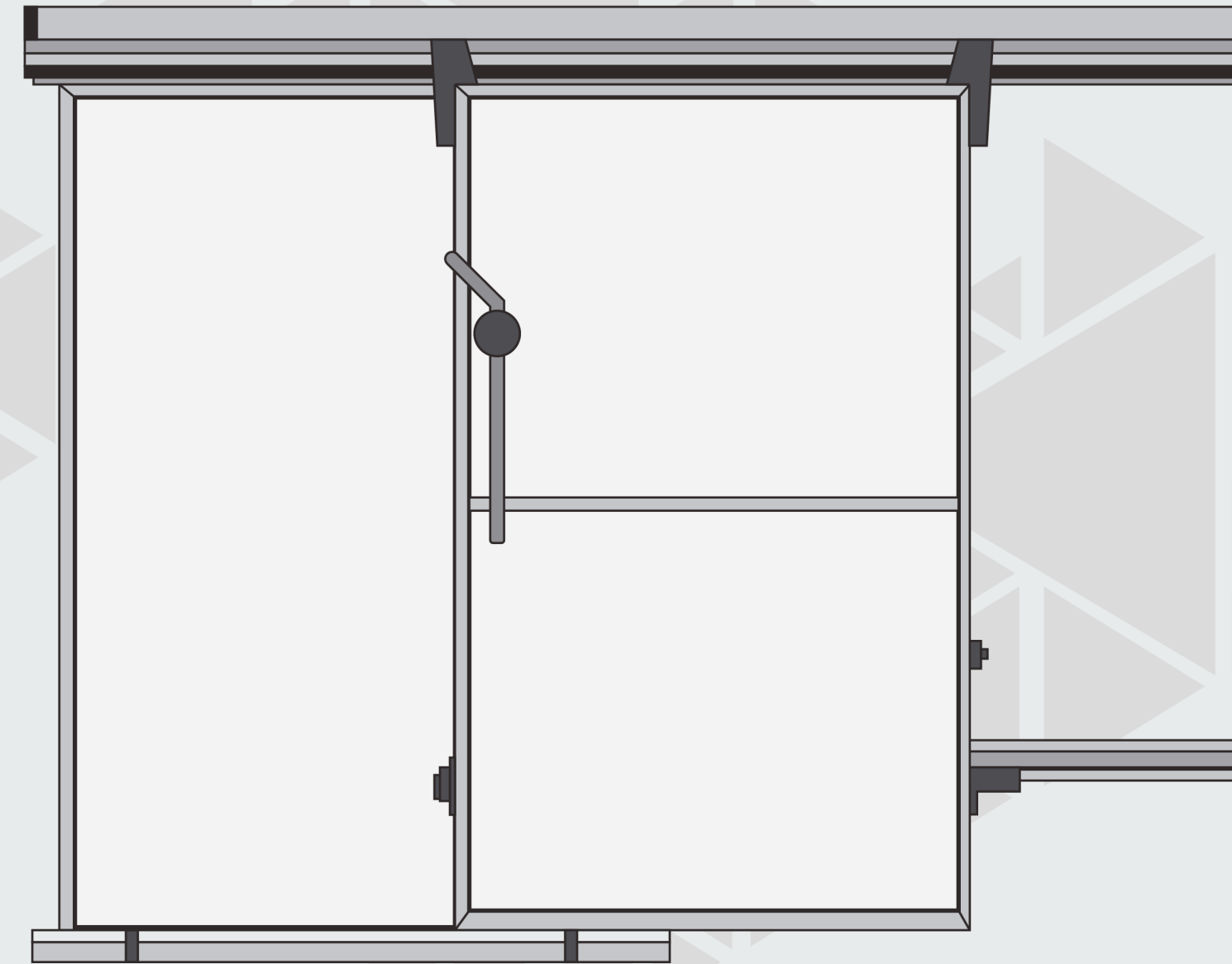
FRIGA-BOHN®

مبخرات  
EVAPORATOR

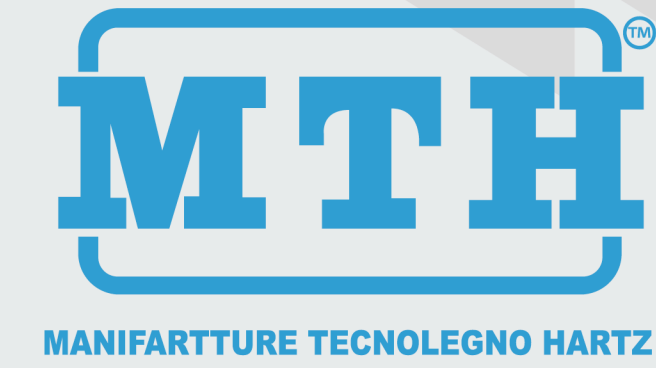
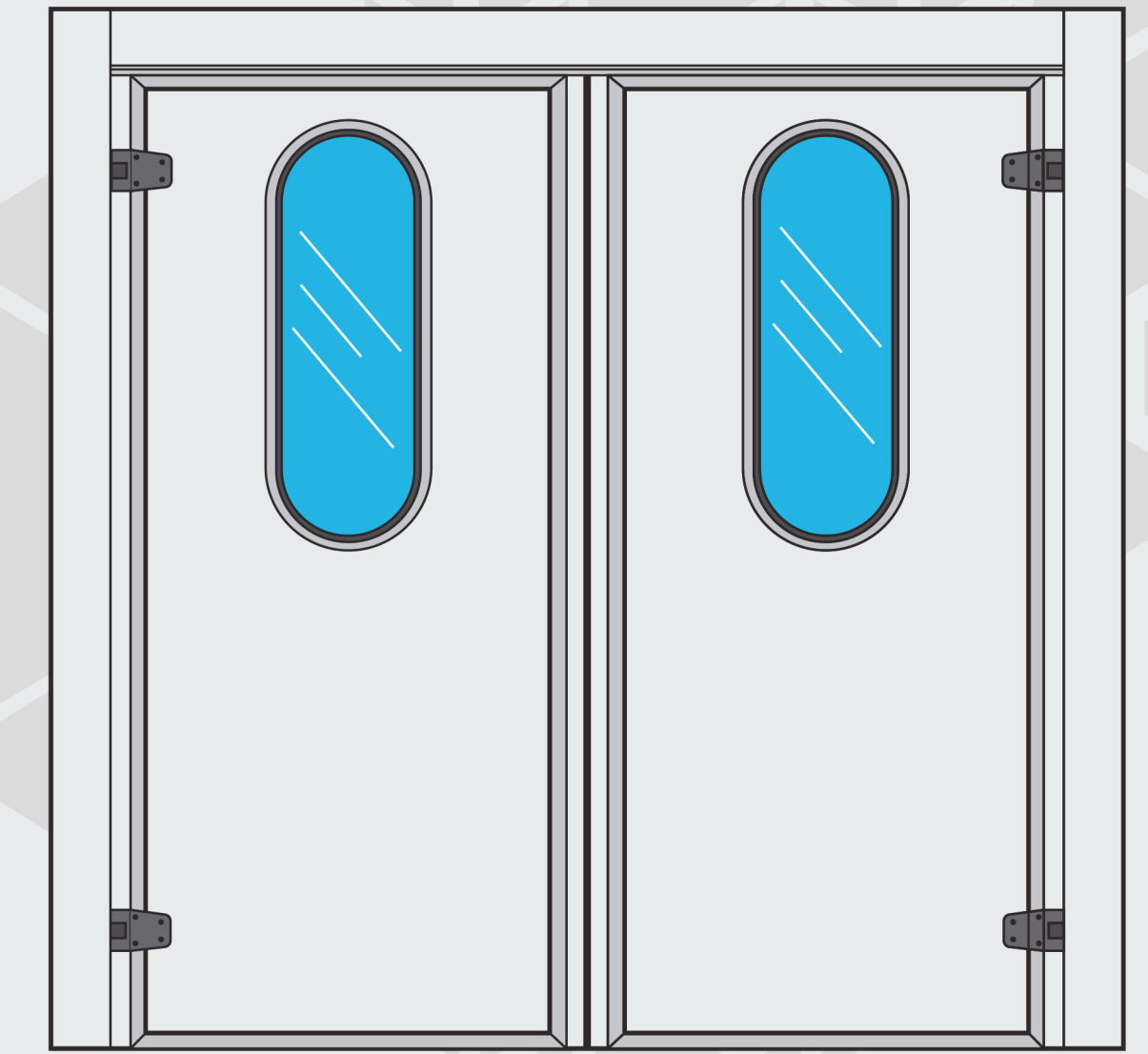
MTH  
HINGED DOOR



HTH  
SLIDING DOOR

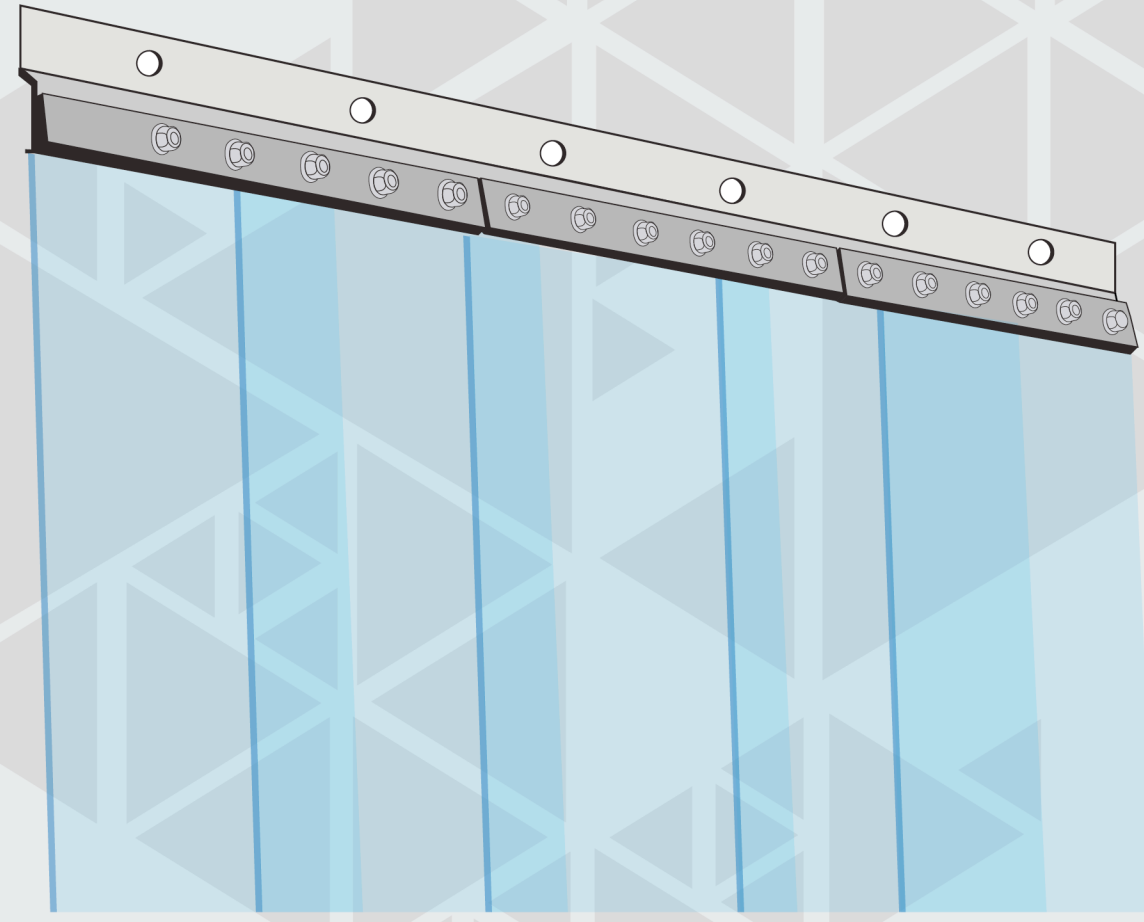


MTH  
FLIP FLAP



أبواب غرف تبريد  
COLD STORAGE DOORS

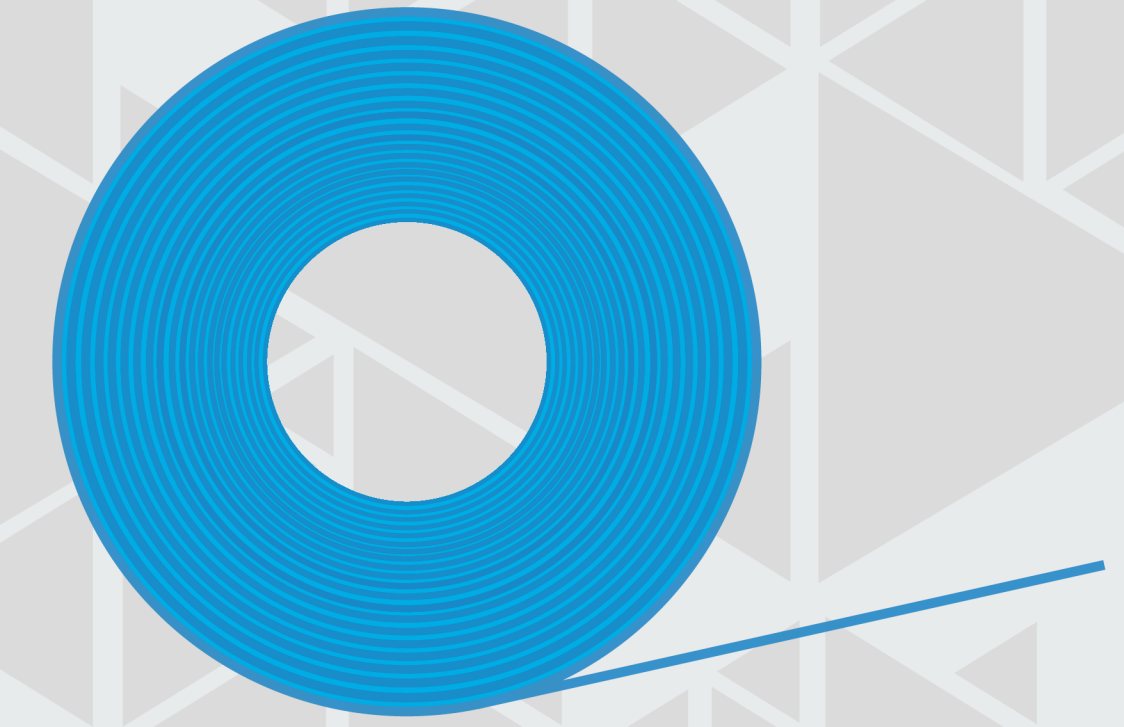
COLD ROOM  
CURTAINS



AIR  
CURTAINS

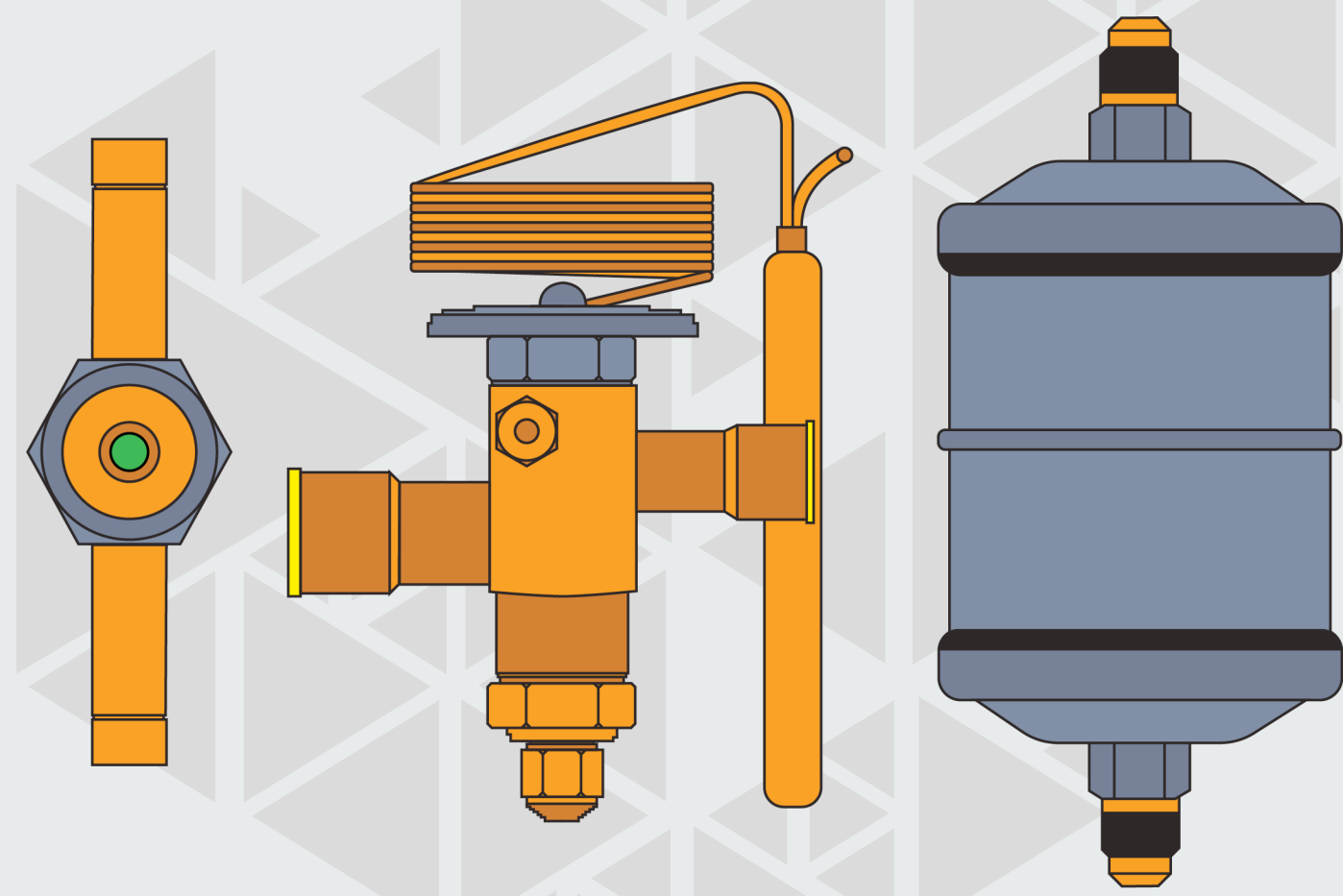


PVC  
PLASTIC CURTAIN

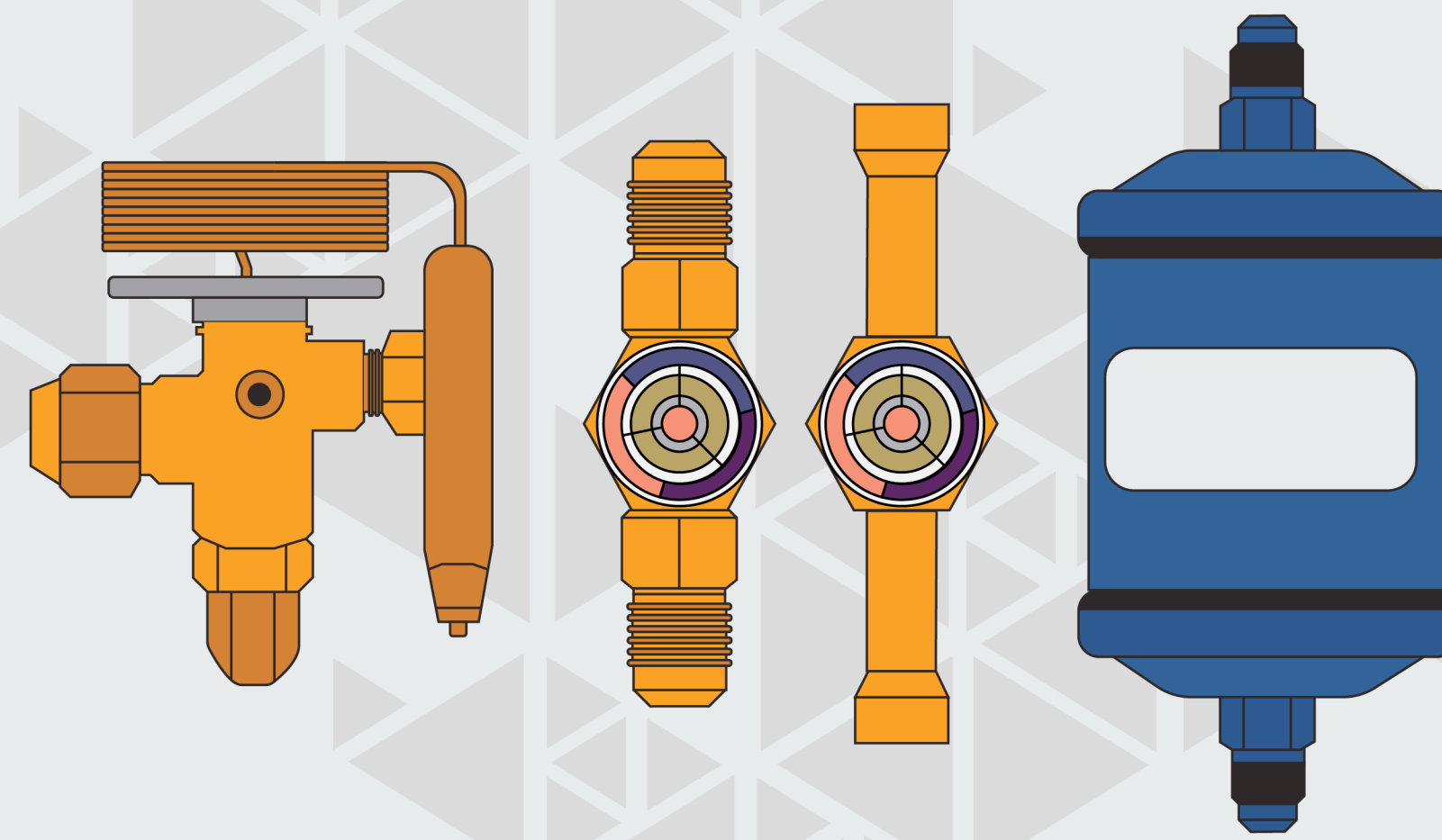


ستائر غرف تبريد  
COLD ROOM CURTAINS

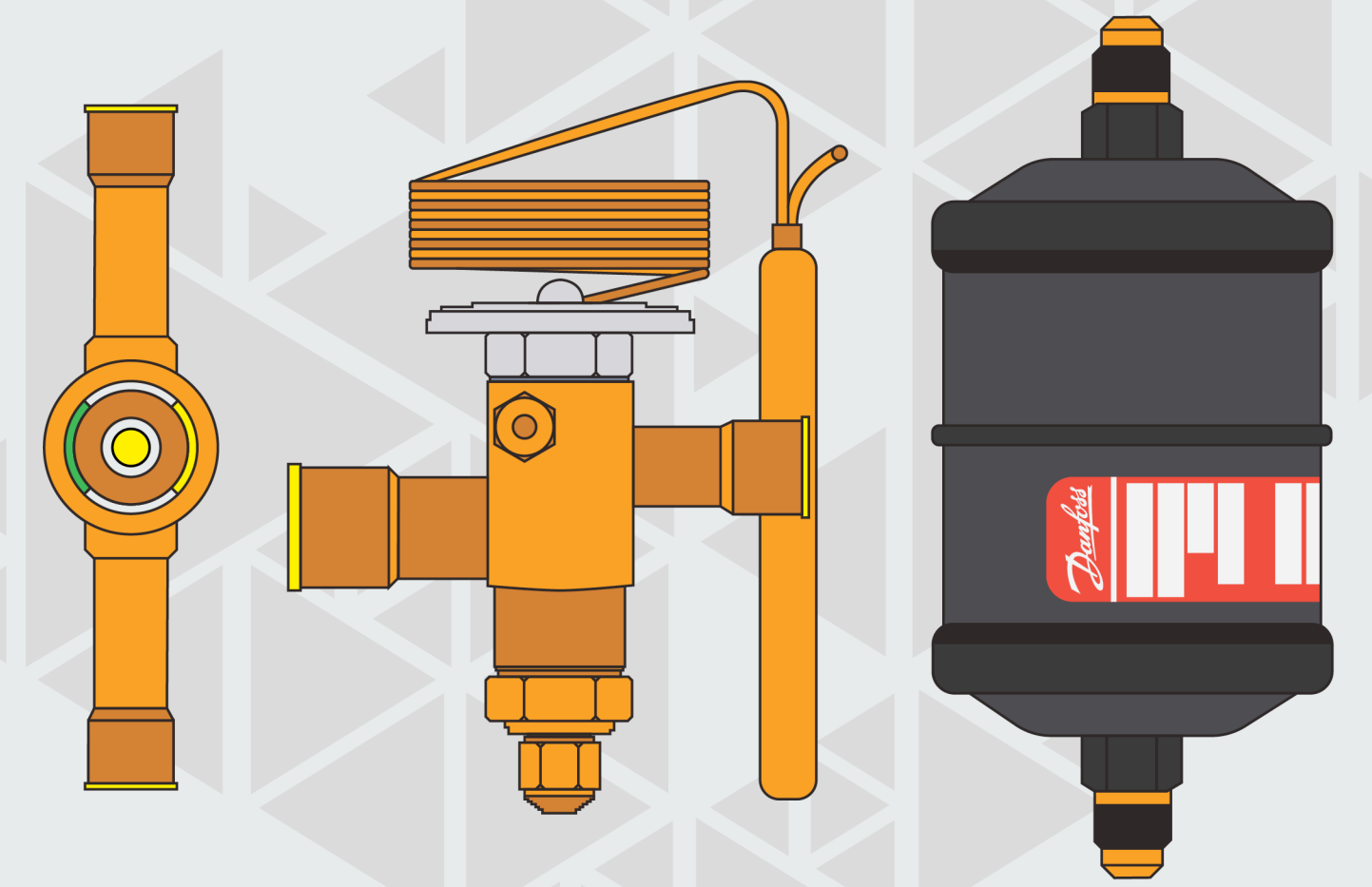
SRORLAN  
FILTER DRYER - EXPANSION VALVE  
SIGHT GLASSES



EMERSON  
FILTER DRYER - EXPANSION VALVE  
SIGHT GLASSES



DANFOSS  
FILTER DRYER - EXPANSION VALVE  
SIGHT GLASSES

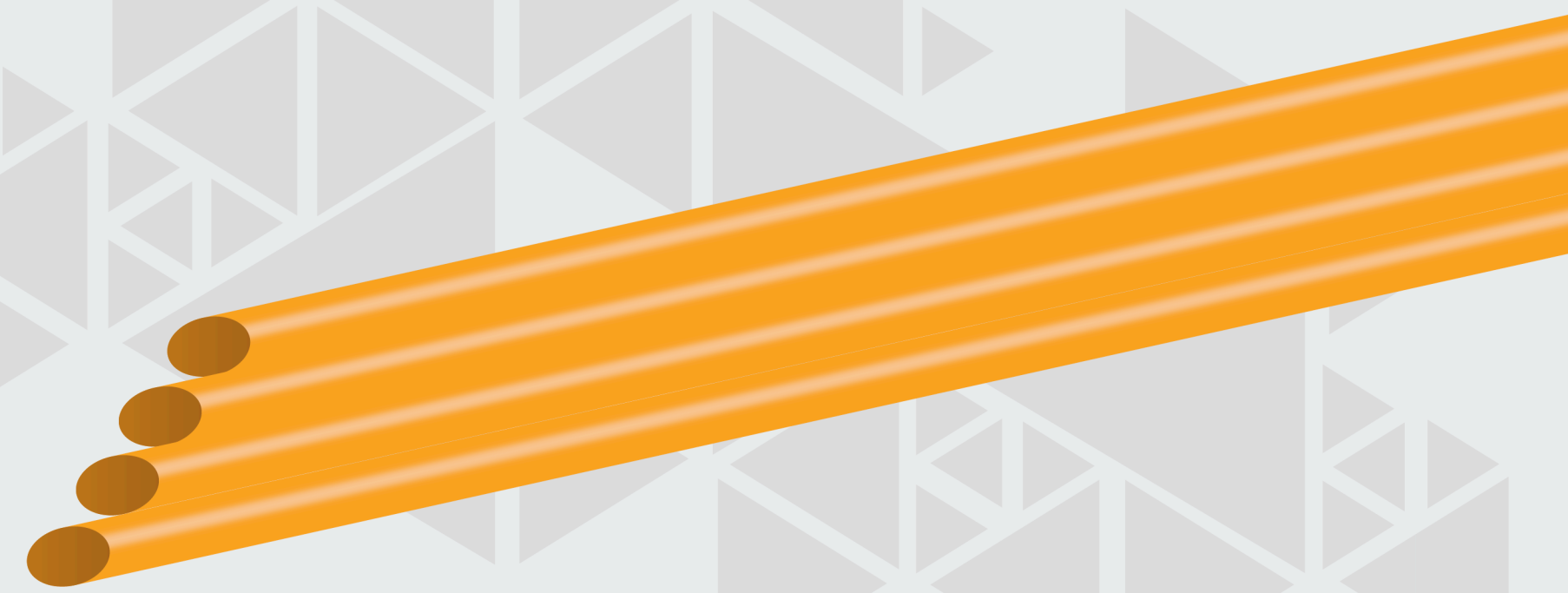


أكسسوارات غرف تبريد  
COLD ROOM ACCESSORIES

MUELLER - NWM  
COPER PIPE

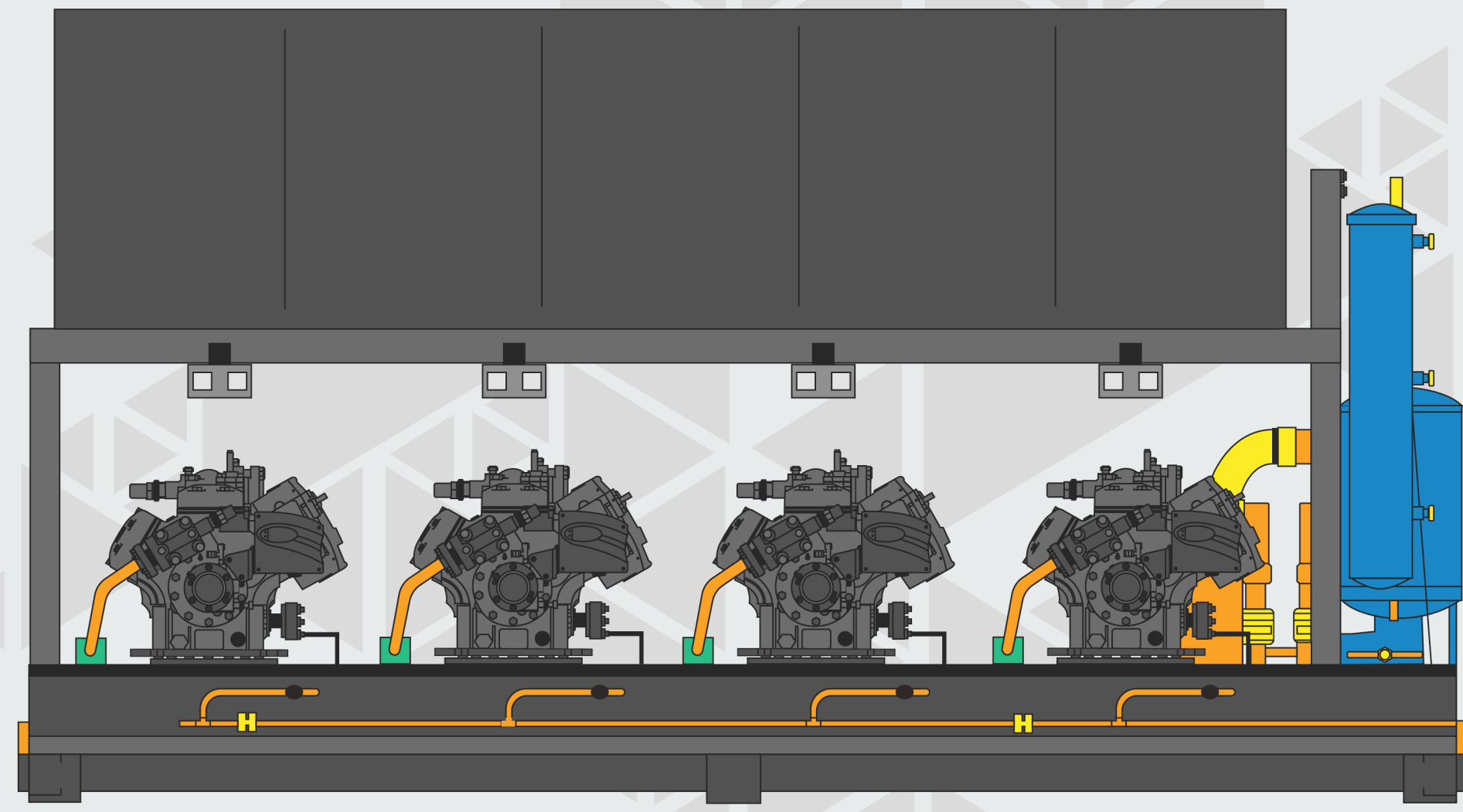


MUELLER - NWM  
COPER PIPE



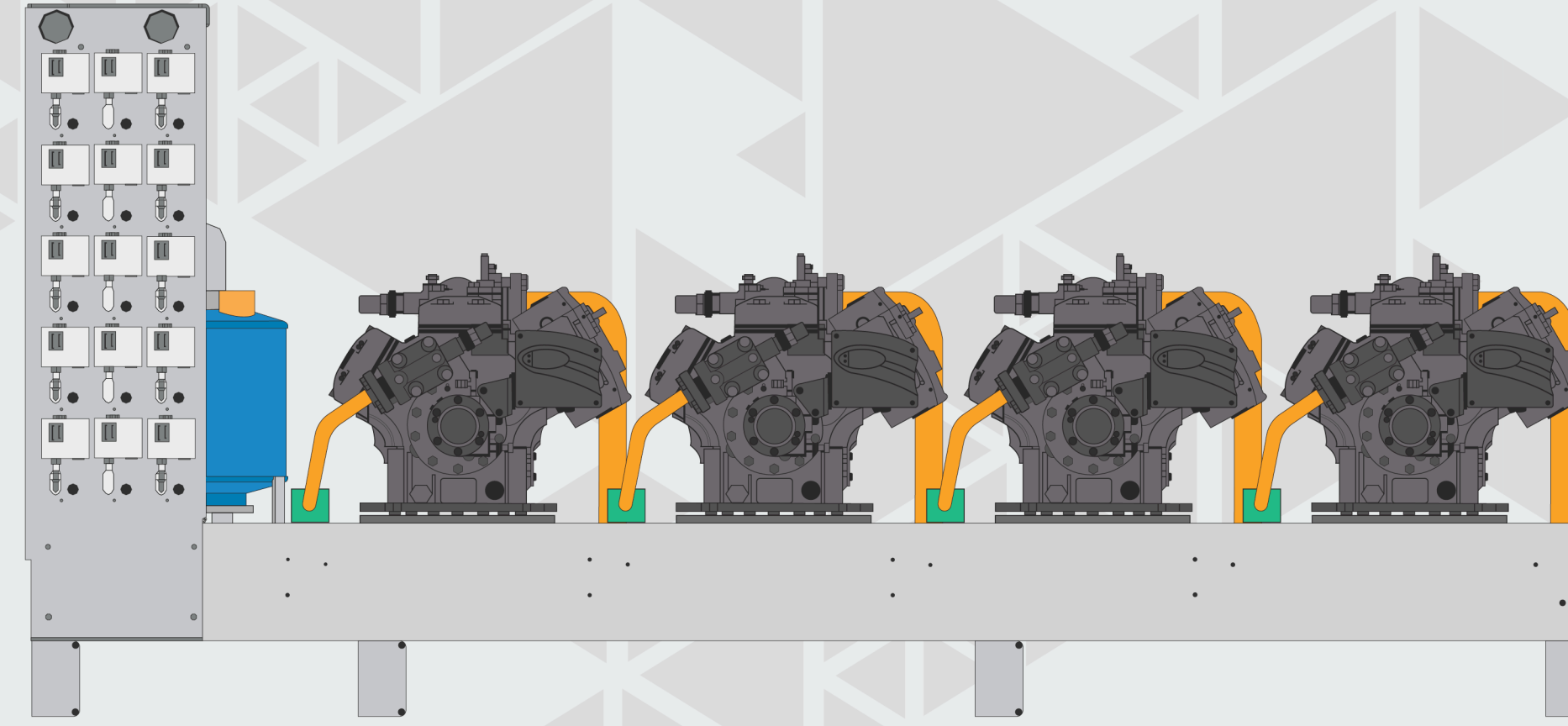
مواسير نحاس  
COPPER PIPES

EMERSON  
MULTI-COMPRESSOR PACK



**COPELAND**

FRIGA-BOHN  
RACK SYSTEM COMPRESSOR



**FRIGA-BOHN®**

جهاز تبريد متعدد الضواغط  
**RACK SYSTEM COMPRESSOR**

# منتجاتنا معتمدة لدى

## OUR PRODUCTS ARE ACCREDITED



# شركاؤنا في النجاح

## OUR PARTNERS IN SUCCESS

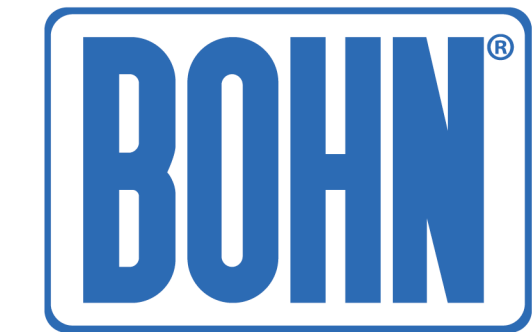


**COPELAND**

Copeland Scroll™

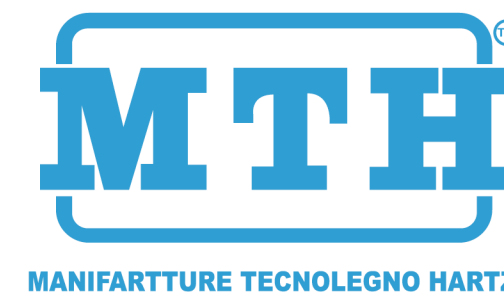
**Dixell**

**FRIGA-BOHN®**



**BOCK**

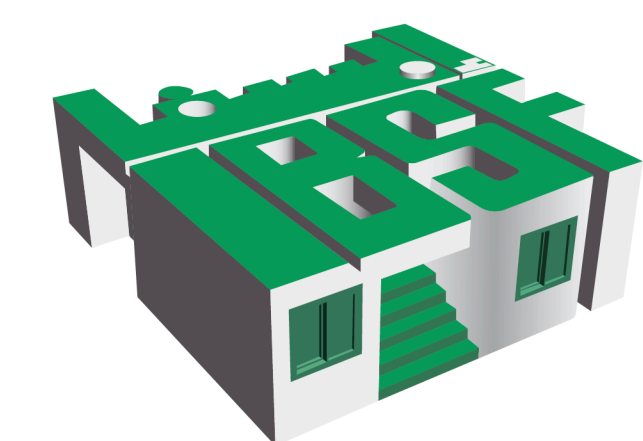
**LENNOX®**



*Danfoss*



**Honeywell**



**إيسف - I.B.S.F.**  
المصانع السعودية للمباني الحديثة



**IHIRICI**

## HRCOMBANY



[WWW.HRC.COM.SA](http://WWW.HRC.COM.SA)



[INFO@HRC.COM.SA](mailto:INFO@HRC.COM.SA)



+966 12 652 5168

