



Unit Coolers 3C-A

Notice originale
Original notice
Originale Hinweise
Original aviso
Oryginalna instrukcja

N° IN0029100-B
05.2015



Hassounah Refrigeration حسونة للتبريد

Tell : 920003244 , Email : info@hrc.com.sa

Mob. 0553361417 , www.hrc.com.sa



HRCCOMPANY



NOTICE TECHNIQUE D'INSTALLATION INSTALLATION INSTRUCTIONS INSTALLATIONSNOTIZ MANUAL TECNICO DE INSTALACION ORYGINALNA INSTRUKCJA



FRIGA-BOHN



HK® REFRIGERATION

1. DIMENSIONS - DIMENSIONAL DATA - ABMESSUNGEN - DIMENSIONES - WYMIARY

3C-A ... R

4 mm

	3C-A ... -R	3142	3143	3145	3155	3165	3243	3245	3343	3344	3345	4165	3354	4166
Entrée - Inlet - Eintritt Entrada - Wejście	Ø (1)	3/8 ODF	5/8	5/8	5/8	5/8	5/8	5/8	5/8	5/8	5/8	7/8	5/8	7/8
Sortie - Outlet - Austritt Salida - Wyjście	Ø OD (2)	3/8 ODF	5/8	5/8	5/8	5/8	7/8	7/8	7/8	7/8	7/8	7/8	7/8	7/8

	3C-A ... -R	3444	3445	3455	4263	3545	4264	4265	4266	4364	4366	4386	4466
Entrée - Inlet - Eintritt Entrada - Wejście	Ø (1)	5/8	7/8	7/8	7/8	7/8	1" 1/8	1" 1/8	1" 1/8	1" 1/8	1" 3/8	1" 3/8	1" 3/8
Sortie - Outlet - Austritt Salida - Wyjście	Ø OD (2)	7/8	1" 1/8	1" 3/8	1" 3/8	1" 3/8	1" 3/8	1" 3/8	1" 3/8	1" 5/8	2" 1/8	2" 1/8	2" 1/8

3C-A ... L

6 mm

	3C-A ... -L	3143	3144	3145	3155	3165	3243	3244	3245	3343	3344	4165	3345	3354
Entrée - Inlet - Eintritt Entrada - Wejście	Ø (1)	5/8	5/8	5/8	5/8	5/8	5/8	5/8	5/8	5/8	5/8	5/8	5/8	5/8
Sortie - Outlet - Austritt Salida - Wyjście	Ø OD (2)	5/8	5/8	5/8	5/8	5/8	7/8	7/8	7/8	7/8	7/8	7/8	7/8	7/8

	3C-A ... -L	4166	3444	3445	4263	3455	3545	4264	4266	4364	4366	4386	4466
Entrée - Inlet - Eintritt Entrada - Wejście	Ø (1)	7/8	5/8	7/8	7/8	7/8	7/8	1" 1/8	1" 1/8	1" 1/8	1" 3/8	1" 3/8	1" 3/8
Sortie - Outlet - Austritt Salida - Wyjście	Ø OD (2)	7/8	7/8	1" 1/8	1" 3/8	1" 3/8	1" 3/8	1" 3/8	1" 3/8	1" 5/8	2" 1/8	2" 1/8	2" 1/8

3C-A ... E

4 mm

	3C-A ... -E	3142	3143	3145	3155	3165	3243	3245	3343	3344	3345	4165	3354	4166
Entrée - Inlet - Eintritt Entrada - Wejście	Ø (1)	3/8 ODF	5/8	5/8	5/8	5/8	5/8	5/8	5/8	5/8	5/8	7/8	5/8	7/8
Sortie - Outlet - Austritt Salida - Wyjście	Ø OD (2)	3/8 ODF	5/8	5/8	5/8	5/8	7/8	7/8	7/8	7/8	7/8	7/8	7/8	7/8

	3C-A ... -E	3445	3444	4263	3455	3545	4264	4265	4266	4364	4366	4386	4466
Entrée - Inlet - Eintritt Entrada - Wejście	Ø (1)	7/8	5/8	7/8	7/8	7/8	1" 1/8	1" 1/8	1" 1/8	1" 1/8	1" 3/8	1" 3/8	1" 3/8
Sortie - Outlet - Austritt Salida - Wyjście	Ø OD (2)	1" 1/8	7/8	1" 3/8	1" 3/8	1" 3/8	1" 3/8	1" 3/8	1" 3/8	1" 5/8	2" 1/8	2" 1/8	2" 1/8

3C-A ... C

6 mm

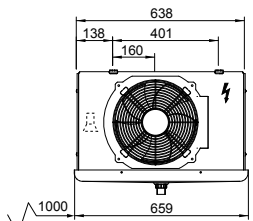
	3C-A ... C	3143	3144	3145	3155	3165	3243	3244	3245	3343	3344	4165	3345	3354
Entrée - Inlet - Eintritt Entrada - Wejście	Ø (1)	5/8	5/8	5/8	5/8	5/8	5/8	5/8	5/8	5/8	5/8	5/8	5/8	5/8
Sortie - Outlet - Austritt Salida - Wyjście	Ø OD (2)	5/8	5/8	5/8	5/8	5/8	7/8	7/8	7/8	7/8	7/8	7/8	7/8	7/8

	3C-A ... C	4166	3444	3445	4263	3455	3545	4264	4266	4364	4366	4386	4466
Entrée - Inlet - Eintritt Entrada - Wejście	Ø (1)	7/8	5/8	7/8	7/8	7/8	7/8	1" 1/8	1" 1/8	1" 1/8	1" 3/8	1" 3/8	1" 3/8
Sortie - Outlet - Austritt Salida - Wyjście	Ø OD (2)	7/8	7/8	1" 1/8	1" 3/8	1" 3/8	1" 3/8	1" 3/8	1" 3/8	1" 5/8	2" 1/8	2" 1/8	2" 1/8

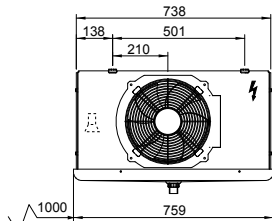
(1) Distributeur : mâle à braser
Distributor: Male to be brazed.
Verteilerkopf: Lötanschluss Außendurchmesser.
Distribuidor: macho para soldar
Rozdzielacz: Złącze męskie do twardego lutowania.

(2) OD : Raccordement mâle - ODF : femelle pour recevoir le tube de même diamètre
OD : Male connector - ODF: Female to receive a tube of the same diameter.
OD: Anschluss Außendurchmesser - ODF: Lötanschluss Innendurchmesser.
OD: Conexión macho - ODF: hembra para acoger el tubo del mismo diámetro
OD: Złącze męskie - ODF: Złącze żeńskie pod rurkę o tej samej średnicy.

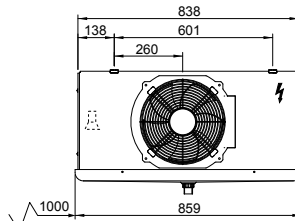
Ø 300 mm



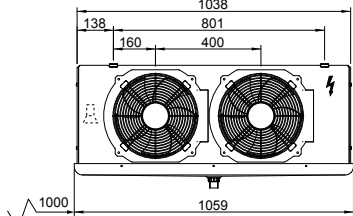
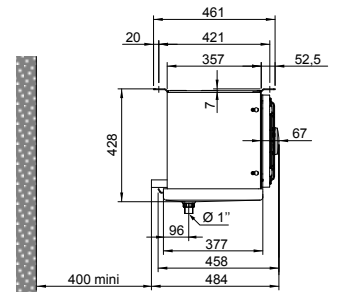
3C-A 314 ..



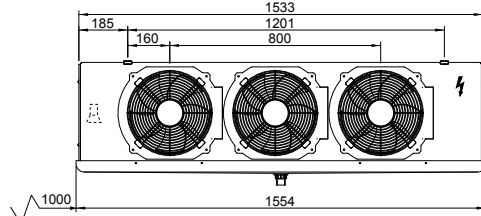
3C-A 315 ..



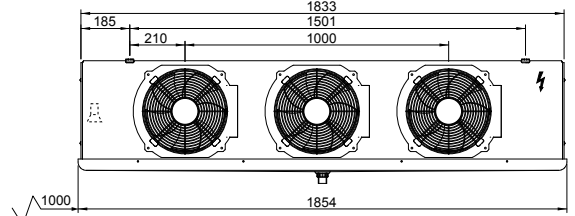
3C-A 316 ..



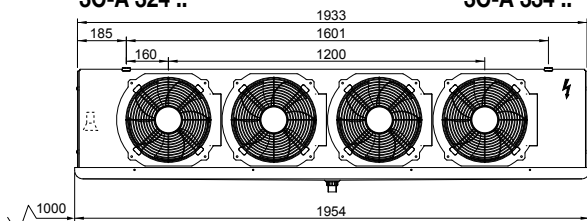
3C-A 324 ..



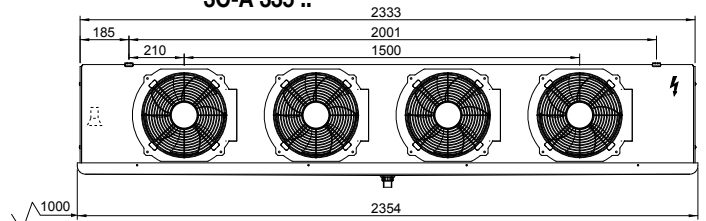
3C-A 334 ..



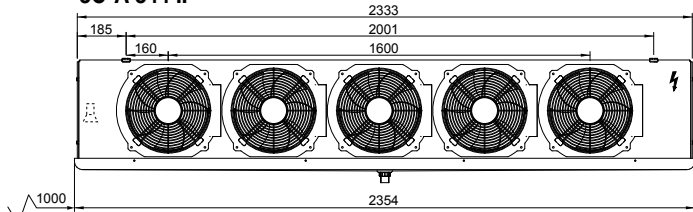
3C-A 335 ..



3C-A 344 ..

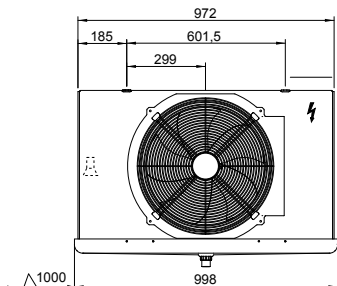


3C-A 345 ..

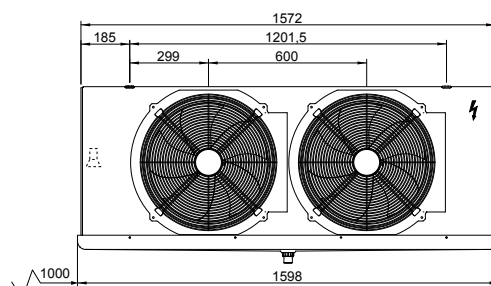


3C-A 354 ..

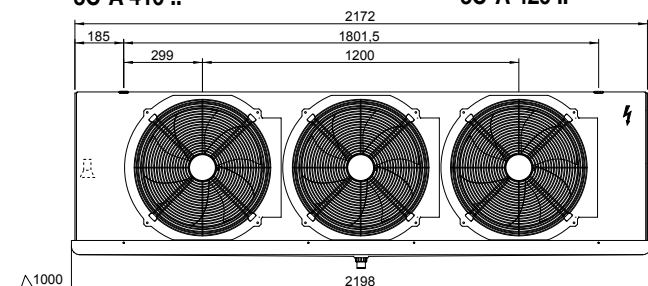
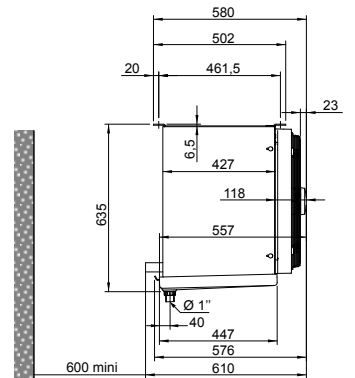
Ø 450 mm



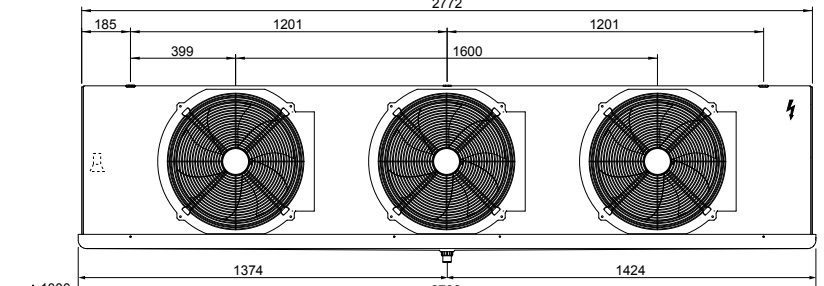
3C-A 416 ..



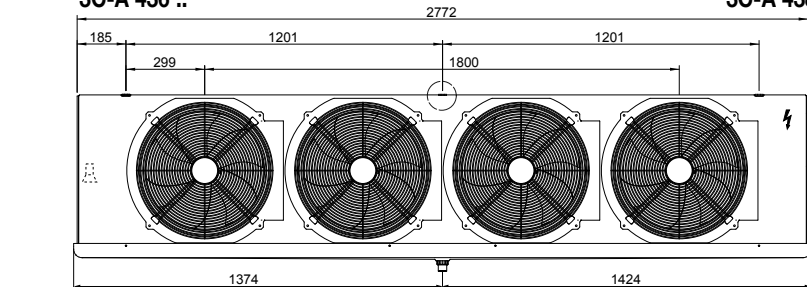
3C-A 426 ..



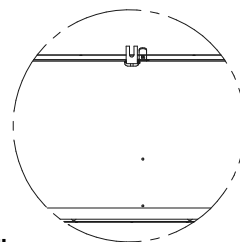
3C-A 436 ..



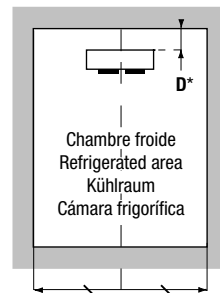
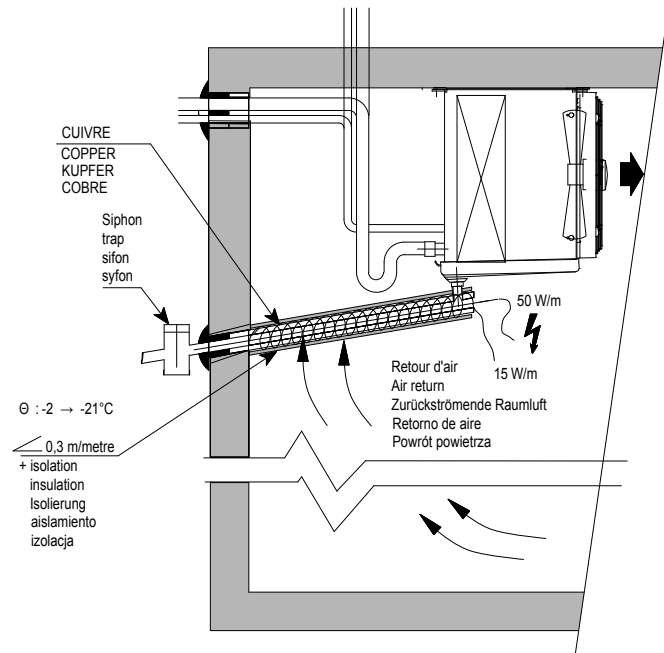
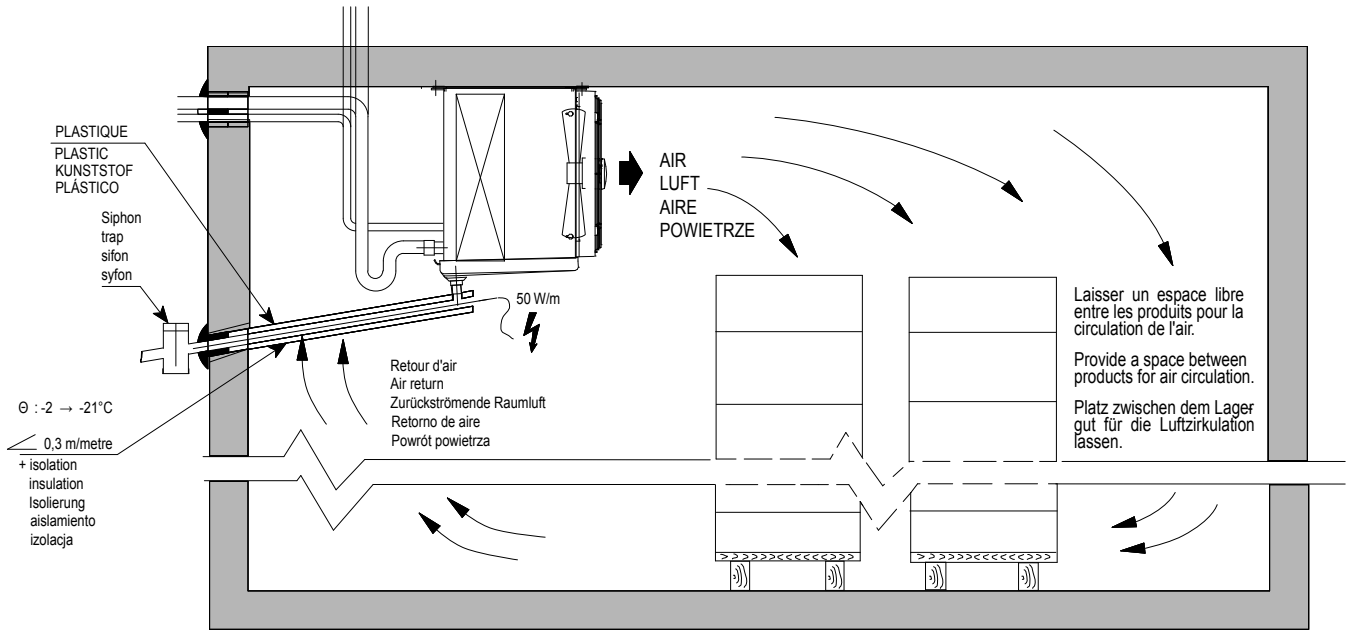
3C-A 438 ..



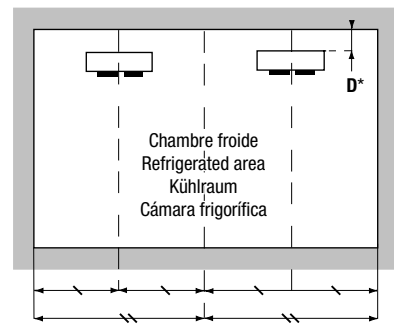
3C-A 446 ..



2. MONTAGE EVAPORATEUR ET CONDUITES - LOCATION UNIT COOLER AND PIPING INSTALLATION DES VERDAMPFERS UND DER LEITUNGEN MONTAJE EVAPORADOR Y CONDUCTOS - POŁOŻENIE CHŁODNICY I ORUROWANIA



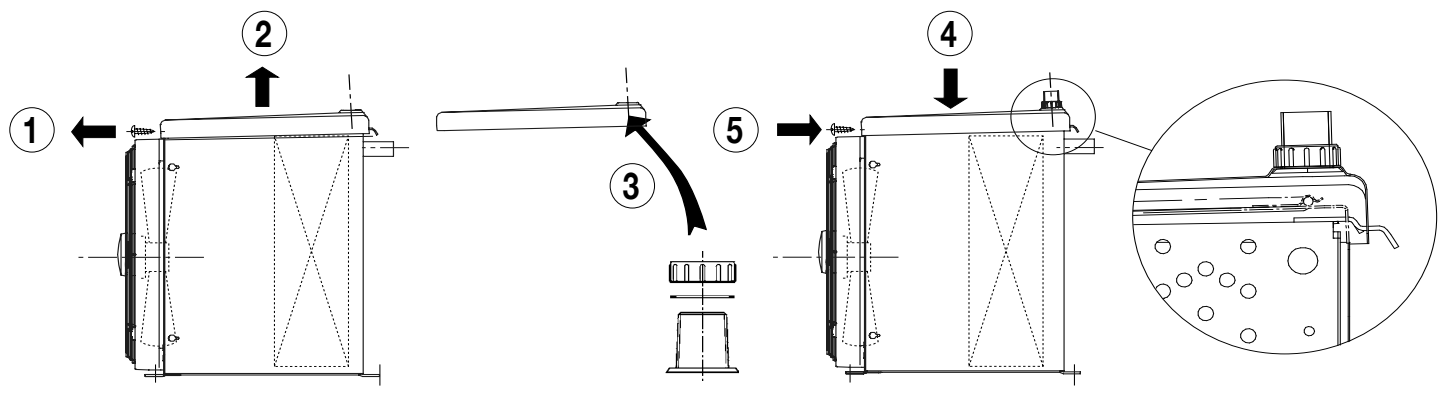
*D : Ø 300 mm = 400 mm
 Ø 450 mm = 600 mm



2 (ou plusieurs) évaporateurs
 2 (or more) units
 2 (oder mehrere) Verdampfer
 2 (o más) unidades

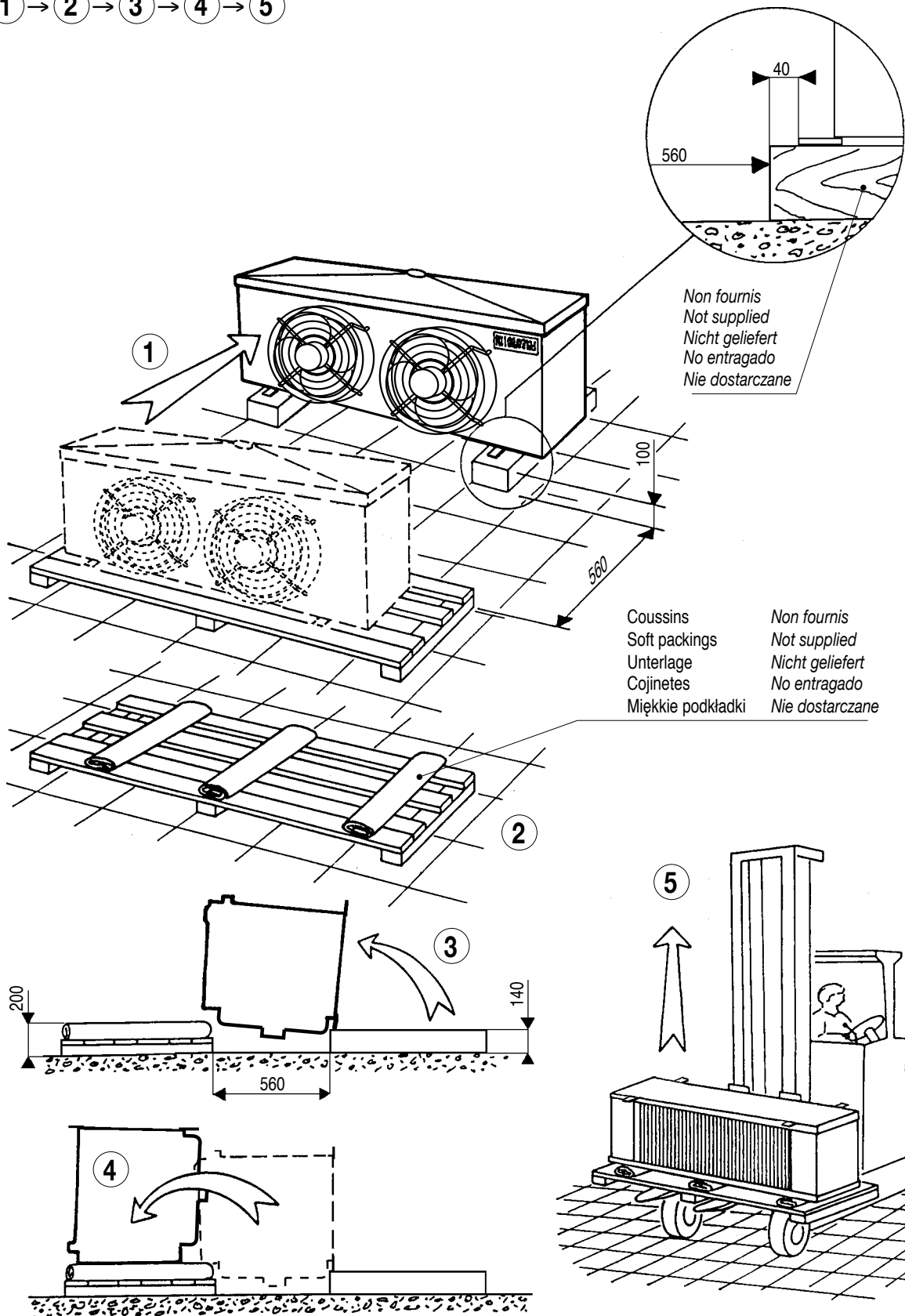
3. EGOUTTOIR - DRAIN PAN - TROPFWANNE - ESCURRIDOR - TACA OCIEKOWA

→ ① → ② → ③ → ④ → ⑤

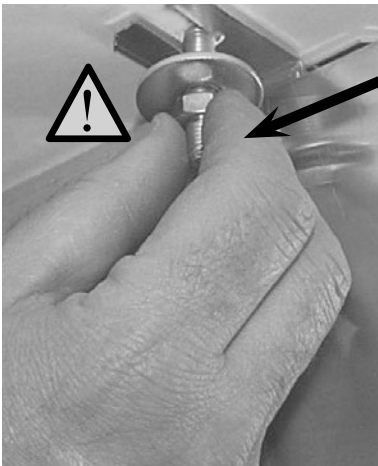


**4. RETOURNEMENT EVAPORATEUR
UNIT COOLER TURN UP
VERDAMPFER UMDREHEN
INVERSION EVAPORADOR
USTAWIENIE CHŁODNICY**

→ ① → ② → ③ → ④ → ⑤



**5. FIXATION AU PLAFOND - FITTING TO CEILING
 DECKENBEFESTIGUNG - FIJACION EN EL TECHO
 MOCOWANIE DO SUFITU**



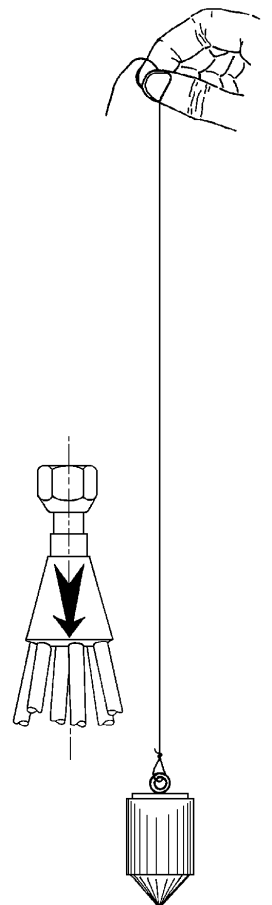
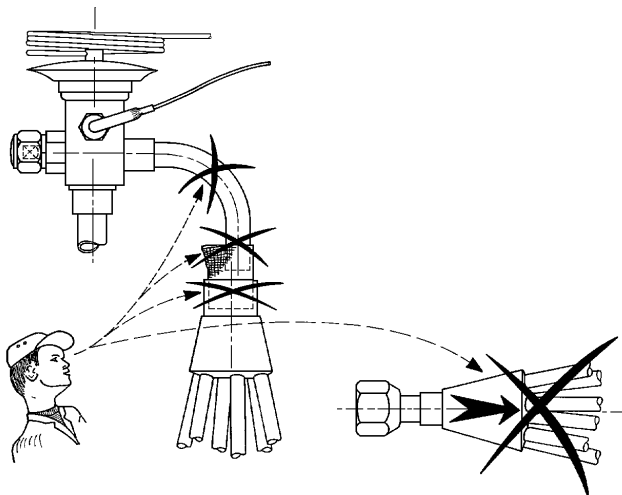
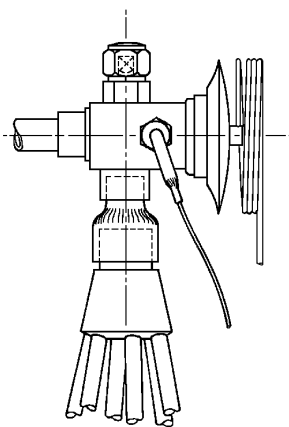
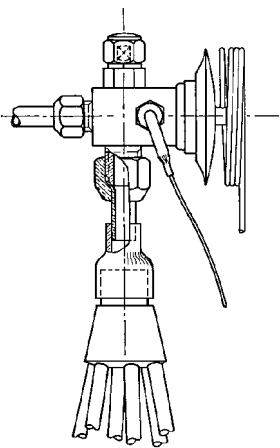
**3C-A3... Ø 8
 3C-A4... Ø 10**

**Ecrous de sécurité
 Safety nuts
 Sicherungsmuttern
 Tuercas de seguridad
 Nakrętki zabezpieczające**

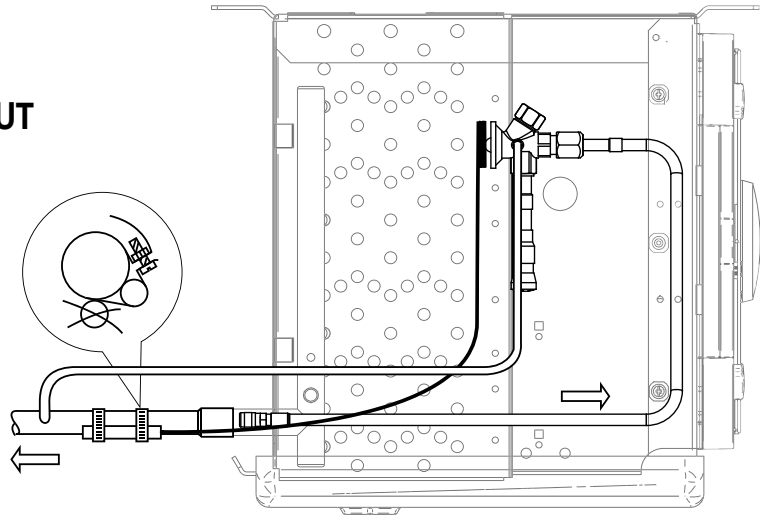


**Les supports de fixation doivent être plaqués au plafond
 The mounting brackets must be tightened against the ceiling surface
 Die halterung müssen dicht an der decke
 Soportes de montaje estrictamente para techo
 Wsporniki montażowe należy dokręcać na powierzchni sufitu**

**6. MONTAGE DETENDEUR - T.E.V. MOUNTING
 MONTAGE DES EXPANSIONSVENTILS - MONTAJE MANO
 INSTALACJA TERMOSTATYCZNEGO ZAWORU ROZPRĘŻNEGO**

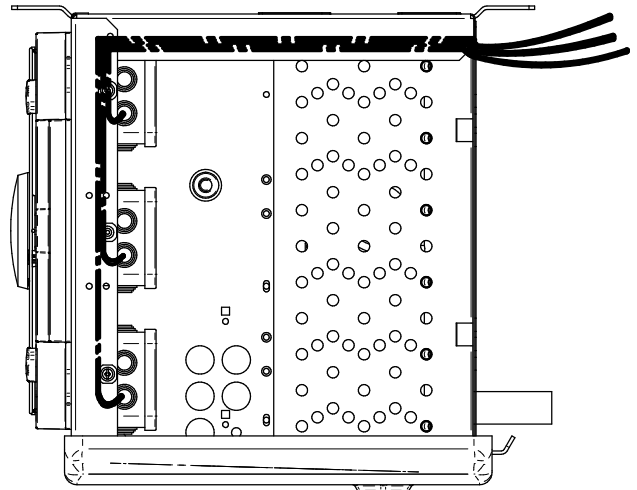
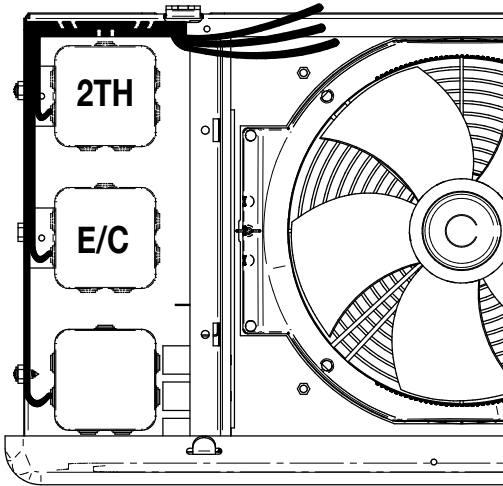


- 7. MISE EN PLACE BULBE ET EGALISATION DE PRESSION**
BULB AND EXTERNAL EQUALIZER LAY-OUT
INSTALLATION DES FÜHLERS UND DES DRUCKAUSGLEICHSSCHLAUCHS
INSTALACION BULBO E IGUALACION DE PRESION
POŁOŻENIE CZUJKI TERMOSTATYCZNEJ I ZEWNĘTRZNEGO I PRZEWODU WYRÓWNAWCZEGO

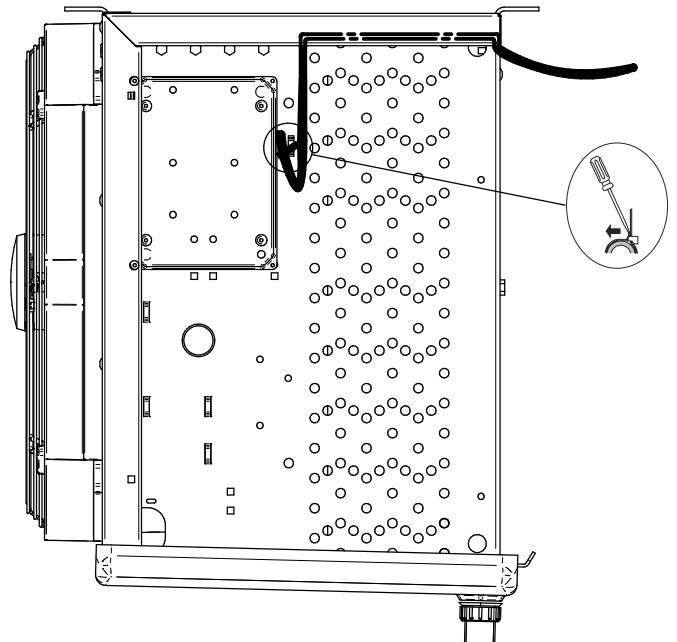
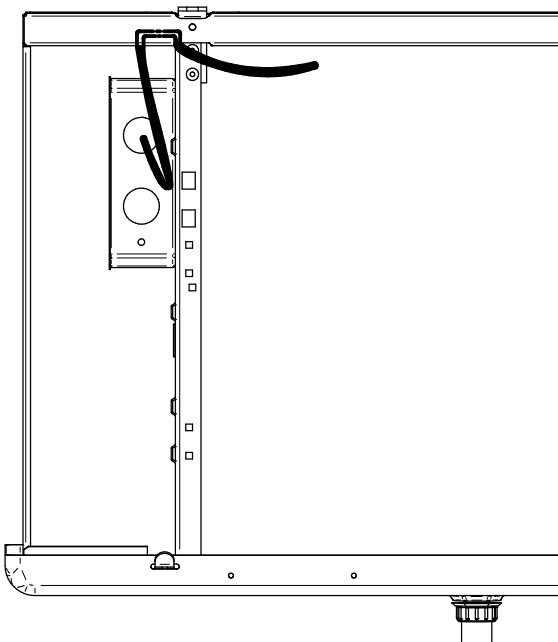


- 8. PASSAGE CABLES - CABLE PASSAGE**
KABELDURCHGANG - PASO CABLES - UŁOŻENIE KABLI

3C-A 3 ... R/L/E/C

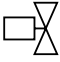



3C-A 4 ... R/L/E/C




9. RACCORDEMENT ELECTRIQUE - ELECTRICAL WIRING - ELEKTRISCHE ANSCHLÜSSE CONEXIONES ELECTRICAS - OKABLOWANIE ELEKTRYCZNE


3C-A ... R

		3C-A -R	3142	3143	3145	3155	3165	3243	3245	3343	3344	3345	4165	3354	4166
 1500 r.p.m. IP44 > 3C-A 3... IP54 > 3C-A 4...	Nb x Ø	mm	1x300	1x300	1x300	1x300	1x300	2x300	2x300	3x300	3x300	3x300	1x450	3x300	1x450
	230V	W max	72	72	72	72	72	144	144	216	216	216	-	216	-
	1/50-60Hz	A max	0,32	0,32	0,32	0,32	0,32	0,64	0,64	0,96	0,96	0,96	-	0,96	-
	230-400V	W max	-	-	-	-	-	-	-	-	-	-	1	-	1
	3/50Hz	A max	-	-	-	-	-	-	-	-	-	-	450	-	450


		3C-A -R	3444	3445	3455	4263	3545	4264	4265	4266	4364	4366	4386	4466
 1500 r.p.m. IP44 > 3C-A 3... IP54 > 3C-A 4...	Nb x Ø	mm	4x300	4x300	4x300	2x450	5x300	2x450	2x450	2x450	3x450	3x450	3x450	4x450
	230V	W max	288	288	288	-	360	-	-	-	-	-	-	-
	1/50-60Hz	A max	1,28	1,28	1,28	-	1,60	-	-	-	-	-	-	-
	230-400V	W max	-	-	-	2	-	2	2	2	3	3	3	4
	3/50Hz	A max	-	-	-	900	-	900	900	900	1350	1350	1350	1800

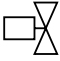
3C-A ... L

		3C-A -L	3143	3144	3145	3155	3165	3243	3244	3245	3343	3344	4165	3345	3354
 1500 r.p.m. IP44 > 3C-A 3... IP54 > 3C-A 4...	Nb x Ø	mm	1x300	1x300	1x300	1x300	1x300	2x300	2x300	2x300	3x300	3x300	1x450	3x300	3x300
	230V	W max	72	72	72	72	72	144	144	144	216	216	-	216	216
	1/50-60Hz	A max	0,32	0,32	0,32	0,32	0,32	0,64	0,64	0,64	0,96	0,96	-	0,96	0,96
	230-400V	W max	-	-	-	-	-	-	-	-	-	-	450	-	-
	3/50Hz	A max	-	-	-	-	-	-	-	-	-	-	1	-	-

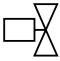
		3C-A -L	4166	3444	3445	4263	3455	3545	4264	4266	4364	4366	4386	4466
 1500 r.p.m. IP44 > 3C-A 3... IP54 > 3C-A 4...	Nb x Ø	mm	1x450	4x300	4x300	2x450	4x300	5x300	2x450	2x450	3x450	3x450	3x450	4x450
	230V	W max	-	288	288	-	288	360	-	-	-	-	-	-
	1/50-60Hz	A max	-	1,28	1,28	-	1,28	1,6	-	-	-	-	-	-
	230-400V	W max	450	-	-	900	-	-	900	900	1350	1350	1350	1800
	3/50Hz	A max	1	-	-	2	-	-	2	2	3	3	3	4

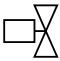
3C-A ... E

		3C-A -E	3142	3143	3145	3155	3165	3243	3245	3343	3344	3345	4165	3354	4166
 1500 r.p.m. IP44 > 3C-A 3... IP54 > 3C-A 4...	Nb x Ø	mm	1x300	1x300	1x300	1x300	1x300	2x300	2x300	3x300	3x300	3x300	1x450	3x300	1x450
	230V	W max	55	55	55	55	55	110	110	165	165	165	-	165	-
	1/50-60Hz	A max	0,32	0,32	0,32	0,32	0,32	0,64	0,64	0,96	0,96	0,96	-	0,96	-
	230-400V	W max	-	-	-	-	-	-	-	-	-	-	200	-	200
	3/50Hz	A max	-	-	-	-	-	-	-	-	-	-	1	-	1

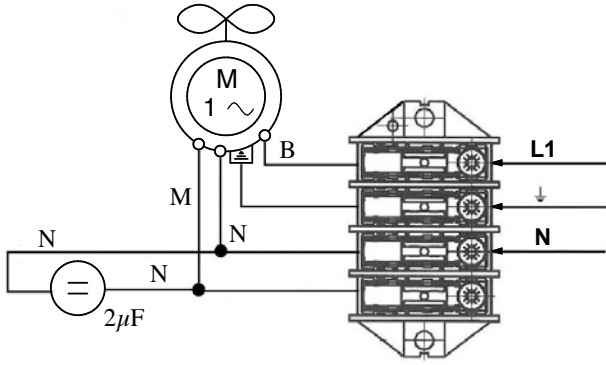
		3C-A -E	3445	3444	4263	3455	3545	4264	4265	4266	4364	4366	4386	4466
 1500 r.p.m. IP44 > 3C-A 3... IP54 > 3C-A 4...	Nb x Ø	mm	4x300	4x300	2x450	4x300	5x300	2x450	2x450	2x450	3x450	3x450	3x450	4x450
	230 V/1/50-60 Hz	W max	220	220	-	220	275	-	-	-	-	-	-	-
		A max	1,28	1,28	-	1,28	1,6	-	-	-	-	-	-	-
	230-400	W max	-	-	400	-	-	400	400	400	600	600	600	800
	V/3/50 Hz	A max	-	-	2	-	-	2	2	2	3	3	3	4

3C-A ... C

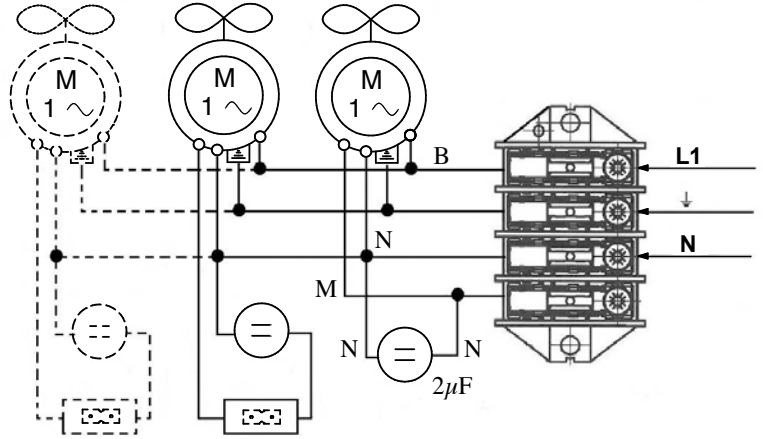
		3C-A ... C	3143	3144	3145	3155	3165	3243	3244	3245	3343	3344	4165	3345
 1500 r.p.m. IP44 > 3C-A 3... IP54 > 3C-A 4...	Nb x Ø	mm	1x300	1x300	1x300	1x300	1x300	2x300	2x300	2x300	3x300	3x300	1x450	3x300
	230V	W max	72	72	72	72	72	144	144	144	216	216	-	216
	1/50-60Hz	A max	0,32	0,32	0,32	0,32	0,32	0,64	0,64	0,64	0,96	0,96	-	0,96
	230-400V	W max	-	-	-	-	-	-	-	-	-	-	450	-
	3/50Hz	A max	-	-	-	-	-	-	-	-	-	-	1	-

		3C-A ... C	3354	4166	3444	3445	4263	3455	3545	4264	4266	4364	4366	4386	4466
 1500 r.p.m. IP44 > 3C-A 3... IP54 > 3C-A 4...	Nb x Ø	mm	3x300	1x450	4x300	4x300	2x450	4x300	5x300	2x450	2x450	3x450	3x450	3x450	4x450
	230 V/1/50-60 Hz	W max	216	-	288	288	-	288	360	-	-	-	-	-	-
		A max	0,96	-	1,28	1,28	-	1,28	1,6	-	-	-	-	-	-
	230-400	W max	-	450	-	-	900	-	-	900	900	1350	1350	1350	1800
	V/3/50 Hz	A max	-	1	-	-	2	-	-	2	2	3	3	3	4

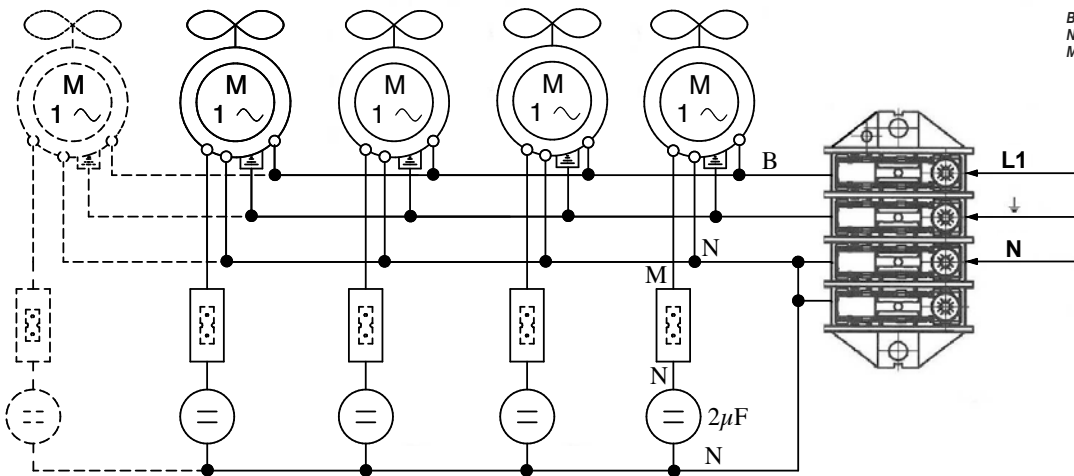
3C-A 31.. R/L/E/C



3C-A 32.. / 33.. R/L/E/C

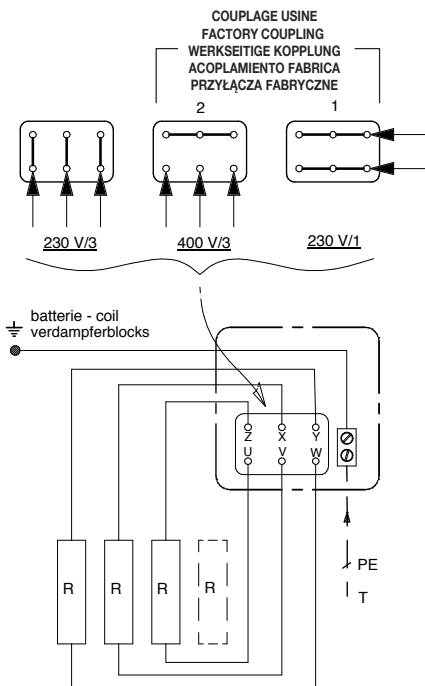


3C-A 34.. / 35.. R/L/E/C

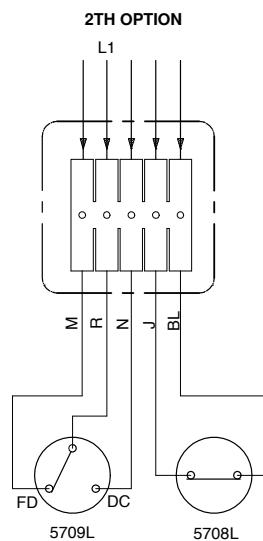


B : Bleu - Blue - Blau - Azul - Niebieski
 N : Noir - Black - Schwarz - Negro - Czarny
 M : Marron - Brown - Braun - Marron - Brązowy

3C-A 3... E/C 3C-A 3... R/L - E1U / E2U



3C-A 3... - 2TH 3C-A 4... - 2TH

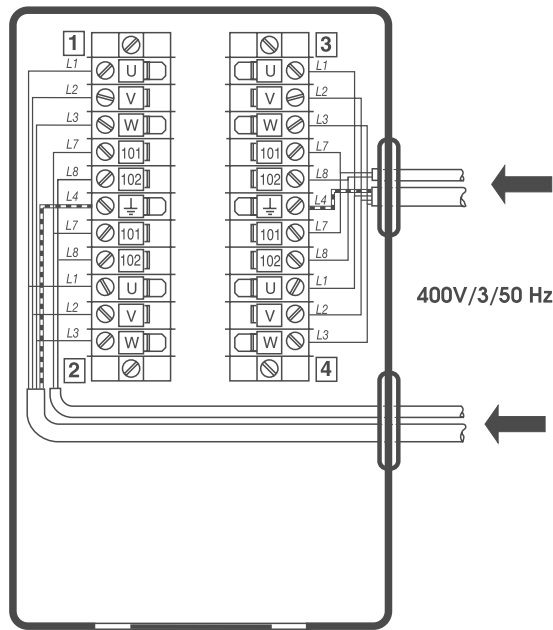
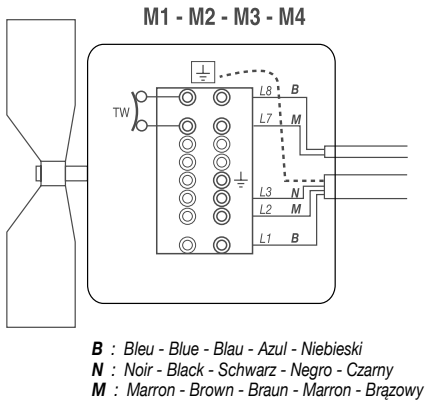


ATTENTION / CAUTION
 ACHTUNG / ATENCION / UWAGA



Couper l'alimentation
 avant toute intervention
 Isolate the power supply
 before working on the appliance
 Vor jedem Eingriff Strom abschalten
 Corten la alimentación eléctrica
 antes de trabajar
 Wyłącz zasilanie przed
 rozpoczęciem pracy

3C-A 4... R/L



ATTENTION / CAUTION
ACHTUNG / ATENCION / UWAGA

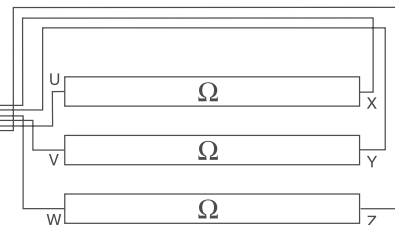
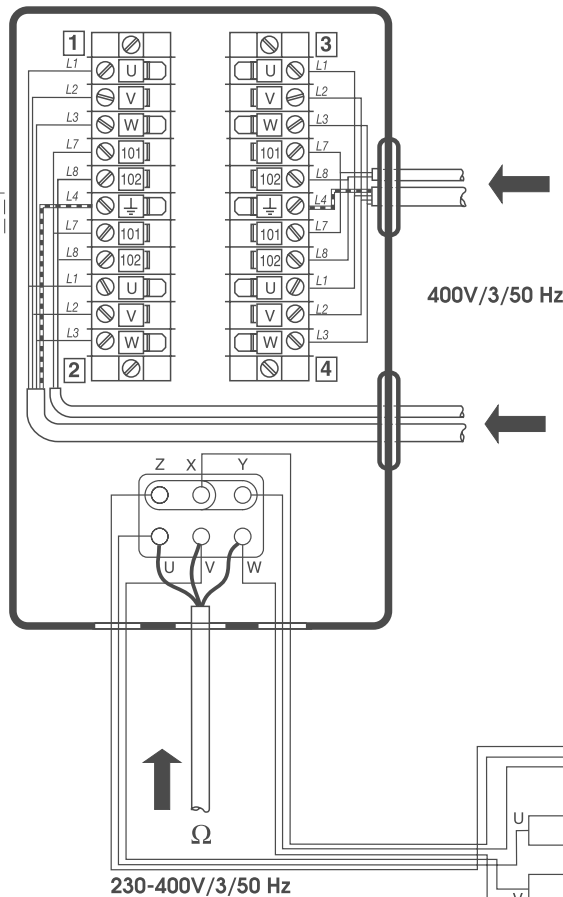
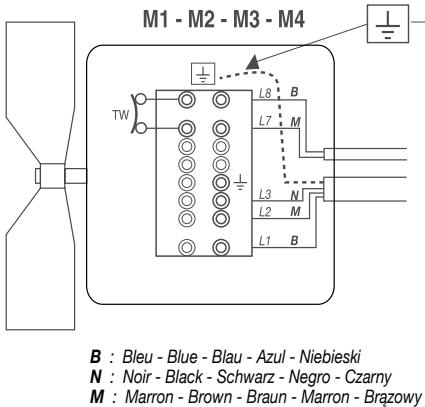


Couper l'alimentation
 avant toute intervention
 Isolate the power supply
 before working on the appliance
 Vor jedem Eingriff Strom abschalten
 Corten la alimentación eléctrica
 antes de trabajar
 Wyłącz zasilanie przed
 rozpoczęciem pracy

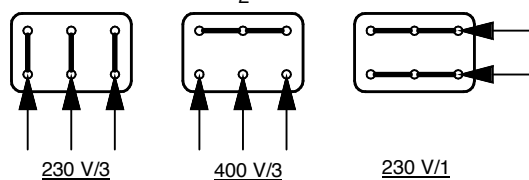


Protecteurs thermiques
 non raccordés = garantie annulée
 Overload protectors
 not connected = cancelled guarantee
 Motorschutzschalter nicht angeschlossen
 = von der Garantie ausgeschlossen
 Protector termico
 no conectado = garantia cancelada
 Nie podłączenie zabezpieczeń
 przeciążeniowych
 = unieważnienie gwarancji

3C-A 4... E/C 3C-A 4... R/L - E1U / E2U



COUPLAGE USINE
 FACTORY COUPLING
 WERKSEITIGE KOPPLUNG
 ACOPLAMIENTO FABRICA
 PRZYŁĄCZA FABRYCZNE



10. ENTRETIEN - MAINTENANCE - WARTUNG - MANTENIMIENTO - UTRZYMANIE

Nettoyer périodiquement à l'aide d'un produit non agressif et rincer à l'eau claire :

- la batterie : protéger les moteurs a l'aide d'un film plastique, pression maximale 3 bars et jet orienté face à la tranche des ailettes.
- les hélices, les grilles et la carrosserie.

Vérifier à la mise en route et périodiquement, le serrage des vis d'assemblage, l'état et le serrage des composants électriques.

DEFAUT DE FONCTIONNEMENT

Le moteur ne tourne pas : avant toute intervention, vérifier l'alimentation électrique. S'assurer que l'hélice tourne librement.

L'appareil vibre : vérifier les hélices et remplacer le motoventilateur défectueux, s'assurer de l'absence de glace sur les hélices.

Clean periodically with a non aggressive solution and rinse with clean water:

- coil: protect the motors with a plastic film, maximum 3 bars water pressure and jet facing the fin edges.
- fan blades, fan guards and casing.

At start up and periodically, check for eventual loose screws, the condition and tightening of the electrical connections.

FAILURES

Motor does not turn: before any intervention, check the electric supply. Make sure that the fan blade is turning freely.

The unit vibrates: check the fan blades and replace the fan assembly defective, make sure that fan blades are free of ice.

Folgende Teile regelmäßig mit einem milden Reinigungsmittel reinigen und mit klarem Wasser spülen:

- Batterie: Motoren mit einer Plastikfolie schützen, maximaler Druck des Wasserstrahls, der senkrecht zur Kante der Lamellen gerichtet sein muß: 3 Bar.
- Ventilatorflügel, Schutzgitter und Gehäuse.

Bei der Inbetriebnahme regelmäßig prüfen, ob alle Schrauben gut festgezogen sind. Zustand und Befestigung der elektrischen Komponenten überprüfen.

STÖRUNGEN

Der Motor läuft nicht: vor jeglichem Eingriff Stromversorgung überprüfen. Prüfen, ob sich die Ventilatorflügel leichtgängig drehen.

Das Gerät vibriert: Ventilatorflügel überprüfen und defekten ventilatormotor auswechseln. Sicherstellen, daß die Flügel nicht vereist sind.

Limpie periódicamente con un producto no agresivo y aclare con agua limpia:

- la batería: proteja los motores con a film plástico, presión máxima 3 bares y chorro orientado paralelamente a las aletas.
- las hélices, las rejillas y la carrocería.

Verifique la puesta en marcha y periódicamente, el priete de los tornillos de ensambladura, el estado y la sujeción de los componentes eléctricos.

FALLO DE FUNCIONAMIENTO

El motor no gira: antes de cualquier intervención, verifique la alimentación eléctrica. Cerciórese de que el ventilador gira libremente.

El aparato vibra: comprobar las hélices y sustituir el motoventilador defectuoso, cerciorarse de que no haya hielo en las hélices.

Czyścić okresowo łagodnym detergentem i spłukać czystą wodą:

- wymiennik: osłonić silniki folią z tworzywa sztucznego, maksymalne ciśnienie wody 3 bary, strumień skierować na krawędzie łopatek/
- łopatki, osłony i obudowa wentylatora.

Przy rozruchu i okresowo sprawdzać, czy śruby są mocno dokręcone, stan i zamocowanie połączeń elektrycznych.

AWARIE

Silnik nie obraca się: przed przystąpieniem do naprawy należy sprawdzić zasilanie elektryczne.

Upewnić się, że koło wentylatora obraca się swobodnie.

Urządzenie wibruje: sprawdzić łopatki wentylatora i wymienić tę uszkodzoną, upewnić się, że łopatki wentylatora nie są oblodzone.

11. PIECES DETACHEES - SPARE PARTS - ERSATZTEILE - PIEZAS SUELTAS - CZĘŚCI ZAMIENNE

Demandez notre catalogue «pièces détachées»

Ask for our liste of spare parts

Forden Sie unseren Ersatzteilkatalog an

Pida nuestro catálogo "piezas de repuesto"

Zapytaj o naszej Lista części zamiennych

42 rue Roger Salengro - BP 205
69741 GENAS CEDEX - FRANCE
Tél. : +33 4 72 47 14 44
Fax : +33 4 72 47 13 99
parts.service@heatcrafteurope.com



