



PORTFOLIO

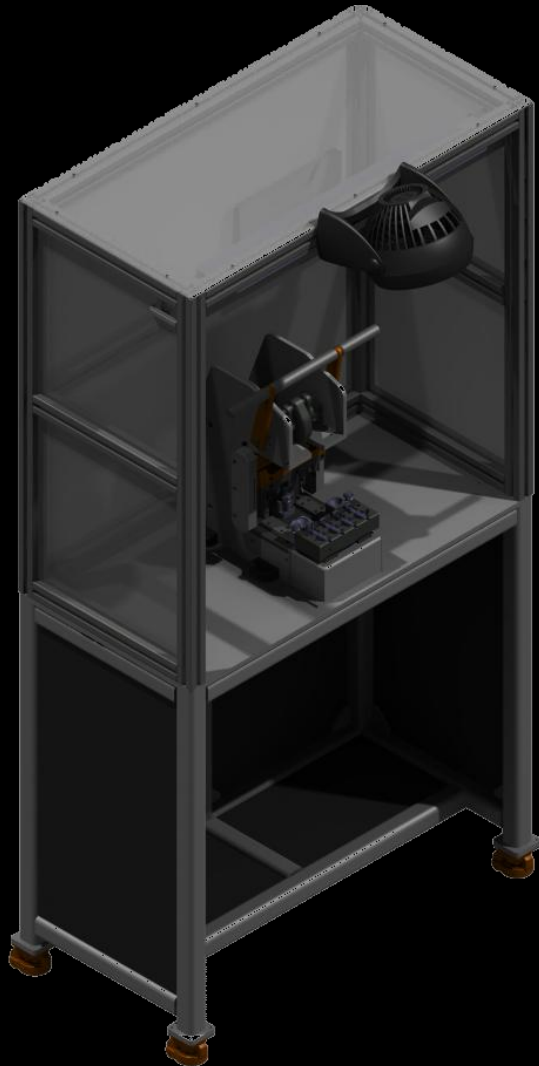
DESENVOLVIMENTO DE TECNOLOGIA E ENGENHARIA MECÂNICA



DA IDEIA AO VIRTUAL
DO VIRTUAL À MANUFATURA

TRANSFORMAMOS SUA IDEIA DE MELHORIA EM UM PROJETO
EXECUTIVO

SERVIÇOS



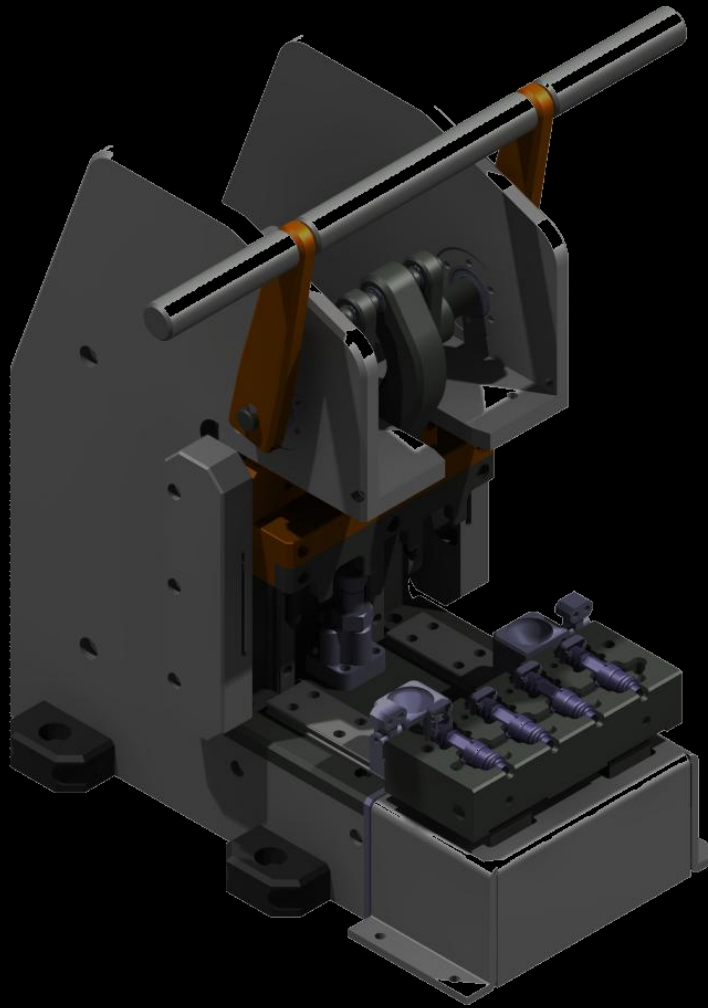
**DESENVOLVIMENTO
TECNOLOGIA MECÂNICA / AUTOMAÇÃO DE PROCESSOS**

**GESTÃO DE PROJETOS
IDEALIZAÇÃO / PLANEJAMENTO**

**GESTÃO DA MANUTENÇÃO
COMPONENTES MECÂNICOS / REDES PNEUMÁTICAS**

**CONSULTORIA ESPECIALIZADA
LAUDO TÉCNICO / MANUAIS TÉCNICOS / DOCUMENTAÇÃO DE
ENGENHARIA**

TECNOLOGIAS MECÂNICAS ESPECIALIZADAS

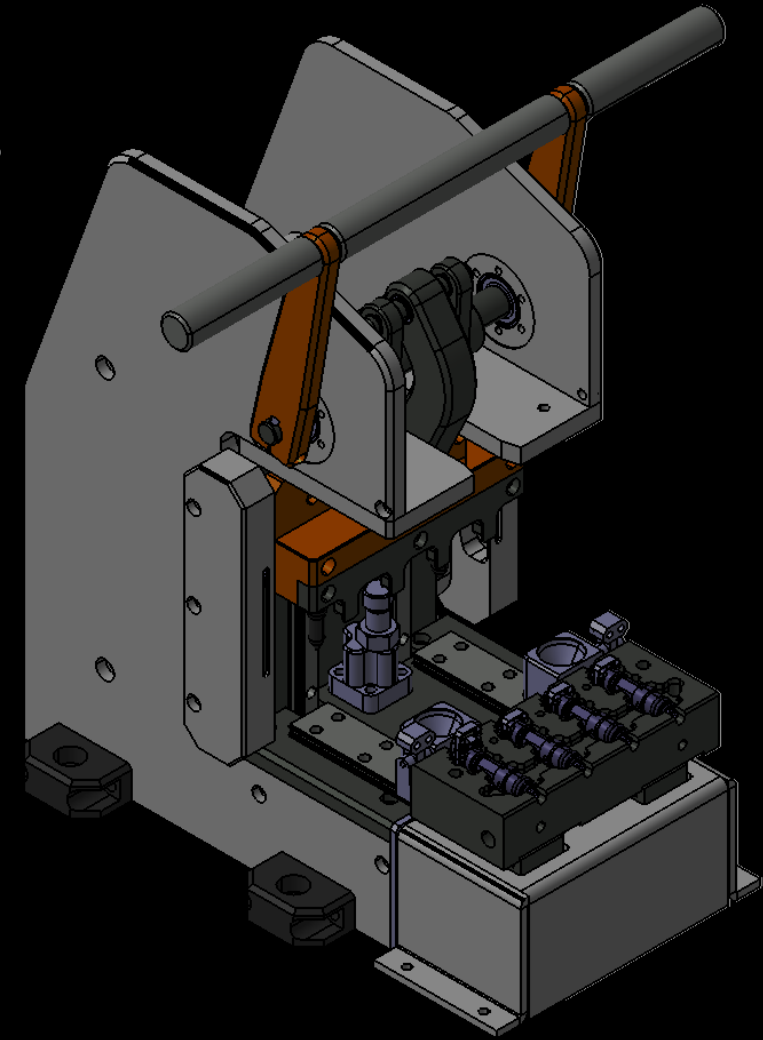


MÁQUINAS & EQUIPAMENTOS ESPECIAIS

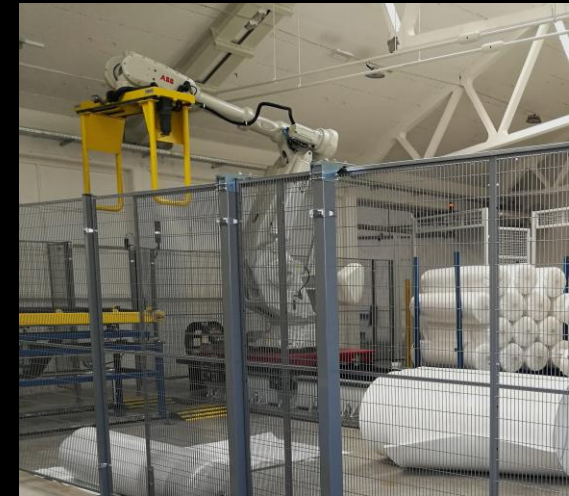
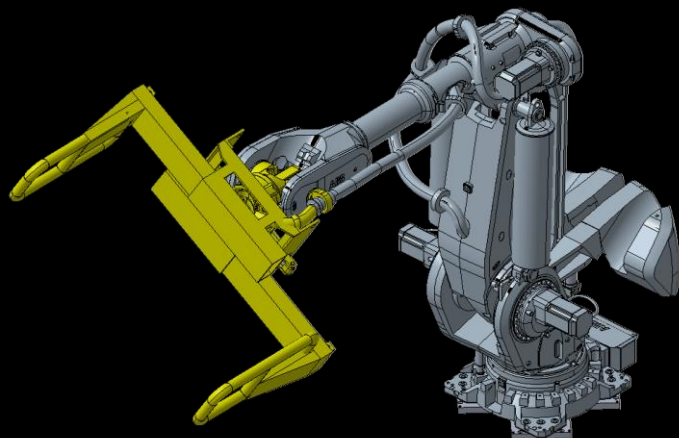
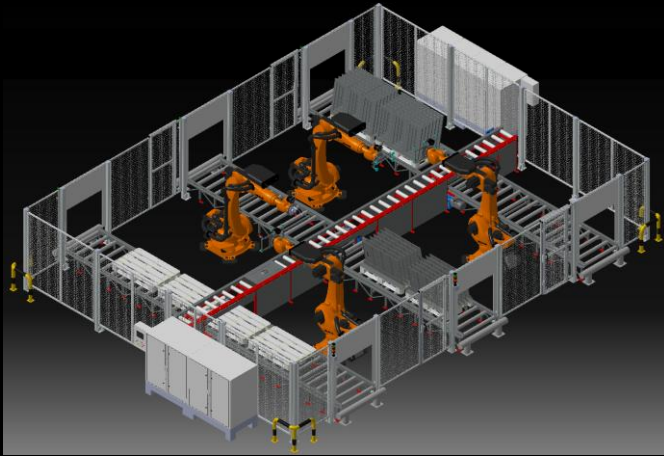
AUTOMAÇÃO

DISPOSITIVOS MECÂNICOS
&
AUTOMATIZADOS

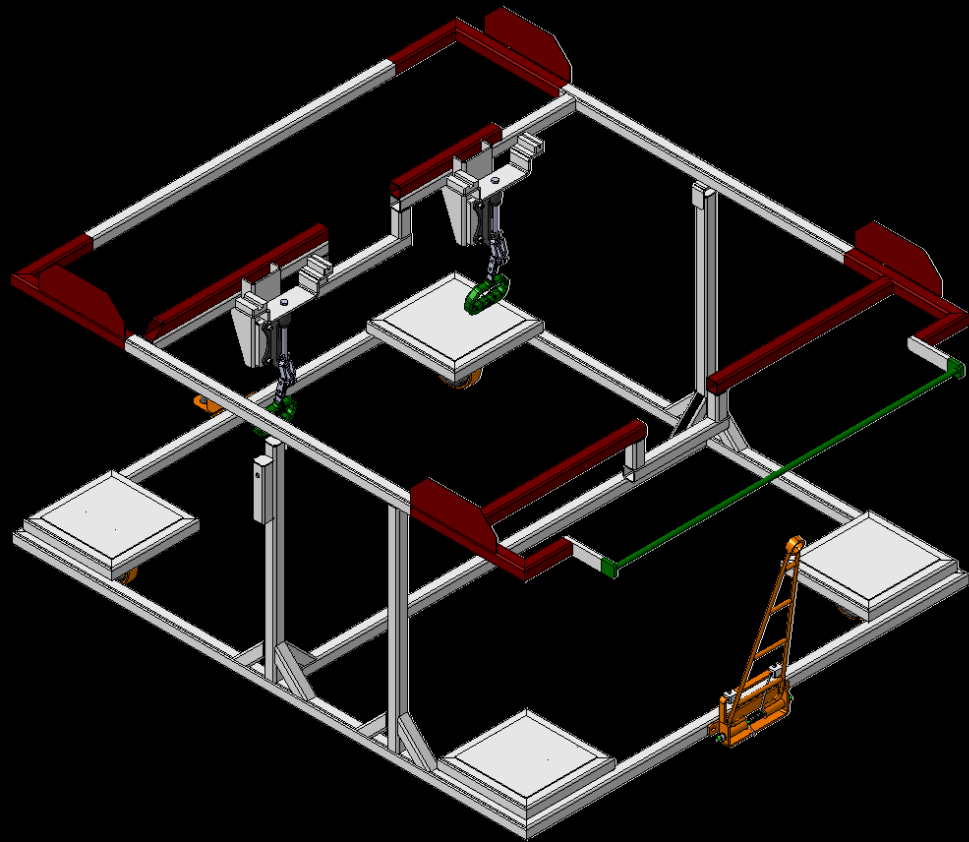
CÉLULAS ROBÓTICAS



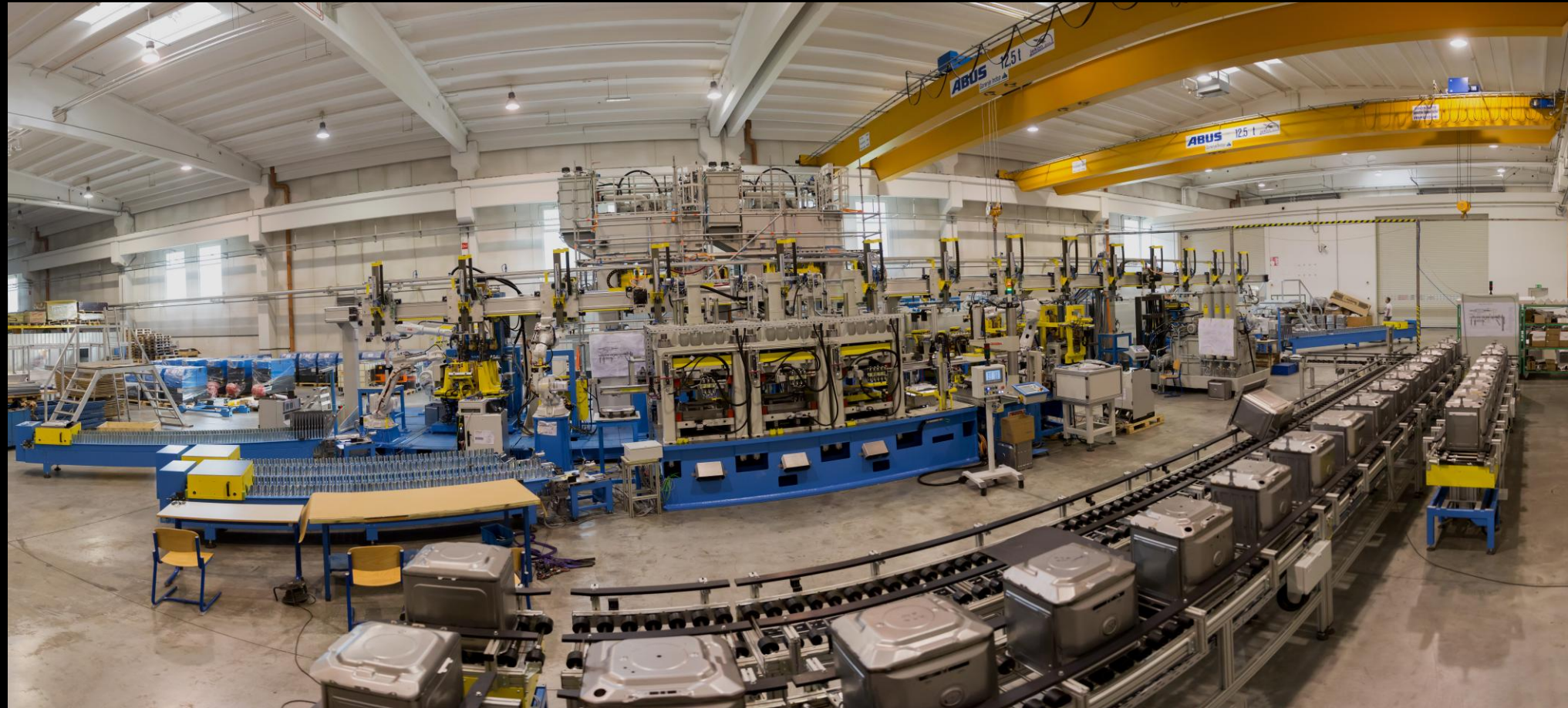
DESENVOLVIMENTO | PROJETOS EXECUTIVOS



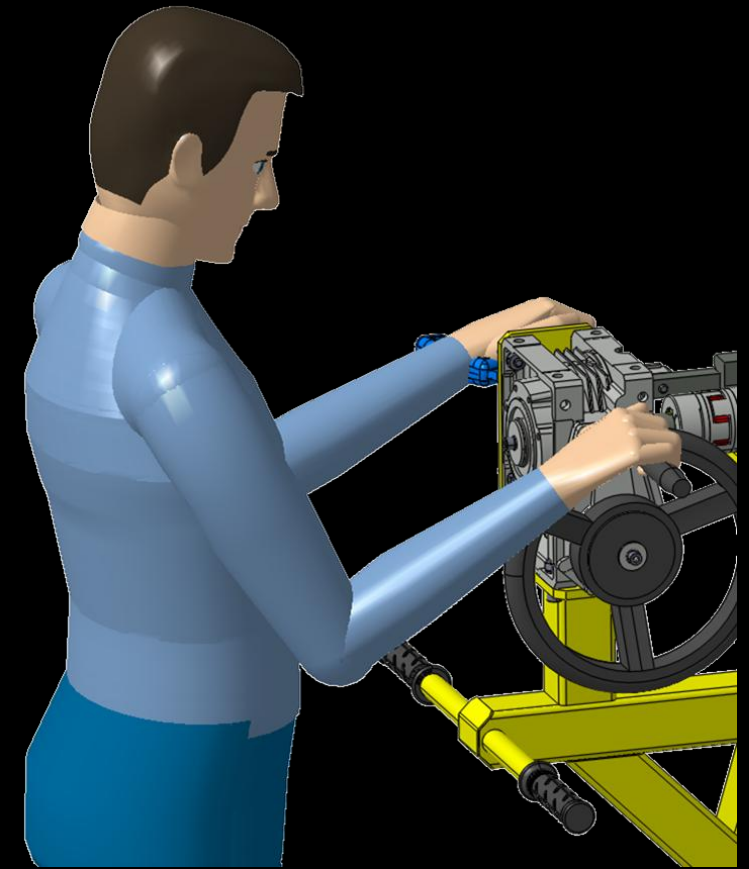
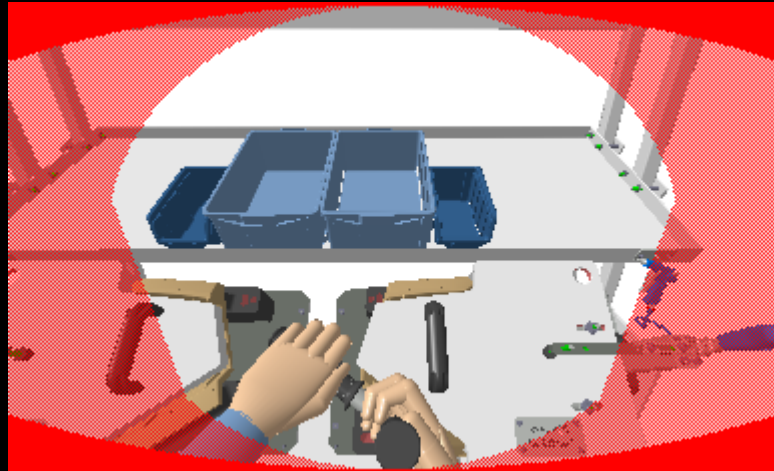
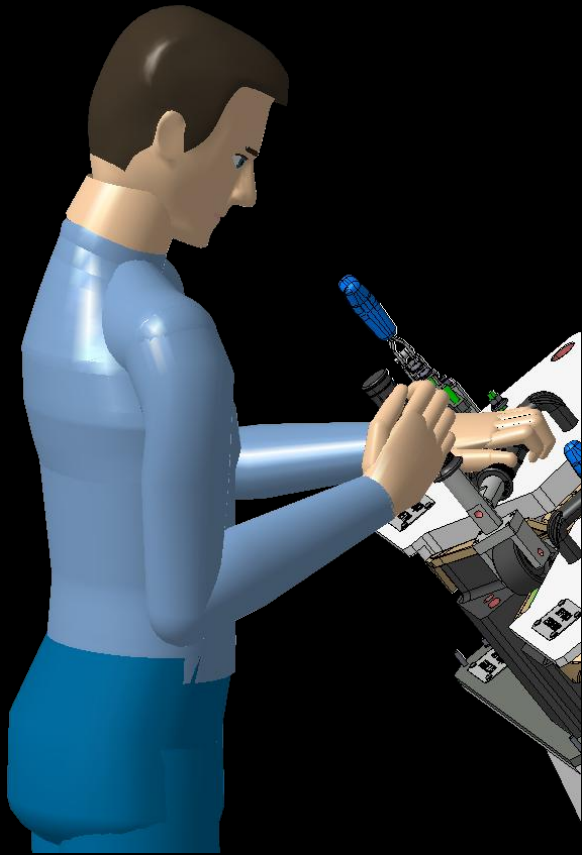
DESENVOLVIMENTO | ADEQUAÇÕES



GESTÃO DE PROJETOS & COMUTAÇÃO



ERGONOMIA

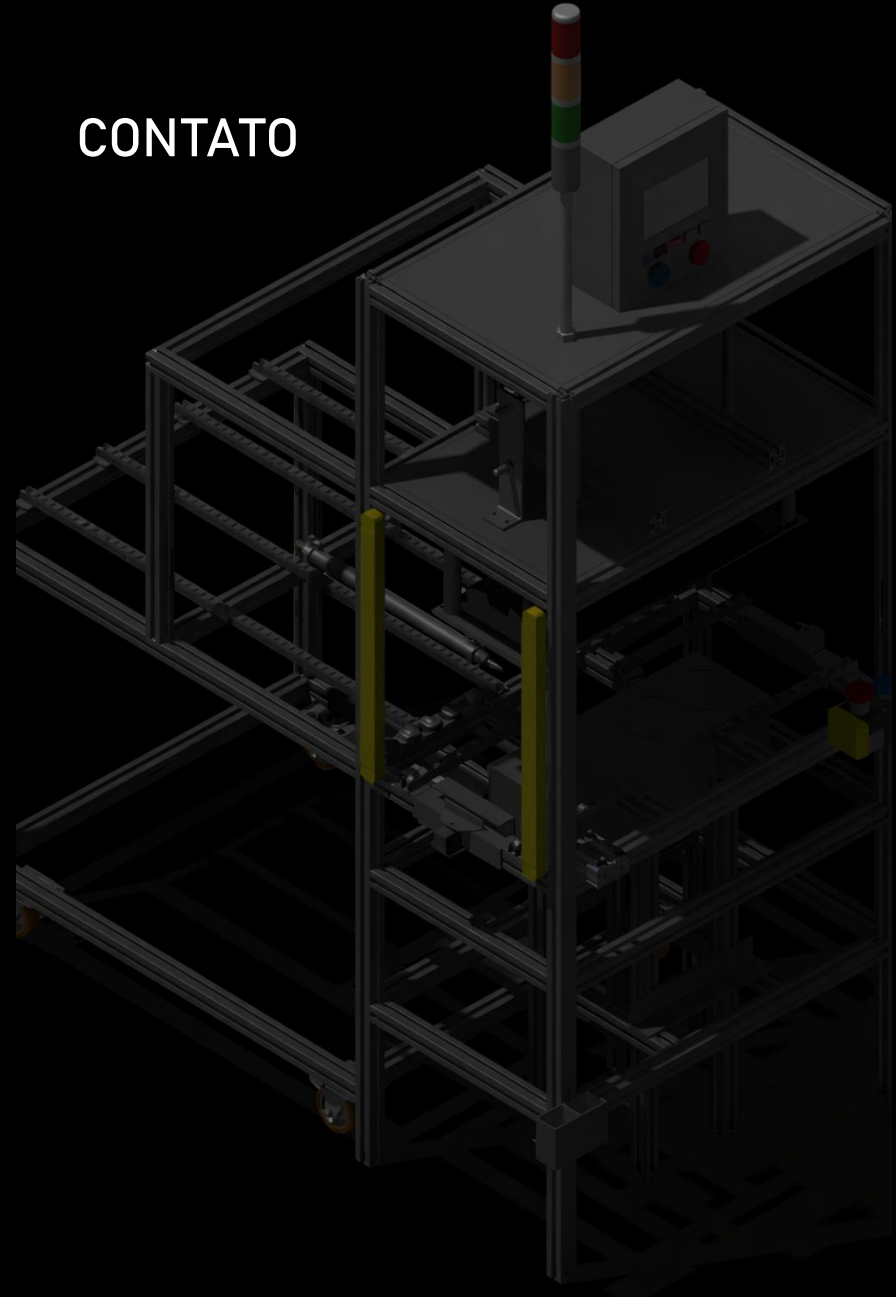


POR QUE A DELCONTT ?

EFICIÊNCIA NO DESENVOLVIMENTO DE ENGENHARIA MECÂNICA / ELÉTRICA /
AUTOMAÇÃO.

FOCO NA QUALIDADE.

CONTATO



SUORTE TÉCNICO

ENGº GUSTAVO HENRIQUE

TELEFONE | WHATSAPP

(41) 98822-7753

gustavo.henrique@delcontt.com