



BROSUR PIPE FLOATER (PELAMPUNG PIPA)



LIMEDA
INTERNATIONAL

PT.LIMEDA INTERNATIONAL

Jl. Raya Kalimalang no 78

Pondok Kelapa, Duren Sawit, Jakarta Timur - 13450



www.limeda.co.id



0811 320 354

ABOUT OUR PRODUCT

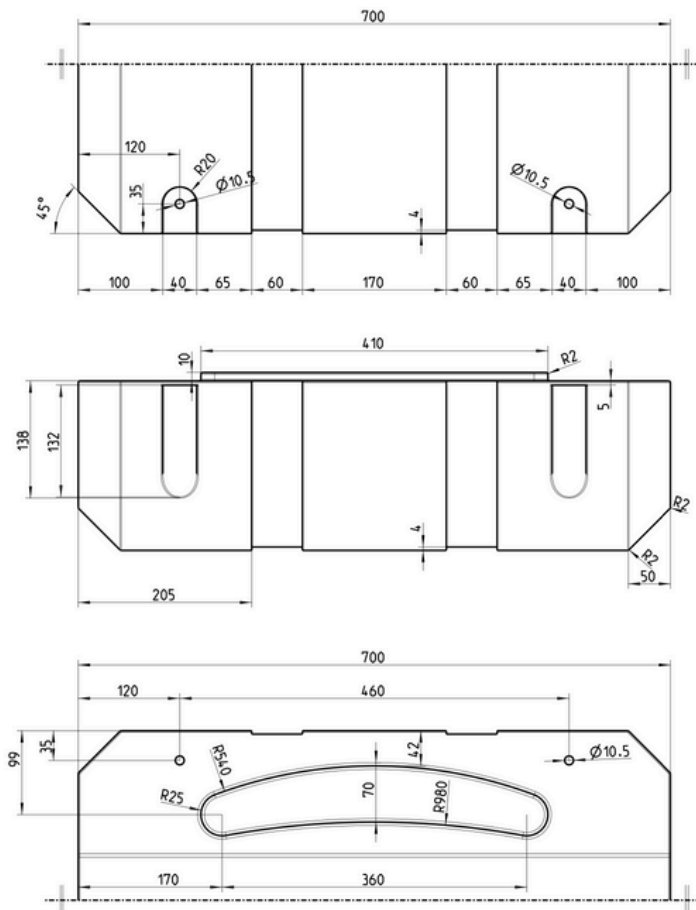
Tantangan dalam pembangunan kawasan perairan dan kelautan di Indonesia, membawa perusahaan kami pada inovasi teknologi material yang inovatif. Maka lahirlah brand **MEGA FLOATER** yang merupakan produk **pelampung pipa** (*pipe floater*) yang sangat praktis, efisien dan tahan lama. Produk ini telah dipercaya berbagai dinas di pemerintah daerah serta perusahaan swasta Nasional. Produk kami sudah lulus tes uji di ITS dan BRIN.



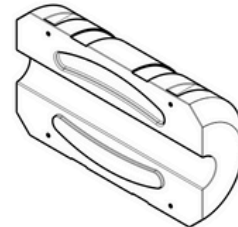
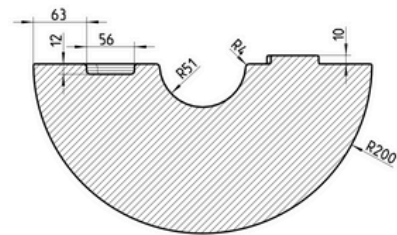
PIPE FLOATER NO.1 DI INDONESIA



PRODUCT DESIGN



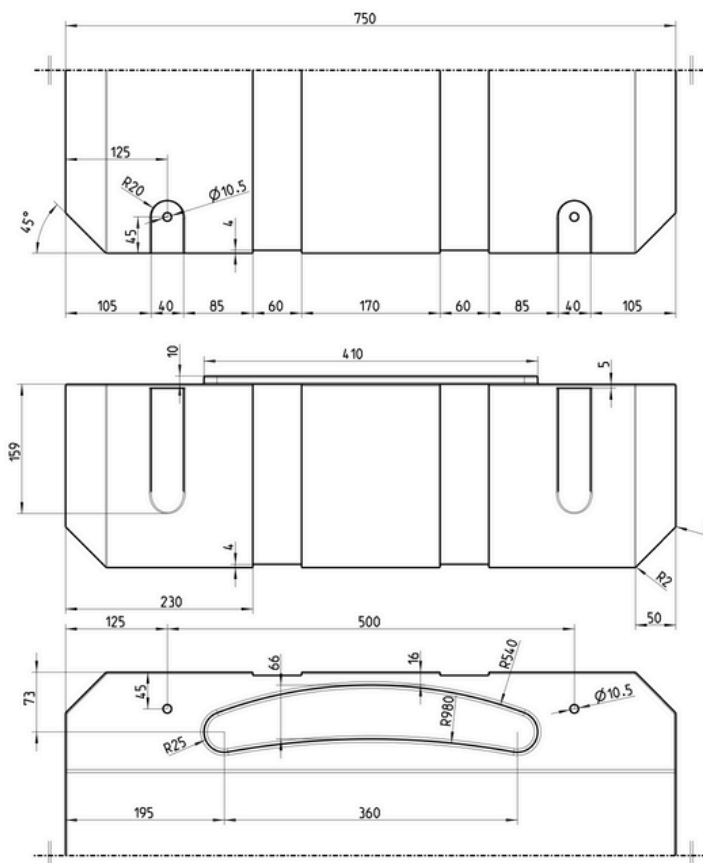
LUAS PERMUKAAN 0.88 M²
VOLUME 0.039 M³



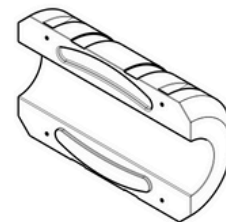
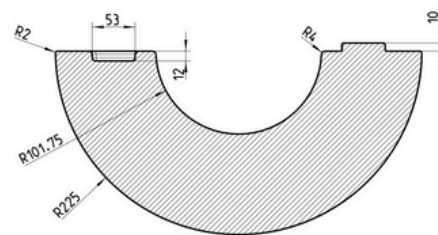
MEGA FLOATER[®] Model : Pipe Floater 4 inch

Inner Diameter (ID) : 101,6 mm
Outer Diameter (OD) : 400,0 mm
Length (Panjang) : 700,0 mm
Thickness (Ketebalan) : 6,0 mm

PRODUCT DESIGN



LUAS PERMUKAAN 1.1 M²
VOLUME 0.044 M³



MEGA FLOATER[®] Model : Pipe Floater 8 inch

Inner Diameter (ID) : 203,2 mm
Outer Diameter (OD) : 450,0 mm
Length (Panjang) : 750,0 mm
Thickness (Ketebalan) : 6,0 mm

PRODUCT DESIGN

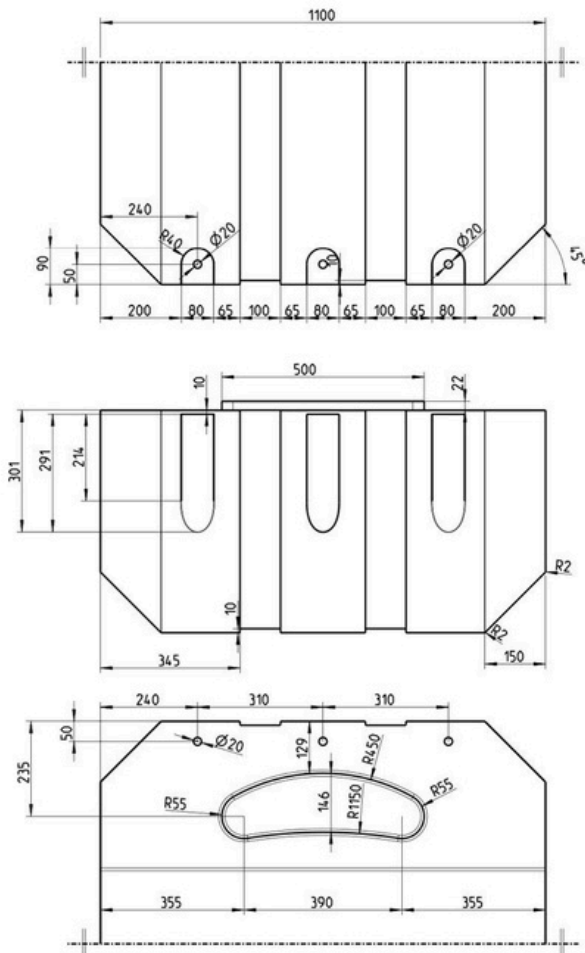
MEGA FLOATER[®] **Model : Pipe Floater 10 inch**

Inner Diameter (ID) : 254,0 mm
Outer Diameter (OD) : 500,0 mm
Length (Panjang) : 800,0 mm
Thickness (Ketebalan) : 6,0 mm

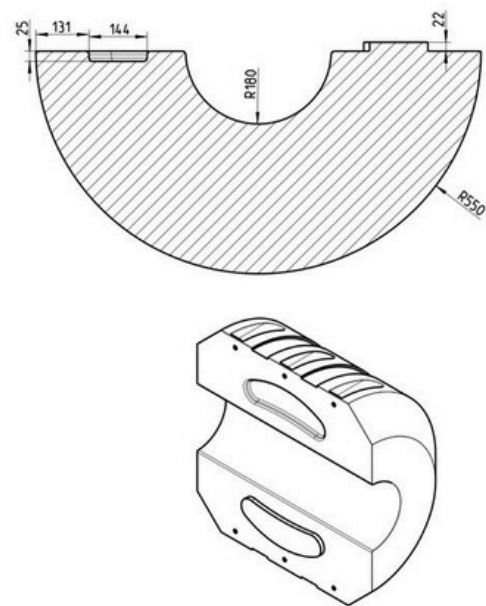
MEGA FLOATER[®] **Model : Pipe Floater 12 inch**

Inner Diameter (ID) : 304,8 mm
Outer Diameter (OD) : 700,0 mm
Length (Panjang) : 1.200,0 mm
Thickness (Ketebalan) : 6,0 mm

PRODUCT DESIGN



LUAS PERMUKAAN 4.02 M²
VOLUME 0.42 M³



MEGA FLOATER[®] Model : Pipe Floater 14 inch

Inner Diameter (ID) : 355,6 mm
Outer Diameter (OD) : 1.100,0 mm
Length (Panjang) : 1.100,0 mm
Thickness (Ketebalan) : 6,0 mm

FACTORY

