

Válcový drtič Jumbo Roll-Packer RPE 7700-196

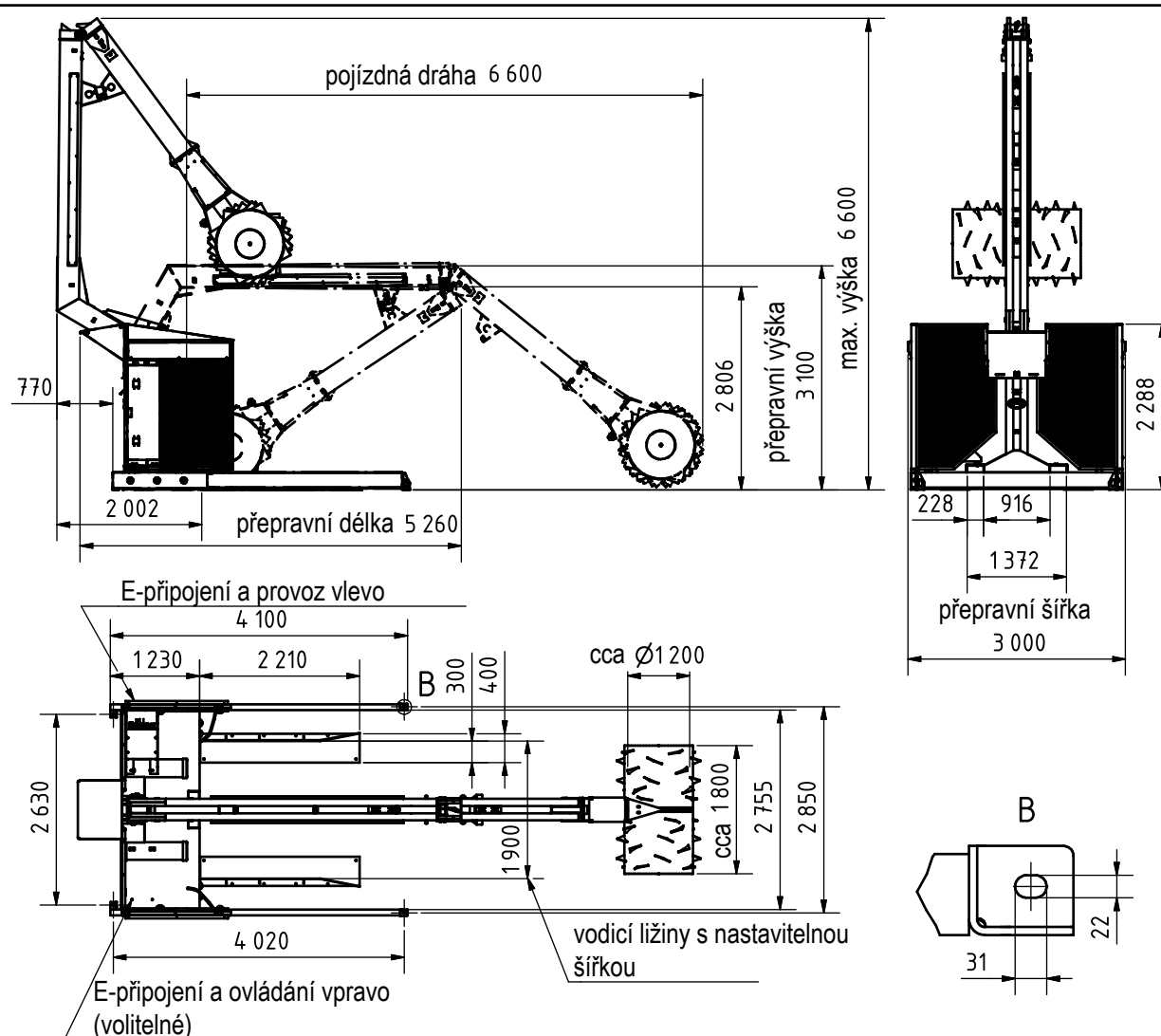
Lze plnit nepřetržitě, a to i během zhutňování.
Zhutňování v otevřeném natahovacím (roll-off) kontejneru.
Pro lisování objemného a neskladného odpadu.

Technické detaily:

Válcový zhutňovač pro plynulé plnění má speciálně vybavený zhutňovací buben, který se střídavě otáčí dopředu a dozadu. Sbírá, trhá a lisuje odpad v otevřeném natahovacím kontejneru. Ovládání a nastavení délky pojezdu se provádí pomocí ovládacího panelu na levé straně (při pohledu zezadu). Lakování lze provést v libovolné barvě RAL podle požadavků zákazníka.

Standardní výbava:

- * Zhutňovací válec se zuby vysoce odolnými proti opotřebení
- * 2K barva RAL 6018 žlutozelená (volitelně je možné použít i jiné barvy)
- * Vodicí ližiny nastavitelné podle rozteče roln kontejneru.



Technické údaje

Všechny rozměry jsou přibližné. Technické změny vyhrazeny.

motor bubnu	4 kW	rozměry stroje (šířka × hloubka × výška v mm)	3 000 × 2 002+kontejner × 6 600
motor zdvihu ramene	2,2 kW	natahovací (roll-off) kontejner (minimální/maximální výška v mm)	2 500 mm (volitelně 3 100 mm)
elektrické zapojení	400 V / 50 Hz Pojistka 25 A	max. výška se zvednutým zhutňovacím válcem	6 600 mm (volitelně 7 050 mm)
elektrická zástrčka	CEE 32 A	převážní rozměry (šířka × délka × výška v mm)	3 000 × 5 260 × 3 100
řídící napětí	24 VDC	převážní rozměry v rozloženém stavu (šířka × délka × výška v mm)	2 500 × 5 000 × 2 450
otáčky válce	cca 7 ot/min	buben / šířka bubnu	cca 1 200 mm / 1 800 mm
hmotnost stroje	3 528 kg	zhutňovací hmotnost	cca. 1 600–2 000 kg v závislosti na typu bubnu a volitelné výbavě
hladina hluku	62 dB(A)		
spotřeba energie Ø	cca 1,3 kWh		