

PIVOT

VEÍCULO OPERADO REMOTAMENTE [ROV]

O equilíbrio perfeito
entre tamanho e força.
Oferece estabilidade
avançada, maior
potência, velocidade e
controle em um pacote
portátil.



PORTABILIDADE ENCONTRA A POTÊNCIA

O PIVOT da DeepTrekker une portabilidade e potência de forma inigualável. Equipado por 6 poderosos *thrusters* magneticamente acoplados, 100% reversíveis e com controles independentes, o PIVOT oferece aos usuários estabilidade, velocidade e controle, sem perder a portabilidade e eficiência.



Profundidade máxima de 305m



Câmera full HD e 4k, com cabeça giratória



Até 3 horas de bateria, com recarga em 1hr30min

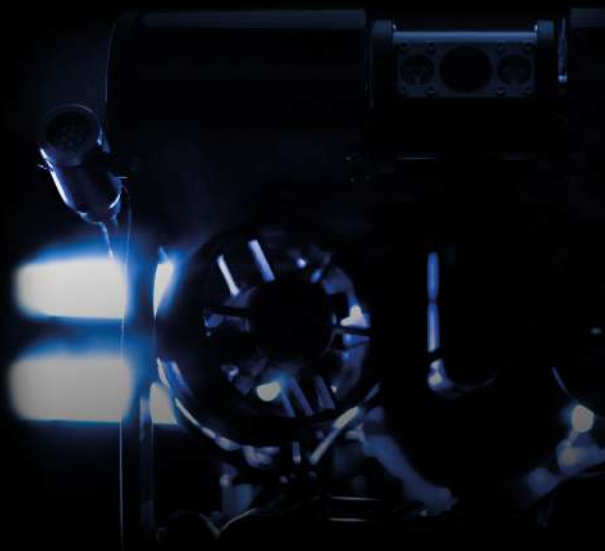


Diversos Add-ons modulares

SAIBA MAIS EM

www.orionsic.com.br

contato@orionsic.com.br



TROCA RÁPIDA DE BATERIAS:

Troca rápida de baterias em campo para missões mais extensas.



PLATAFORMA GIRATÓRIA DE FERRAMENTAS:

Plataforma independente com rotação de 97° para garra manipuladora, sonar e outros recursos.



CAPACIDADE AUTÔNOMA:

Fusão entre as informações dos sensores para um controle autônomo mais avançado.

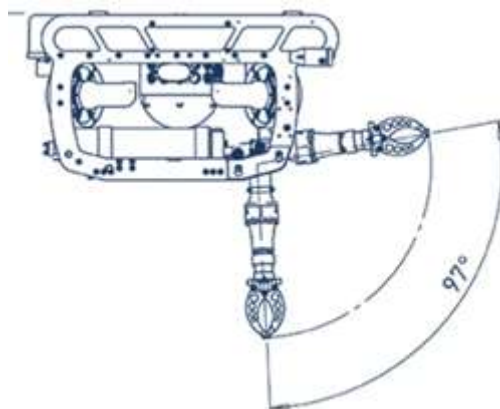
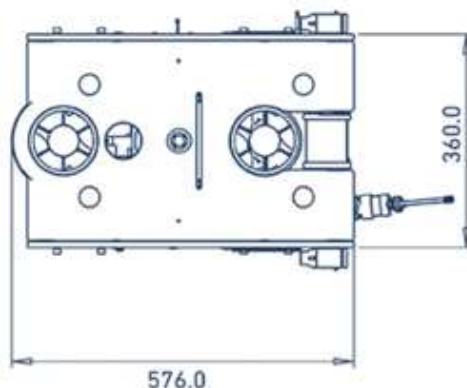
ESPECIFICAÇÕES TÉCNICAS:

Especificações gerais do ROV:

Largura:	360mm
Altura:	310mm
Comprimento:	576mm
Peso:	21.7kg
Material do corpo:	Alumínio anodizado, fibra de carbono, aço inoxidável, espuma de flutuabilidade
Material da lente:	Safira e acrílico
Classificação de profundidade:	305m
Temperatura de operação:	-10°C a 50°C
Case:	Pelican Air 1650 e 1560 personalizada
Propulsores:	Acopladas magneticamente selados
Garantia:	1 ano - peças e mão de obra (garantia estendida de 2-3 anos opcional)

Sistema elétrico do ROV:

Tensão do sistema:	19.26volts DC (corrente contínua)
Tempo de operação na bateria:	Até 3hrs (troca de bateria em 30 segundos)
Recarga da bateria:	1.5 horas
Controle propulsor:	6x propulsores independentes, infinitamente variáveis, 100% reversível



POWERED BY **BRIDGE** TECHNOLOGY

Bridge: A plataforma de tecnologia avançada da DeepTrekker. Um sistema operacional próprio projetado com hardwares e softwares personalizados, visando controle, integração, comunicação e operação aprimoradas.

Habilite a capacidade de unir todos os dados dos diversos sensores, sonar e/ou USBL em um único controlador portátil à prova de intempéries. Tenha acesso às informações de localização, dados do sonar e muito mais - tudo integrado com o vídeo ao vivo do ROV.



Controle simplificado e unificado



Operações melhoradas



Comunicação constante



Integrações perfeitas

SAIBA MAIS EM
www.orionsic.com.br



COMBINE **FLEXIBILIDADE, ESTABILIDADE E RECURSOS INTELIGENTES** PARA UMA LIBERDADE **INCOMPARÁVEL**

A plataforma de ferramentas com rotação de 97° oferece aos pilotos diversas opções de imagem e manipulação conveniente de ferramentas a partir de uma plataforma estável, permitindo que o trabalho seja concluído de forma rápida, segura e eficiente. A amplitude de movimento de 220° da câmera de alta definição permite que os usuários realizem as inspeções de maneira oportuna e direta.

- A plataforma de ferramentas expansível permite inúmeras opções modulares para adaptação e customização;
- Além de ser flexível e adaptável, o PIVOT é fácil de usar, permitindo que operadores sejam treinados rapidamente;
- A combinação ideal de estabilidade e flexibilidade permite que os usuários mantenham sua plataforma na posição mais estável para obter suas imagens.

PRONTO PARA USO

Totalmente montado e testado: os operadores podem contar com seu PIVOT assim que sair da caixa, não importa qual seja a missão.

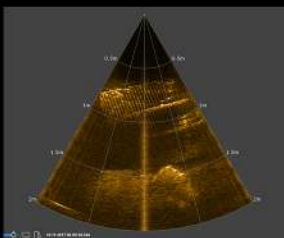
- A durabilidade da fibra de carbono e do alumínio tornam o PIVOT um veículo resistente e confiável: fornecem anos de serviço, economizando tempo e dinheiro a longo prazo.
- Item de primeira linha: propulsores acoplados magneticamente, com componentes de aço inoxidável e lentes de safira;
- Com apoio da equipe Orion/Deep Trekker por trás de cada veículo, os usuários podem esperar uma excelente pós-venda.



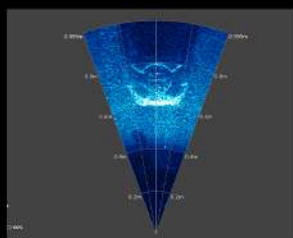
POSICIONAMENTO USBL.



6X THRUSTERS DE PRECISÃO.



SIDE SCAN.



SONAR DE IMAGENS.



DESIGN AVANÇADO.



PLATAFORMA DE FERRAMENTAS INDEPENDENTE.

COMPONENTES DO
ROV
E
ADD-ONS

PIVOT SMART PIVOT EXPERT PIVOT NAV

Câmera Full HD e 4k, com cabeça giratória	✓	✓	✓
Controle com visor de 7"	✓	✓	✓
305m classificação de profundidade	✓	✓	✓
Comprimento de cabo umbilical	100m	150m	300m
Carretel do cabo	✓	✓	✓
Plataforma de ferramentas	—	✓	✓
Bateria extra	—	✓	✓
Pacote de sensores	✓	✓	✓
Case Pelican para transporte	✓	✓	✓
Microfone	✓	✓	✓
Iluminação	✓	✓	✓
Iluminação adicional	—	✓	✓
Braço manipulador	—	✓	✓
Totalmente montado e testado	✓	✓	✓
Treinamento online	—	✓	✓
DVL	—	—	✓
Kit de serviço de campo	—	—	✓
Posicionamento USBL	—	—	✓
Garantia (garantias estendidas disponíveis)	1 ano	1 ano	1 ano

ADD-ONS ADICIONAIS

1. Side scan;	5. USBL;	9. Sensor de qualidade da água;
2. Ferramentas END;	6. Comprimentos de umbilicais disponíveis;	10. Iluminação adicional;
3. Coletor de amostras;	7. Coletor de sedimentos;	11. Kits de serviço.
4. DVL;	8. Braços/garras manipuladoras;	

VEÍCULOS E ROBÔS SUBAQUÁTICOS OPERADOS REMOTAMENTE

Com mais de uma década de desempenho comprovado, a DeepTrekker é uma das maiores fabricantes de ROVs subaquáticos do mundo, fornecendo equipamentos de alta qualidade, robustos e portáteis para diversas indústrias, tais como de saneamento básico, piscicultura, militar, defesa, busca e resgate, infraestrutura, dentre outras.