



Manuel d'installation

du WC intelligent
Flownea



Conception universelle
d'évacuation

Flex'Connect

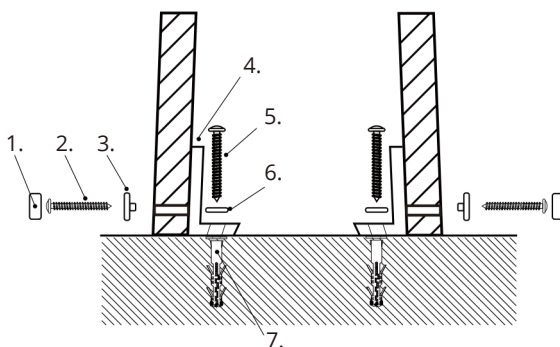
Avant de commencer :

1. Nous recommandons que ce produit soit installé par un plombier / installateur qualifié. Nous déclinons toute responsabilité en cas d'installation incorrecte ou si les procédures de test appropriées n'ont pas été respectées, entraînant des fuites d'eau et des dommages consécutifs.
2. Vérifiez la zone d'installation afin de vous assurer qu'aucune canalisation ou câble ne se trouve à l'emplacement de perçage.
3. Assurez-vous que l'alimentation en eau principale est coupée avant de commencer l'installation.
4. Respectez l'ensemble des normes et réglementations locales en matière de plomberie et de construction.
5. Déballez le produit puis lisez attentivement ces instructions avant de procéder à l'installation. Inspectez le produit. En cas de dommage, contactez notre service client.

Pièces :

Kit de fixation au sol :

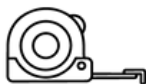
1. Cache-vis
2. Vis de fixation de la patte à la cuvette
3. Cache de vis
4. Patte de fixation au sol en « L »
5. Vis de fixation au sol
6. Rondelle
7. Cheville



Outils nécessaires à l'installation (non fournis)



Crayon



Mètre ruban



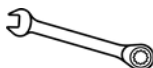
Perceuse électrique



Niveau à bulle



Tournevis



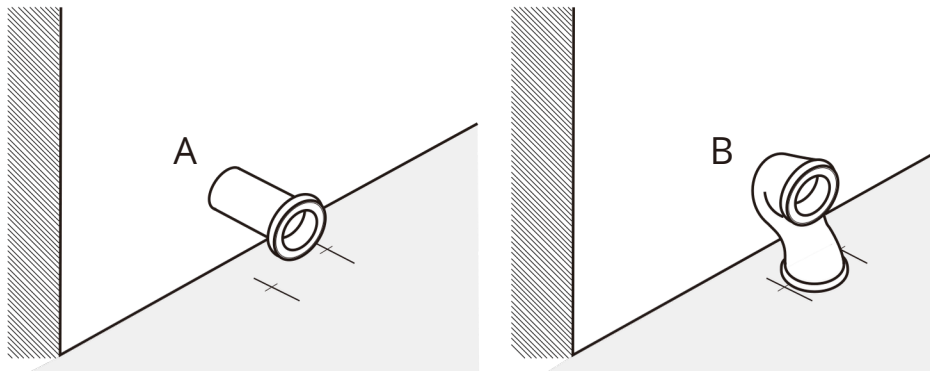
Clé



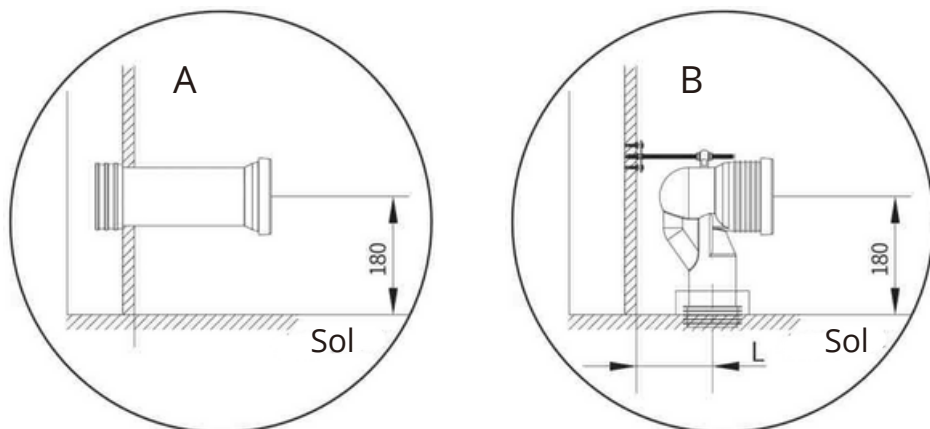
Mastic silicone

Préparation pour une installation adossée au mur :

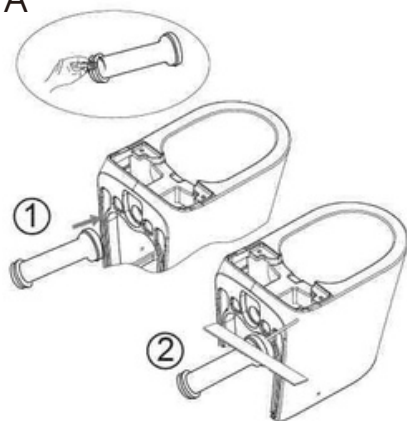
- Veillez noter : ce guide concerne uniquement l'installation d'un WC adossé au mur. Raccord de cuvette (tuyau d'évacuation). Selon la configuration, le raccord peut être installé soit par le mur (A), soit par le sol (B).
- Veillez noter : le raccord de cuvette (tuyau d'évacuation) peut être vendu séparément.



Ajustez la longueur du tuyau d'évacuation à la sortie d'évacuation en céramique et au conduit d'évacuation mural ou au sol, puis coupez l'excédent.

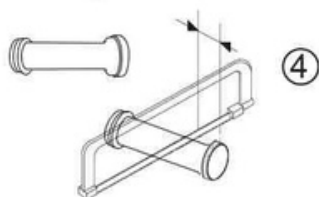


A

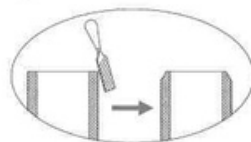


Insérez l'extrémité du tuyau d'évacuation équipée du joint d'étanchéité dans la sortie d'évacuation du WC (appliquez de l'huile silicone sur toutes les surfaces de connexion), puis marquez la profondeur d'insertion du tuyau.

③



④



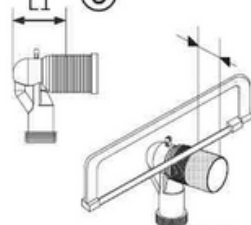
Coupez le tube comme indiqué sur le schéma, puis chanfreinez l'extrémité coupée afin de faciliter l'insertion et le guidage lors de l'installation.

B

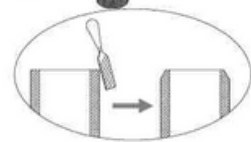


Insérez l'extrémité du tuyau d'évacuation équipée du joint d'étanchéité dans la sortie d'évacuation du WC (appliquez de l'huile silicone sur toutes les surfaces de connexion), puis marquez la profondeur d'insertion du tuyau.

③



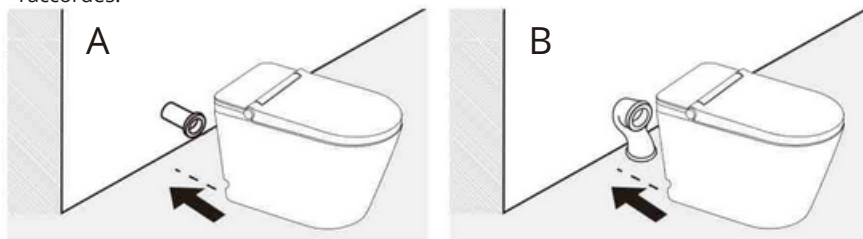
④



Coupez le tube comme indiqué sur le schéma, puis chanfreinez l'extrémité coupée afin de faciliter le guidage lors de l'installation.

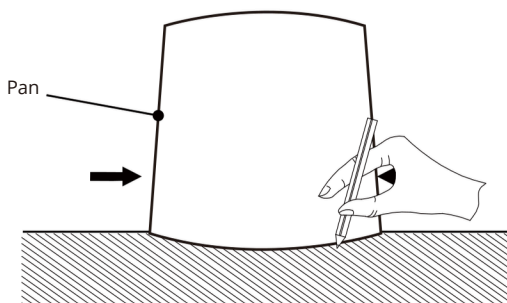
Étape 1 :

- Appliquez une petite quantité de lubrifiant sur les joints des tuyaux afin de faciliter l'emboîtement. Positionnez le WC contre le mur fini, avec les tuyaux entièrement raccordés.



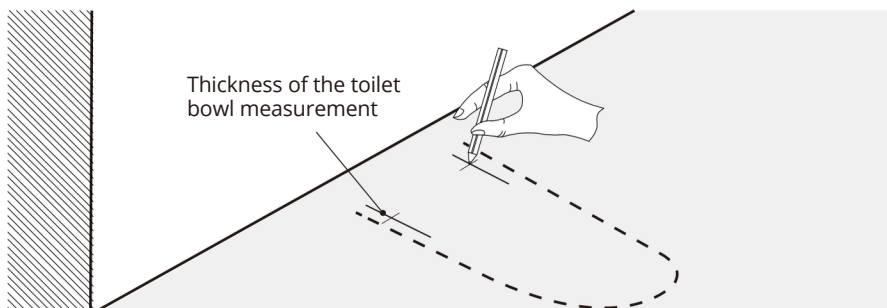
Étape 2 :

- Assurez-vous que la cuvette est de niveau et plaquée contre le mur. Marquez, sur le bord extérieur de la cuvette (des deux côtés), un repère en face de chaque trou de fixation.



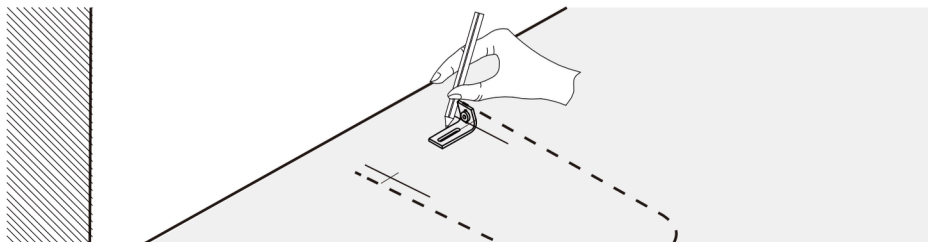
Étape 3 :

- Retirez la cuvette. Mesurez l'épaisseur de la paroi latérale, puis marquez un second repère vers l'intérieur à partir du repère initial, aligné avec le trou de fixation. Répétez de l'autre côté.



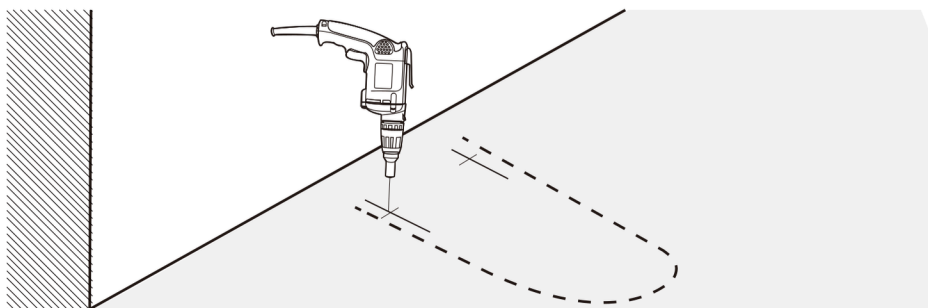
Étape 4 :

- À l'aide de la patte en « L », positionnez son bord avant sur le repère intérieur, puis marquez l'emplacement du trou de vis pour la fixation au sol. Répétez de l'autre côté.



Étape 5 :

- Retirez les pattes de fixation, puis percez soigneusement les trous en vous assurant qu'aucune canalisation ni aucun câble ne puisse être endommagé.

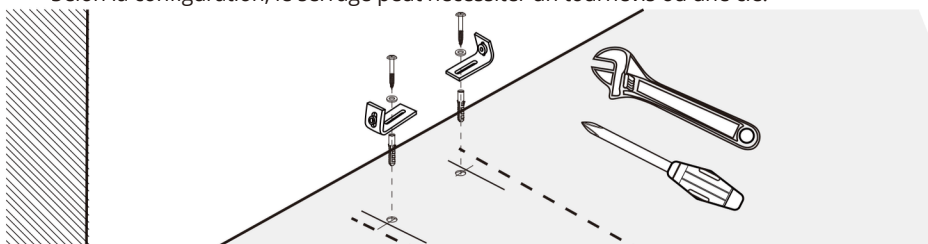


Étape 6 :

- Insérez les chevilles dans les trous pré-perçés si l'installation est réalisée sur un sol plein. Positionnez ensuite les pattes de fixation au-dessus des trous/chevilles, puis insérez les rondelles et les vis à travers les pattes et serrez pour les fixer en place.

Remarque :

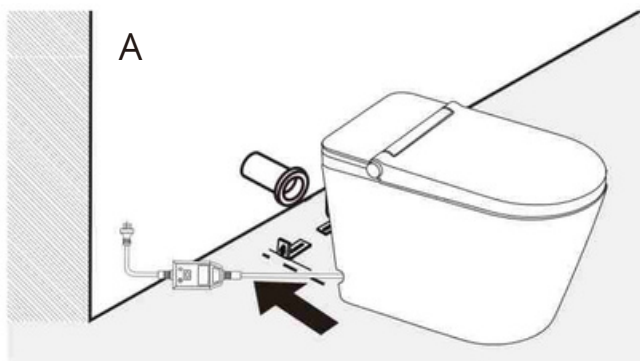
Selon la configuration, le serrage peut nécessiter un tournevis ou une clé.



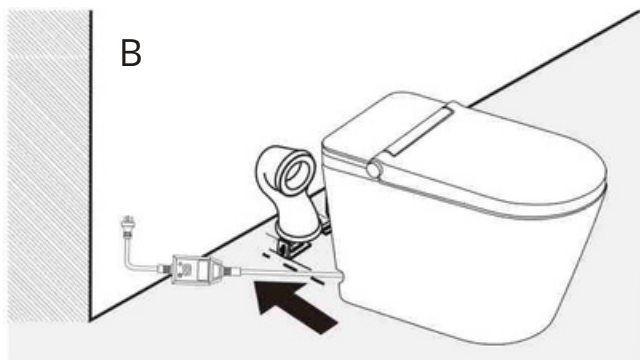
Étape 7 :

- Placez le WC intelligent au sol et alignez la sortie d'évacuation de la cuvette avec le tuyau d'évacuation mural ou au sol. Faites passer le câble d'alimentation et les flexibles d'arrivée d'eau par les passages semi-circulaires prévus de chaque côté du WC, puis poussez le WC contre le mur.

A. Tuyau d'évacuation mural :

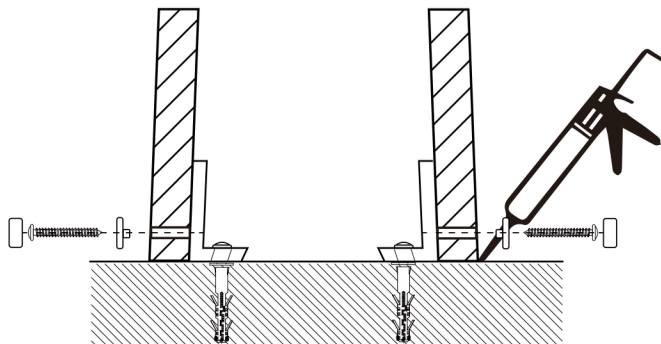


B. Tuyau d'évacuation au sol :



Étape 8 :

- Une fois la cuvette correctement alignée, fixez-la en position à l'aide des éléments de fixation fournis. Terminez en mettant en place les caches-vis. Une fois l'installation terminée, appliquez un fin cordon de silicone de bonne qualité tout autour de la base de la cuvette. Laissez sécher le joint pendant 24 heures.

**Étape 9 :**

- Une fois l'installation terminée, branchez le câble d'alimentation à la prise, ouvrez l'arrivée d'eau, vérifiez l'absence de fuites et contrôlez le bon fonctionnement de la chasse d'eau.

