



# GE220H

## ESCAVADEIRA HIDRÁULICA

Peso Operacional

**22300kg**

Motor

**Cummins QSB6.7**

Potência Nominal

**124kW / 166Hp - 2050rpm**

Capacidade da caçamba

**1.0m<sup>3</sup>**

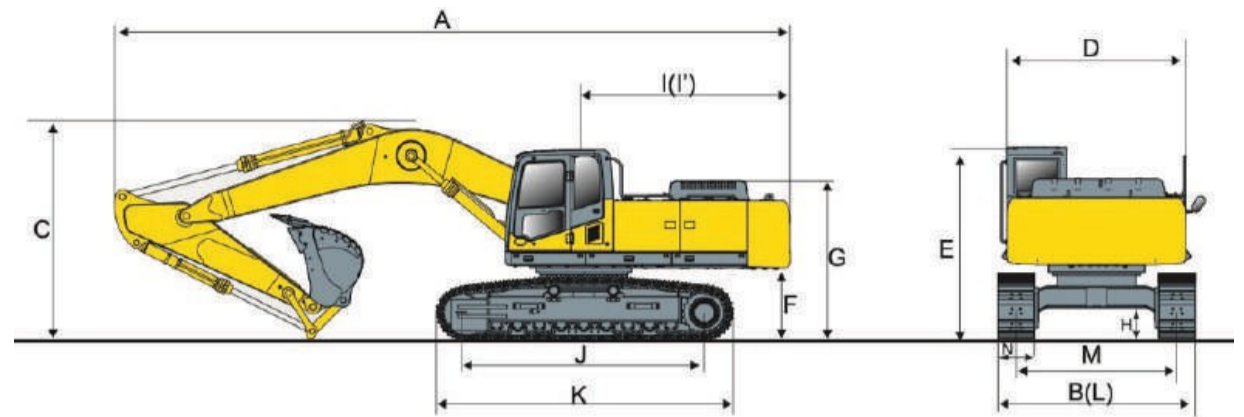
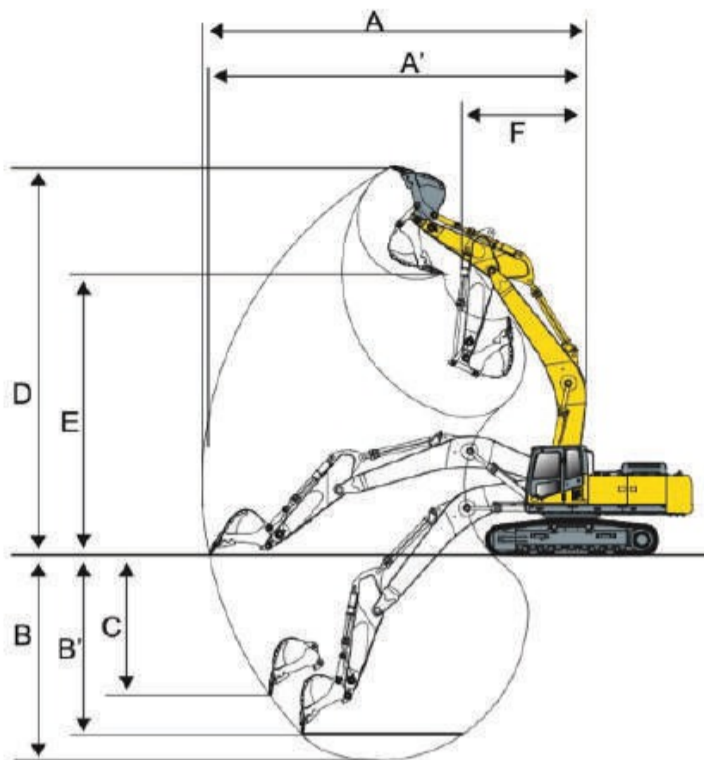
+55 (41) 99246-0298

contato@decarvalhosolucoes.com

www.decarvalhosolucoes.com

@decarvalhosolucoes

Rua Nicola Pellanda, 3655 Curitiba - PR



## Área de Trabalho

Alcance máximo de escavação	A	9900mm
Alcance máximo de escavação ao nível do solo	A'	9731mm
Profundidade máxima de escavação	B	6613mm
Profundidade útil máxima de escavação	B'	6428mm
Profundidade máxima de escavação vertical	C	6437mm
Altura máxima de escavação	D	9639mm
Altura máxima de descarga	E	6775mm
Raio mínimo de giro	F	3530mm

## Dimensões

Comprimento total	A	9600mm
Largura total	B	2980mm
Altura total	C	3045mm
Largura da parte superior	D	2745mm
Altura total da cabine	E	2990mm
Altura livre do contrapeso	F	1046mm
Altura mínima do solo	H	486mm
Raio de giro traseiro	I'	2835mm
Comprimento da plataforma	I	2835mm
Comprimento da esteira no solo	J	3460mm
Comprimento total da esteira	K	4250mm
Bitola da esteira	M	2380mm
Largura da sapata	N	600mm

## Outras especificações

Cabine ROPS e FOPS  
Terceira via de série

## Motor

Modelo do Motor	Cummins QSB6.7
Número de Cilindros:	6
Potência nominal	124kW/166HP - 2050rpm
Deslocamento	6.7L
Emissão	TIER III/MAR-1

## Sistema Hidráulico

Pressão de trabalho	34.3 MPa
Fluxo máximo de óleo	2x230 L/min

## Capacidade de retil de serviço

Tanque de combustível	440 L
Tanque de óleo hidráulico	225 L

## Desempenho

Força de escavação na caçamba	150 kN
Força de escavação no braço	100 kN
Velocidade de giro	13.2 r/min
Máx velocidade de Translação	5.2/3.5 km/h
Capacidade da caçamba	1.0 m <sup>3</sup>
Capacidade de Subida	70%
Força máxima de tração	195 kN
Pressão sobre o solo	0.49kgf/cm <sup>2</sup>

