

# HEX

أنظمة التهوية  
WWW.HEX.SA



أنظمة التهوية وتجديد الهواء من **HEX**

جودة التصميم وكفاءة الأداء

مراوح شفط - ملحقات : غوالق - جرجور - اغطية



خبرة طويلة تمتد لأكثر من 50 عاماً في صناعة المراوح وأنظمة التهوية  
مراوح تهوية متنوعة الاستخدامات عالية الأداء ، مطابقة للمواصفات القياسية  
الخليجية ، ضمانات تمتد لخمس سنوات استبدال فوري .

نقدم تشكيلة واسعة من الملحقات الإضافية والعناصر الأساسية لتصميم  
وتنفيذ قنوات التهوية في أنظمة التهوية داخل المباني



www.hex.sa Info@hex.sa الدمام - المملكة العربية السعودية

HEX ٢٠٢٤ جميع الحقوق محفوظة - علامة تجارية مسجلة

## المحتويات :

الصفحة	المادة
٤	• أهمية التهوية وجودة الهواء الداخلي للمباني
٥	• مشاكل الهواء الداخلي في المباني
٦	• وسائل الحد من تلوث الهواء الداخلي
٧	• مكونات نظام التهوية
٨	• خطوات اختيار المروحة المناسبة
٩	• عرض موجز عن تقنية HEX (المحرك الكهربائي)
١٠	• عرض موجز عن تقنية HEX (الهيكل الخارجي)
١١	• عرض موجز عن تقنية HEX (الهيكل الخارجي)
١٢	• البيانات الفنية (الموديلات والمواصفات)
١٣	• البيانات الفنية (الأبعاد)
١٤	• مروحة شفط HEX FAN موديل AHS90
١٥	• مروحة شفط HEX FAN موديل AHS120
١٦	• مروحة شفط HEX FAN موديل AHS160
١٧	• مروحة شفط HEX FAN موديل AHS242
١٨	• مروحة شفط HEX FAN موديل AHS360
١٩	• مروحة تهوية ميكانيكية
٢٠	• الملحقات: لي مرن HEX PIPE
٢١	• الملحقات: غالق كاب HEX CAP
٢٢	• الملحقات: مخفض أنابيب HEX REDUCER
٢٣	• الملحقات: أغطية مراوح HEX FANCOVER

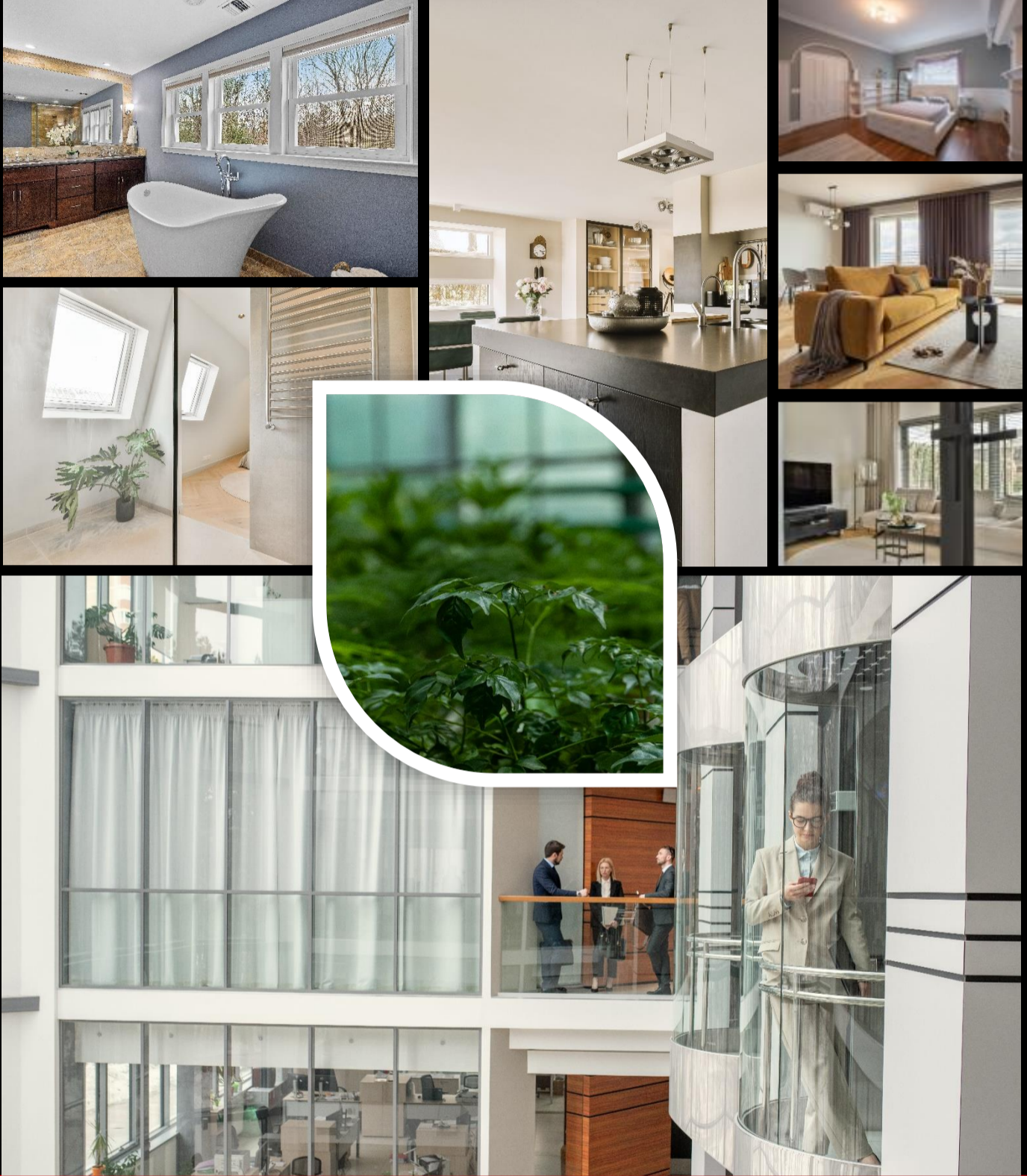
## لقراءة أسهل :

يرجى مراعاة الآتي :

- النصوص على الخلفيات الحمراء تعكس عمق وأهمية المضمون
- العناوين الرئيسية باللون الأبيض والفرعية باللون الأصفر
- أرقام الموديلات أساسية في تحديد الموديل المناسب
- جداول البيانات تتضمن جميع القيم الضرورية عن الموديل
- علامة الاقتباس ( ) تتضمن تلميحات هامة

# HEX

أنظمة التهوية  
WWW.HEX.SA



نمنحك حقاً مطلقاً في الوصول إلى هواء نظيف



# HEX

# أهمية التهوية وجودة الهواء الداخلي للمباني

## الجميع يدرك أهمية تجديد الهواء الداخلي

ولكن قلة هم من يعرف كيفية تأمين الطول ويعمل على تنفيذها

معظم المباني في الوقت الحاضر، وخاصة المنازل، مبنية بإحكام بنوافذ من الألومنيوم وأبواب مبطنة بالمطاط من أجل الحفاظ على كفاءة استخدام الطاقة. تحتوي معظم المنازل والمباني التجارية على نوافذ ومداخل مغلقة للحد من فقدان التدفئة أو التبريد. ومع ذلك، يأتي ذلك على حساب جودة الهواء الداخلي (IAQ)



وهذا يعني أن البقاء في الداخل لن يمنحنا هواءً نظيفاً ونقياً، لأن تركيز الملوثات الداخلية، مثل الروائح والغبار ووبر الحيوانات الأليفة والبكتيريا، يمكن أن يصل إلى خمسة أضعاف ما هو موجود في الخارج.

### يمكن أن تشكل هذه الملوثات البيولوجية خطراً على السكان والسلامة الهيكلية.

المركبات العضوية المتطايرة (VOCs) هي مركبات كربونية تتبخر بسهولة. تنطلق هذه الأنواع من الغازات من مواد البناء والسجاد والأثاث، ويُطلق عليها اسم "إطلاق الغازات". تشتمل الأدوات المنزلية الأخرى التي تنبعث منها المركبات العضوية المتطايرة على بخاخات الشعر، والدهانات، وطلاءات اللاك، والتشطيبات، ومذيبات التنظيف، والمبيدات الحشرية، وما إلى ذلك. ويمكن للمركبات العضوية المتطايرة في النهاية لفت انتباه بعض الأشخاص للتفاعل معها.

باختصار، يؤدي غياب التهوية إلى تدفق الهواء بشكل غير مناسب، ومع وجود الملوثات، يؤدي في النهاية إلى نقص الأكسجين وهو أمر مهم وضروري للإنسان بالتأكيد.

للسبب المذكورة أعلاه، أصبح الجميع يدرك بشكل متزايد أهمية التهوية وجودة الهواء الداخلي. ويعتقدون أن التهوية المناسبة والفعالة ضرورية لإزالة الرطوبة الزائدة التي تعزز الملوثات، والتي يمكن أن تؤدي إلى تدهور هيكل المبنى وتسبب مشاكل صحية.

هنا، تلعب مراوح التهوية **HEX** دوراً بالغ الأهمية؛ عن طريق إزالة المركبات العضوية المتطايرة (VOCs). لضمان دوران الهواء الداخلي بشكل سليم وإجراء التبادل المناسب بين الهواء الداخلي والخارجي.



يعد تصميم نظام تهوية جيد للمباني مطلب أساسي وليس ترفاً.

إن دور مراوح التهوية باختصار ودون تعقيد لا يقتصر على التخلص من الروائح الغير مرغوبة، بل يمتد إلى إزالة والتخلص من جميع المركبات والملوثات الضارة وطردها خارجاً من خلال عملية إعادة تدوير وتجديد الهواء، وهذا هو المبدأ الأساسي الذي صممت وفقاً له مراوح التهوية HEX للعمل على تحقيق الهدف الثانوي من خلال تحقيق الهدف الأساسي.

# مشاكل الهواء الداخلي في المباني

الجميع يدرك ضرورة استنشاق هواء نقي  
ولكن قلة هم من يعرف حجم الخطر المحدق بهم عند تجاهل  
جودة الهواء.

## ما هي مشاكل جودة الهواء الداخلي للمنزل ؟

- في الآونة الأخيرة، تظهر العديد من التقارير أن الناس في حالة بدنية سيئة. ويرجع ذلك إلى الكثافة المعيشية العالية واستخدام مواد البناء أو المواد الداخلية التي تنبعث منها مواد كيميائية سواء في المنزل المبني حديثاً أو الذي تم إصلاحه، مما يسبب مشاكل في جودة الهواء الداخلي.
- هناك أعراض مختلفة، مثل التهاب العينين/الحنجرة، والغثيان، والشعور بالتوعك، وتهيج الجلد، والصداع، والذوخة، ومشكلة التنفس وما إلى ذلك. علاوة على ذلك، يمكن للمواد الكيميائية مثل الفورمالديهايد أن تؤدي إلى تدهور أمراض الحساسية.

احذر من الستائر والأريكة وأي أثاث آخر أحضرته ، حيث ينبعث مواد كيميائية من الستائر والأريكة وأي أثاث آخر قمت بإحضاره.



تعتبر الجدران والأرضيات التي تشغل معظم المساحة، العدو الأكبر للهواء النظيف ، المواد مثل اللاصقة المستخدمة على الجدران و/أو الأرضيات، سوف تستمر في إطلاق المواد الكيميائية لفترة طويلة من الزمن.



## العث

يوجد حوالي ٣٠ نوعاً من العث في المنزل بشكل طبيعي. بشكل عام، تعيش معظم أنواع العث دون أن تسبب أي ضرر للإنسان. ومع ذلك، هناك أيضاً عث اللدغة مثل Cheyletidae، والعث الماص للدم مثل House Mite، ومجموعة Dust Mite التي يمكن أن تسبب الحساسية.

درجة الحرارة والرطوبة الملائمة لتكاثر العث يتكاثر العث في درجات حرارة تزيد عن ٢٠ درجة ورطوبة أكثر من ٦٠%



## العفن الفطري

يتكاثر العفن بشكل أسرع عندما تزيد الرطوبة، ويمكن أن يتوفر له كل شيء تقريباً داخل وخارج المنزل من العناصر الغذائية. لا يقتصر تأثير العفن على مظهر المنزل ويطلق رائحة كريهة فحسب، بل له أيضاً آثار سيئة على جسم الإنسان. كما أن العفن يتزايد خلال موسم الأمطار، وتتطاير أبواغه في نهاية موسم الأمطار. تساهم المحافظة على مستوى محدد من التهوية ومعدلات الرطوبة في مكافحة العفن وتقليل فرص تكونه، وهذا يتم عن طريق إعادة تدوير الهواء الداخلي.



# تمتع بهواء نقي حافظ على جودة الهواء الداخلي



يمكن تقليص مشاكل الهواء الداخلي  
والحد من التلوث باتباع الآتي

- المحافظة على المستوى المطلوب من تجديد الهواء داخل المنزل خلال فصلي الشتاء والصيف
- المحافظة على مستويات رطوبة منخفضة طيلة أيام السنة
- فحص وصيانة نظام التهوية بشكل دوري والتحقق من عمله بالكفاءة المناسبة
- التحقق من نظافة أنظمة التكييف وتجديد الفلاتر بشكل نصف سنوي



يتألف نظام التهوية النموذجي في المبنى من مرواح السحب بقدرات تتناسب مع المساحات المخصصة لها ، وقنوات لنقل الهواء من موقع التهوية إلى خارج المبنى.

تتصل هذه القنوات عند بدايتها بمروحة السحب وعند نهايتها بمخرج التهوية النهائي خارج المبنى.



يختلف تصميم مخرج التهوية بحسب الغرض المستخدمة فيه ، فمنها ما هو مخصص للمطاعم والمطاعم ومنها ما هو مخصص للمنازل



تشمل الأغراض الذي تستخدم فيه أنظمة التهوية جميع الأغراض المنزلية : المطابخ ، دورات المياه ، المخازن ، المشبات .



لتصميم واختيار الملحقات المناسبة لنظام التهوية لمنزلك الذي يعمل بكفاءة عالية تعرف من خلال التالي على الخطوات اللازمة للقيام بذلك

## خطوات اختيار المروحة المناسبة

1

### احسب حجم الغرفة المطلوب تهويتها

باستخدام شريط متري قم بقياس أطوال الغرفة التي تريد تهويتها ثم احسب حجم الغرفة من خلال المعادلة التالية: حجم الغرفة بالقدم المكعب

$$= \text{الطول} \times \text{العرض} \times \text{الارتفاع} \times ٣٥,٣$$

2

### احسب قوة سحب المروحة المناسبة للغرفة

بعد أن حصلت على حجم الغرفة في الخطوة السابقة قم باحتساب قوة السحب المناسبة للمروحة من خلال المعادلة:

$$\text{قوة السحب CFM} = \frac{\text{حجم الغرفة} \times \text{معدل دوران الهواء}}{60}$$

حيث يعبر معدل دوران الهواء عن عدد مرات تغيير هواء الغرفة بالكامل خلال ساعة واحدة ، والرقم المناسب لمعدل دوران الهواء يتراوح من ٢٠ - ٣٠ مرة خلال الساعة الواحدة .

3

### قم بتحديد واختيار المروحة المناسبة

من قائمة المراوح في هذا الكتالوج بإمكانك اختيار المروحة المناسبة بحسب قوة السحب التي قمت باحتسابها.

وبناء على اختيار المروحة يمكن تحديد مقاس المنفذ المناسب : ٦ إنش أو ٤ إنش لاختيار قنوات التهوية والملحقات الضرورية.

الموديل	AHS90	AHS120	AHS160	AHS242	AHS360
قوة السحب CFM	92	120	163	242	354
المقاس بالمليمتر mm	100	100	150	150	150





# HEX

## أنظمة التهوية

WWW.HEX.SA

### HEX FAN

### مراوح هيكس



### HIGH PERFORMANCE - SUPER QUIET SERIES

### عالية الأداء - غاية في الهدوء

هادئة : مصممة للتشغيل الهادئ بدون ضوضاء

مرشدة : استهلاك أقل للطاقة

تدوم : محرك كهربائي بعمر افتراضي أطول

أمنة : قاطع سلامة مضاد للتيار العالي وحرارة التشغيل



# HEX عرض موجز عن تقنية

## مواصفات المحرك الكهربائي:

يعتمد أداء المروحة على جودة المحرك الكهربائي وكفاءته ، ويعتبر أهم عنصر في تركيب المروحة ، يتميز المحرك الكهربائي بعدد من المزايا التي تضمن فعالية أداء واستدامة .

### جسم المحرك:

معدني مغلق بإحكام لمنع تسرب المياه والرطوبة للداخل

### قلب المحرك:

من سبائك الألمونيوم مقاوم للحرارة ، مزود بمحور دوران معدني مضاد للصدأ

### ملف المحرك:

ملف نحاسي سميك عالي الكثافة لتحمل ساعات الجهد العالي

### قاطع حماية:

لحماية ملف المحرك من الارتفاع المفاجئ للتيار الكهربائي أو الحرارة العالية للوقاية من الاحتراق

# HEX عرض موجز عن تقنية

## مواصفات الهيكل الخارجي:

تعتبر جودة المواد والتصميم للهيكل الخارجي والمروحة من العوامل الهامة في رفع جودة أداء المروحة والحد من الضوضاء والضجيج وإطالة العمر الافتراضي للمحرك ، كما تلعب دورا هاما في خلطة الهواء وتدفقه بسهولة دون إصدار صوت أو ضوضاء ملحوظة



## الجسم الخارجي:

- معدني بالكامل مطلي بالأسود
- مضاد للصدأ والتآكسد
- مخرج الهواء مزود بمانع رجوع
- معدني يعمل على إغلاق المنفذ عند إطفاء المروحة
- يأتي المنفذ بمقاسين ٤ أو ٦ إنش حسب قوة المروحة CFM



## ريش المروحة:

- مروحة بنظام الطرد المركزي
- معدنية بالكامل مضادة للصدأ
- ريش حادة بزواوية ميل ٤٥ درجة
- تعمل على خلطة الهواء بدون صوت أو ضجيج
- مقاومة للحرارة والظروف الجوية مما يجعلها أفضل أداء وأكثر استدامة

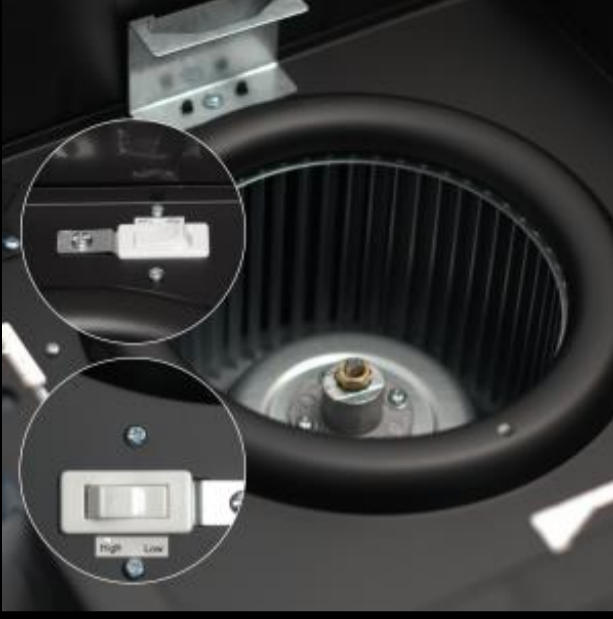


- تضمن الريش المعدنية الرقيقة انسيابية الهواء بسهولة أكبر دون إحداث صوت عالي ، مقارنة بالريش البلاستيكية التي قد يتأثر أداؤها بمرور الزمن وطول الاستخدام نتيجة تعرضها لضغوط مختلفة
- متوفر فقط للموديلات : AHS120 ,AHS160,AHS242,AHS360

# HEX عرض موجز عن تقنية

## مستويين من القوة :

- زر تحكم مدمج للاختيار بين مستويين من قوة السحب (عالي، ومنخفض)
- تتضمن الموديلات AHS242 و AHS360 خاصية التحكم في قوة السحب بغرض ضبطها بما يتناسب مع حجم الغرفة ومعدل تدفق الهواء ومستوى الضوضاء المناسب والظروف المختلفة.



## إمكانية التثبيت :

- مزودة بزوايا نهايات معدنية لتثبيت المروحة تثبيتاً حراً في الهواء أو على سطح السقف الجبسي.
- تتضمن الموديلات AHS90 و AHS120 أشربة مطاطية لعزل التركيب والحد من ضوضاء المروحة

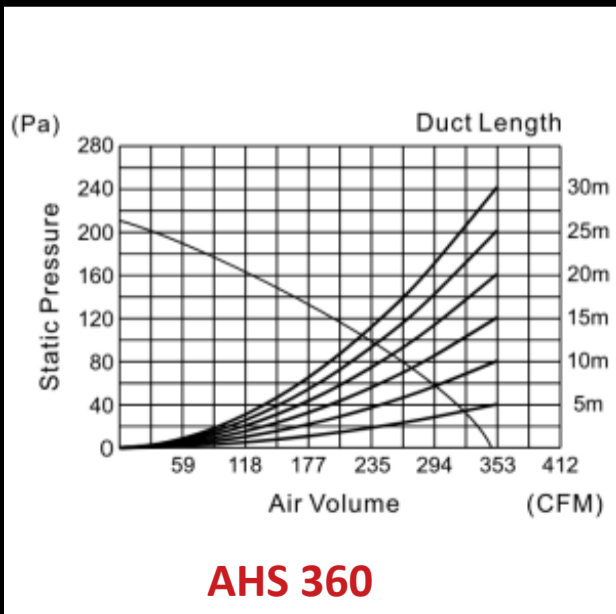
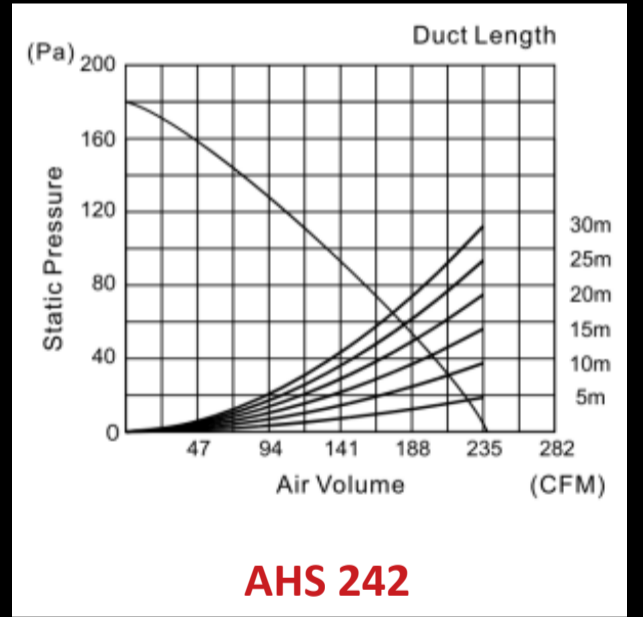
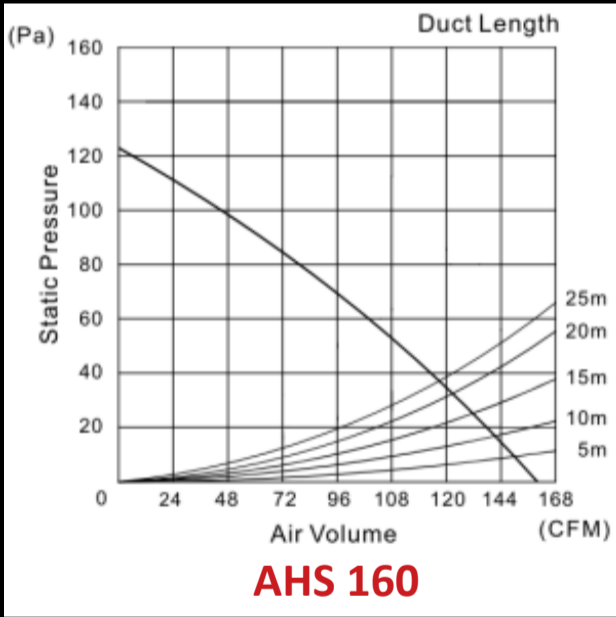
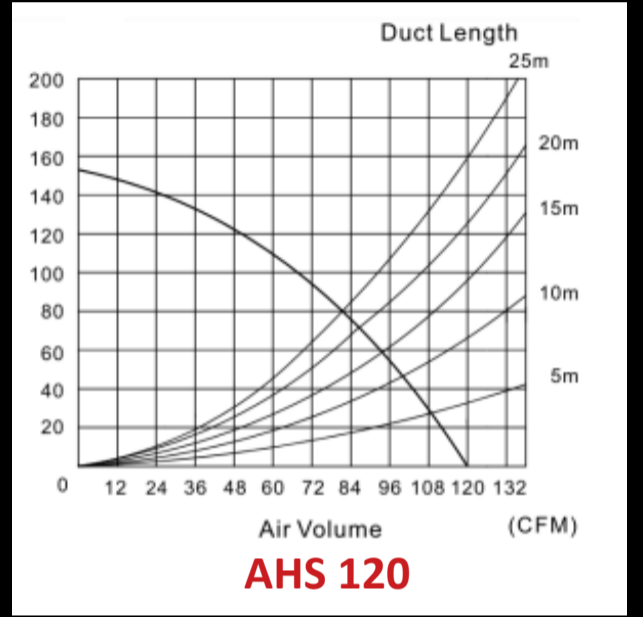
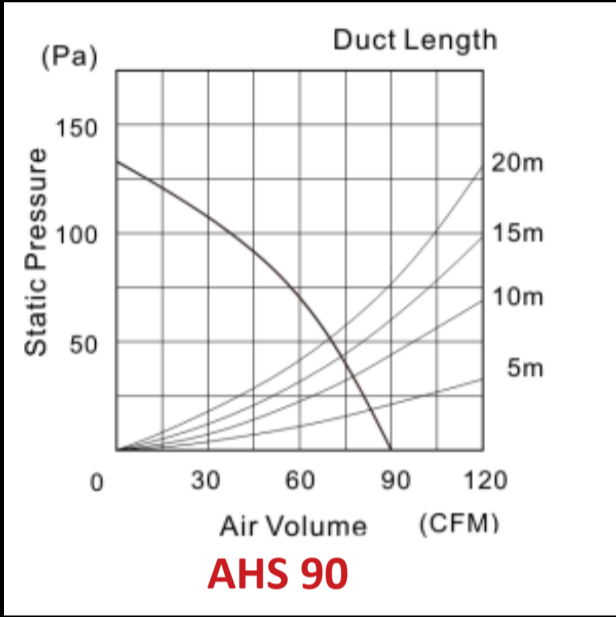


## واجهة بعدة ألوان :

- متوفر باللون الأسود والأبيض
- إمكانية تغيير الغطاء في أي وقت بغطاء جديد
- توفر أغطية بشكل مختلف لتحسين المظهر العام لواجهة المروحة



المقاس mm	الكهرباء V	التردد Hz	الطاقة W	الدوران د RPM	قوة CFM	ضغط S.P.Par	درجة الصوت	معامل القدرة	الموديل
100	220	50/60	20	700	92	130	35	0.95	AHS90
100	220	50/60	29	1083	120	153	42	0.99	AHS120
150	220	50/60	32	653	163	124	38	0.90	AHS160
150	220	50/60	52	694	242	180	44	0.99	AHS242
150	220	50/60	115	738	354	213	51	0.71	AHS360



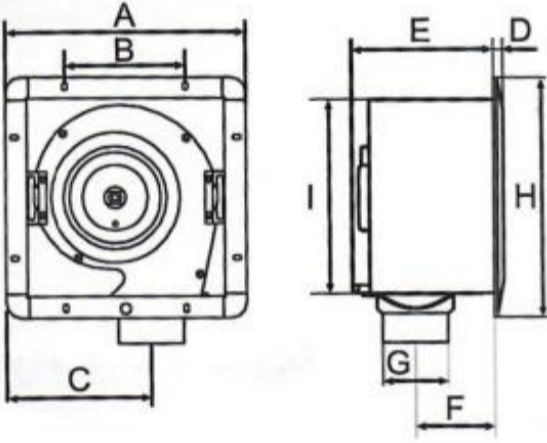
**يعتمد اختيار المروحة المناسبة على عاملين:**

- 1- تحديد معدل دوران الهواء المناسب للفرش المستخدم ، فمثلا المطابخ عند استخدامها لساعات طويلة تحتاج لمعدل دوران عالي يتراوح من 10 - 25 مرة في الساعة .
- 2- احتساب قوة السحب المناسبة للمساحة وذلك حسب الخطوات الموضحة سابقا وعليه يتم تحديد نطاق ملائم للقوة مثلا : قوة السحب المناسبة ( من 90 - 100 ) وبالتالي فإن الاختيار المناسب يقع على مروحة بقوة سحب 120 من الجدول أعلاه لأنها تتوسط بين القوتين ، بمعنى أنها ستكون حالحة لأكثر من غرض ضمن النطاق المذكور .

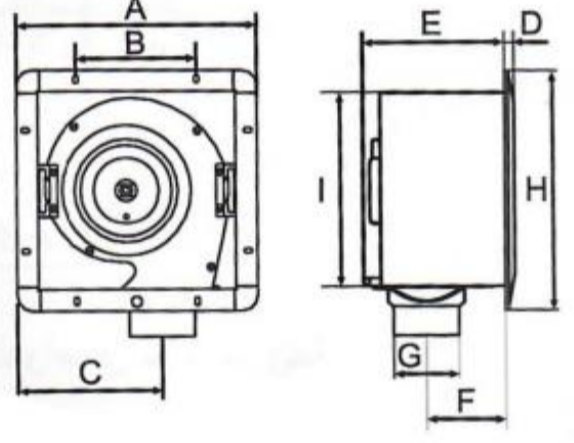
## أبعاد هيكل المروحة الخارجي بالمليمتر :

I	H	G	F	E	D	C	B	A	قطر مجرى الهواء	الموديل
-	93	98	235	42	155	106	125	270	100	AHS90
218	290	98	102	198	16	165	140	267	100	AHS120
260	330	145	138	225	18	182	140	307	150	AHS160
310	390	145	146	225	20	232	200	360	150	AHS242
375	450	145	139	227	20	295	255	424	150	AHS360

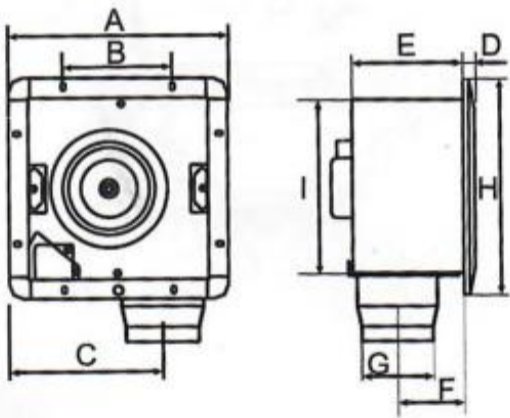
### AHS 90



### AHS 120



### AHS 160 AHS 242 AHS 360



تكمُن أهمية معرفة الأبعاد في تحديد الطريقة المثلى لتهيئة موقع التركيب :

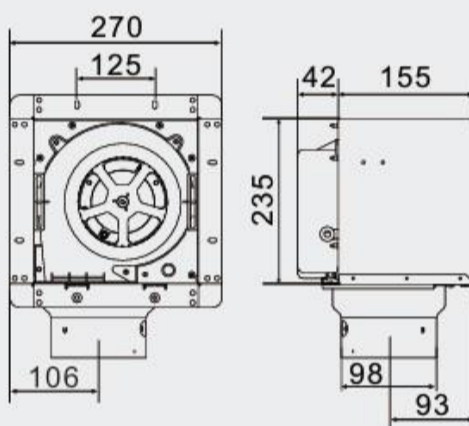
بناء على اختيار الموديل المناسب بحسب قوة السحب المحددة يمكن معرفة الأبعاد المختلفة للمراوح وتعيين قطر قناة السحب واختيار الملحقات الأخرى بحسب المقاس .

- الجدول أعلاه يبين الأبعاد المختلفة لكل موديل من المراوح .
- بمعرفة الأبعاد يمكن اختيار قطر قناة التهوية ( ٤ إنش أو ٦ إنش )
- اختيار الملحقات المناسبة ( غوالق منفذ التهوية , قفيزات )

## AHS90

HEX

### DIMENSIONS (mm)

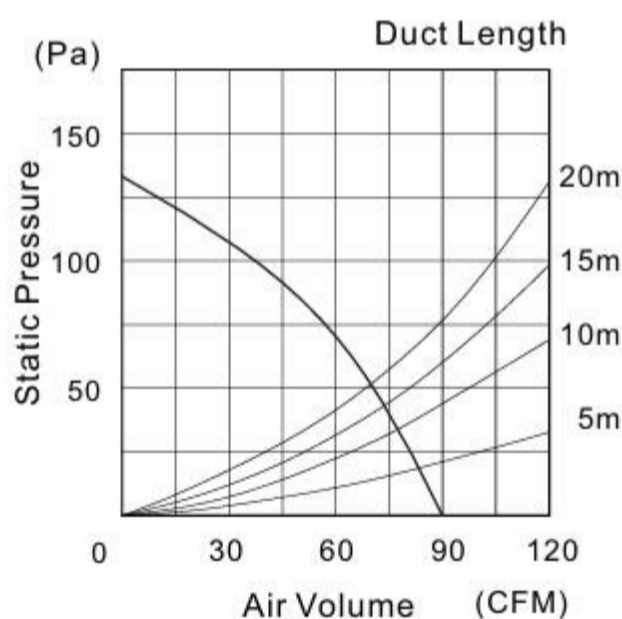


### AHS90 Description

- Centrifugal Fan (Tubular Sirocco).
- Capacitor motor, built-in thermal cut-out, 100% copper.
- Long life Ball bearing.
- High performance & super quiet.
- Metal housing with rust-proof painting.
- Contemporary design of Top quality ABS Front panel.



### Performance Data



### SPECIFICATIONS

Model	Size mm	Volt V	Freq Hz	Power W	RPM	Air Volume CFM	S.P. Pa	Noise dB
AHS90	100	220	60	20	740	90	130	36
		220	50	18	750	92	100	35

## AHS120

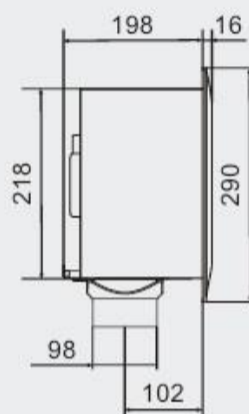
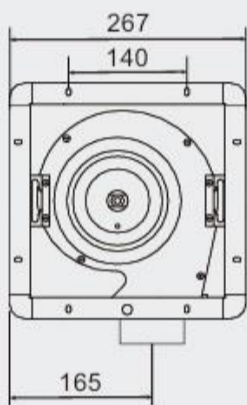
HEX

### DIMENSIONS (mm)

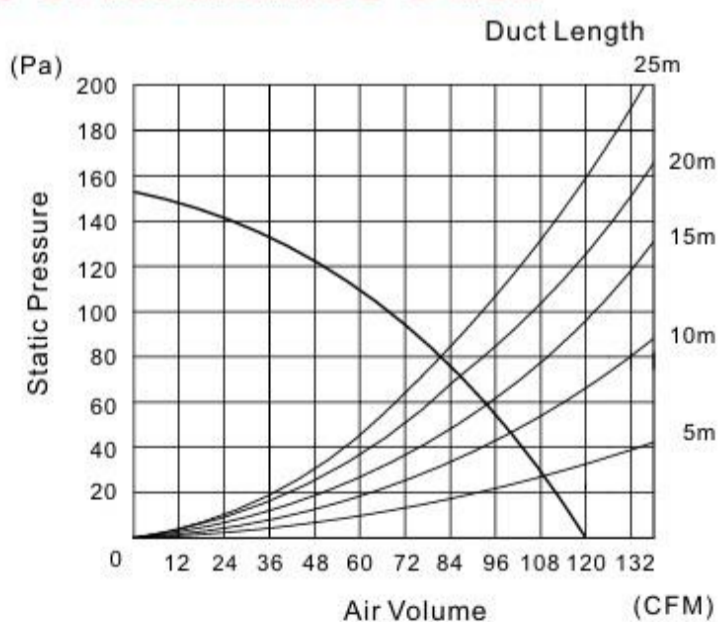


### AHS120 Description

- Centrifugal Fan (Tubular Sirocco).
- Capacitor motor, built-in thermal cut-out, 100% copper.
- Long life Ball bearing.
- High performance & super quiet.
- Metal housing with rust-proof painting and Metal blower for high air volume.
- Contemporary design of Top quality ABS Front panel.



## Performance Data



## SPECIFICATIONS

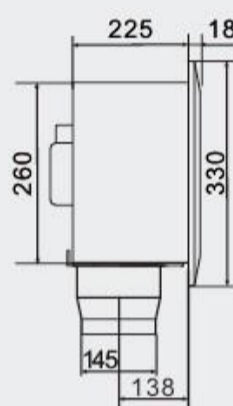
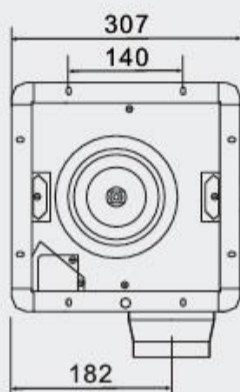
Model	Size mm	Volt V	Freq Hz	Power W	RPM	Air Volume CFM	S.P. Pa	Noise dB
AHS120	100	220	60	29	1083	120	153	42
		220	50	27	1082	120	153	43



## AHS160

HEX

### DIMENSIONS (mm)

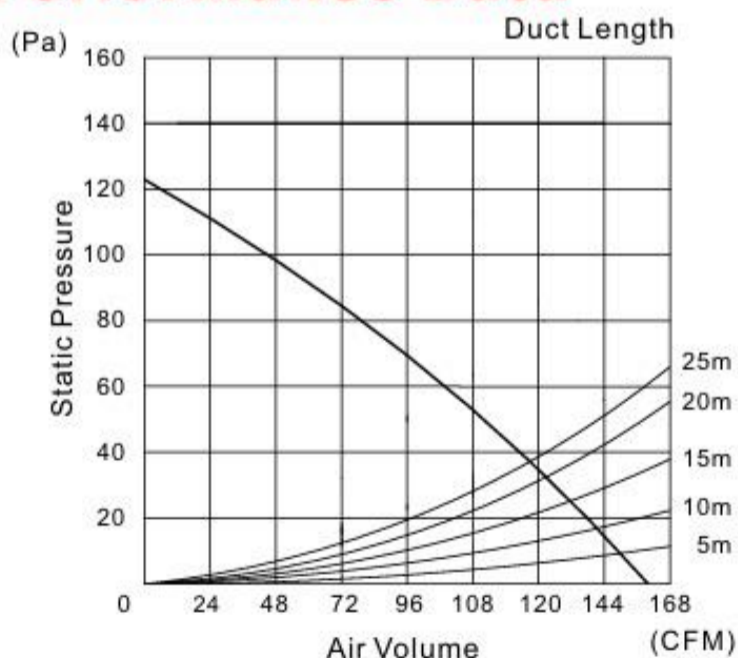


### AHS160 Description

- Centrifugal Fan (Tubular Sirocco).
- Capacitor motor, built-in thermal cut-out, 100% copper.
- Long life Ball bearing.
- High performance & super quiet.
- Metal housing with rust-proof painting and Metal blower for high air volume.
- Contemporary design of Top quality ABS Front panel.



## Performance Data



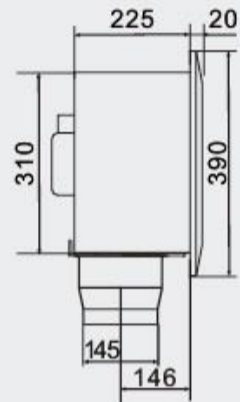
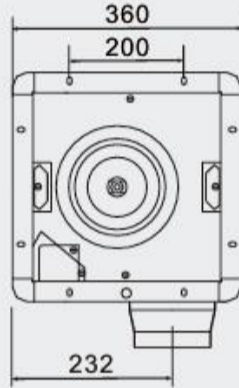
## SPECIFICATIONS

Model	Size mm	Volt V	Freq Hz	Power W	RPM	Air Volume CFM	S.P. Pa	Noise dB
AHS160	150	220	60	32	642	160	123	38
		220	50	28	653	163	124	39

# AHS242



### DIMENSIONS (mm)

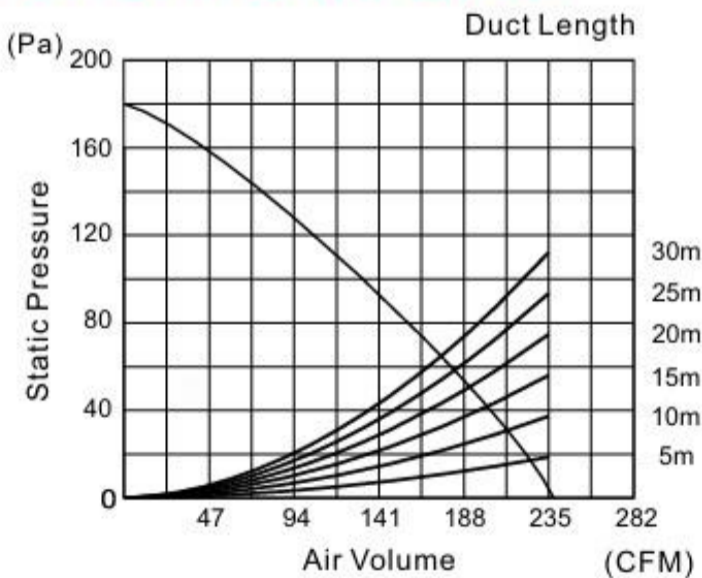


### AHS242 Description

- Centrifugal Fan (Tubular Sirocco).
- Capacitor motor, built-in thermal cut-out, 100% copper.
- Long life Ball bearing.
- High performance & super quiet.
- Metal housing with rust-proof painting and Metal blower for high air volume.
- Contemporary design of Top quality ABS Front panel.



## Performance Data



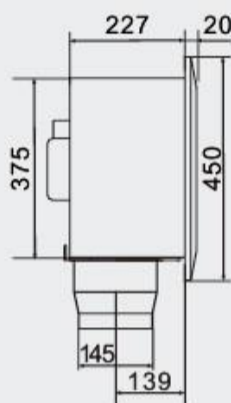
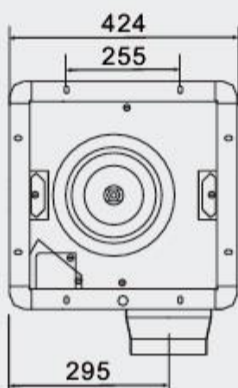
## SPECIFICATIONS

Model	Size mm	Speed	Volt V	Freq Hz	Power W	RPM	Air Volume CFM	S.P. Pa	Noise dB
AHS242	150	High	220	60	52	694	237	180	44
			220	50	43	708	242	157	45
		Low	220	60	33	530	167	105	40
			220	50	33	550	161	105	41

## AHS360

HEX

### DIMENSIONS (mm)

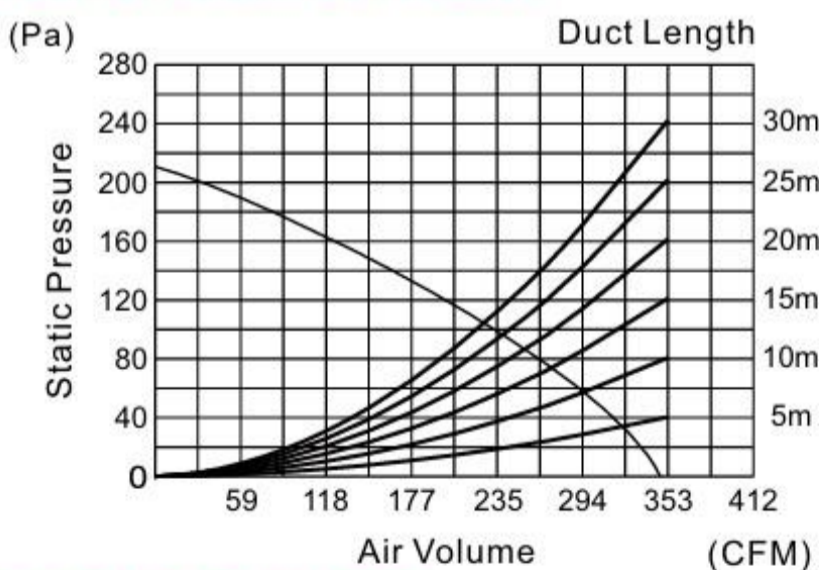


### AHS360 Description

- Centrifugal Fan (Tubular Sirocco).
- Capacitor motor, built-in thermal cut-out, 100% copper.
- Long life Ball bearing.
- High performance & super quiet.
- Metal housing with rust-proof painting and Metal blower for high air volume.
- Contemporary design of Top quality ABS Front panel.



### Performance Data



### SPECIFICATIONS

Model	Size mm	Speed	Volt V	Freq Hz	Power W	RPM	Air Volume CFM	S.P. Pa	Noise dB
AHS360	150	High	220	60	115	738	346	213	51
			220	50	85	742	354	201	52
		Low	220	60	80	630	296	170	47
			220	50	70	650	306	175	48

# HEX

# أنظمة التهوية

WWW.HEX.SA

## HEX FAN

## مراوح التهوية الميكانيكية



احصل على تهوية مستمرة على مدار اليوم دون استنزاف المزيد من الطاقة الكهربائية باستخدام مراوح التهوية الميكانيكية التي تعمل بحركة الهواء . هي مروحة للخدمة الشاقة مصممة لتدوير الهواء بشكل مثالي، مما يضمن استخدامها على المدى الطويل. شفرات المروحة مصنوعة من الاستانلستيل عالي الجودة وتتميز بتصميم فريد لتدفق الهواء الأقصى. وتأتي مع حامل تثبيت سهل التركيب. هامته لا تسبب ضوضاء ، مما يجعلها مثالية لأي استخدام.



- ستانلستيل مقاوم للصدأ
- ريش بتصميم ملائم لتوليد الحركة من الرياح
- استخدامات متعددة
- تركيب سهل وسريع
- لا تحتاج ملحقات ولا مصدر طاقة
- أمنة وبدون استهلاك طاقة للعمل على مدار اليوم
- كفاءة عالية في التهوية على مدار اليوم

# HEX

## أنظمة التهوية

WWW.HEX.SA

### مروحة تهوية ميكانيكية

#### AHS3043

#### المواصفات:

- اللون: ستيل
- مقاس القاعدة: ٤٣\*٤٣ سم
- مقاس فتحة المروحة: ٣٠ سم

#### المميزات:

- تعتبر الخيار الأمثل لمجموعة متنوعة من احتياجات التهوية.
- خفض درجة حرارة خزانات الماء
- مضاد للتآكل والصدأ
- لا تحتاج للكهرباء والصيانة
- تمنع دخول الامطار و الغبار

#### الاستخدامات:

- مداخن مشبات النار
- تهوية خزان المياه
- تهوية بيت الدرج
- تهوية المناور المغلقة
- يستخدم مع المناطق المغلقة التي تحتاج الى تهوية

#### بلد المنشأ: CHINA

**الضمان:** ضمان ٥ سنوات على الأداء  
(استبدال فوري)



# HEX

## أنظمة التهوية

WWW.HEX.SA



## الملحقات



لتصميم وتنفيذ نظام التهوية المناسب تحتاج لتصميم قنوات التهوية ، في هذا الجزء ستجد كل ما تحتاجه لعمل ذلك .

- قنوات التهوية ( الأنابيب المرنة )
- كابلات النهاية ( الفواشق المعدنية )
- محولات التخفيض للتوصيل بين الأنابيب
- أغطية مراوح داخلية ديكور



# HEX

# أنظمة التهوية

WWW.HEX.SA

## HEX PIPE

## قنوات التهوية

### لي جرجور مرن عالي المتانة

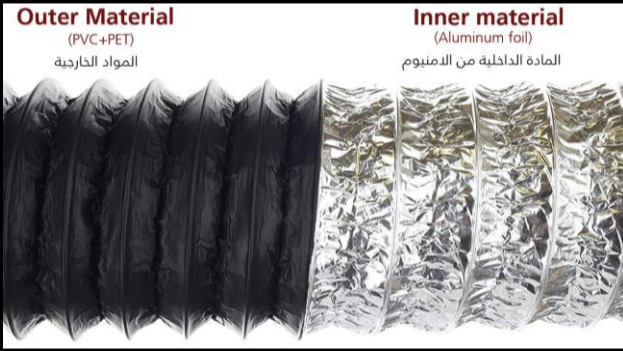


#### المواصفات:

- مكون من طبقتين من البلاستيك
- مبطن بطبقة داخلية من الألمنيوم
- مدعم بسلك معدني سماكة 1 ملم
- الطول 10 متر عند التمديد الكامل
- يمكن قطعه واستخدامه في عدة مواقع
- يتوفر بمقاسين: 4 إنش ، 6 إنش

#### المميزات:

- مرن وسهل التمديد والتركيب
- هديق للبيئة ولا يخلف ملوثات
- ثقيل نسبياً ولا يسبب اهتزاز وأهوات
- متين ومقاوم للتآكل والتلف والتسريب
- الطبقة الداخلية من الألمونيوم تعمل كعازل جيد للرطوبة ومقاومة درجات الحرارة المرتفعة
- عمر افتراضي طويل بفعل الطبقتين التي تغلفه من مادة البلاستيك مع بطانة داخلية من الألمونيوم



Outer Material  
(PVC+PET)  
المواد الخارجية

Inner material  
(Aluminum foil)  
المادة الداخلية من الألمنيوم



عمر افتراضي طويل قابل للقص  
High efficiency  
High flexibility  
Cuttable  
Heavy Duty

مقاوم للحرارة  
heat resistant

شديد الإحكام  
Air tight

عالي المرونة  
High flexibility

- HEX PIPE AHS150-150mm
- HEX PIPE AHS100-100mm



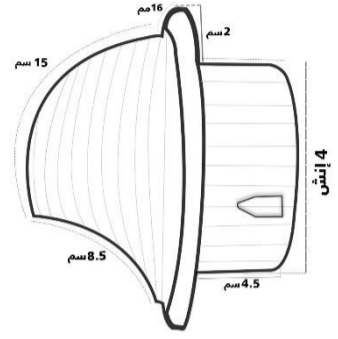
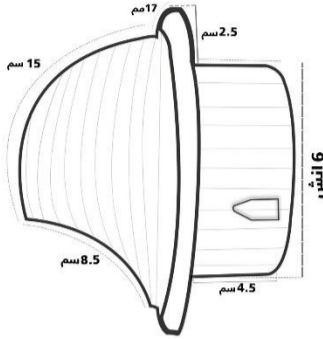
DATA SHEET



## HEX CAP

## كاب غالق

### غوالق منافذ التهوية



AHS150-G



AHS150-W



AHS150-B

### المواصفات:

- ستانلس ستيل ٣٠٤ مقاوم للصدأ بسماكة ٠,٥ ملي
- منفذ التهوية شبك معدني
- مزودة بشرائح متجهة للأسفل
- مزودة بغطاء قبة مجوف مفتوح للأسفل يؤمن مزيداً من الحماية من المياه والأتربة والحشرات والطيور
- يتوفر بمقاسين: ٤ إنش , و ٦ إنش
- AHS100-100 mm
- AHS150-150 mm
- يتوفر بثلاثة ألوان: ستانلس ستيل , أبيض , بيج
- طلاء حراري فرن ٣ طبقات

### المميزات:

- ستانلس ستيل مقاوم للرطوبة وظروف الطقس والصدأ وتغير اللون
- مزودة بغطاء قبة مفتوح من الأسفل للحماية من الأتربة ومياه الأمطار والحشرات والطيور



AHS100-S



AHS100-W



AHS100-B



DATA SHEET



## HEX REDUCER

## مخفض أنابيب



6 Inch



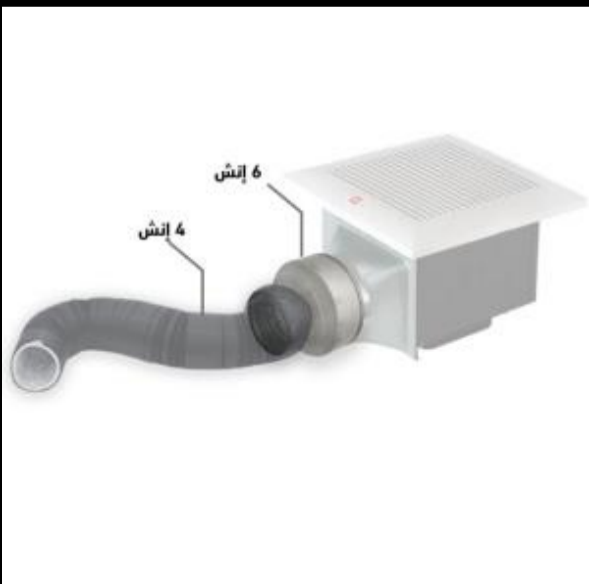
4 Inch

## محول تخفيض أنابيب من 6 إلى 4 إنش



- مصنوعة من حديد مجلفن مقاوم للصدأ
- مصممة لمراوح الشفط بالحمام والمطبخ ، أنظمة التدفئة والتهوية وتكييف الهواء ، المراوح المدمجة ، شفاطات المطبخ ، مجففات الملابس ، الزراعة المائية والمطبخ

- يحافظ على كفاءة تدفق الهواء عن طريق إنشاء اتصال بين فتحتين مختلفتين في قنوات الهواء
- يمكن استخدام محول تخفيض أو زيادة أنبوب التهوية عند توصيل أنابيب مرنة أو صلبة مختلفة بمراوح التهوية، من 6 إلى 4 إنش أو العكس
- سهل التركيب : قم بتركيبه بين الأنبوبين ، فمن السهل تركيب محول تخفيض الهواء في الأنبوب



**يستخدم لتوصيل الأنابيب بمنفذ مروحة السحب إذا كان هناك اختلاف بين مقاس الأنبوب ومنفذ المروحة أو مخرج التهوية**

## HEX FANCOVER

## أغطية مراوح

غطاء خارجي لمروحة شفط مخفية HEX من مادة ABS بواجهة ديكورية أنيقة، يمكن تركيبه مع أي نوع من المراوح



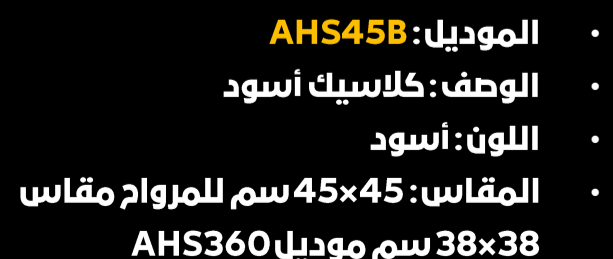
- الموديل: **AHS29GB**
- الوصف: موديرن بلاك إديشن
- اللون: أسود
- المقاس: 29×29 سم للمراوح مقاس 24×24 سم موديل AHS120



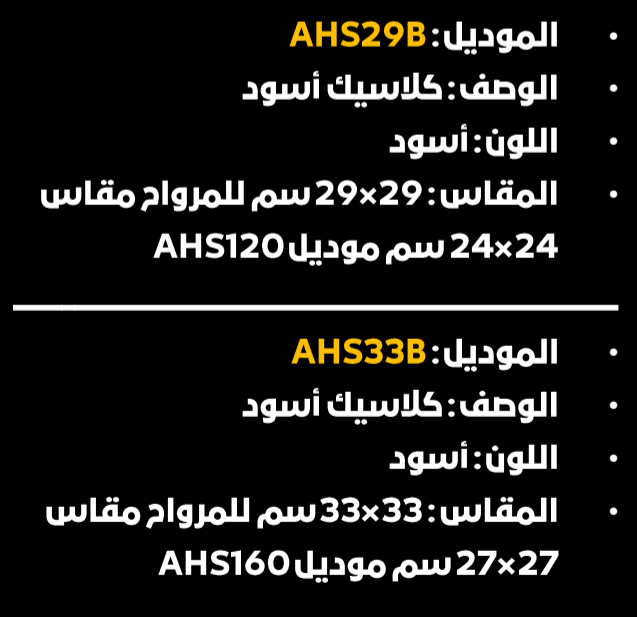
- الموديل: **AHS29GW**
- الوصف: موديرن وايت
- اللون: أبيض
- المقاس: 29×29 سم للمراوح مقاس 24×24 سم موديل AHS120



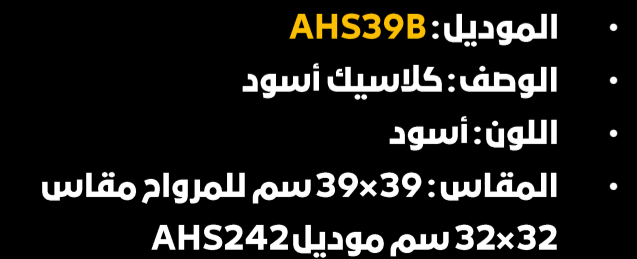
- الموديل: **AHS29B**
- الوصف: كلاسيك أسود
- اللون: أسود
- المقاس: 29×29 سم للمراوح مقاس 24×24 سم موديل AHS120



- الموديل: **AHS45B**
- الوصف: كلاسيك أسود
- اللون: أسود
- المقاس: 45×45 سم للمراوح مقاس 38×38 سم موديل AHS360



- الموديل: **AHS33B**
- الوصف: كلاسيك أسود
- اللون: أسود
- المقاس: 33×33 سم للمراوح مقاس 27×27 سم موديل AHS160



- الموديل: **AHS39B**
- الوصف: كلاسيك أسود
- اللون: أسود
- المقاس: 39×39 سم للمراوح مقاس 32×32 سم موديل AHS242

# HEX

[Info@hex.sa](mailto:Info@hex.sa) [www.hex.sa](http://www.hex.sa)

الدمام - المملكة العربية السعودية  
HEX٢٠٢٤ جميع الحقوق محفوظة - علامة تجارية مسجلة

للحصول على أحدث نسخة انقر على رمز الاستجابة أدناه

