



MADE IN  DENMARK


NØRDLYS

Contenu

Jydepejsen - Fire by design since 1979	3
Innovation	3
Avantage	4
Bella	6
Cosmo	8
Cozy	12
Country	18
Cubic	20
Elegance	22
H530	24
Mido	26
Omega	28
Orion	30
Panorama	32
Senza	34
Sigma / Sigma Duplex	38
Sigma Titan	40
Troja	42
Zeta	44
Outdoor	46
Jydepejsen Firestrips	47
Plaque de sol en verre	48
Powered by Tulikivi	49
SCHOTT ROBAX® IN FRONT	49
Dimensions et Ecolabels	50
Données techniques	72



Les poêles Nørdlys répondent aux exigences pour les subventions différentes comme Fonds Air et MaPrimeRenov' (sauf Sigma Duplex)



Bloc d'accumulation

Voici une illustration du dégagement de chaleur des pierres ollaires finlandaises.

l'isolation naturelle

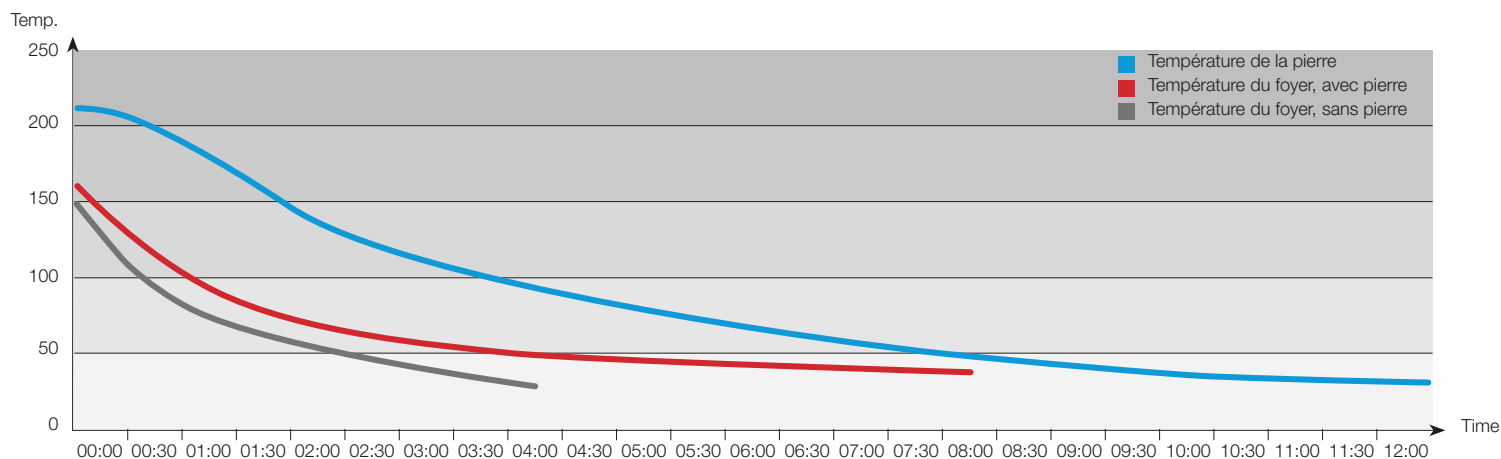
Les plaques de vermiculite utilisées dans les chambres de combustion de Jydepejsen résistent à une exposition directe à la flamme jusqu'à 1100°C. Les plaques isolent la chambre de combustion, permettant ainsi une température de combustion plus élevée, améliorant le dégazage du bois et l'efficacité du poêle.

Pierre ollaire

La pierre ollaire témoigne de l'histoire millénaire de la terre. La pierre ollaire étant un matériau naturel, tous les poêles revêtus de pierres ollaires sont des poêles tout à fait uniques. Les pierres ollaires accumulent la chaleur pour la restituer longuement et bien après que le feu se soit éteint. Plus de détail en page 46.

Pierre de sable

Le pierre de sable est un matériau de revêtement / d'accumulation magnifique et extrêmement efficace. Grâce à sa haute densité, cette pierre très spéciale accumule la chaleur avant de la restituer lentement. Tout comme la pierre ollaire, le pierre de sable est une roche naturelle, naturellement versatile en structure et en surface, qui confère sa singularité à la pierre et donc au poêle.





BELLA

Porte à fermeture automatique
DuplicAir®
Conçu par Mads Miltersen

Le poêle à bois Bella est parfaitement adapté aux maisons basse consommation ou à faibles besoins énergétiques. Bella est également disponible avec une porte à fermeture automatique et avec la possibilité de raccordement indépendant de l'air ambiant. Ce modèle est équipé d'une porte entièrement en verre, qui lui confère un aspect très élégant et moderne. Bella est livré en principe sans poignée, mais la nouvelle poignée d'aspect coloré, disponible en option, semble se fondre dans le design du poêle. Bella est disponible avec ou sans vitres latérales, en deux hauteurs différentes. Le bloc d'accumulation est également disponible en option.



Bella



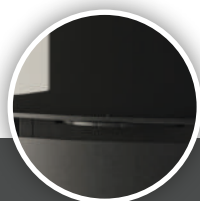
Bella Vitres Latérales



Bella High



Bella High Vitres Latérales



- DuplicAir®
- Porte à fermeture automatique
- Sol foyère en fonte
- Raccord d'air frais
- Vermiculite moulée

- Noir ou gris
- 3-8 kW
- 35-130 m²
- Rendement 82%

OPTION

- Poignée froide
- Pierre d'accumulation 9 / 45 kg.
- Plaque de sol en verre



COSMO

Classique et moderne
Nombreuses variantes
DuplicAir®

Depuis 2009, Cosmo est un de nos bestsellers. Cosmo est pensé jusque dans les moindres détails – la combinaison parfaite entre fonte et acier. Alliant simplicité et design harmonieux et intemporel, ce poêle s'intègre parfaitement dans presque tous les intérieurs. Fabriqué à partir de matériaux de haute qualité, il est disponible en plusieurs versions, revêtu par exemple de pierre ollaire. Tout récemment, le Cosmo a obtenu des résultats nettement meilleurs aux nouveaux tests effectués à l'institut danois de technologie.



Cosmo 971



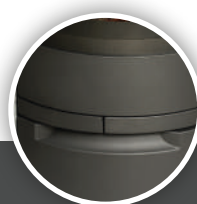
Cosmo 1147



Cosmo Base



Cosmo 1500



- Poêle de haute température
- DuplicAir®
- Porte en fonte
- Sol foyère en fonte
- Dessus en fonte

- Vermiculite moulée
- Noir ou gris
- 3-12 kW
- 35-145 m²
- Rendement 80%

OPTION

- Raccord d'air frais
- Pierre d'accumulation 54 kg (Cosmo 1500)
- Plaque de sol en verre





Cosmo 971
Pierre Ollaïre



Cosmo 971
Special Pierre Ollaïre



Cosmo 1147
Pierre Ollaïre



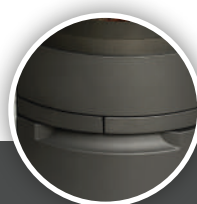
Cosmo 1147
Special Pierre Ollaïre



Cosmo 1500
Pierre Ollaïre



Cosmo Classic
Pierre Ollaïre



- Poêle de haute température
- DuplicAir®
- Porte en fonte
- Sol foyère en fonte
- Dessus en fonte

- Vermiculite moulée
- Noir ou gris
- 3-12 kW
- 35-145 m²
- Rendement 80%

OPTION

- Raccord d'air frais
- Pierre d'accumulation 54 kg (Cosmo 1500)
- Plaque de sol en verre



COZY

NOUVEAU produit

DuplicAir®

Multiples possibilités de combinaison

Cozy est la nouvelle gamme de poêles à bois ultramodernes de Jydepejsen. S'appuyant sur une fière tradition de design et sur des éléments novateurs et modernes, Jydepejsen présente 8 versions différentes, notamment en acier ou en pierre ollaire, avec ou sans vitres latérales et avec une porte entièrement vitrée ou une façade en fonte. Le poêle est fabriqué avec des matériaux de haute qualité - et comme le nom « Cozy » l'indique, les flammes sont particulièrement perceptibles dans la pièce lorsque le poêle est alimenté et offre un confort parfait. Cozy est un rêve devenu réalité pour les propriétaires de poêles et vous avez la garantie de faire l'acquisition d'un produit au style intemporel qui durera longtemps. Cozy...pour les froides journées d'automne !



Cozy Classic



Cozy Classic
Vitre Latérales



Cozy Classic
Pierre ollaire



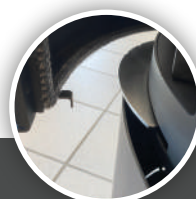
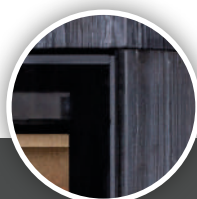
Cozy Classic Pierre
ollaire vitre latérales



Cozy Modern



Cozy Modern
Vitre latérales



- Poêle de haute température
- DuplicAir®
- Porte en fonte à fermeture automatique (aimant)
- Sol foyère en fonte
- Fonction de démarrage

- Vermiculite moulée
- Noir ou gris
- 3-9 kW
- 35-110 m²
- Rendement 80%

OPTION

- Raccord d'air frais
- Plaque de sol en verre





Cozy Classic Wall



Cozy Classic Wall
Vitre latérales



Cozy Modern Wall



Cozy Modern Wall
Vitre latérales



Cozy Classic Base



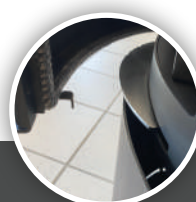
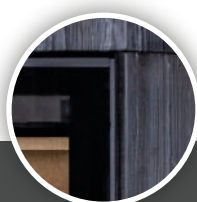
Cozy Classic Base
Vitre latérales



Cozy Modern Base



Cozy Modern Base
Vitre latérales



- Poêle de haute température
- DuplicAir®
- Porte en fonte à fermeture automatique (aimant)
- Sol foyère en fonte
- Fonction de démarrage

- Vermiculite moulée
- Noir ou gris
- 3-9 kW
- 35-110 m²
- Rendement 80%

OPTION

- Raccord d'air frais
- Plaque de sol en verre





Cozy Modern
Pierre ollaire



Cozy Modern
Pierre ollaire Vitre latérales



Cozy Classic
Pierre de sable Dark Night



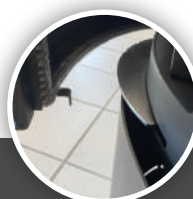
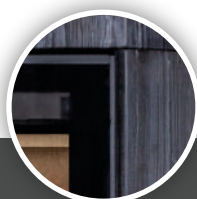
Cozy Classic
Pierre de sable
Dark Night vitre latérales



Cozy Modern
Pierre de sable Dark Night



Cozy Modern
Pierre de sable
Dark Night vitre latérales



- Poêle de haute température
- DuplicAir®
- Porte en fonte à fermeture automatique (aimant)
- Sol foyère en fonte
- Fonction de démarrage

- Vermiculite moulée
- Noir ou gris
- 3-9 kW
- 35-110 m²
- Rendement 80%

OPTION

- Raccord d'air frais
- Plaque de sol en verre



COUNTRY

Idylle rurale et fonctionnalité
Design classique
DuplicAir®

Country est tout simplement impressionnant. Il allie avec brio design, efficacité et haute qualité. Un poêle pratique et élégant en acier, qui convient parfaitement à de nombreux habitats, ainsi qu'aux maisons de campagne et chalets. L'apparence du poêle rappelle les temps anciens de l'idylle rurale, sans pour autant faire de compromis sur les exigences modernes.



Country 575



Country 765



- Poêle de haute température
- DuplicAir®
- Poêle à rayonnement
- Vermiculite moulée

- 3-7 kW
- 35-85 m²
- Rendement 78%

OPTION

- Raccord d'air frais



CUBIC

Design cubique

DuplicAir®

Design par Anders Nørgaard

Cubic est un poêle à bois minimaliste et moderne, dont les lignes homogènes s'intègre bien à tout style d'ameublement moderne. L'architecte mobilier Anders Nørgaard, concepteur de la passionnante série Cubic, s'est concentré sur cette série pendant un an et demi avant d'en être finalement satisfait. « Je voulais concevoir un poêle qui soit plus qu'un simple poêle », explique Anders Nørgaard, qui a voulu créer un meuble à la fois esthétique et fonctionnel. Les modèles de la gamme se déclinent sous de multiples formes et conviennent donc à différents styles d'aménagement intérieur.



Cubic Wall



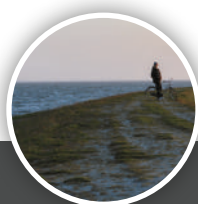
Cubic 109



Cubic 166



Cubic 215



- DuplicAir®
- Sol foyère en fonte
- Vermiculite moulée
- Noir ou gris

- 3-12 kW
- 35-145 m²
- Rendement 80%

OPTION

- Raccord d'air frais



ELEGANCE

Design ovale

DuplicAir®

Vitre panoramique à 180°

Elegance se distingue par son design de forme ovale et ses détails attrayants. La poignée est intégrée à une belle bande en inox ou en acier noir, qui dissimule également le système de réglage d'air DuplicAir®. Vitre panoramique la plus large et la plus belle du marché, elle offre une magnifique vue à 180° sur le feu et vient parfaire l'esthétique du poêle. Les poêles Elegance sont également disponibles sur base rotative, qui permet de les faire pivoter sur 360°. Vous pouvez ainsi profiter des flammes où que vous soyez dans la pièce. Le poêle est disponible sur pied ou en version murale, en noir, gris et désormais, également en blanc, tout nouveau coloris.



Elegance Classic



Elegance Classic



Elegance Classic
Wall



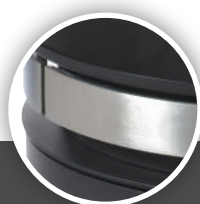
Elegance Junior



Elegance Junior



Elegance Junior
Wall



- DuplicAir®
- Porte à fermeture automatique
- Verre panoramique
- Raccord d'air frais (Junior)
- Sol foyère en fonte
- Vermiculite moulée

- Noir ou gris
- Poignées aux choix (noire ou inox)
- 4-8 kW (Classic) / 3-7 kW (Junior)
- 50-100 m² (Classic) / 35-75 m² (Junior)
- 75% (Classic) / 76% (Junior)

OPTION

- Base pivotante
- Plaque de sol en verre
- Raccord d'air frais (Classic)



H530

Intégration possible dans une cheminée existante

Chaleur de convection

Personnalisation

Un insert de cheminée classique et intemporel, au design beau et épuré. Particulièrement bien adapté aux cheminées ouvertes, le H530 peut donner une nouvelle vie au foyer existant ou se fondre dans un agencement moderne. L'un des avantages de cet insert est de permettre une convection efficace, irréalisable avec une cheminée ouverte. En option, le cadre du H530 rebords peut être personnalisé et fourni avec ou sans courbure.



H530 Classic



H530 Modern avec façade vitrée



- DuplicAir®
- Poignée froide
- Vermiculite moulée
- Noir ou gris

- 4-9 kW
- 50-110 m²
- Rendement 75%

OPTION

- Avec / sans façade vitrée complète
- Chanière droite / gauche
- Cadre spécial avec / sans pliage



MIDO

Détails intemporels
Grande vitre courbée
DuplicAir®

Le modèle Mido de Jydepejsen se démarque par son design élancé et élégant, aux détails uniques et intemporels. Mido est synonyme de savoir-faire artisanal. Mido est équipé d'une porte en fonte, dissimulant le tiroir à cendres. À travers la grande vitre incurvée, profitez de la vue exceptionnelle sur la chambre de combustion où les flammes dansent avec panache. Mido est disponible avec la poignée de votre choix. La poignée ronde est disponible en acier Inox ou en noir. Le Mido peut également être livré avec un plateau en pierre ollaire ou entièrement revêtu de pierre ollaire.

A l'instar du best-seller Cosmo de Jydepejsen, le Mido est désormais disponible avec un plateau en fonte.



Mido Acier



Mido Dessus en fonte



Mido Dessus
pierre ollaire



Mido Pierre ollaire



- Poêle de haute température
- DuplicAir®
- Porte en fonte
- Sol foyère en fonte
- Vermiculite moulée
- Poignée froide

- Poignée en option (noire, grise, inox)
- Noir ou gris
- 3-9 kW
- 35-110 m²
- Rendement 80%

OPTION

- Raccord d'air frais
- Plaque de sol en verre



OMEGA

Un design élégant, une finition organique
Multiples possibilités de combinaison
DuplicAir®

Avec sa forme arrondie, sa porte noire complètement vitrée et sa poignée élégante, l'Omega est un poêle à bois ultra moderne. La version standard comporte une porte avec aimants à fermeture automatique, qui permettent une fermeture confortable et en douceur. Un ferme-porte et un raccord d'air frais sont disponibles en option. Omega est disponible en 5 versions : Omega Basic - avec et sans pierre ollaire, Omega High – version haute, Omega Core – avec bloc d'accumulation de la chaleur, Omega Chef – avec four de cuisson au-dessus de la chambre de combustion. Et désormais, tous ces modèles sont disponibles en blanc (Sauf le modèle Omega Chef).



Omega Basic



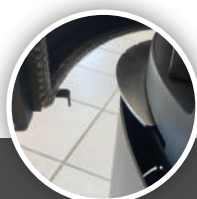
Omega Basic Pierre ollaire



Omega Chef



Omega High / Core



- DuplicAir®
- 180° visibilité des flammes
- Porte à fermeture automatique (aimant)
- Sol foyère en fonte
- Fonction de démarrage

- Raccord d'air frais
- Vermiculite moulée
- Noir ou gris
- 3-11 kW
- 35-130 m²
- Rendement 79%

OPTION

- Soft Close System
- Base pivotante
- Plaque de sol en verre



ORION

Classique et rustique
Pour les grands espaces
DuplicAir®

Classique et rustique à la fois, Orion diffuse agréablement la chaleur. Un grand poêle à bois attrayant, qui décore admirablement votre salon. La grande vitre panoramique met votre poêle en valeur et lui confère de l'élégance. La robuste porte en fonte lui permet de résister à des températures extrêmement élevées. La version en acier du poêle lui donne un aspect assez brut, tandis que la version en pierre ollaire laisse entrer un bout de nature dans votre salon. Au demeurant, un poêle extrêmement charmant. La nouvelle version comporte une porte avec aimants à fermeture automatique, qui permettent une fermeture confortable et en douceur.



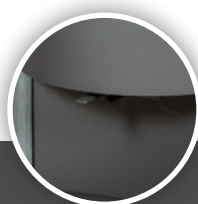
Orion Acier



Orion Pierre ollaire



Orion Pierre ollaire
Special



- Poêle de haute température
- DuplicAir®
- Sol foyère en fonte
- Porte en fonte à fermeture automatique (aimant)
- Raccord d'air frais

- Vermiculite moulée
- Noir ou gris
- 4-12 kW
- 50-145 m2
- Rendement 79%

OPTION

- Plaque de sol en verre



PANORAMA

Vitre panoramique à 180°

DuplicAir®

Conçu par Knud Holscher

Le Panorama 1500 adopte un style cubique/carré, élancé et élégant, à l'instar de nombreux autres poêles. Il est doté de vitres panoramiques des deux côtés, idéales pour admirer les flammes. Le poêle a été conçu par le célèbre architecte et designer industriel danois Knud Holscher. Ses nombreux projets ont été récompensés par d'innombrables prix. Seuls les meilleurs matériaux ont été utilisés pour ce poêle. Il allie

une excellente combustion à une utilisation remarquablement simple. Le poêle est en acier pur et pèse 180 kg. Comme les autres poêles de Jydepejsen, le Panorama bénéficie du système DuplicAir®, qui permet à l'utilisateur de réguler l'arrivée d'air en une seule manipulation de la poignée de commande en acier inoxydable. Grâce à sa forme cubique, le poêle peut être placé dans les coins ou contre un mur.

En outre, le Panorama 1500 s'est vu décerné deux prix internationaux de design – le Red Dot Design Award et le iF Design Award.



Panorama 1500



- DuplicAir®
- Porte à fermeture automatique
- Verre courbé à 90 ° en une seule pièce
- 180°visibilité de la flamme
- Soft Close System

- Sol foyère en fonte
- Vermiculite moulée
- Noir ou gris
- 4-10 kW
- 50-120 m2
- Rendement 75%

OPTION

- Raccord d'air frais
- Pierre d'accumulation 18 kg.



SENZA

Porte à fermeture automatique

DuplicAir®

Conçu par Mads Miltersen

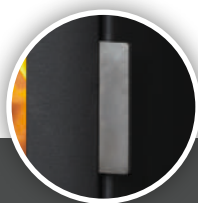
Senza est parfait pour les habitats à faibles besoins en chauffage, comme les maisons basse consommation, les petites pièces, ou les maisons de vacances. La porte et le dessus sont en fonte. La porte est munie d'une fonction de fermeture automatique par aimants, qui confère à votre logis une merveilleuse ambiance de confort total. Senza est disponible en 6 variantes – avec et sans vitres latérales. Le modèle avec vitres latérales permet d'admirer le feu des trois côtés. Senza peut être doté de diverses formes de poignées. Et désormais, ce poêle est également apte au montage mural.



Senza Wall



Senza Wall Vitre laterales



- Poêle de haute température
- DuplicAir®
- Sol foyère en fonte
- Porte en fonte à fermeture automatique (aimant)
- Prise d'air frais par le bas

- Vermiculite moulée
- 2 poignées aux choix
- Noir ou gris
- 2,5-7 kW
- 30-75 m2
- Rendement 82%

OPTION

- Prise d'air frais arrière (Wall)
- Plaque de sol en verre



Senza



Senza
Vitre latérales



Senza
Pierre ollaire



Senza
Pierre ollaire
Vitre latérales



Senza
Dessus pierre ollaire



Senza
Dessus pierre ollaire
Vitre latérales



- Poêle de haute température
- DuplicAir®
- Sol foyère en fonte
- Porte en fonte à fermeture automatique (aimant)
- Prise d'air frais par le bas

- Vermiculite moulée
- 2 poignées aux choix
- Noir ou gris
- 2,5-7 kW
- 30-75 m²
- Rendement 82%

OPTION

- Prise d'air frais arrière (Wall)
- Plaque de sol en verre



Senza
Pierre de sable
Dark Night



Senza
Pierre de sable
Dark Night Vitre latérales



Senza
Pierre de sable
Moca Cream



Senza
Pierre de sable
Moca Cream Vitre latérales



Senza
Pierre de sable
Grey Wood



Senza
Pierre de sable Grey
Wood Vitre latérales



- Poêle de haute température
- DuplicAir®
- Sol foyère en fonte
- Porte en fonte à fermeture automatique (aimant)
- Prise d'air frais par le bas

- Vermiculite moulée
- 2 poignées aux choix
- Noir ou gris
- 2,5-7 kW
- 30-75 m²
- Rendement 82%

OPTION

- Prise d'air frais arrière (Wall)
- Plaque de sol en verre



SIGMA / SIGMA DUPLEX

Large vitre
Porte à fermeture automatique
DuplicAir®
Poêle double cœur

Sigma et Sigma Duplex sont des poêles encastrables au design très élégant. Ils offrent la possibilité d'une prise d'air extérieur, d'un raccordement pour le transfert de chaleur et bénéficient de la technologie DuplicAir®, qui assure une combustion parfaite, de sorte à maintenir les vitres propres même à faible

puissance. La porte à fermeture automatique est équipée d'une longue poignée et d'un vitrage panoramique robuste. Sigma Duplex crée une superbe transition entre les pièces, ou entre les murs de séparation des pièces. Le poêle peut être encastré dans le mur ou, en option, être livré avec son habillage de pierre ollaire (Sigma Titan), pour un intérieur à deux dimensions, où le feu peut être admiré des deux côtés. Vous cuisinez d'un côté en profitant des flammes et les retrouver de l'autre côté, sur votre canapé.



Sigma



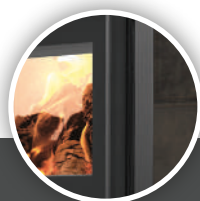
Sigma Duplex (tunnel)



Sigma Duplex (tunnel)



Sigma Duplex Titan
(tunnel)



- DuplicAir®
- Porte à fermeture automatique
- Sol foyer en vermiculite
- Raccord d'air frais
- Vermiculite moulée
- Noir ou gris

- 4-11 kW (Sigma)
- 5-14 kW (Sigma Duplex)
- 50-130 m² (Sigma)
- 60-175 m² (Sigma Duplex)
- Rendement 79% (Sigma)
- Rendement 77% (Sigma Duplex)

OPTION

- Cadre spécial avec / sans pliage



SIGMA TITAN

Un meuble unique en pierre ollaire
Combinaison d'éléments
DuplicAir®

Sigma Titan est une série de poêles comprenant trois différents modèles en pierres ollaire Tulikivi, dont le cœur est le foyer Sigma. L'esthétique unique et chaleureuse de la pierre en fait un véritable élément d'ameublement dans le salon, offrant une vue imprenable sur le feu brûlant derrière sa vitre grand format. Associez le titan Sigma à différents éléments pour lui donner une touche très personnelle et ainsi jouir d'un salon au décor unique, été comme hiver.



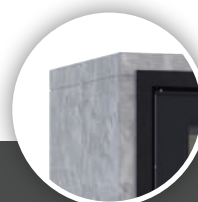
Sigma Titan 1



Sigma Titan 2



Sigma Titan 3



- DuplicAir®
- Porte à fermeture automatique
- Sol foyer en vermiculite
- Raccord d'air frais
- Vermiculite moulée

- Noir ou gris
- 4-13 kW
- 50-155 m²
- Rendement 79%

OPTION

- Banc 1
- Banc 2
- Pierres séparées pour le banc



TROJA

Pour les logis plus grands
Des surfaces uniques
DuplicAir®
Poêle double cœur

Ce magnifique poêle en pierre ollaire massive – et désormais également en pierre de sable – est vraiment unique et convient aux grandes pièces. Grâce à l'habillage en pierre, parfaitement ajusté au corps de chauffe, la chaleur est restituée efficacement et sur une période pouvant aller

jusqu'à 14 heures. La grande porte vitrée offre une vue sans pareil sur le jeu fascinant des flammes. Le système de fermeture par aimant ferme la porte du poêle en douceur. Troja est l'incarnation de l'art naturel : Chaque pierre a été façonnée par la nature, ce qui fait que chaque poêle peut se targuer d'être unique. Troja est muni d'un grille de convection sur le dessus, qui permet d'ajuster la diffusion de la chaleur à travers le canal de convection. Toute dernière nouveauté du Troja : il est désormais disponible en deux versions de pierre – la pierre ollaire Tulikivi et la pierre de sable Dark Night.



Troja 44
Pierre ollaire



Troja 44
Pierre de sable
Dark Night



Troja 45
Pierre ollaire



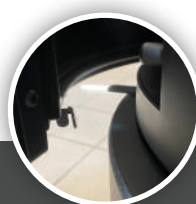
Troja 45
Pierre de sable
Dark Night



Troja 46
Pierre ollaire



Troja 46
Pierre de sable
Dark Night



- Poêle de haute température
- DuplicAir®
- Sol foyère en fonte
- Porte en fonte à fermeture automatique (aimant)
- Raccord d'air frais

- Grille de convection en haut
- Noir ou gris
- 4-14 kW
- 50-175 m²
- Rendement 79%

OPTION

- Pierre d'accumulation (121/242/363 kg)
- Plaque de sol en verre



ZETA

La combinaison parfaite entre feu et meuble

Zeta est une série de poêles qui s'inspire de la tradition scandinave en termes d'artisanat et de design. La combinaison unique du foyer H530 au cœur de l'action avec les socles disponibles en option ouvre de nouvelles dimensions et laisse place à une large expression pour un design intérieur moderne. Le choix des formes, des socles et des matériaux est à votre entière discrétion. Zeta Freestanding, Zeta Base et Zeta Wall sont disponibles en acier Corten ou en noir. Plongez-vous dans une interaction fascinante entre matériaux, formes et flammes !



Zeta Wall
Acier Corten



Zeta Wall
Noir



Zeta Freestanding
Acier Corten



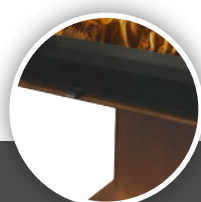
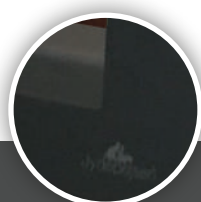
Zeta Freestanding
Noir



Zeta Base
Acier Corten



Zeta Base
Noir



- DuplicAir®
- Façade entièrement en verre
- Vermiculite moulée
- Acier Corten ou noir

- 4-12 kW
- 50-150 m
- Rendement 75%

OPTION

- Raccord d'air frais



OUTDOOR

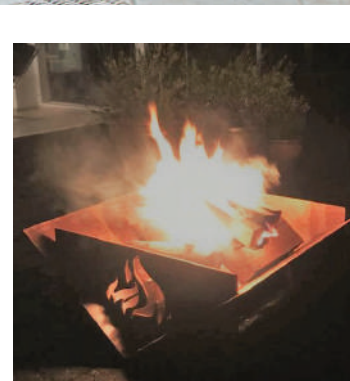
Confort, chaleur et cuisine en plein air

Qu'il s'agisse des activités, de la cuisine ou de la préparation de repas, le plein air est de plus en plus populaire auprès des adultes et des enfants.

Jydepejsen a développé une nouvelle gamme de poêles de plein air, Outdoor, et de barbecues. Les produits au design minimaliste sont dotés de nombreuses fonctionnalités. Chez Jydepejsen, nous voyons la gamme Outdoor comme une interprétation moderne de la cheminée à l'ancienne autour de laquelle les gens se réunissent, préparent des repas et passent un moment agréable. Retrouver à la

fois confort et chaleur avec notre gamme Outdoor, en faisant griller vos aliments, en cuisant votre pain, en préparant vos desserts, votre café et en faisant rôtir vos guimauves. N'imposez aucune limite à votre imagination.

Nous utilisons uniquement les meilleurs matériaux. Le design brut et minimaliste de l'acier Corten évolue avec le temps et acquiert une patine rustique qui encadre magnifiquement les flammes. En d'autres termes, les poêles et barbecues Jydepejsen sont le lieu de rencontre idéal pour la famille.



Design par Bent Falk

Bent Falk a conçu la nouvelle gamme de produits « Garden Fire » de Jydepejsen – un concept amené à être élargi dans les années à venir.

Le design de Bent Falk, que l'on peut admirer dans les musées dédiés au design, se retrouve fréquemment dans les intérieurs des maisons. Bent Falk a été le concepteur de l'archétype des célèbres cheminées et poêles en trois parties, qui ont inspiré les cheminées plus contemporaines.

Firepit

Hauteur	250 mm
Largeur	600 mm
Profondeur	605 mm
Poids	21 kg

Firebird

Hauteur	1300 mm
Largeur	472 mm
Profondeur	420,5 mm
Poids	76 kg





FIRESTRIPS

Allumage respectueux de l'environnement

Les allume-feu de Jydepejsen, fabriqués en papier organique, constituent un moyen 100% écologique d'allumer les poêles, barbecues et autres sources de feu. Ils sont aussi faciles à allumer qu'une bougie et simple d'usage, sans laisser d'odeur de feu sur vos mains.

Un paquet de Firestrips est suffisant pour 30 à 36 opérations d'allumage. Jydepejsen propose également un Value Pack, comprenant un paquet de Firestrips et une boîte de rangement

exclusive. Cette boîte est disponible sous la forme d'un pack d'allumage spécial chez tous les revendeurs Jydepejsen, où vous trouverez également les recharges Firestrip à glisser dans votre boîte de rangement.

Les Firestrips sont 100 % écologiques, sans pétrole ni chlore, fabriqués en véritable stéarine, inodores, faciles à manipuler, adaptés à un usage en extérieur, hydrofuges et ont une température de combustion élevée.





PLAQUES DE SOL EN VERRE

Commander l'une des nouvelles plaques de verre clair et trempé de Jydepejsen, c'est opter pour une solution à la fois esthétique et pratique, avantageuse en été comme en hiver.

La plaque de verre, glissée sous la face avant du poêle, ne se retrouve pas coincée sous le poêle. La plaque peut ainsi être retirée pour nettoyer, ou en été lorsque le poêle n'est pas en cours d'utilisation.

La plaque de verre est taillée sur mesure en fonction du modèle de poêle, pour une finition parfaite.

Les plaques de sol en verre sont disponibles pour les modèles suivants :

Senza / Bella / Omega / Elegance Classic / Elegance Junior / Orion / Troja / Mido / Cosmo / Cozy



Elegance Classic



Senza



POWERED BY TULIKIVI

Chaleur rayonnante agréable

En 1986, Jydepejsen et Tulikivi étaient les deux premières entreprises au monde à habiller un poêle à bois de pierre ollaire. Cette étroite collaboration entre ces deux fabricants de qualité est aujourd'hui plus forte que jamais.

Le groupe Tulikivi peut se targuer de plus de 35 années d'expérience dans l'extraction et le traitement de pierre ollaire d'excellente qualité, et il est depuis plus de trois décennies le premier fournisseur de pierres de revêtement.

Le gisement situé à l'est de la Finlande compte parmi les plus grands connus à ce jour. Tous les produits en pierre ollaire sur les poêles Nørdlys sont alors « Made in Finland »

Tulikivi adopte une démarche de développement continu systématique pour ses procédés et méthodes de production en vue de répondre aux besoins du consommateur. La pierre ollaire, de Tulikivi est faite principalement de constituants minérales de talc et de magnésite, qui apportent plusieurs avantages : une concentration élevée en talc permet un traitement facile de la pierre ollaire Tulikivi et donc de produire de magnifiques éléments en pierre.

Une concentration élevée en magnésite confère une bonne résistance mécanique à la pierre ollaire Tulikivi. Ses propriétés thermiques sont « phénoménales ». Un poids spécifique élevé – plus élevé que le marbre, le grès, le granit et le calcaire – combiné avec une capacité thermique massique élevée et une bonne conductivité thermique, permettent à la pierre ollaire Tulikivi d'accumuler la chaleur et de la conserver plus longtemps. La chaleur est ensuite restituée lentement et diffusée dans la pièce sous forme d'une chaleur rayonnante agréable.



IN FRONT

FIRE VIEWING PANELS
MADE IN GERMANY



Made
in Germany

95%

Natural raw
materials



Temperature
resistant



Longevity



TÜV
certified



Care instructions:
[schott.com/
robax](http://schott.com/robax)

VITRE PANORAMIQUE SCHOTT ROBAX®

Avec plus de 40 ans d'expérience et plus de 100 millions de vitres céramique vendues, SCHOTT ROBAX® est l'un des principaux fabricants de vitre céramique pour poêle à bois. Chaque vitre est fabriquée en Allemagne et certifiée TÜV.

Voilà pourquoi nous avons choisi d'équiper nos poêles Nørdlys de la vitre SCHOTT ROBAX®. La vitre panoramique céramique SCHOTT ROBAX® se compose à 95% de matières premières naturelles (surtout du quartz de sable). Extrêmement résistantes à la chaleur, les vitres panoramiques peuvent résister sur de courtes durées à des températures allant jusqu'à 760°C, ainsi qu'à des fluctuations importantes de température et aux chocs thermiques.

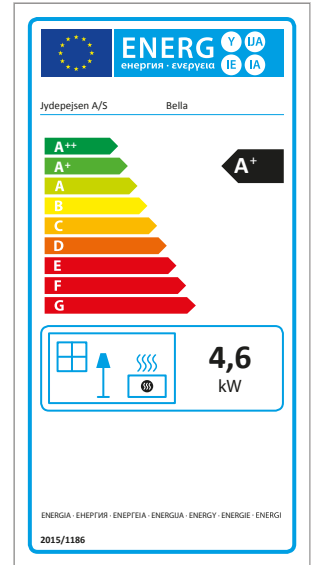
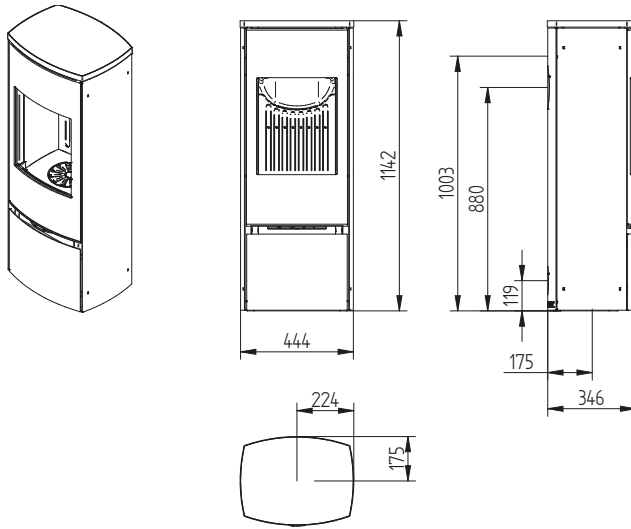
Ses propriétés de résistance à la chaleur, la transparence, le transfert de chaleur et la longévité du produit sont précisément ce qui permet à SCHOTT de garantir une parfaite protection contre les étincelles, pour votre plaisir total autour de la cheminée.

INFORMATION TECHNIQUE

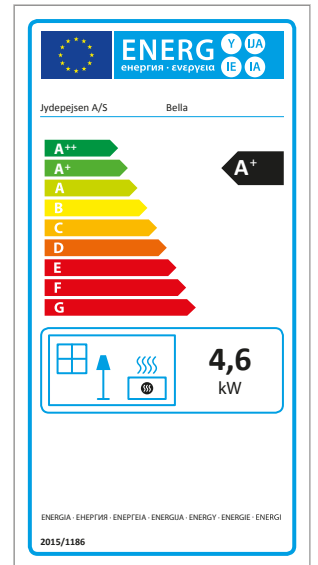
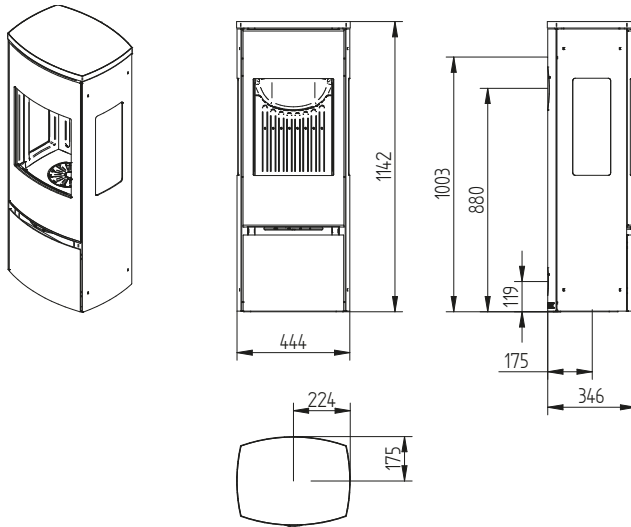


Dimensions

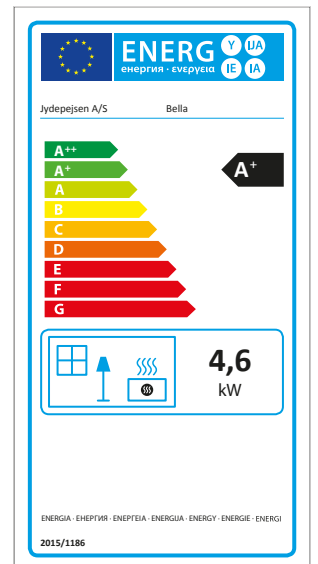
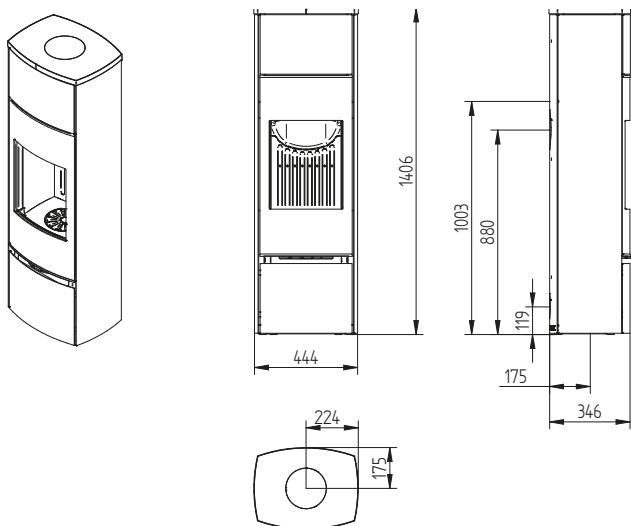
Bella



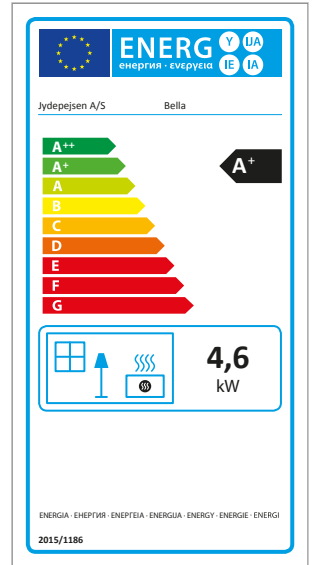
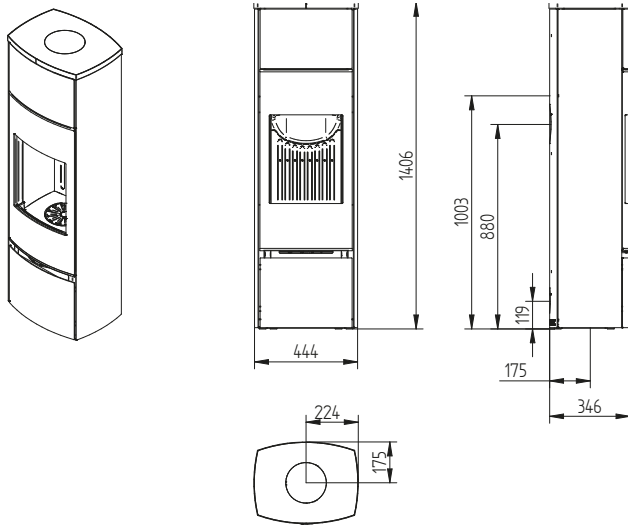
Bella Vitre latérales



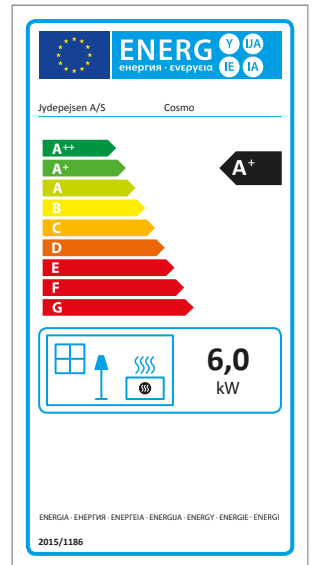
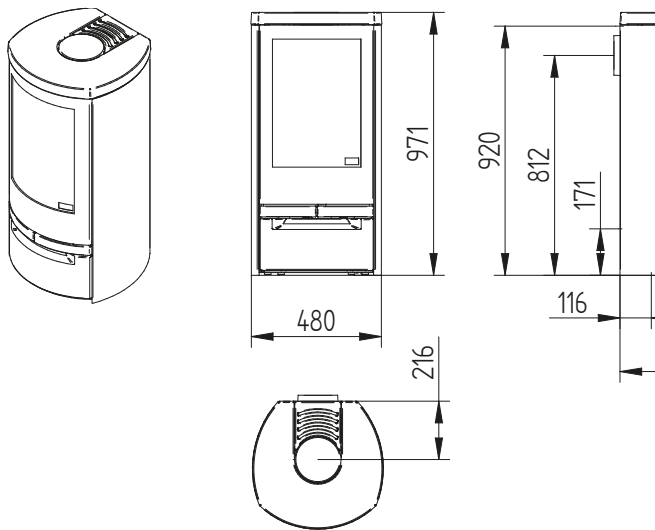
Bella High



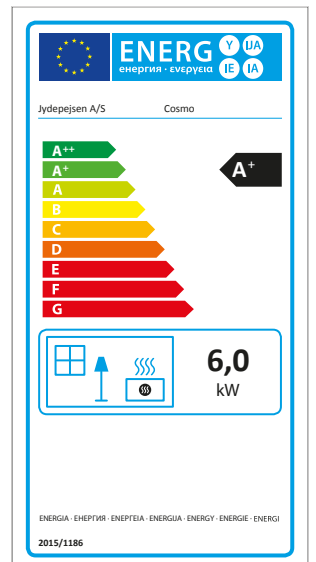
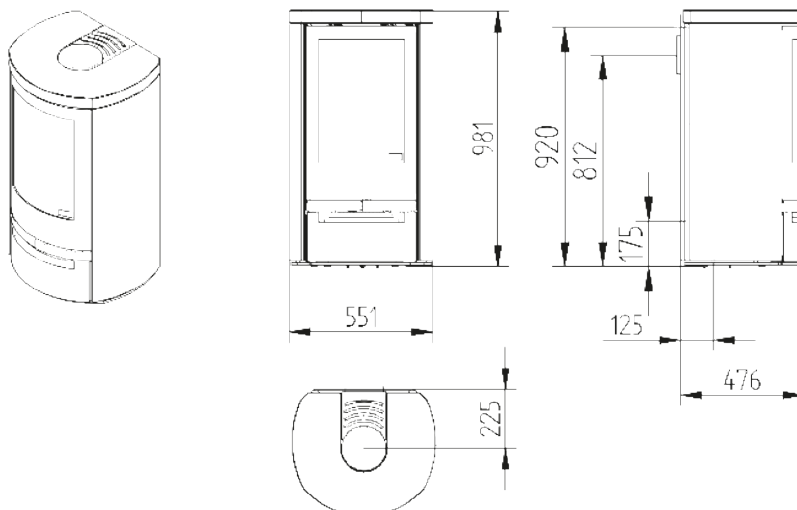
Bella High Vitre latérales



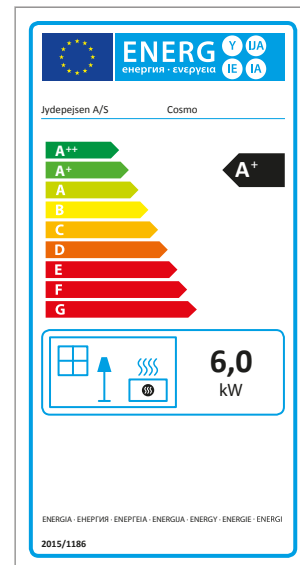
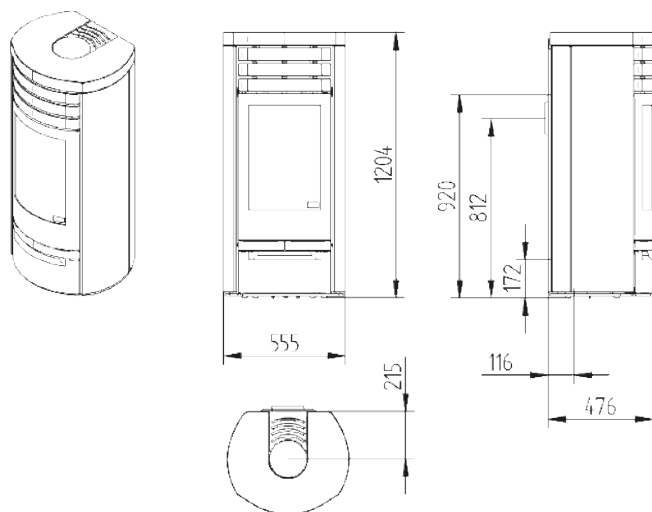
Cosmo 971



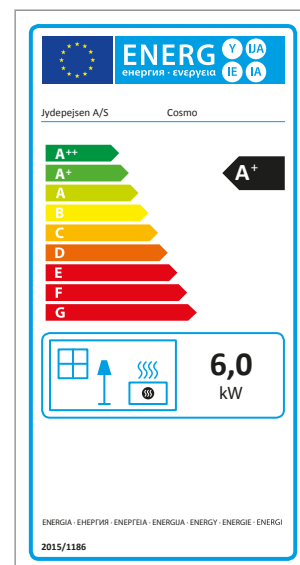
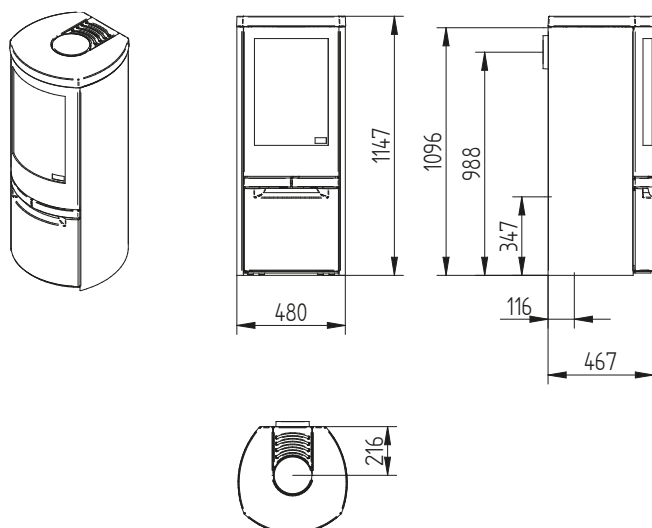
Cosmo 971 Pierre ollaire



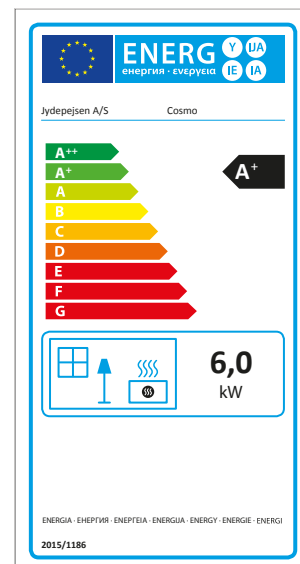
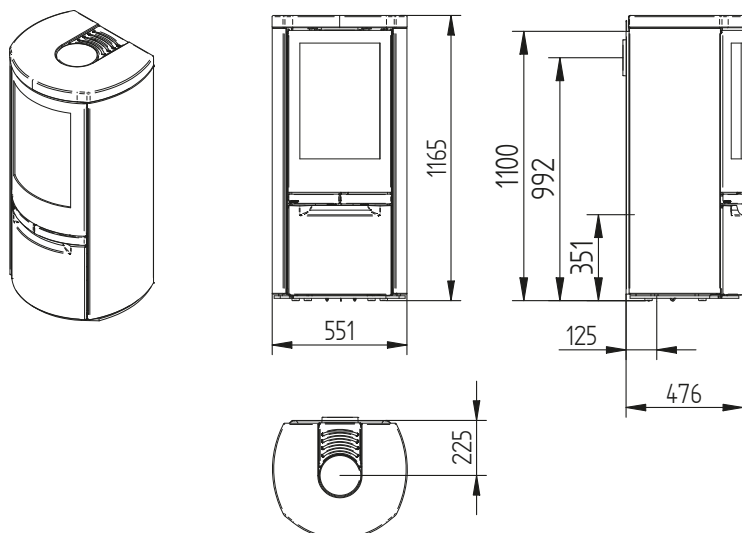
Cosmo 971 Special Pierre ollaire



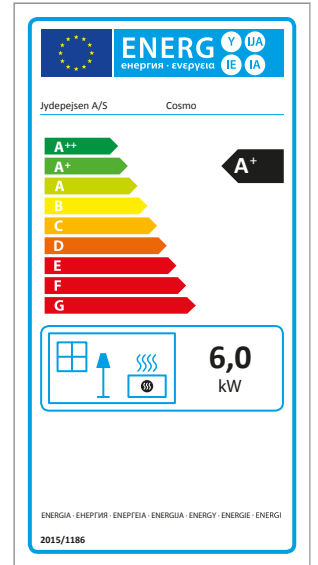
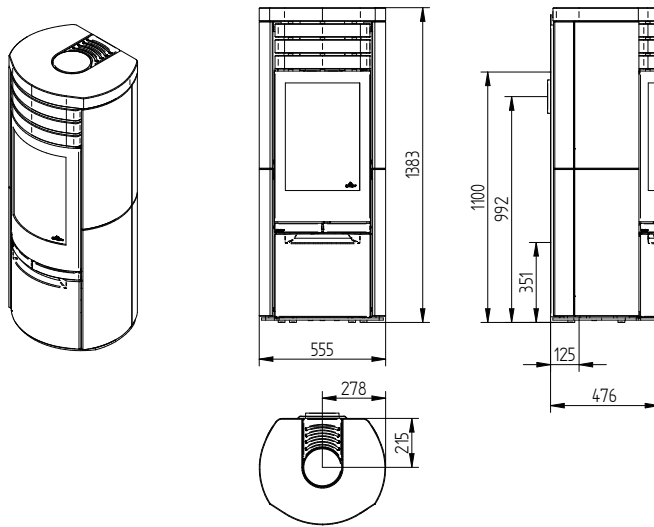
Cosmo 1147



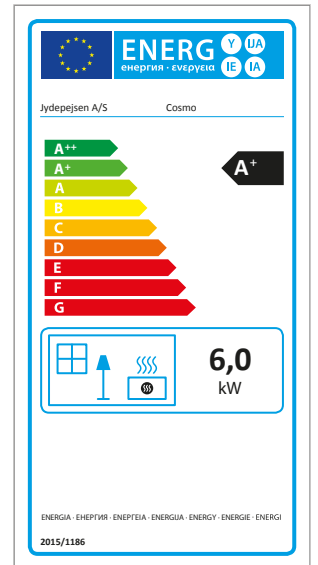
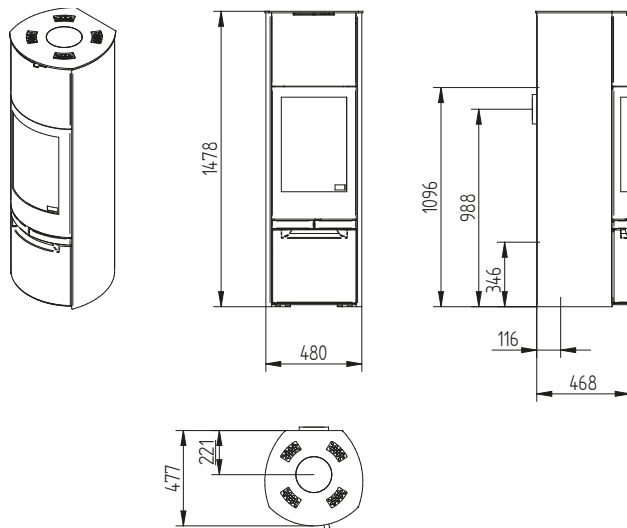
Cosmo 1147 Pierre ollaire



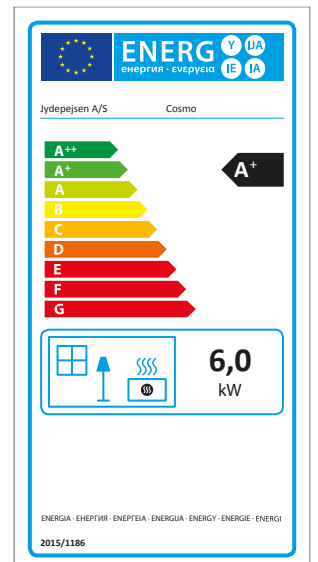
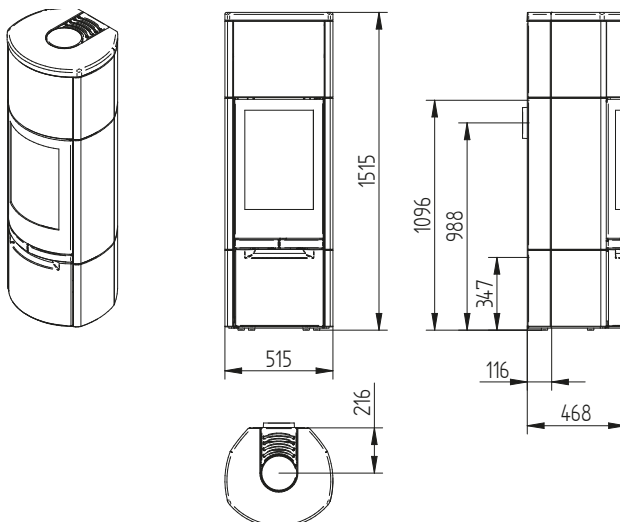
Cosmo 1147 Special Pierre ollaire



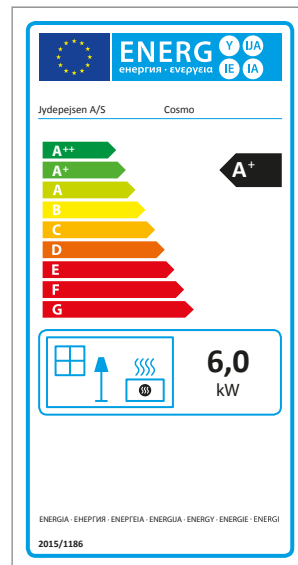
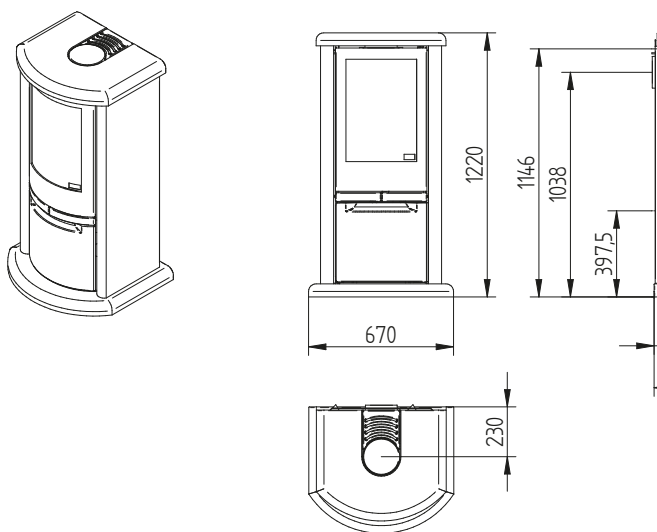
Cosmo 1500



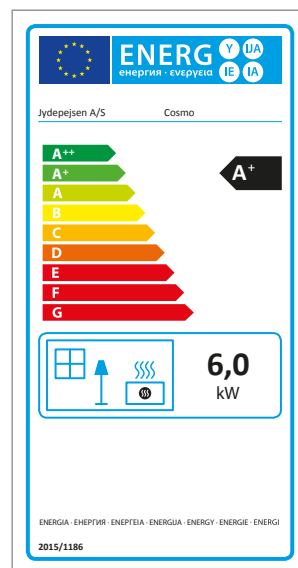
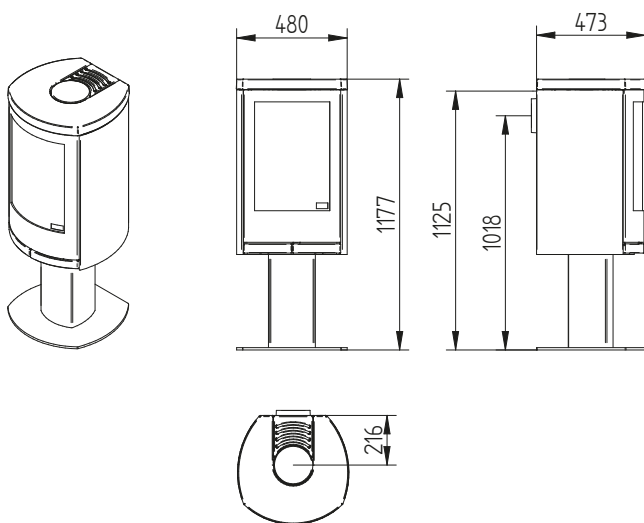
Cosmo 1500 Pierre ollaire



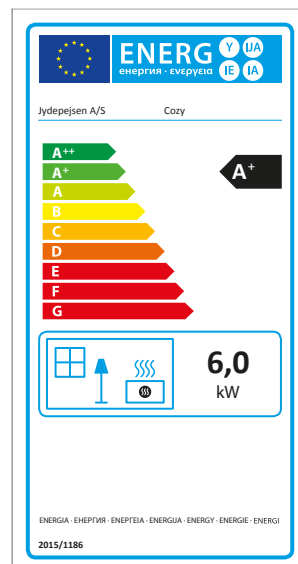
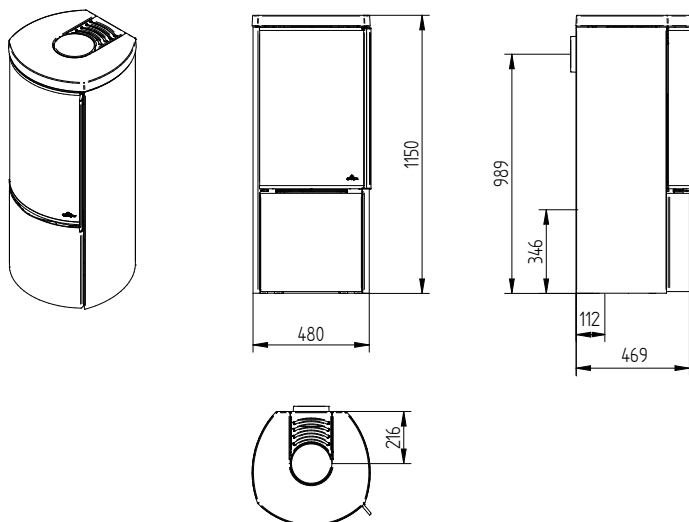
Cosmo Classic Pierre ollaire



Cosmo Base

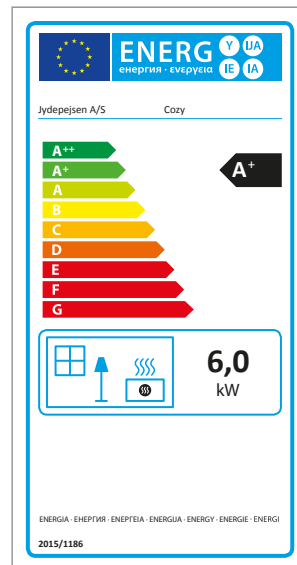
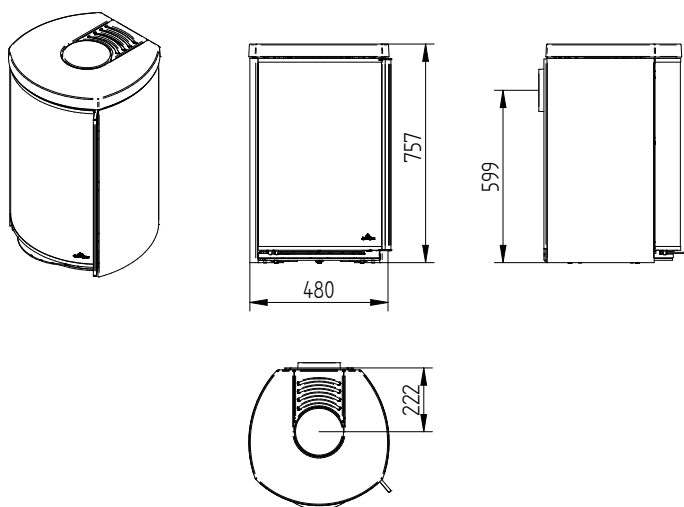


Cozy

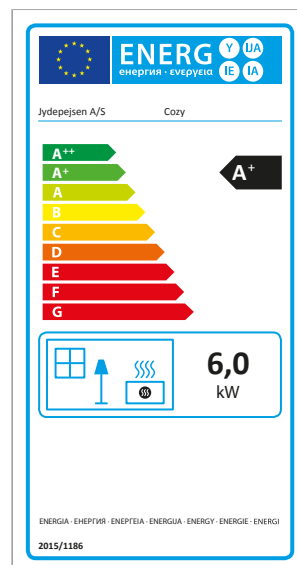
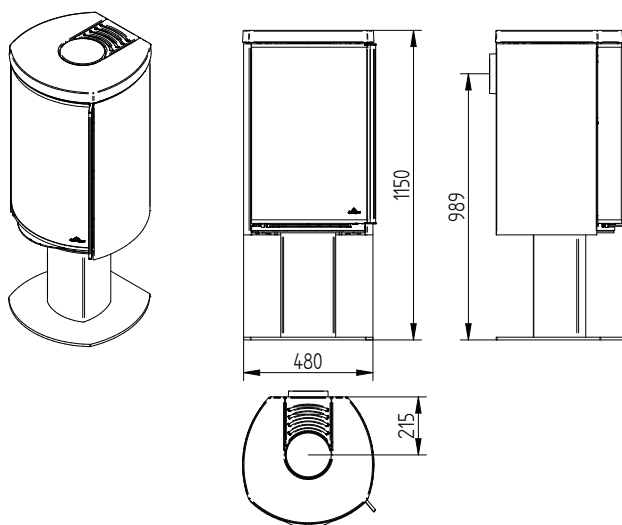


Dimensions

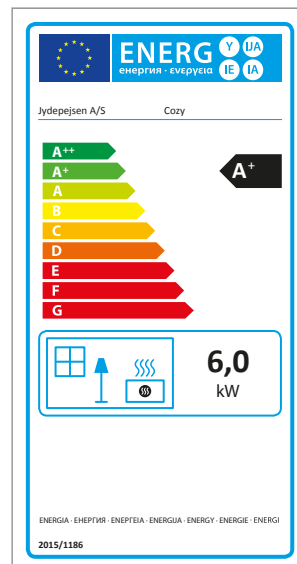
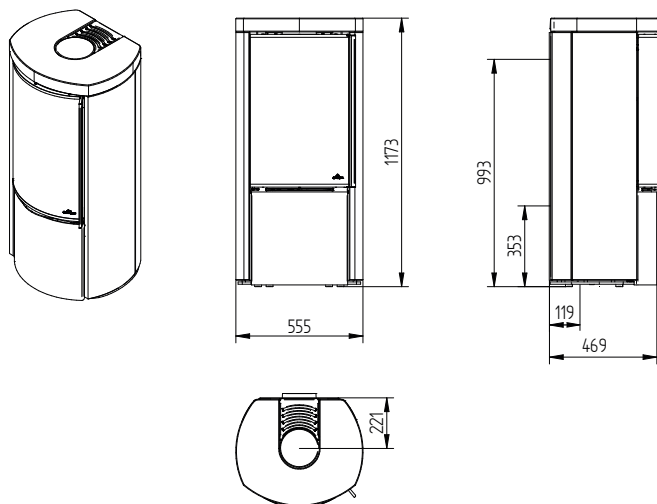
Cozy Wall



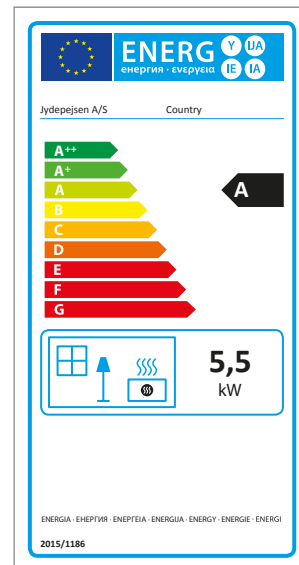
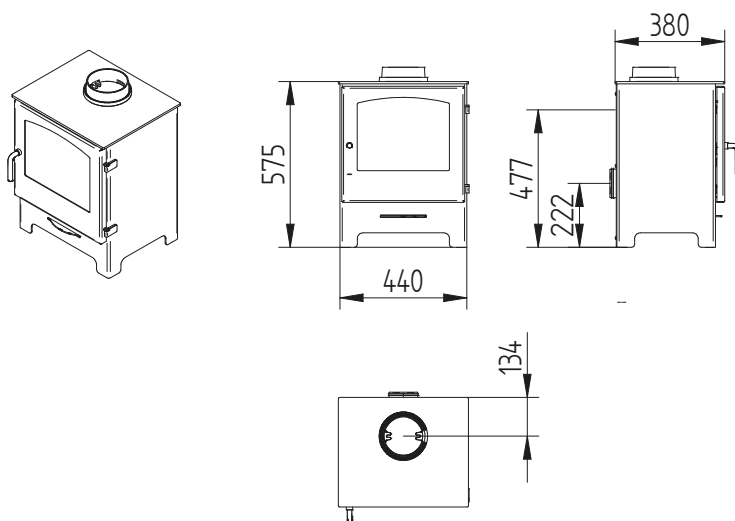
Cozy Base



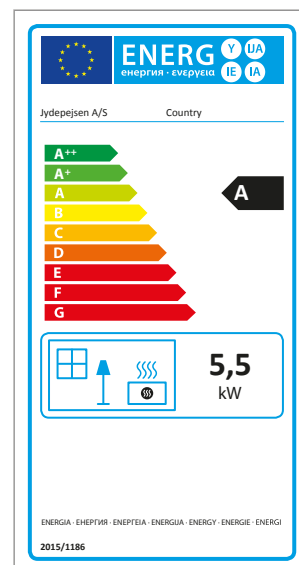
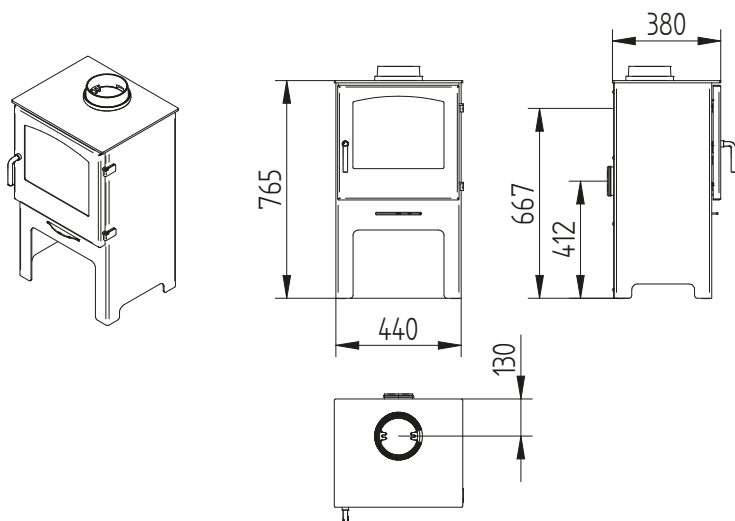
Cozy Pierre



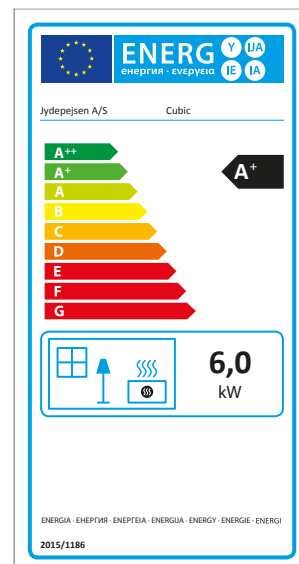
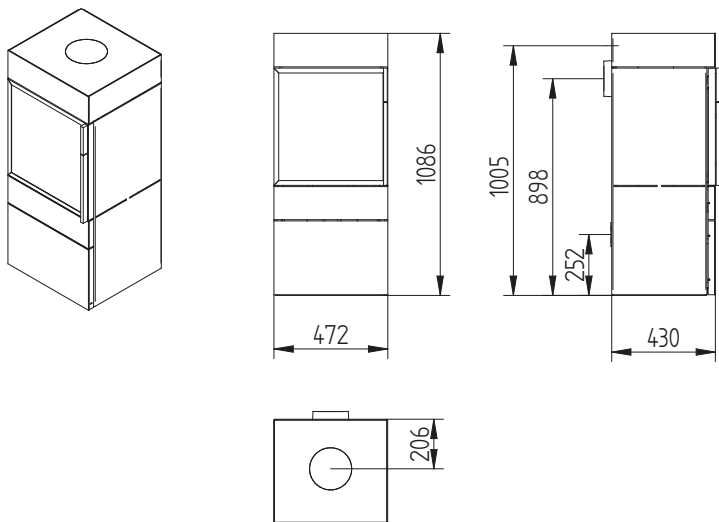
Country 575



Country 765

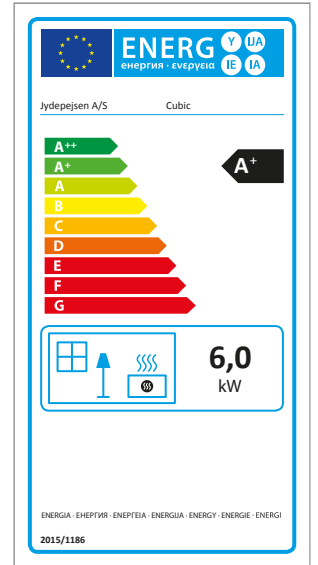
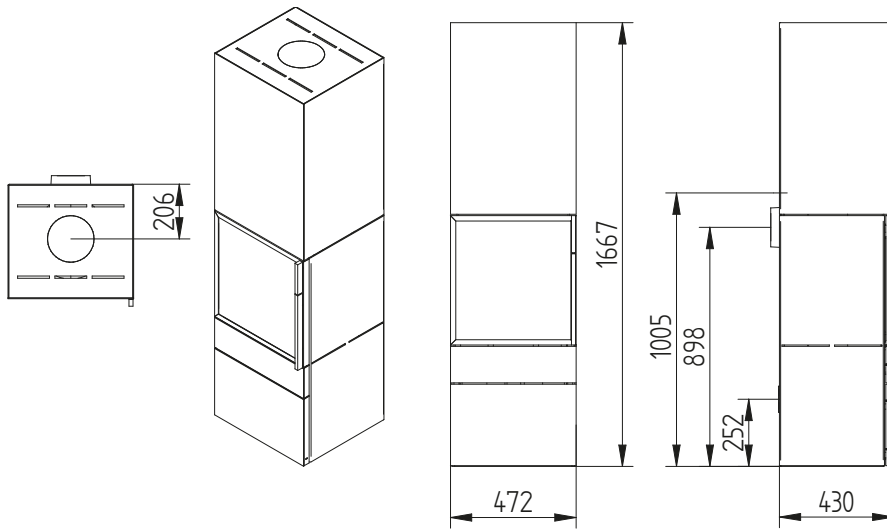


Cubic 109

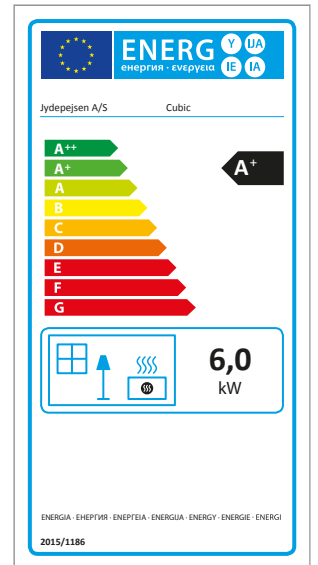
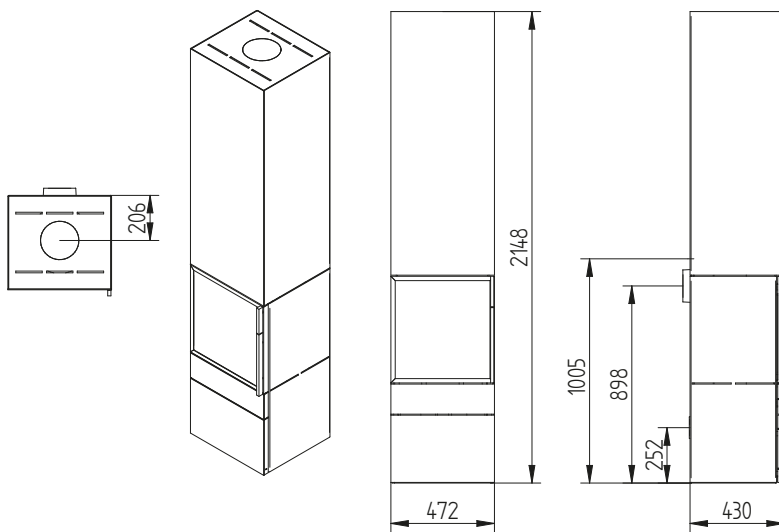


Dimensions

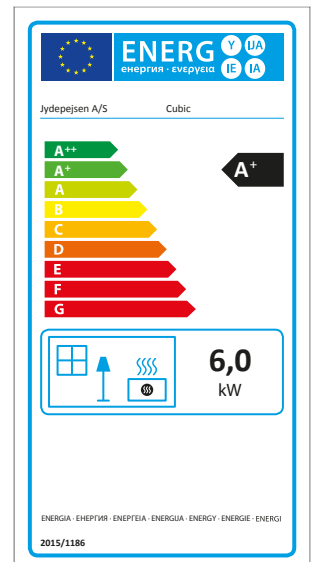
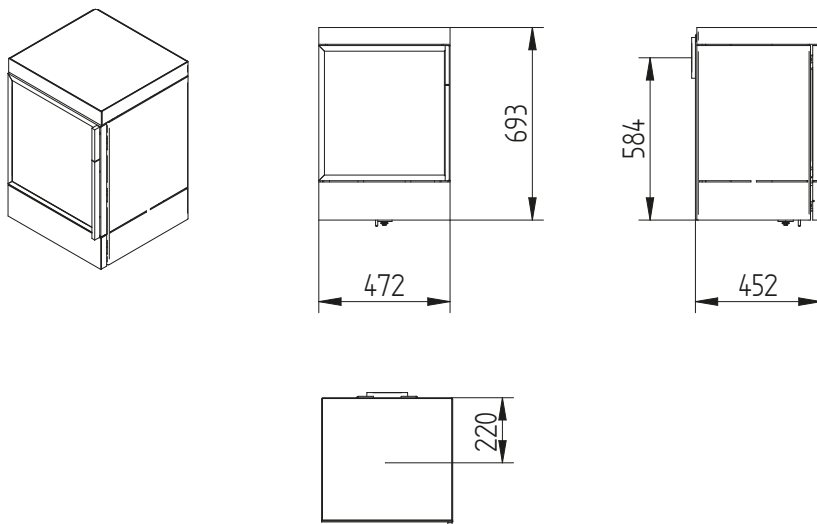
Cubic 166



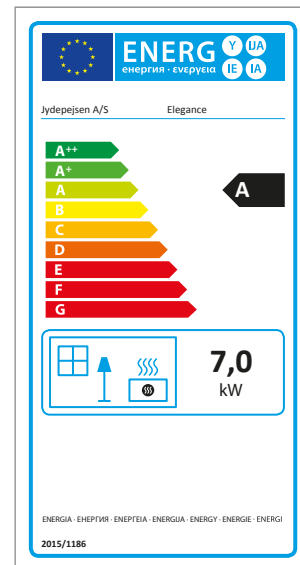
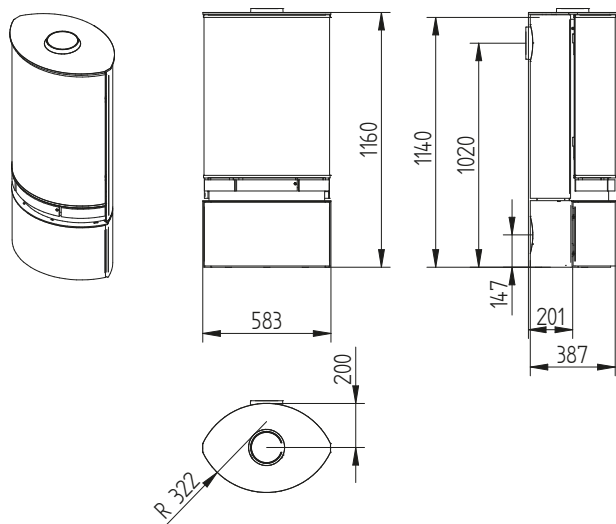
Cubic 215



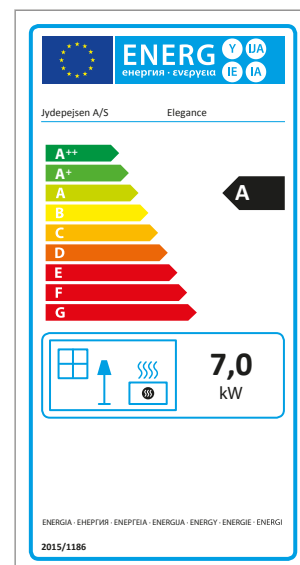
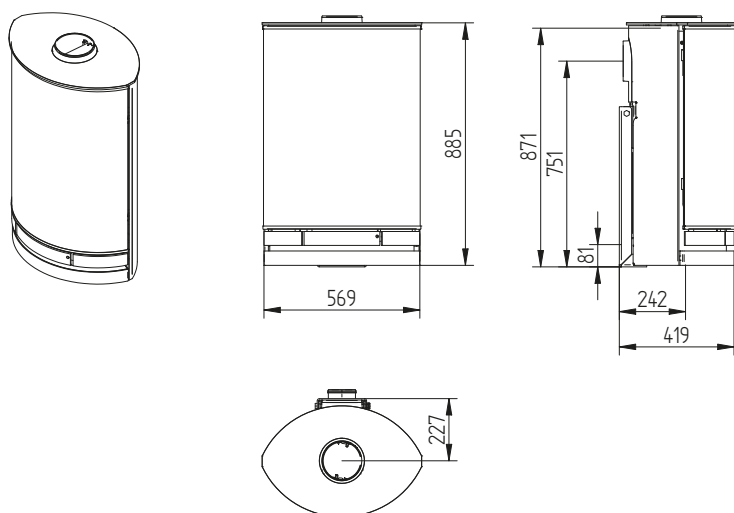
Cubic Wall



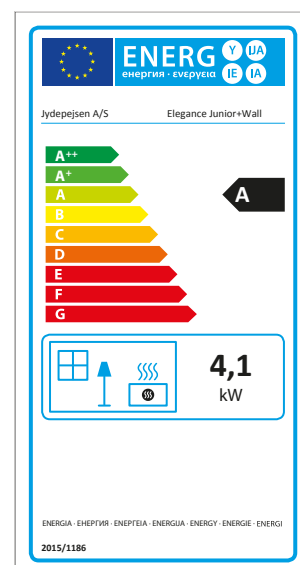
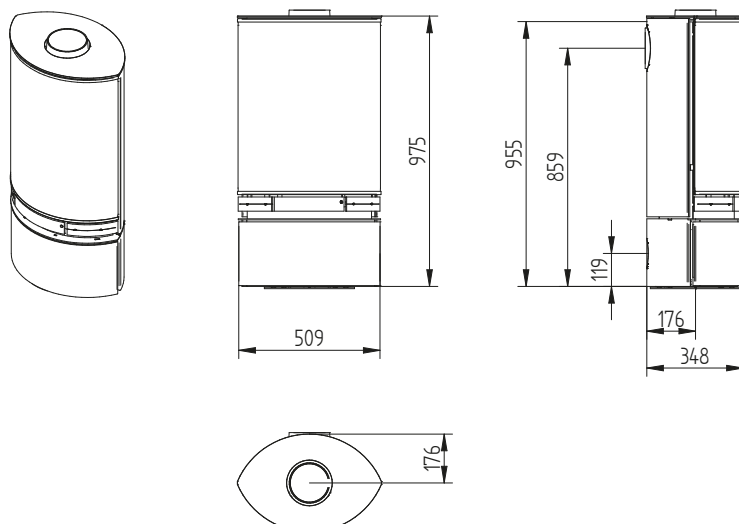
Elegance Classic



Elegance Classic Wall

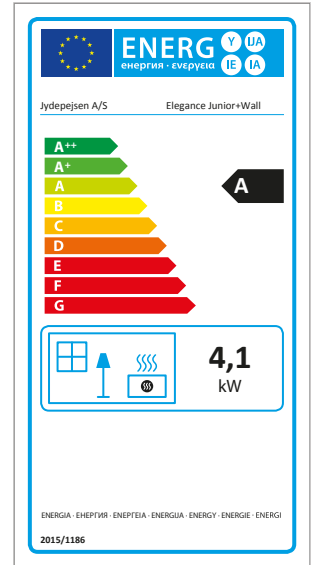
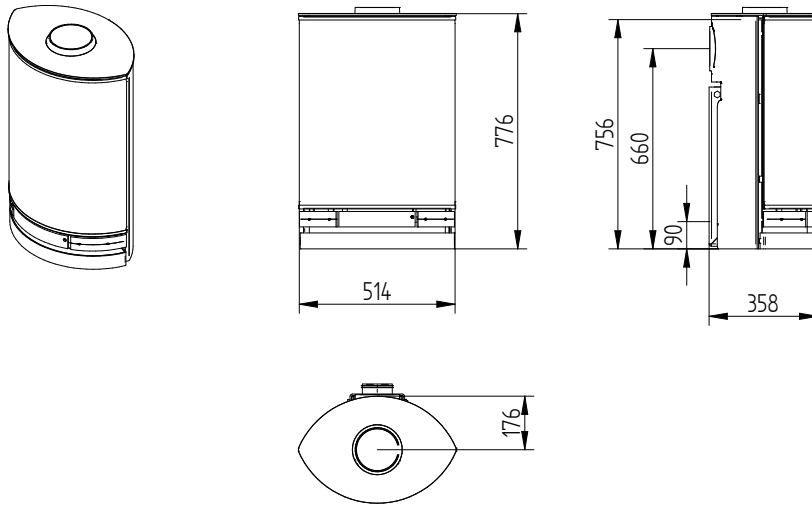


Elegance Junior

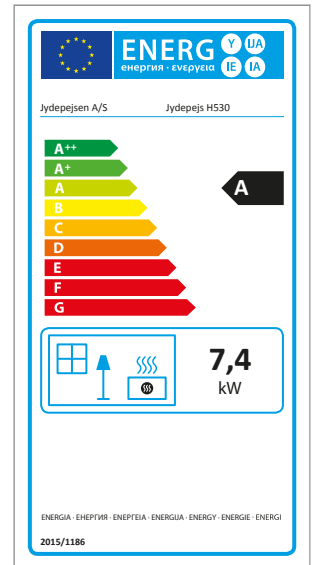
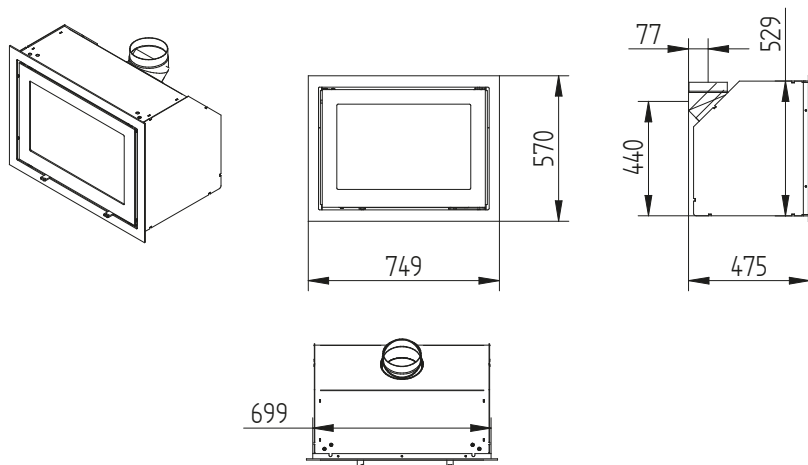


Dimensions

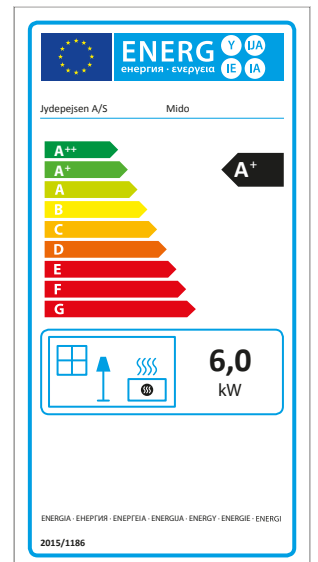
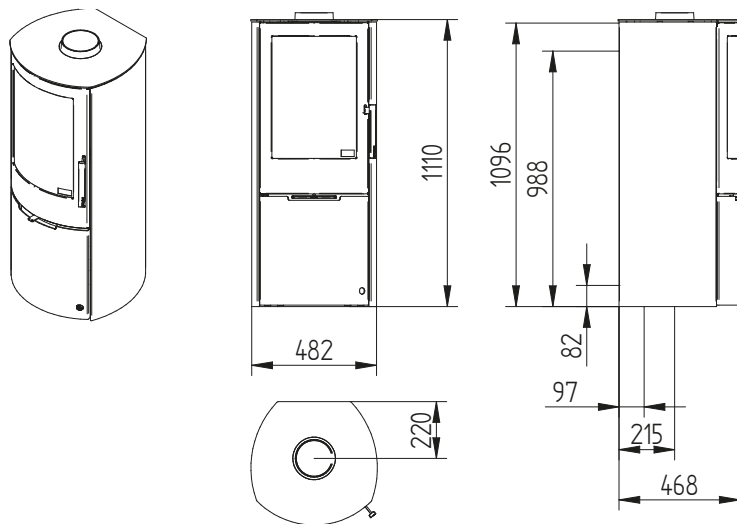
Elegance Junior Wall



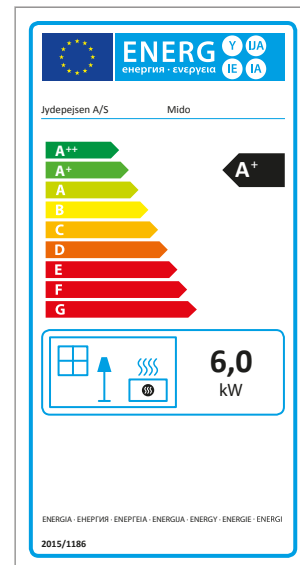
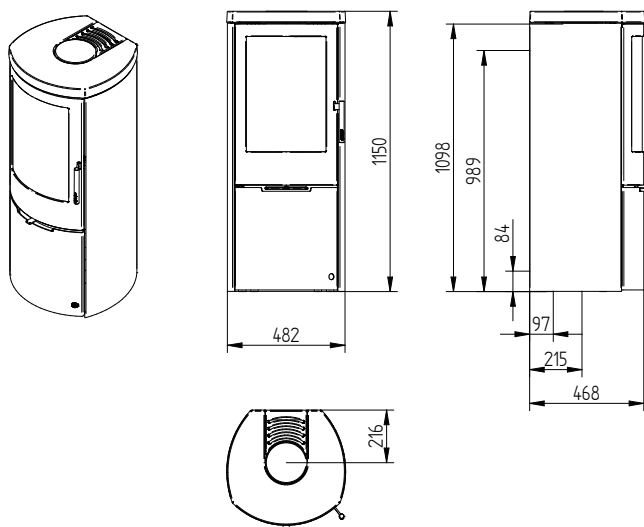
H530



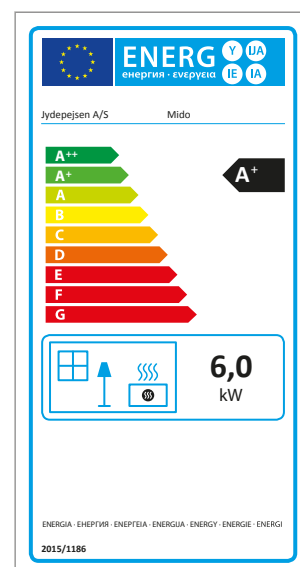
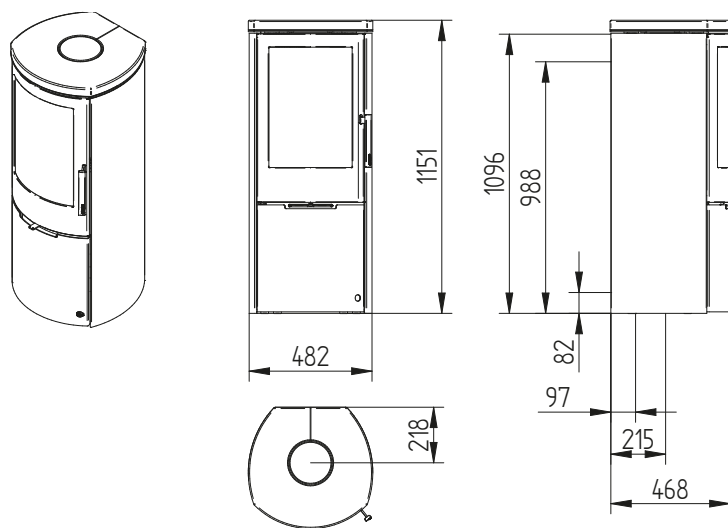
Mido Acier



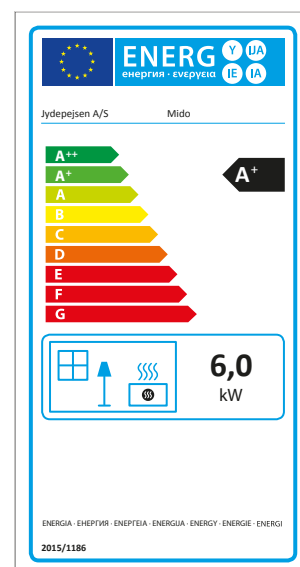
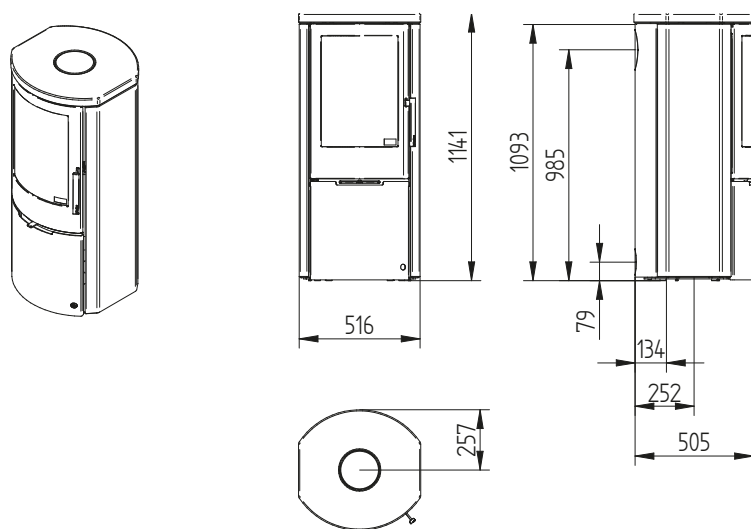
Mido Dessus fonte



Mido Dessus pierre ollaire

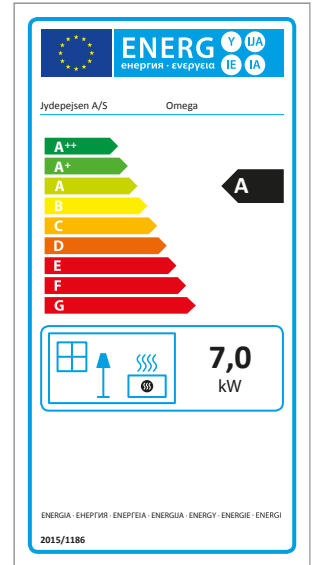
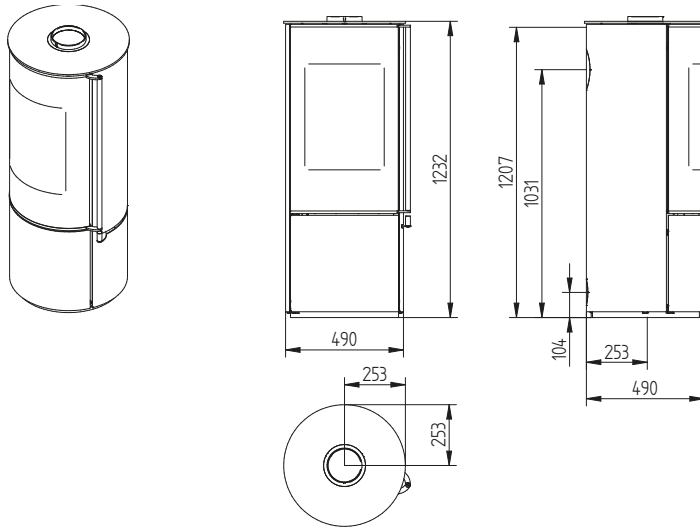


Mido Pierre ollaire

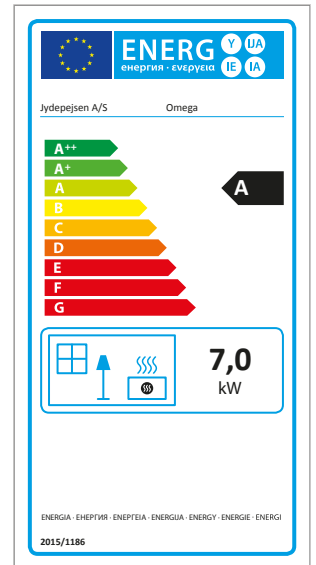
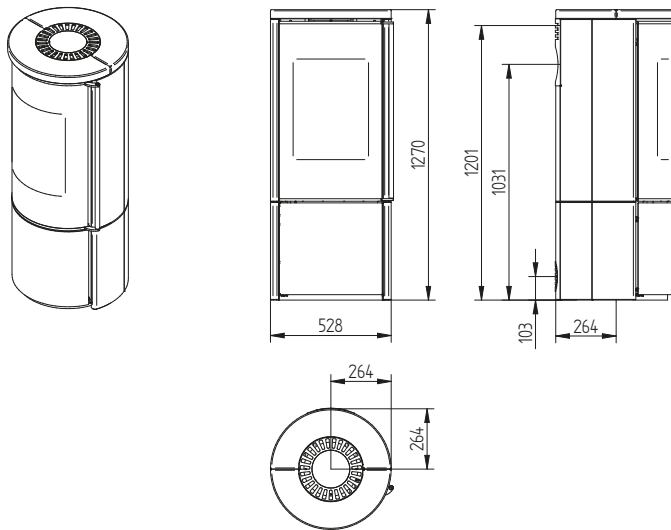


Dimensions

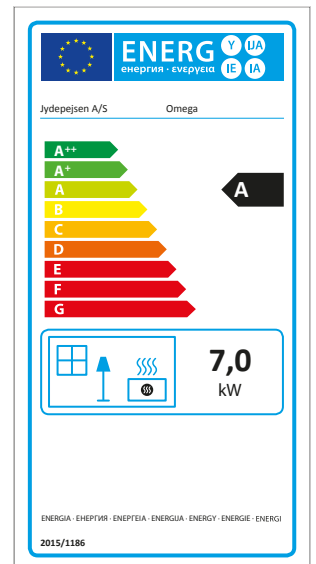
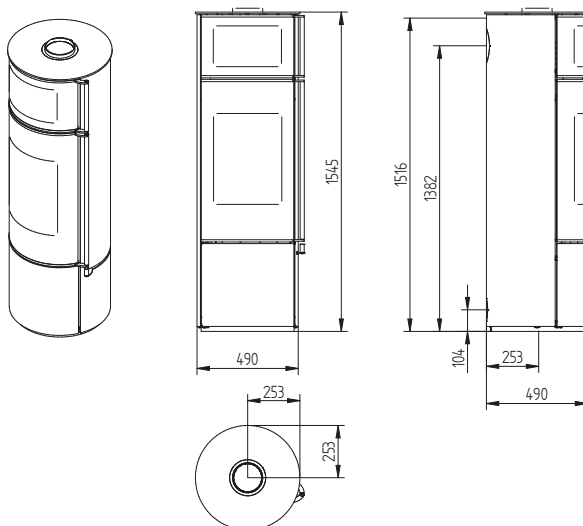
Omega Basic



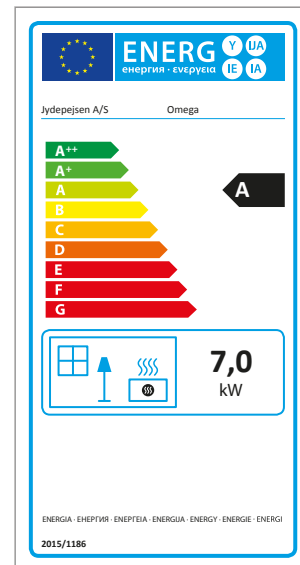
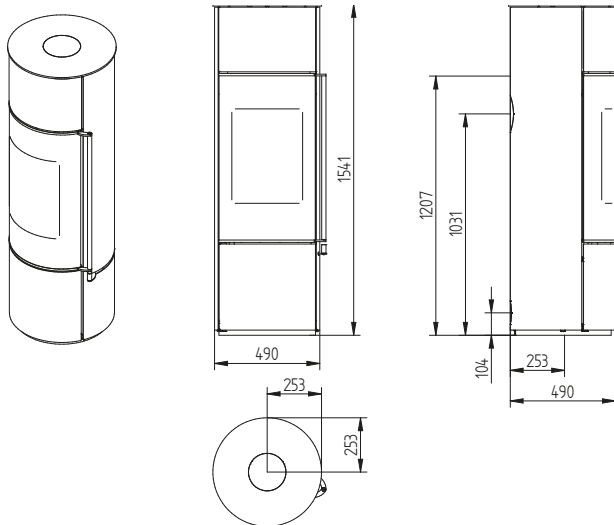
Omega Basic Pierre ollaire



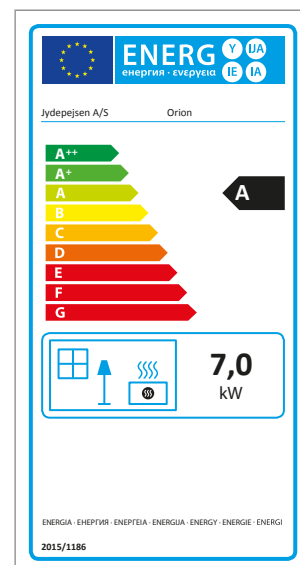
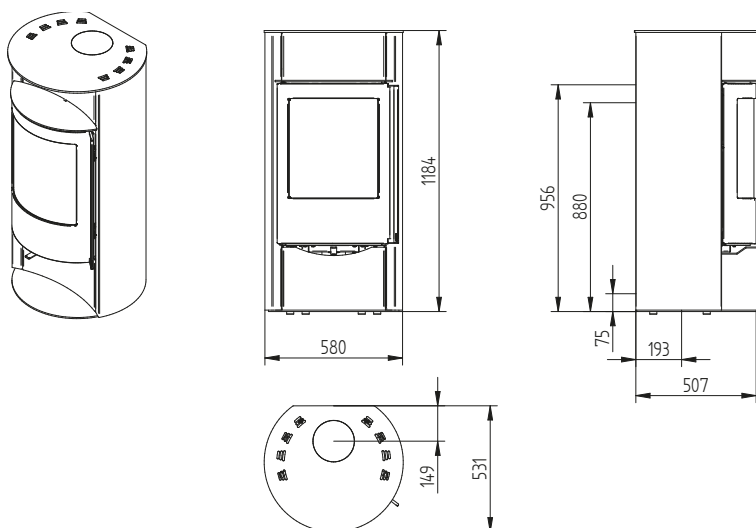
Omega Chef



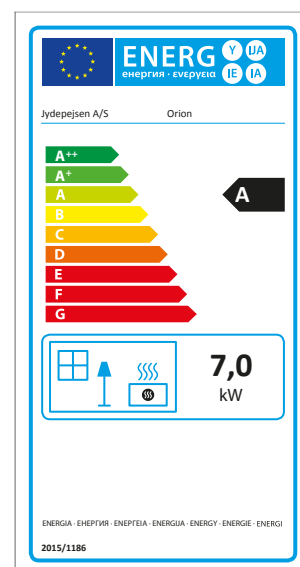
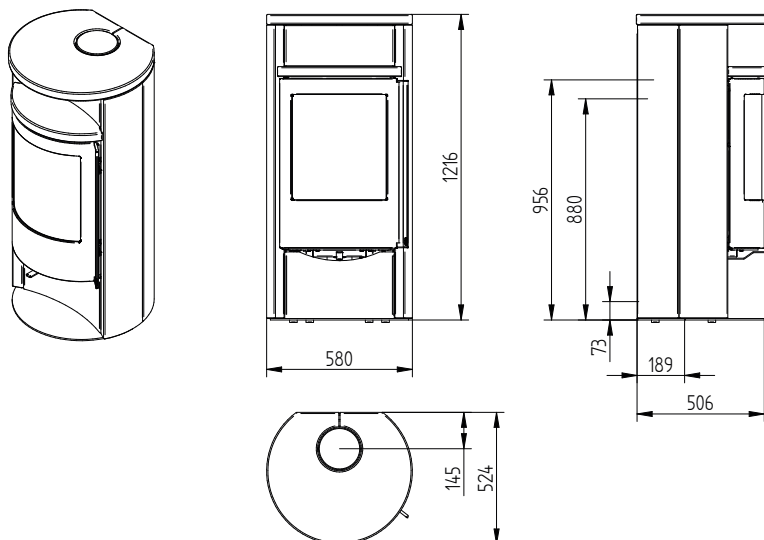
Omega High / Core



Orion Acier

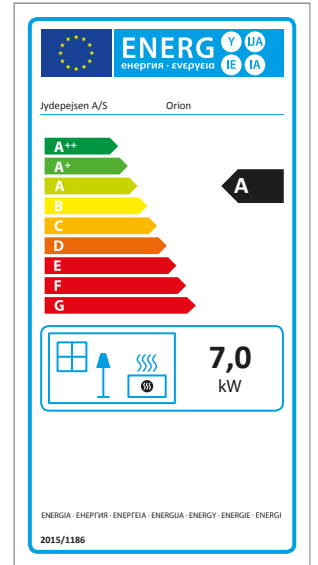
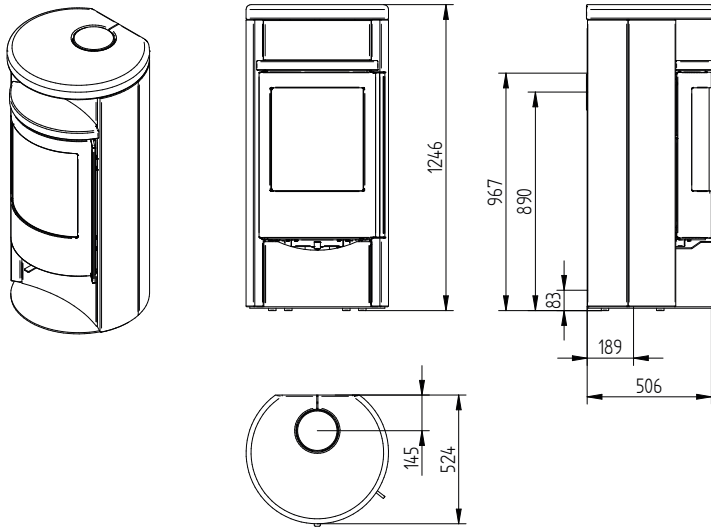


Orion Pierre ollaire

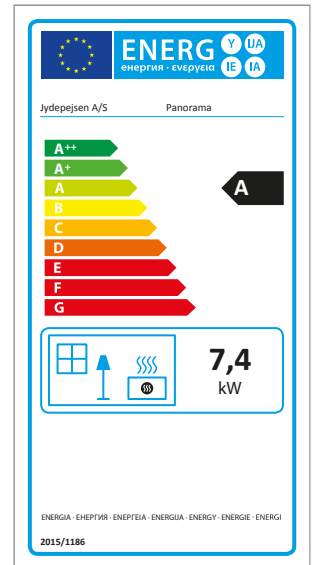
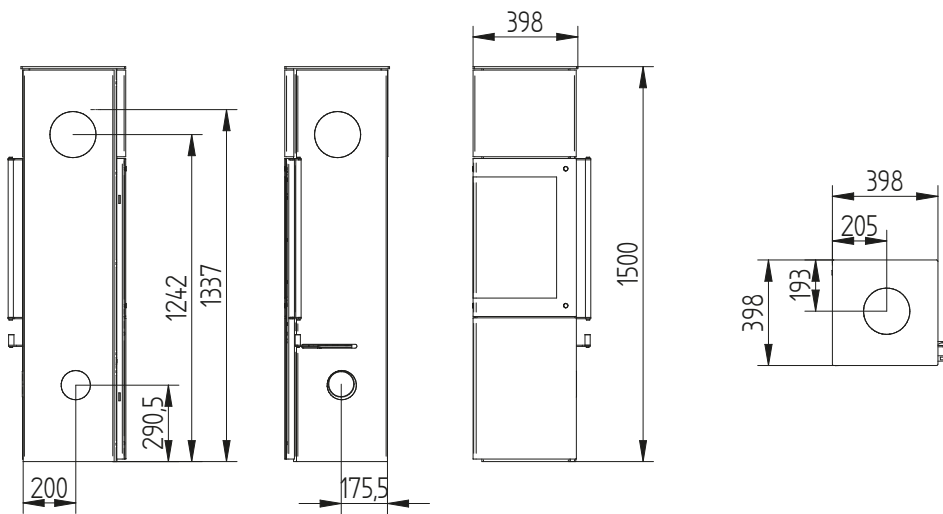


Dimensions

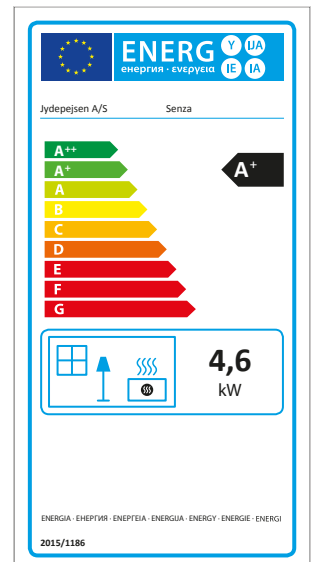
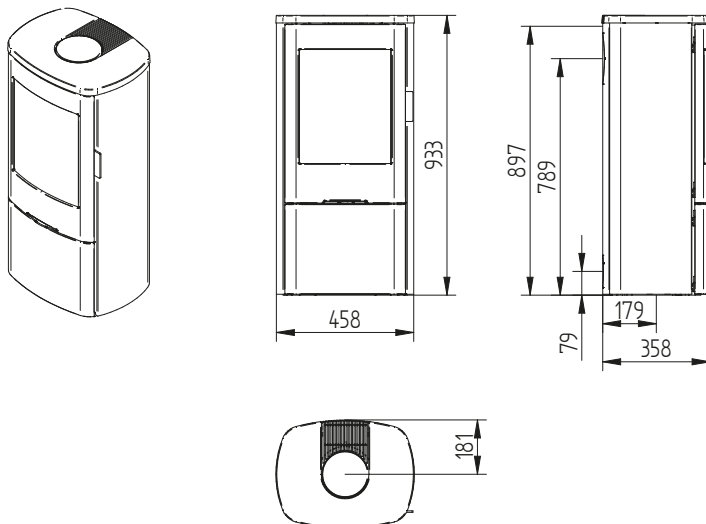
Orion Pierre ollaire Special



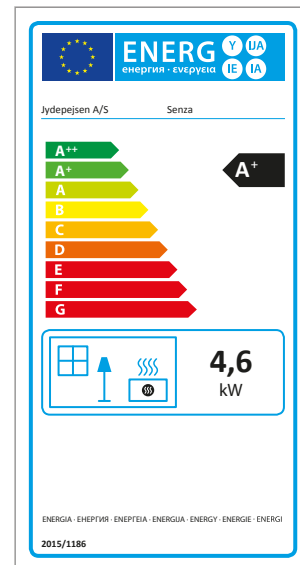
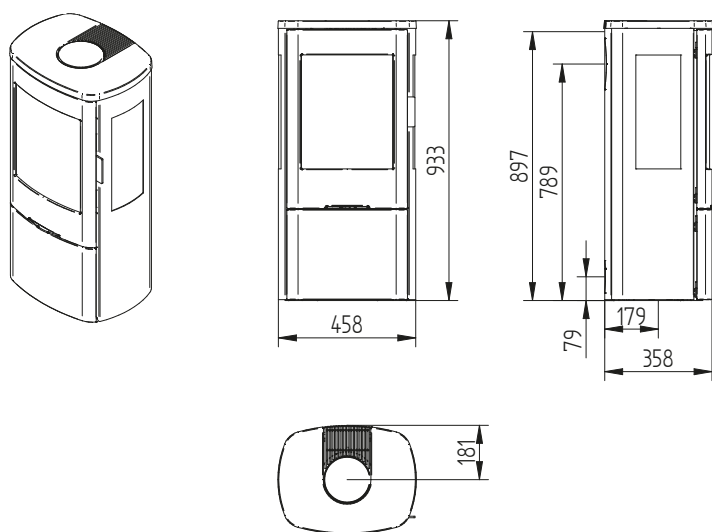
Panorama 1500



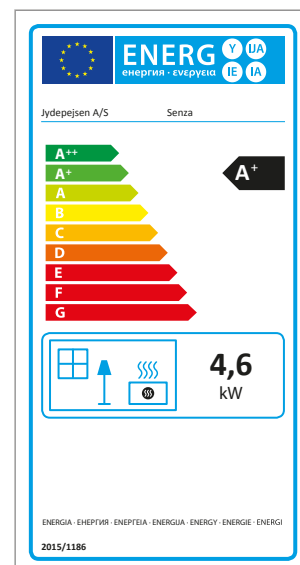
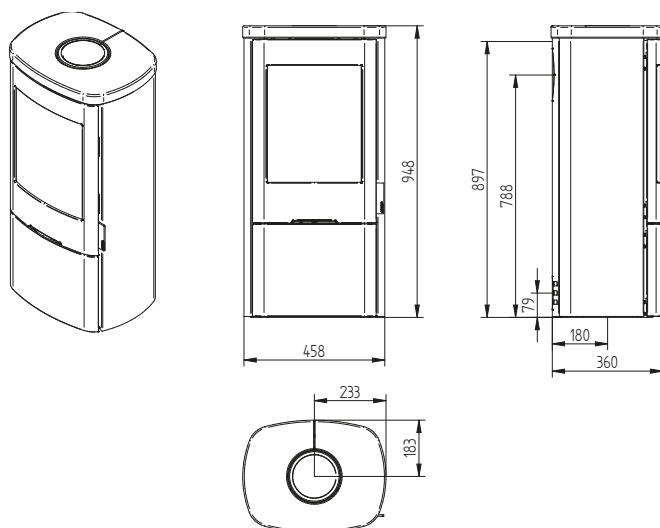
Senza



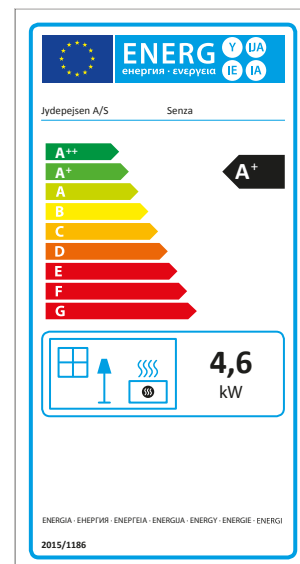
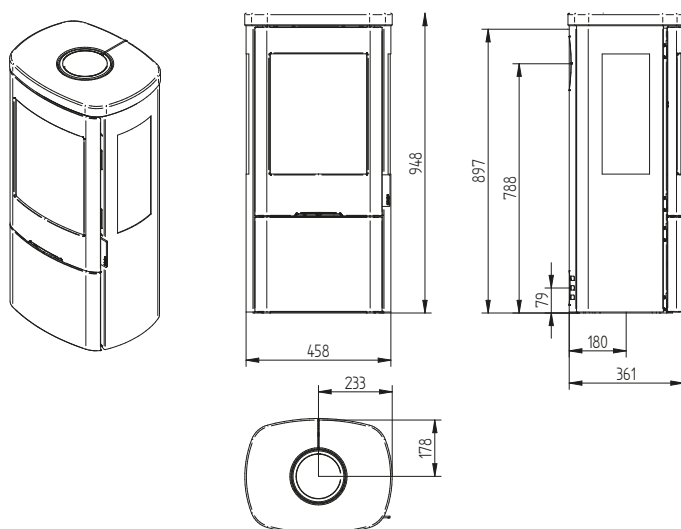
Senza Vitre latérales



Senza Dessus pierre ollaire

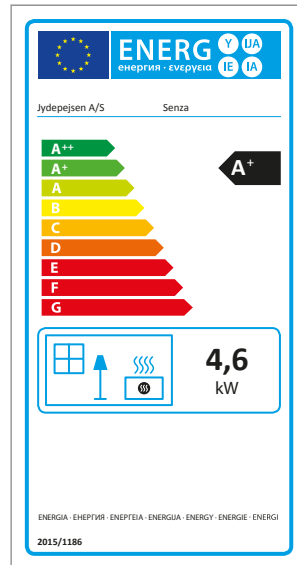
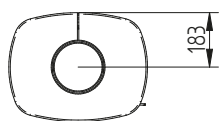
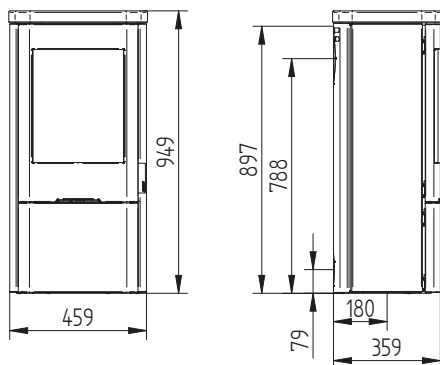
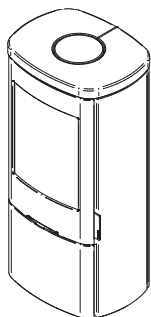


Senza Dessus pierre ollaire Vitre latérales

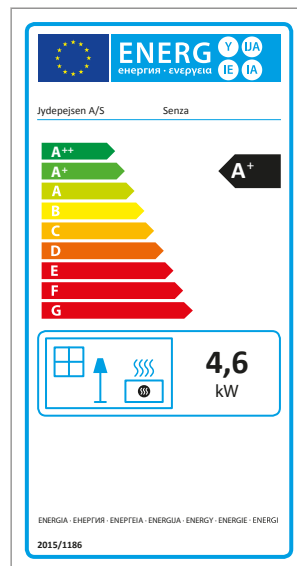
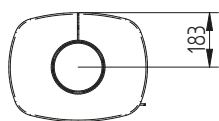
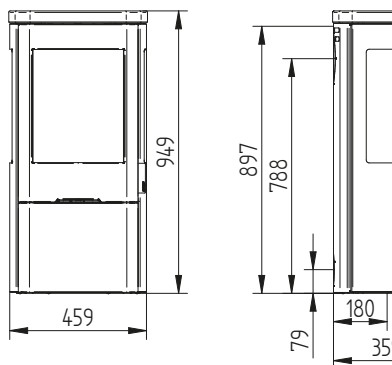
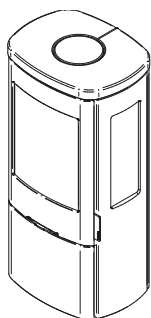


Dimensions

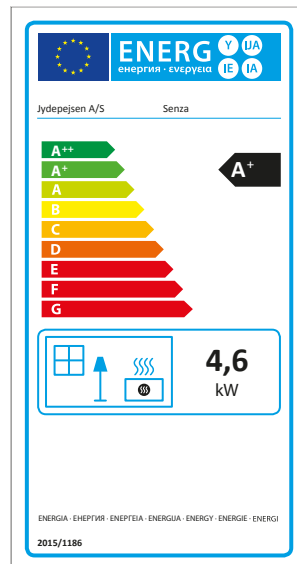
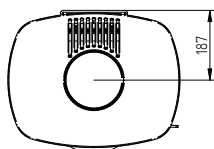
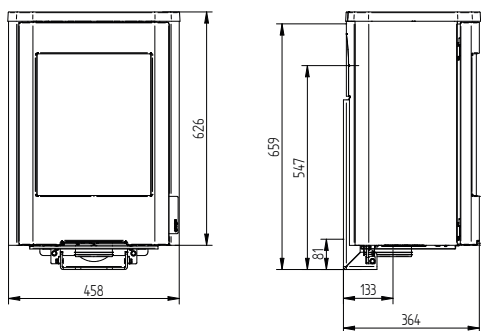
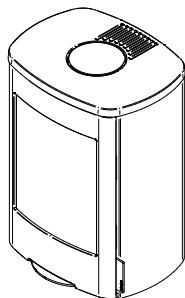
Senza Pierre



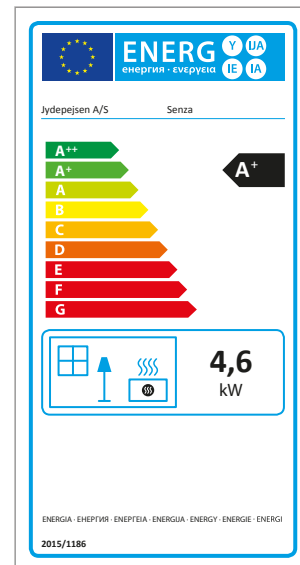
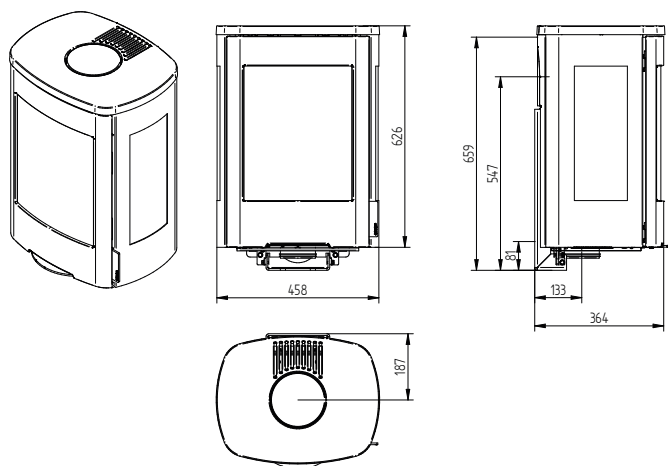
Senza Pierre Vitre latérales



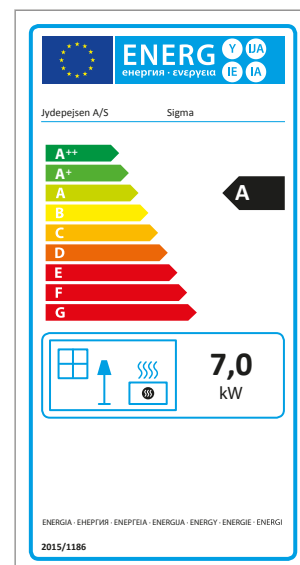
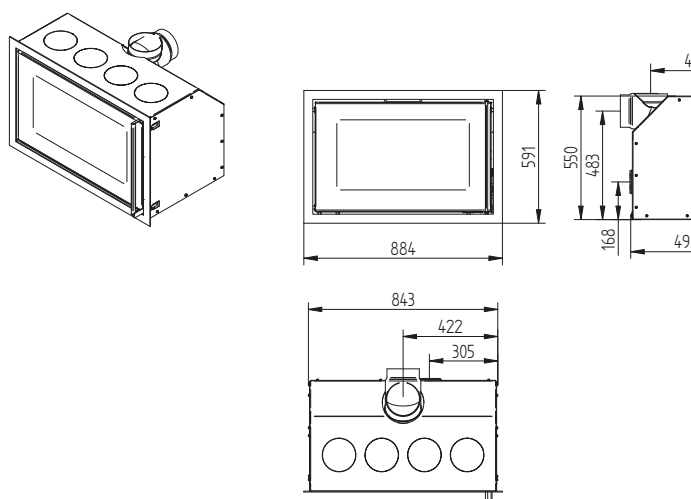
Senza Wall



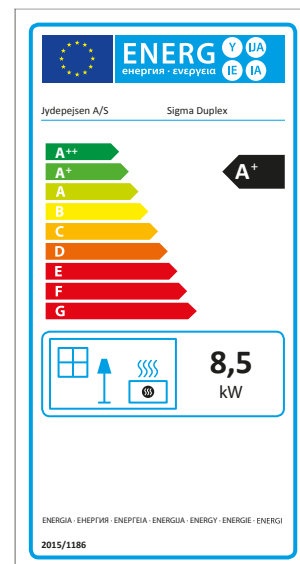
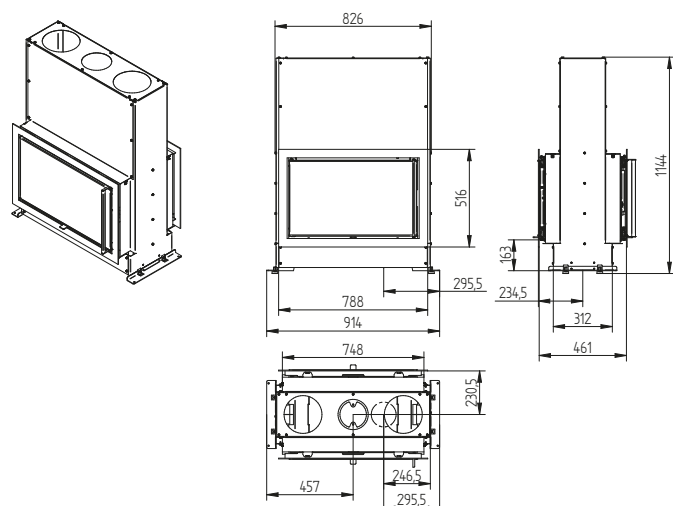
Senza Vitre laterales



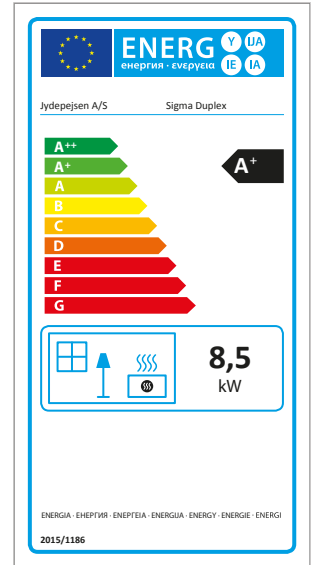
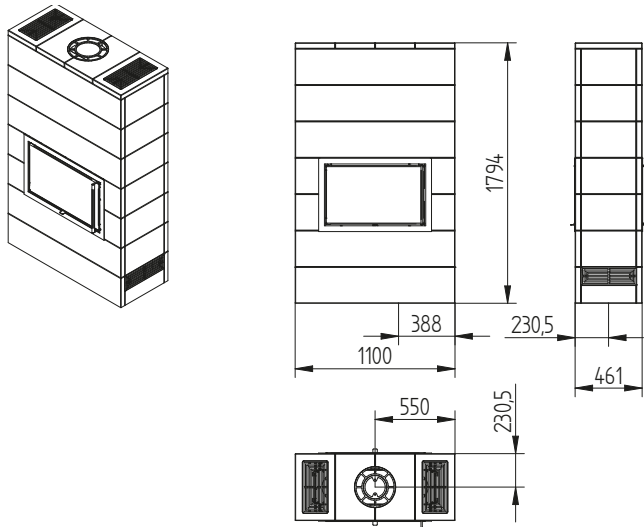
Sigma



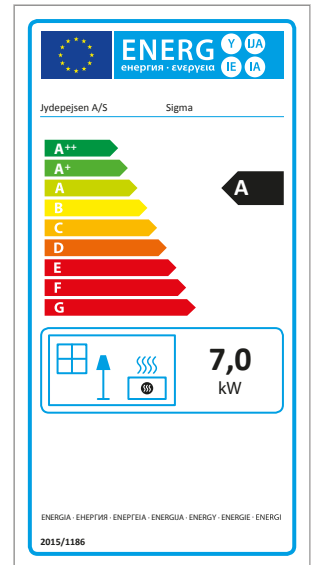
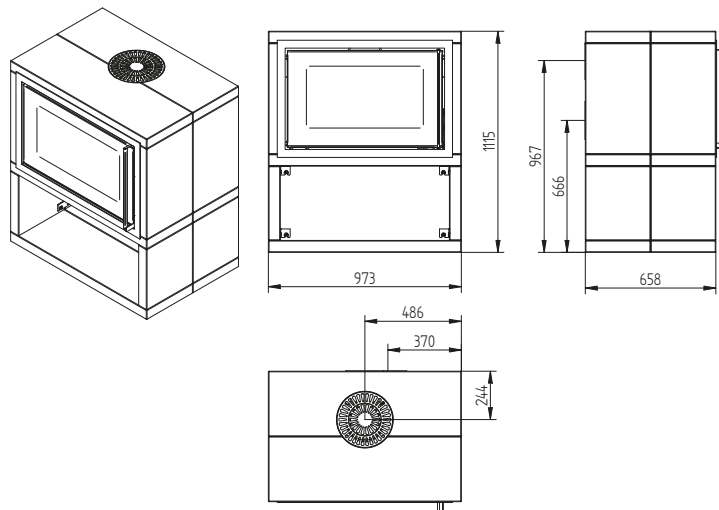
Sigma Duplex



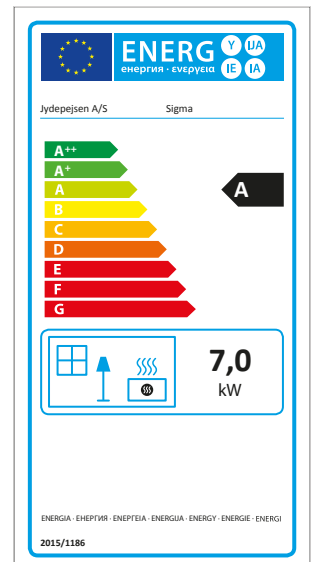
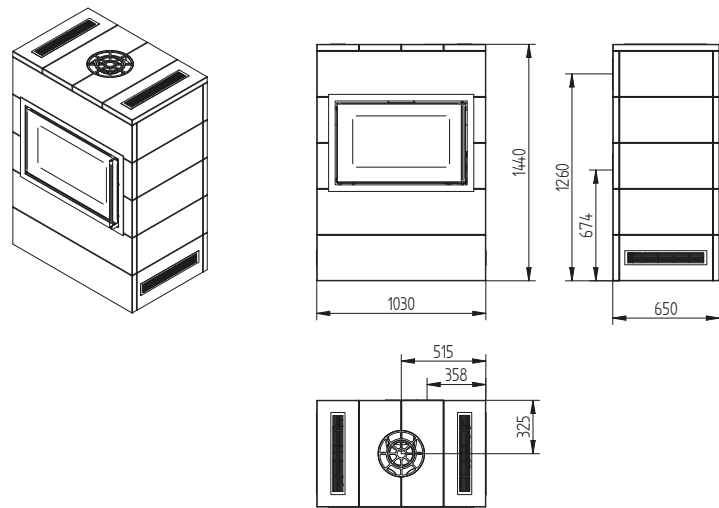
Sigma Duplex Titan



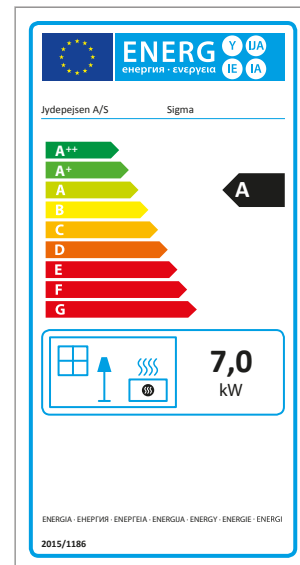
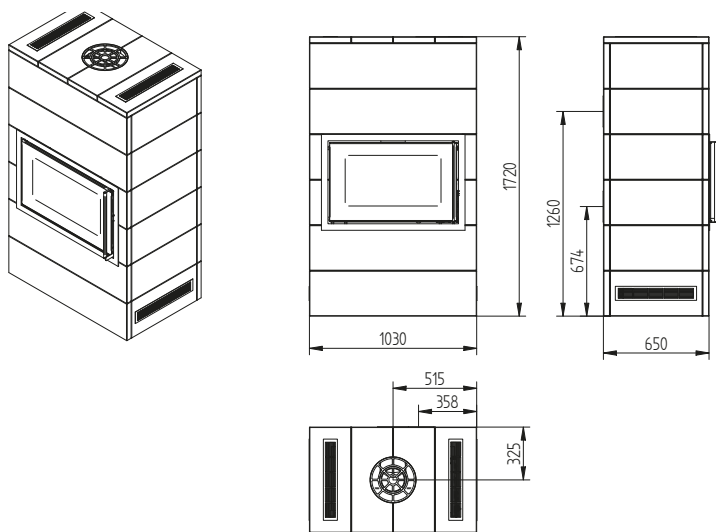
Sigma Titan 1



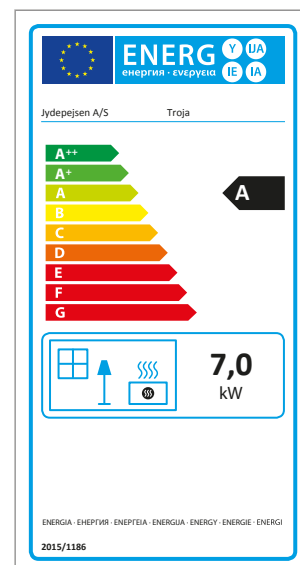
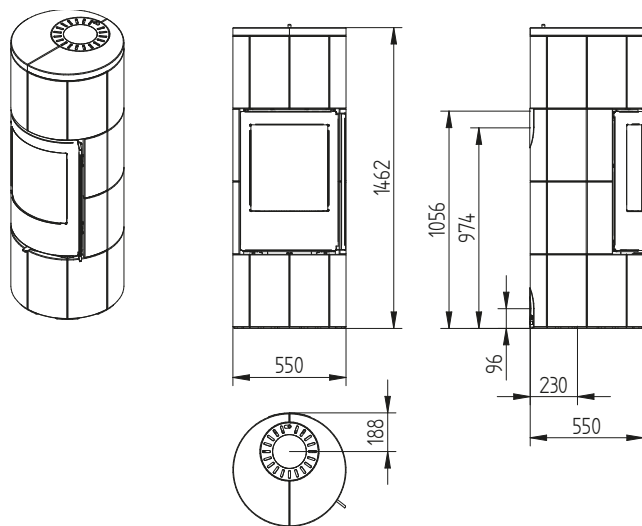
Sigma Titan 2



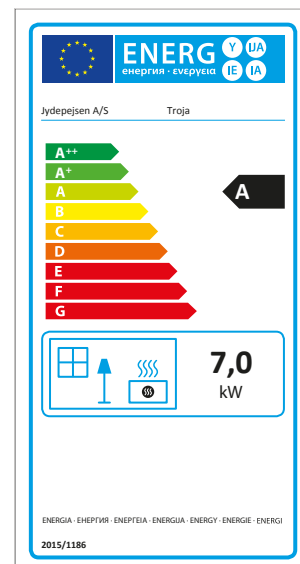
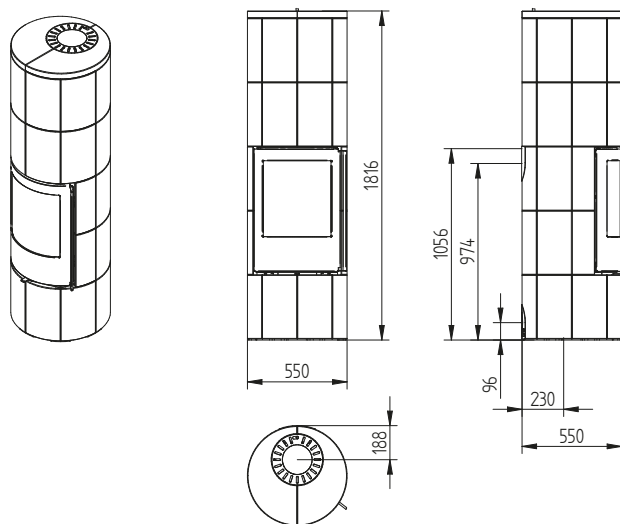
Sigma Titan 3



Troja 44 Pierre

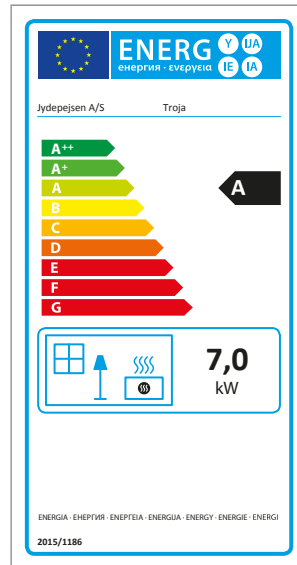
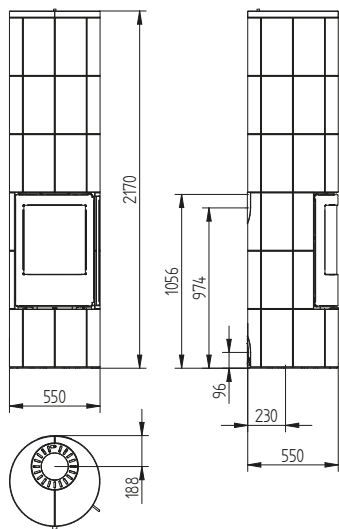
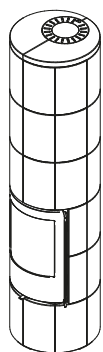


Troja 45 Pierre

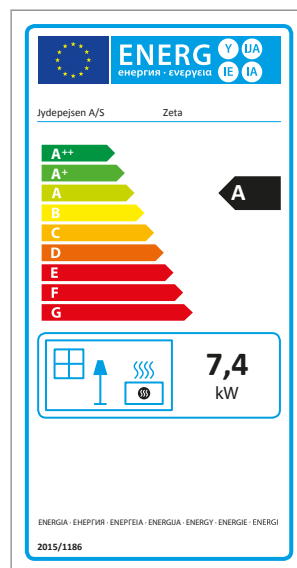
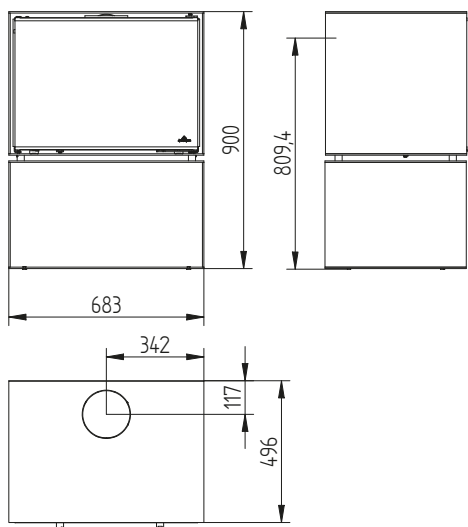
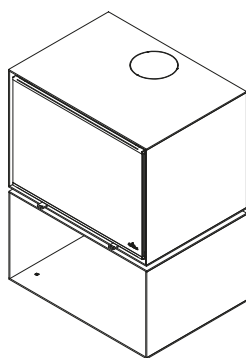


Dimensions

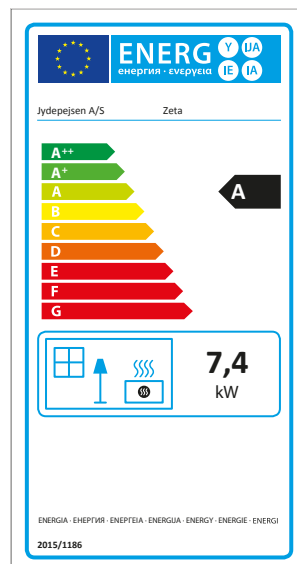
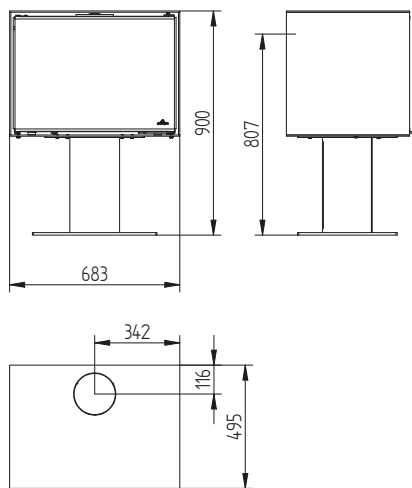
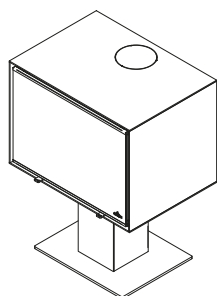
Troja 46 Pierre



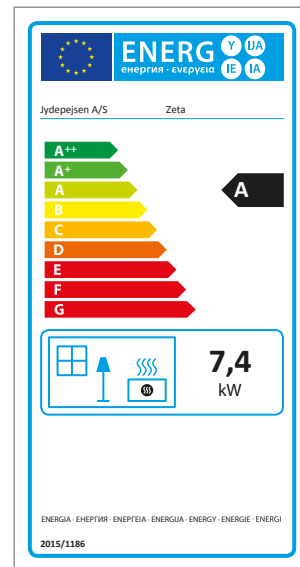
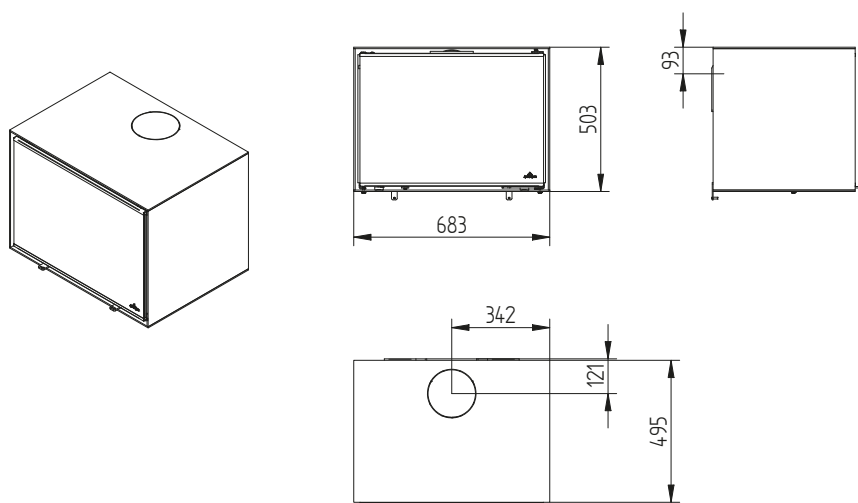
Zeta Freestanding



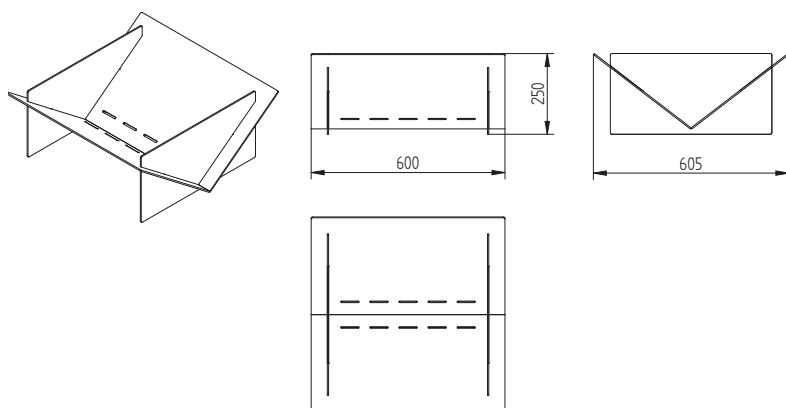
Zeta Base



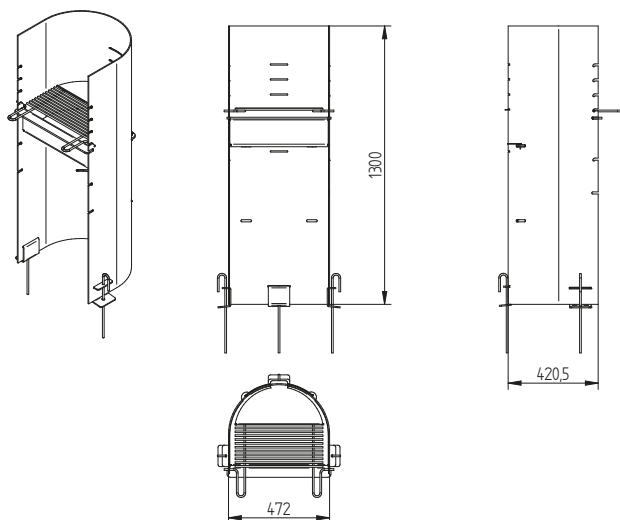
Zeta Wall



Firepit



Firebird



DONNÉES TECHNIQUES

	Adapté aux besoins de puissance:	Surface chauffée *)	Puissance nominal (puissance de test)	Rendement	Tirage nominal	Débit de fumées	Température de fumées
	kW	m2	kW	%	Pa	g/s	°C
Bella	3 - 8	35 - 100	4,6	82	12	4,3	239
Bella Vitre latérales	4 - 9	50 - 110	4,6	82	12	4,3	239
Bella High	4 - 10	50 - 120	4,6	82	12	4,3	239
Bella High Vitre latérales	4 - 11	50 - 130	4,6	82	12	4,3	239
Cosmo 971	3 - 9	35 - 110	6	80	12	6	286
Cosmo 1147	3 - 10	30 - 120	6	80	12	6	286
Cosmo 1500	4 - 12	50 - 145	6	80	12	6	286
Cosmo Base	3 - 9	35 - 110	6	80	12	6	286
Cosmo Special 971/1147	3 - 10	30 - 120	6	80	12	6	286
Cosmo Classic	3 - 10	30 - 120	6	80	12	6	286
Country 575	3 - 6	35 - 75	5	78	12	6	252
Country 765	3 - 7	35 - 85	5	78	12	6	252
Cozy	3 - 8	35 - 100	6	80	12	6	286
Cozy Vitre latérales	3 - 9	35 - 110	6	80	12	6	286
Cubic 109	3 - 8	35 - 100	6	80	12	6	286
Cubic 166	4 - 10	50 - 120	6	80	12	6	286
Cubic 215	4 - 12	50 - 145	6	80	12	6	286
Cubic Wall	3 - 8	35 - 100	6	80	12	6	286
Elegance Classic	4 - 8	50 - 100	7	75	12	6,7	340
Elegance Classic Wall	4 - 8	50 - 100	7	75	12	6,7	340
Elegance Junior	3 - 7	35 - 75	4,1	76	12	5,3	261
Elegance Junior Wall	3 - 7	35 - 75	4,1	76	12	5,3	261
H530	4 - 9	50 - 110	7,4	75	12	7,5	337
Mido	3 - 9	35 - 110	6	80	12	6	286
Omega Basic	3 - 8	35 - 100	7	79	12	6,4	291
Omega Chef	4 - 10	50 - 120	7	79	12	6,4	291
Omega High	4 - 11	50 - 130	7	79	12	6,4	291
Omega Core	4 - 11	50 - 130	7	79	12	6,4	291
Orion	4-12	50 - 145	8	79	12	6,4	291
Panorama 1500	4 - 10	50 - 120	7,4	75	12	8	287
Senza	2,5 - 6	30 - 75	4,6	82	12	4,3	239
Senza Dessus pierre ollaire	2,5 - 6	30 - 75	4,6	82	12	4,3	239
Senza Vitre latérales	3 - 7	35 - 75	4,6	82	12	4,3	239
Senza Vitre latérales, Dessus pierre ollaire	3 - 7	35 - 75	4,6	82	12	4,3	239
Sigma	4 - 11	50 - 130	7,5	79	12	6,9	273
Sigma Duplex	5 - 14	60 - 175	8,3	77	12	7,1	292
Sigma Titan 1	4 - 11	50 - 130	7,5	79	12	6,9	273
Sigma Titan 2	4 - 12	50 - 145	7,5	79	12	6,9	273
Sigma Titan 3	4 - 13	50 - 155	7,5	79	12	6,9	273
Troja 44	4 - 12	50 - 145	8	79	12	6,4	291
Troja 45	4 - 13	50 - 155	8	79	12	6,4	291
Troja 46	4 - 14	50 - 175	8	79	12	6,4	291
Zeta Freestanding	4 - 12	50 - 150	7,4	75	12	7,5	337
Zeta Base	4 - 12	50 - 150	7,4	75	12	7,5	337
Zeta Wall	4 - 12	50 - 150	7,4	75	12	7,5	337

*) La surface chauffé dépend de l'isolation de la maison. Les valeurs marqués sont en moyenne

DONNÉES TECHNIQUES

	Poids, kg.	Diamètre de sortie de fumée.	Distance de matériaux inflammables			Dimension de chambre de combustion
			Arrière, mm.	Côté, mm.	Avant, mm.	
			Acier / Pierre	Tubage isolé / non isolé	Distance de meubles	
Bella	125	Ø150 mm.	200	300	950	430 x 318 x 255
Bella Vitre latérales	124	Ø150 mm.	175	350	800	430 x 318 x 255
Bella High	136	Ø150 mm.	200	300	950	430 x 318 x 255
Bella High Vitre latérales	135	Ø150 mm.	175	350	800	430 x 318 x 255
Cosmo 971	144 / 247	Ø150 mm.	150 / 200	350	1000	415 x 365 x 325
Cosmo 1147	156 / 276	Ø150 mm.	150 / 200	350	1000	415 x 365 x 325
Cosmo 1500	172 / 302	Ø150 mm.	150 / 200	350	1000	415 x 365 x 325
Cosmo Base	143	Ø150 mm.	150 / 200	350	1000	415 x 365 x 325
Cosmo Special 971/1147	- / 321 / 342	Ø150 mm.	150 / 200	350	1000	415 x 365 x 325
Cosmo Classic	- / 377	Ø150 mm.	150 / 200	350	1000	415 x 365 x 325
Country 575	94	Ø150 mm.	225 / 275	450	850	250 x 342 x 282
Country 765	100	Ø150 mm.	225 / 275	450	850	250 x 342 x 282
Cozy	141 / 281	Ø150 mm.	150 / 200	350	1000	415 x 365 x 325
Cozy Vitre latérales	140 / 250	Ø150 mm.	150 / 200	350	1000	415 x 365 x 325
Cubic 109	134	Ø150 mm.	150 / 200	350	1000	415 x 365 x 325
Cubic 166	179	Ø150 mm.	150 / 200	350	1000	415 x 365 x 325
Cubic 215	199	Ø150 mm.	150 / 200	350	1000	415 x 365 x 325
Cubic Wall	113	Ø150 mm.	150 / 200	350	1000	415 x 365 x 325
Elegance Classic	144	Ø150 mm.	50 / 175	450	900	485 x 446 x 274
Elegance Classic Wall	122	Ø150 mm.	50 / 175	450	900	485 x 446 x 274
Elegance Junior	116	Ø150 mm.	100	350	800	416 x 381 x 221
Elegance Junior Wall	91	Ø150 mm.	100	350	800	416 x 381 x 221
H530	91	Ø150 mm.	200 / 250	350	1200	350 x 600 x 300
Mido	136 / 215	Ø150 mm.	150 / 200	350	1000	415 x 365 x 325
Omega Basic	144 / 200	Ø150 mm.	170	430	850	412 x 368 x 407
Omega Chef	169	Ø150 mm.	170	430	850	412 x 368 x 407
Omega High	155	Ø150 mm.	170	430	850	412 x 368 x 407
Omega Core	214	Ø150 mm.	170	430	850	412 x 368 x 407
Orion	155 / 293	Ø150 mm.	125 / 170	400	1050	412 x 368 x 407
Panorama 1500	178	Ø150 mm.	100 / 250	600	900	445 x 295 x 295
Senza	96 / 154	Ø150 mm.	200	300	950	430 x 318 x 255
Senza Dessus pierre ollaire	105	Ø150 mm.	200	300	950	430 x 318 x 255
Senza Vitre latérales	95 / 140	Ø150 mm.	175	350	800	430 x 318 x 255
Senza Vitre latérales, Dessus pierre ollaire	104	Ø150 mm.	175	350	800	430 x 318 x 255
Sigma	140	Ø150 mm.	100	275	1250	360 x 580 x 290
Sigma Duplex	143 / 782	Ø150 mm.	-	330	1250	370 x 500 x 220
Sigma Titan 1	- / 820	Ø150 mm.	100	275	1250	360 x 580 x 290
Sigma Titan 2	- / 784	Ø150 mm.	100	275	1250	360 x 580 x 290
Sigma Titan 3	- / 892	Ø150 mm.	100	275	1250	360 x 580 x 290
Troja 44	- / 359	Ø150 mm.	125 / 170	400	1050	412 x 368 x 407
Troja 45	- / 430	Ø150 mm.	125 / 170	400	1050	412 x 368 x 407
Troja 46	- / 501	Ø150 mm.	125 / 170	400	1050	412 x 368 x 407
Zeta Freestanding	- / 170	Ø150 mm.	200 / 250	350	1200	350 x 600 x 300
Zeta Base	- / 144	Ø150 mm.	200 / 250	350	1200	350 x 600 x 300
Zeta Wall	- / 122	Ø150 mm.	200 / 250	350	1200	350 x 600 x 300

DONNÉES TECHNIQUES

	Emission de CO	Émission de poussière	Émission COV	Émission NOx	Indice de performance environnemental	Conforme pour Ma Primr'Renov'
	%	mg/Nm3	mg/Nm3	mg/Nm3	IPE	
Bella	0,07	4	46	35	0,44	oui
Bella Vitre latérales	0,07	4	46	35	0,44	oui
Bella High	0,07	4	46	35	0,44	oui
Bella High Vitre latérales	0,07	4	46	35	0,44	oui
Cosmo 971	0,06	6	29	84	0,40	oui
Cosmo 1147	0,06	6	29	84	0,40	oui
Cosmo 1500	0,06	6	29	84	0,40	oui
Cosmo Base	0,06	6	29	84	0,40	oui
Cosmo Special 971/1147	0,06	6	29	84	0,40	oui
Cosmo Classic	0,06	6	29	84	0,40	oui
Country 575	0,1	27	109	77	0,69	oui
Country 765	0,1	27	109	77	0,69	oui
Cozy	0,06	6	29	84	0,40	oui
Cozy Vitre latérales	0,06	6	29	84	0,40	oui
Cubic 109	0,06	6	29	84	0,40	oui
Cubic 166	0,06	6	29	84	0,40	oui
Cubic 215	0,06	6	29	84	0,40	oui
Cubic Wall	0,06	6	29	84	0,40	oui
Elegance Classic	0,06	10	93	92	0,46	oui
Elegance Classic Wall	0,06	10	93	92	0,46	oui
Elegance Junior	0,09	8	79	56	0,66	oui
Elegance Junior Wall	0,09	8	79	56	0,66	oui
H530	0,08	28	78	89	0,60	oui
Mido	0,06	6	29	84	0,40	oui
Omega Basic	0,09	15	84	70	0,61	oui
Omega Chef	0,09	15	84	70	0,61	oui
Omega High	0,09	15	84	70	0,61	oui
Omega Core	0,09	15	84	70	0,61	oui
Orion	0,09	15	84	70	0,61	oui
Panorama 1500	0,09	9	72	90	0,68	oui
Senza	0,07	4	46	35	0,44	oui
Senza Dessus pierre ollaire	0,07	4	46	35	0,44	oui
Senza	0,07	4	46	35	0,44	oui
Senza Vitre latérales, Dessus pierre ollaire	0,07	4	46	35	0,44	oui
Sigma	0,04	10	31	82	0,28	oui
Sigma Duplex	0,22	30	167	-	1,48	non
Sigma Titan 1	0,04	10	31	82	0,28	oui
Sigma Titan 2	0,04	10	31	82	0,28	oui
Sigma Titan 3	0,04	10	31	82	0,28	oui
Troja 44	0,09	15	84	70	0,61	oui
Troja 45	0,09	15	84	70	0,61	oui
Troja 46	0,09	15	84	70	0,61	oui
Zeta Freestanding	0,078	28	78	89	0,59	oui
Zeta Base	0,078	28	78	89	0,59	oui
Zeta Wall	0,078	28	78	89	0,59	oui

