

CATALOGUE
2022



INVENTEZ
VOTRE
CONFORT

PERFORMANCE & CONFORT

PERFORMANCE

Notre savoir-faire et notre expérience, nous permettent de proposer des produits avec des niveaux de performances énergétiques et environnementales parmi les meilleurs du marché. Tous nos produits répondent aux plus hauts critères d'exigences des normes et labels Français et Européens.

CONFORT

La gamme de produits CMG est suffisamment étendue et variée, pour permettre à ses clients de trouver le modèle idéal selon leurs propres critères de confort d'utilisation.

CERTIFICATIONS

L'excellence est notre horizon productif.

Notre savoir-faire et notre sérieux se traduisent aussi par l'obtention de certifications.



FLAMME VERTE
7 ÉTOILES



ÉCODESIGN
2022



DTA
CERTIFICATION
CHAMBRE ÉTANCHE



LES CARACTÉRISTIQUES PRODUITS



APPAREIL ÉTANCHE

Un appareil est dit étanche lorsque que son circuit de combustion est hermétique et que l'air nécessaire pour la combustion n'est pas prélevé dans l'habitation. Cette caractéristique est avant tout un gage de sécurité de fonctionnement supplémentaire, mais elle permet également d'offrir une solution à tous les types de configuration d'installation. Tous nos appareils étanches sont couverts par Avis technique (DTA) délivré par le CSTB.



RADIOCOMMANDE

La radiocommande vous permet d'accéder à toutes les fonctionnalités de votre appareil depuis votre canapé. Son écran digital vous permet de visualiser à tout instant son état de fonctionnement et la température ambiante de votre pièce. Sa sonde de température intégrée est un atout essentiel pour augmenter votre confort et optimiser votre consommation de combustible.



WIFI

Le kit WIFI vous permet, quel que soit l'endroit où vous vous trouvez, de gérer le confort de votre habitation. L'application associée au kit WIFI est très simple d'utilisation, vous pouvez durant votre absence décider de modifier le fonctionnement de votre appareil de chauffage et la température de confort de votre habitation.



PROGRAMMATION HORAIRE

La programmation des horaires de fonctionnement est un élément important pour une bonne maîtrise de votre consommation. Grâce à notre système de programmation, vous pouvez ainsi adapter le niveau de confort et votre consommation en fonction des périodes d'occupation de votre logement. Plusieurs programmes et plusieurs créneaux réglables sont disponibles pour s'adapter parfaitement à votre rythme de vie.



ECRAN TACTILE

Le tableau de commande tactile se pilote avec un simple contact du doigt, vous pouvez ainsi facilement naviguer dans les différents menus de l'appareil. Son large écran digital et son fonctionnement très intuitif vous permettent de gérer votre confort en toute simplicité. Le dispositif tactile est aussi un gage de fiabilité avec une résistance beaucoup plus importante que les touches traditionnelles des tableaux de commandes.



KCC

La technologie KCC (Kit Contrôle de Combustion) est système exclusif développé par nos ingénieurs. Elle permet en toutes circonstances d'adapter le fonctionnement de l'appareil pour obtenir le meilleur niveau de combustion. Là où de nombreux appareils du marché nécessitent l'intervention d'un technicien, le système KCC intervient en toute autonomie pour vous garantir le meilleur fonctionnement et une utilisation économique et plus écologique du combustible.



VENTILATION FORCÉE

La ventilation dite « forcée », c'est-à-dire avec l'usage de ventilateurs pour propulser l'air chaud, est un moyen efficace pour atteindre le bon niveau de confort notamment pour les grands volumes. L'appareil propose plusieurs vitesses de soufflerie afin de s'adapter aux différents volumes d'habitation.



VENTILATION DÉSACTIVABLE

La technologie VENTILATION DÉSACTIVABLE lorsqu'elle est activée, permet au poêle de fonctionner en convection naturelle sans l'assistance des ventilateurs de soufflerie. L'utilisation des ventilateurs étant réservée aux besoins de montées en température rapides. La ventilation désactivable est idéale pour les montées en température douces, pour le maintien en température de votre habitation, le tout dans un silence absolu.



VENTILATION CANALISABLE

La canalisation de l'air chaud, permet notamment d'apporter du chauffage dans les pièces adjacentes à celle où se situe l'appareil. Elle sert essentiellement à harmoniser la température dans les différentes zones d'une pièce ou d'une habitation. La répartition du chauffage et une gestion indépendante sont généralement possibles.



SORTIE CONCENTRIQUE

Les modèles avec un conduit concentrique intégré (conduit d'aspiration d'air comburant et conduit d'évacuation des produits de combustion, rassemblés dans un même conduit étanche), offrent une simplicité de pose et surtout permettent de répondre à toutes les configurations d'installation possibles. L'utilisation de votre appareil avec un circuit de combustion totalement étanche est également un gage de sécurité supplémentaire. L'intégration du conduit dans l'appareil permet également de réduire les distances de sécurité et d'encombrement de l'appareil dans la pièce.



ECODESIGN 2022

Appareil compatible à la norme européenne ECODESIGN 2022. Cette norme impose aux fabricants de nouveaux critères de performances thermiques et environnementales plus exigeants afin d'améliorer l'efficacité des appareils de chauffage domestique au bois.



CLASSE ÉNERGÉTIQUE

Ce classement de G à A++, permet aux futurs acquéreurs d'évaluer le niveau d'efficacité d'un appareil grâce à une échelle allant de G (appareil le moins efficace) à A++ (appareil le plus efficace).

SOMMAIRE PRODUITS

PAGE 14

POÊLES À GRANULÉS NON ÉTANCHES

ALGOL – page 16

ALIAS-2N – page 17

NVi – page 18

LVi ED – page 19

THULE-2N – page 20

PAGE 21

POÊLES À GRANULÉS ÉTANCHES

BOREA – page 22

ACE – page 23

AVALON-2N – page 24

ATLANTIS ED – page 25

PAGE 26

FOYERS & INSERTS À GRANULÉS

INSIDE M – page 28

INSIDE S – page 29



PAGE 32

HABILLAGES GAMME EVO

ADHARA - page 32
ARMOR-2 - page 34
CLASSIC-2 - page 36
DENVER - page 38
DOUBY - page 40
DRUM-2 STEATITE - page 42
DRUM-2 - page 44
DUAL-2 - page 46
HAN-2 - page 48
ILE-2 - page 50
MONDE-2 - page 52
RADIUS - page 54
RAFALE-2 - page 56
STARLET - page 58
STEEL-2 - page 60

PAGE 62

HABILLAGES GAMME ACE

ALBA - page 62
ALYA - page 64
ANDO - page 66
ASTI - page 68

PAGE 70

HABILLAGES GAMME ED

ADHARA ED - page 70
DRUM ED - page 72
GILA ED - page 74
RADIUS ED - page 76
RAFALE ED - page 78
STARLET ED - page 80

PAGE 82

HABILLAGES FOYER & INSERT

KPV - page 82
MINIMAL S - page 84

LES POÊLES À GRANULÉS



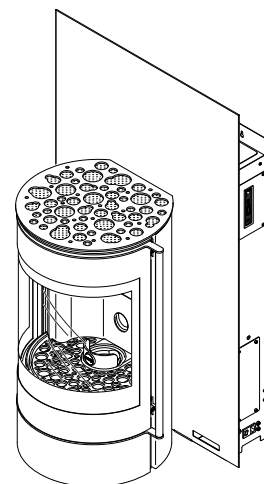


ALGOL DX / ALGOL SX

POÊLES À GRANULÉS VENTILATION AIR FORCÉ



L'ALGOL poêle à granulés à ventilation d'air forcée possède un charme indéniable. Il bénéficie de la technologie exclusive PLUG IN. Libéré des contraintes techniques, vous pourrez profiter pleinement l'aspect chaleureux du poêle avec une vision de la flamme à 180°. L'ALGOL réussit parfaitement à associer performances, confort avec un style inimitable.



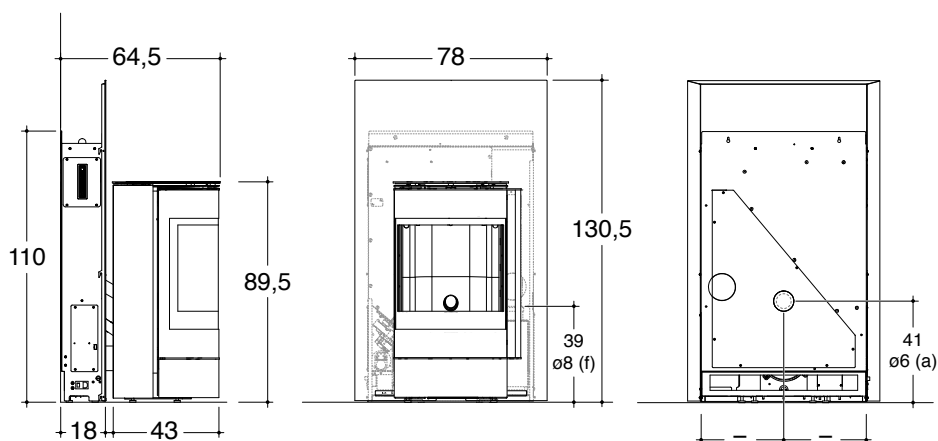
ECO DESIGN
2022

flamme
VERTE



Éligible aux
aides publiques

Puissance Nominale (kW)	7 kW
Modulation de puissance (kW)	3,4 - 7 kW
Surface chauffée (m ²)	80 m ²
Rendement (%)	> 90%
Rendement saisonnier (hs)	> 80%
Indice Efficacité Energétique (IEE)	121
Emission CO (mg/Nm ³)	< 300 mg/Nm ³
Emission particules PM (mg/Nm ³)	< 20 mg/Nm ³
Emission COG (mg/Nm ³)	< 60 mg/Nm ³
Emission NOx (mg/Nm ³)	< 200 mg/Nm ³
Débit massique des fumées (g/s)	2,8 - 5,4 g/s
Température des fumées (°C)	76 - 134°C
Capacité du réservoir (kg)	20 kg
Consommation de combustible (kg/h)	0,75 - 1,60 kg/h
Autonomie en fonctionnement continu (h)	27 - 12 h
Poids en kg	150 kg

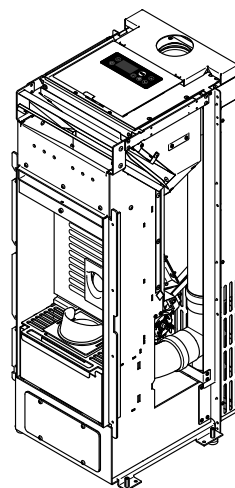


ALIAS-2N

POÊLES À GRANULÉS VENTILATION AIR DÉSACTIVABLE



Le poêle à granulés ALIAS 2N est doté de la technologie ventilation désactivable pour un fonctionnement silencieux. Il possède également plusieurs vitesses de soufflerie pour s'adapter aux différents volumes d'habitation. Sa sortie centrée sur le dessus est un atout esthétique indéniable pour ce poêle simple et performant.



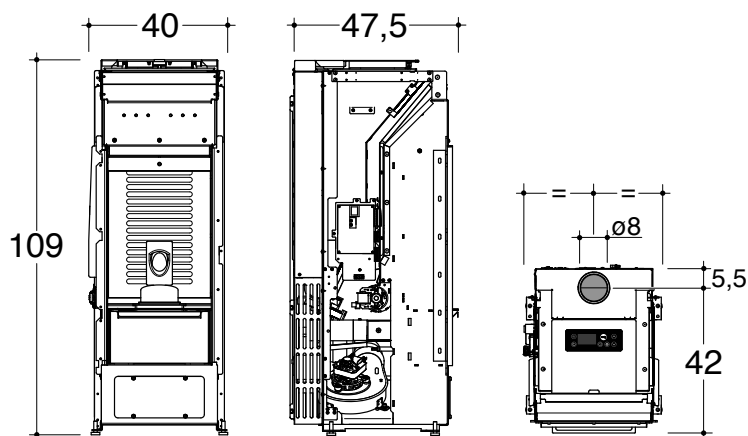
ECO DESIGN
2022

flamme
VERTE



Éligible aux
aides publiques

Puissance Nominale (kW)	8,6 kW
Modulation de puissance (kW)	3,8 - 8,6 kW
Surface chauffée (m ²)	98 m ²
Rendement (%)	> 92 %
Rendement saisonnier (hs)	> 80%
Indice Efficacité Energétique (IEE)	129
Emission CO (mg/Nm ³)	< 300 mg/Nm ³
Emission particules PM (mg/Nm ³)	< 20 mg/Nm ³
Emission COG (mg/Nm ³)	< 60 mg/Nm ³
Emission NOx (mg/Nm ³)	< 200 mg/Nm ³
Débit massique des fumées (g/s)	3,1 - 6,2 g/s
Température des fumées (°C)	63 - 135°C
Capacité du réservoir (kg)	18 kg
Consommation de combustible (kg/h)	0,83 - 1,94 kg/h
Autonomie en fonctionnement continu (h)	22 - 9 h
Poids en kg	82 kg

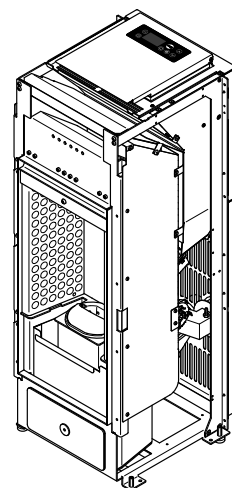


NVi

POÊLES À GRANULÉS VENTILATION AIR DÉSACTIVABLE



Le poêle à granulés NVi est équipé de la technologie ventilation désactivable pour un fonctionnement silencieux tout en maintenant un très haut niveau de confort thermique. Doté d'un écran tactile avec un large écran digital, son utilisation est très intuitive.



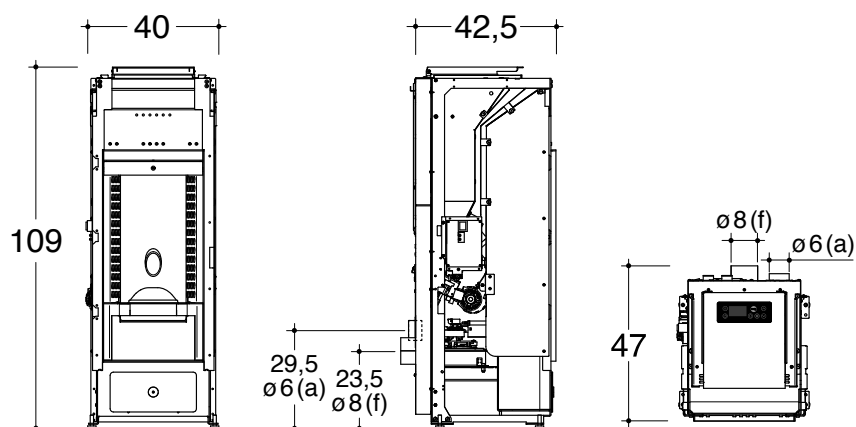
ECO DESIGN
2022

flamme
VERTE



Éligible aux
aides publiques

Puissance Nominale (kW)	6 kW	9 kW
Modulation de puissance (kW)	3,2 - 6,4 kW	3,8 - 9 kW
Surface chauffée (m ²)	73 m ²	103 m ²
Rendement (%)	> 90%	> 87%
Rendement saisonnier (hs)	> 80%	> 80%
Indice Efficacité Energétique (IEE)	120	123
Emission CO (mg/Nm ³)	< 300 mg/Nm ³	< 300 mg/Nm ³
Emission particules PM (mg/Nm ³)	< 20 mg/Nm ³	< 20 mg/Nm ³
Emission COG (mg/Nm ³)	< 60 mg/Nm ³	< 60 mg/Nm ³
Emission NOx (mg/Nm ³)	< 200 mg/Nm ³	< 200 mg/Nm ³
Débit massique des fumées (g/s)	2,4 - 4,6 g/s	3,4 - 6,2 g/s
Température des fumées (°C)	87 - 149°C	110 - 205°C
Capacité du réservoir (kg)	17 kg	17 kg
Consommation de combustible (kg/h)	0,69 - 1,44 kg/h	0,85 - 2,10 kg/h
Autonomie en fonctionnement continu (h)	25 - 12 h	20 - 8 h
Poids en kg	80 kg	80 kg

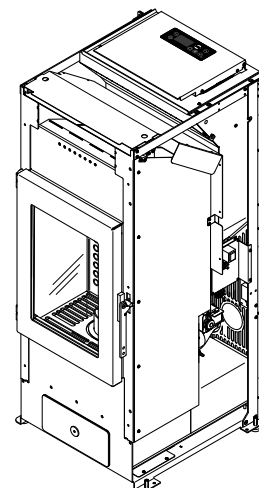


LVi ED

POÊLES À GRANULÉS VENTILATION AIR DÉSACTIVABLE



Le modèle LVi ED est un poêle à granulés puissant et doté de la technologie ventilation désactivable. Il peut ainsi répondre rapidement à une demande de chaleur importante mais également produire une chaleur douce, avec une montée en température progressive, le tout dans un silence absolu. Parfaitement adapté aux grands volumes, il est aussi capable de s'adapter aux volumes plus petits grâce à ses différentes puissances réglables.

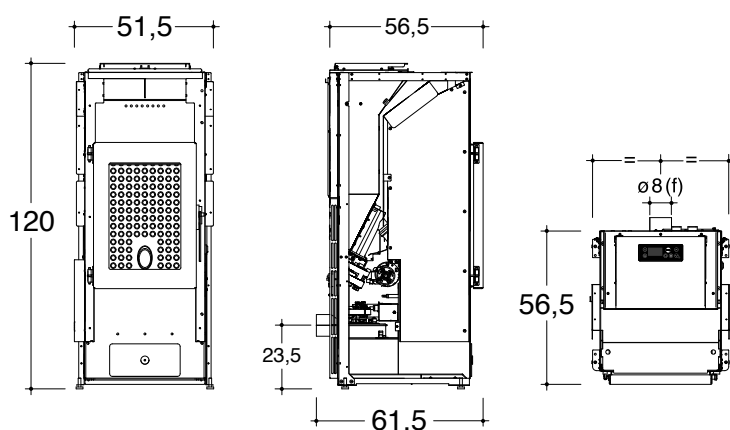


ECO DESIGN
2022



Éligible aux
aides publiques

Puissance Nominale (kW)	12,3 kW
Modulation de puissance (kW)	4,9 - 12,3 kW
Surface chauffée (m ²)	141 m ²
Rendement (%)	> 87%
Rendement saisonnier (hs)	> 80%
Indice Efficacité Energétique (IEE)	125
Emission CO (mg/Nm ³)	< 300 mg/Nm ³
Emission particules PM (mg/Nm ³)	< 20 mg/Nm ³
Emission COG (mg/Nm ³)	< 60 mg/Nm ³
Emission NOx (mg/Nm ³)	< 200 mg/Nm ³
Débit massique des fumées (g/s)	4,3 - 8,3 g/s
Température des fumées (°C)	106 - 198°C
Capacité du réservoir (kg)	30 kg
Consommation de combustible (kg/h)	1,07 - 2,82 kg/h
Autonomie en fonctionnement continu (h)	28 - 11 h
Poids en kg	112 kg

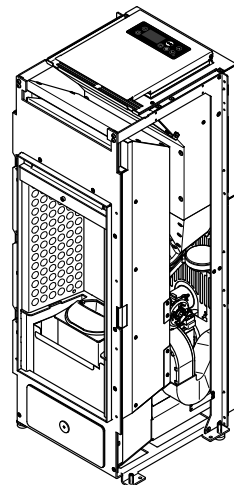


THULE-2N

POÊLES À GRANULÉS VENTILATION AIR CANALISABLE



Le poêle à granulés THULE-2N possède une ventilation frontale dotée de plusieurs vitesses de soufflerie et deux sorties arrières canalissables pour vous permettre de chauffer 3 zones séparées de votre habitation.



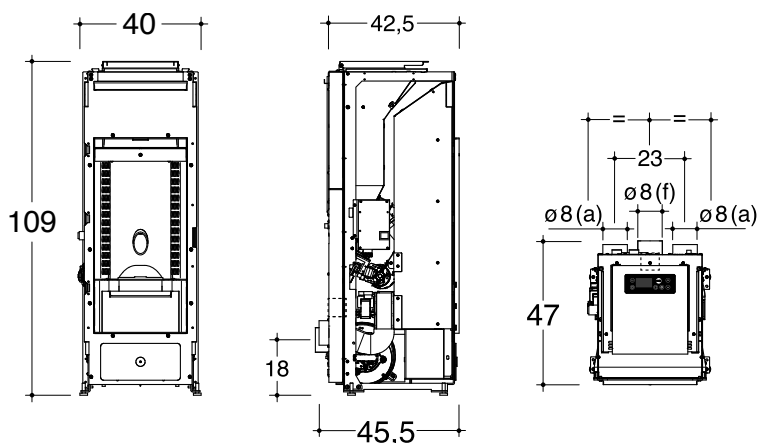
ECO DESIGN
2022

flamme
VERTE



Éligible aux
aides publiques

Puissance Nominale (kW)	9 kW
Modulation de puissance (kW)	3,5 - 9 kW
Surface chauffée (m ²)	115 m ²
Rendement (%)	> 87%
Rendement saisonnier (hs)	> 80%
Indice Efficacité Energétique (IEE)	123
Emission CO (mg/Nm ³)	< 300 mg/Nm ³
Emission particules PM (mg/Nm ³)	< 20 mg/Nm ³
Emission COG (mg/Nm ³)	< 60 mg/Nm ³
Emission NOx (mg/Nm ³)	< 200 mg/Nm ³
Débit massique des fumées (g/s)	3,3 - 6,8 g/s
Température des fumées (°C)	86 - 171°C
Capacité du réservoir (kg)	17 kg
Consommation de combustible (kg/h)	0,80 - 2,10 kg/h
Longueur max. canalissable	8 m
Autonomie en fonctionnement continu (h)	21 - 8 h
Poids en kg	78 kg



POÊLES À
GRANULÉS
ÉTANCHES

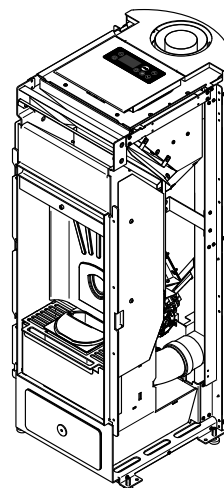


BOREA

POÊLES À GRANULÉS VENTILATION AIR DÉSACTIVABLE



Le BOREA est un poêle à granulés étanche sous avis technique du CSTB. Il dispose de la technologie ventilation désactivable pour un grand confort thermique et acoustique. Sa sortie de fumée concentrique supérieure lui confère une grande adaptabilité et une esthétique remarquable.



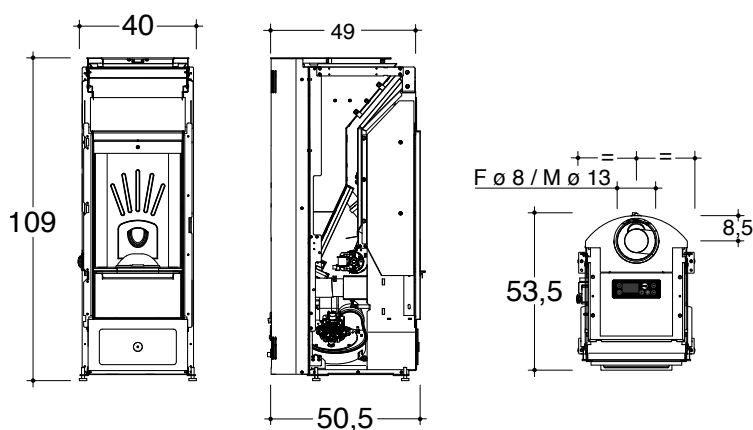
ECO DESIGN
2022

flamme
VERTE



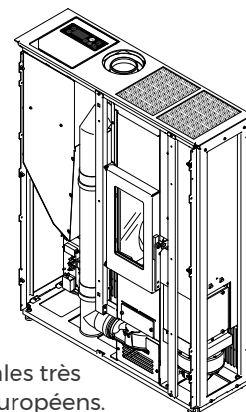
€ Éligible aux
aides publiques

Puissance Nominale (kW)	6 kW	8 kW
Modulation de puissance (kW)	3,2 - 6,4 kW	3,2 - 8 kW
Surface chauffée (m ²)	73 m ²	92 m ²
Rendement (%)	≥ 92 %	> 90%
Rendement saisonnier (hs)	> 80%	> 80%
Indice Efficacité Energétique (IEE)	121	120
Emission CO (mg/Nm ³)	< 300 mg/Nm ³	< 300 mg/Nm ³
Emission particules PM (mg/Nm ³)	< 20 mg/Nm ³	< 20 mg/Nm ³
Emission COG (mg/Nm ³)	< 60 mg/Nm ³	< 60 mg/Nm ³
Emission NOx (mg/Nm ³)	< 200 mg/Nm ³	< 200 mg/Nm ³
Débit massique des fumées (g/s)	4,5 - 5,6 g/s	4,5 - 6,2 g/s
Température des fumées (°C)	84 - 120°C	98 - 162°C
Capacité du réservoir (kg)	14 kg	14 kg
Consommation de combustible (kg/h)	0,75 - 1,44 kg/h	0,75 - 1,88 kg/h
Autonomie en fonctionnement continu (h)	19 - 9 h	19 - 7 h
Poids en kg	82 kg	82 kg



ACE

POÊLES À GRANULÉS VENTILATION AIR CANALISABLE



ACE, est un poêle à granulés étanche. Ses performances énergétiques et environnementales très élevées, lui permettent de répondre aux critères les plus strictes des différents marchés européens. Il possède de nombreux atouts pour séduire les utilisateurs les plus exigeants, parmi lesquels :

- Une faible profondeur et un conduit de fumées intégré pour limiter au maximum l'empiétement de l'appareil dans l'habitation.
- Une ventilation directe désactivable pour une chaleur douce et silencieuse.
- Un deuxième ventilateur canalizable et indépendant pour le chauffage d'une pièce adjacente.
- Une chambre de combustion étanche pour un fonctionnement en toute sécurité.
- Une capacité de réservoir importante pour une autonomie en fonctionnement continu jusqu'à 30 heures.
- La possibilité de connecter un radiocommande ou un thermostat d'ambiance pour optimiser votre confort et réduire votre consommation de combustible.
- Un kit WIFI intégré de série pour piloter votre appareil à distance.
- Notre système exclusif KCC, pour une combustion toujours optimale quelles que soient les variations de tirage ou des caractéristiques du combustible.
- Un écran tactile simple d'utilisation.
- Une gamme complète d'habillages pour personnaliser votre poêle à granulés.



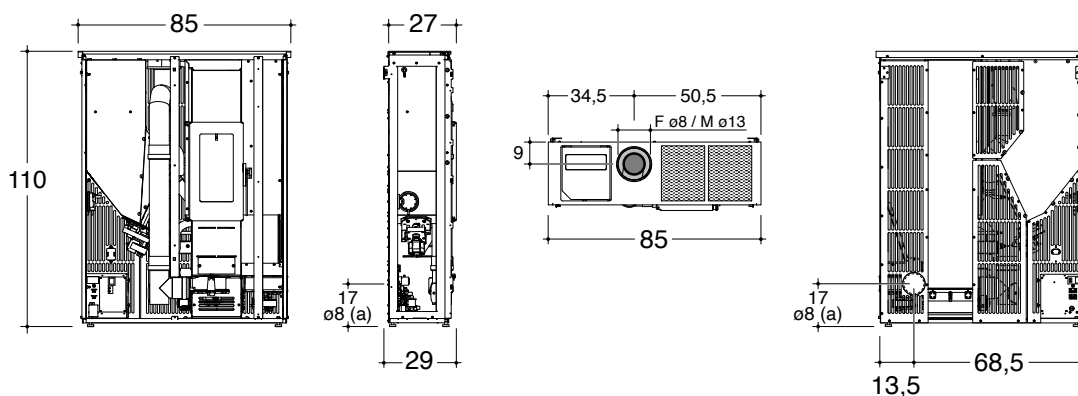
ECO DESIGN
2022

flamme
VERTE



Éligible aux
aides publiques

Puissance Nominale (kW)	6 kW	9 kW
Modulation de puissance (kW)	3,2 - 6,4 kW	3,2 - 9,1 kW
Surface chauffée (m ²)	74 m ²	104 m ²
Rendement (%)	94,2 %	91,3 %
Rendement saisonnier (hs)	> 80%	> 80%
Indice Efficacité Énergétique (IEE)	124	121
Emission CO (mg/Nm ³)	< 300 mg/Nm ³	< 300 mg/Nm ³
Emission particules PM (mg/Nm ³)	< 20 mg/Nm ³	< 20 mg/Nm ³
Emission COG (mg/Nm ³)	< 60 mg/Nm ³	< 60 mg/Nm ³
Emission NOx (mg/Nm ³)	< 200 mg/Nm ³	< 200 mg/Nm ³
Débit massique des fumées (g/s)	3,0 - 4,8 g/s	3,0 - 6,5 g/s
Température des fumées (°C)	71 - 100°C	71 - 151°C
Capacité du réservoir (kg)	21 kg	21 kg
Consommation de combustible (kg/h)	0,69 - 1,40 kg/h	0,69 - 2,06 kg/h
Autonomie en fonctionnement continu (h)	30 - 15 h	30 - 10 h
Longueur max. canalizable (m)	4 m	8 m
Poids en kg	100 kg	100 kg

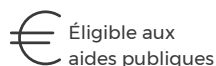
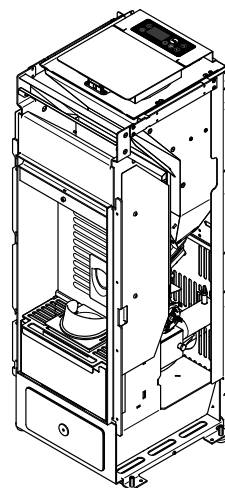


AVALON-2N

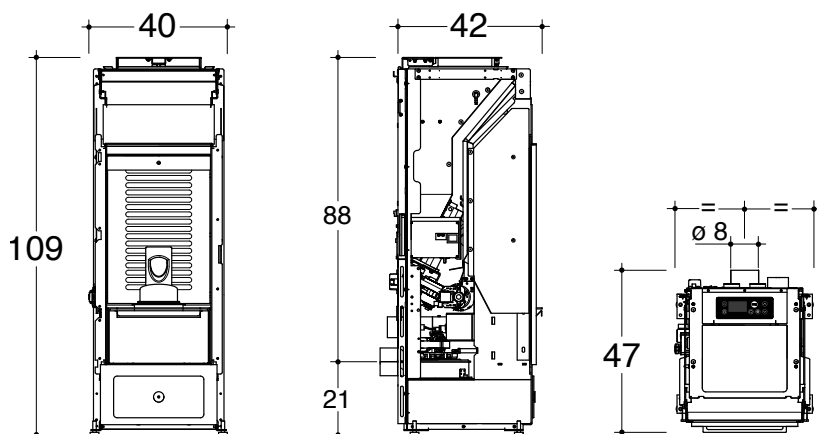
POÊLES À GRANULÉS VENTILATION AIR DÉSACTIVABLE



L'AVALON-2N est un poêle à granulés étanche sous avis technique du CSTB. Il dispose de la technologie ventilation désactivable, pour un niveau de confort toujours adapté et un fonctionnement silencieux.



Puissance Nominale (kW)	6 kW	9 kW
Modulation de puissance (kW)	3,1 - 6,5 kW	3,1 - 9,1 kW
Surface chauffée (m ²)	70 m ²	100 m ²
Rendement (%)	> 90%	> 87%
Rendement saisonnier (hs)	> 80%	> 80%
Indice Efficacité Energétique (IEE)	127	125
Emission CO (mg/Nm ³)	< 300 mg/Nm ³	< 300 mg/Nm ³
Emission particules PM (mg/Nm ³)	< 20 mg/Nm ³	< 20 mg/Nm ³
Emission COG (mg/Nm ³)	< 60 mg/Nm ³	< 60 mg/Nm ³
Emission NOx (mg/Nm ³)	< 200 mg/Nm ³	< 200 mg/Nm ³
Débit massique des fumées (g/s)	3,0 - 4,9 g/s	3,0 - 6,3 g/s
Température des fumées (°C)	77 - 140°C	77 - 178°C
Capacité du réservoir (kg)	16,5 kg	16,5 kg
Consommation de combustible (kg/h)	0,69 - 1,50 kg/h	0,69 - 2,14 kg/h
Autonomie en fonctionnement continu (h)	24 - 11 h	24 - 8 h
Poids en kg	75 kg	75 kg

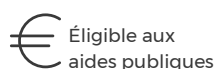
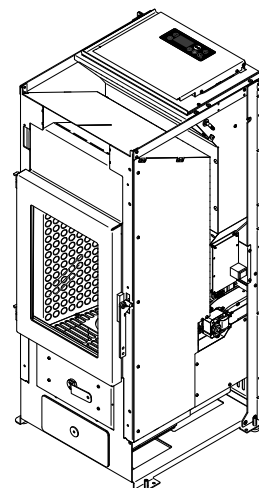


ATLANTIS ED

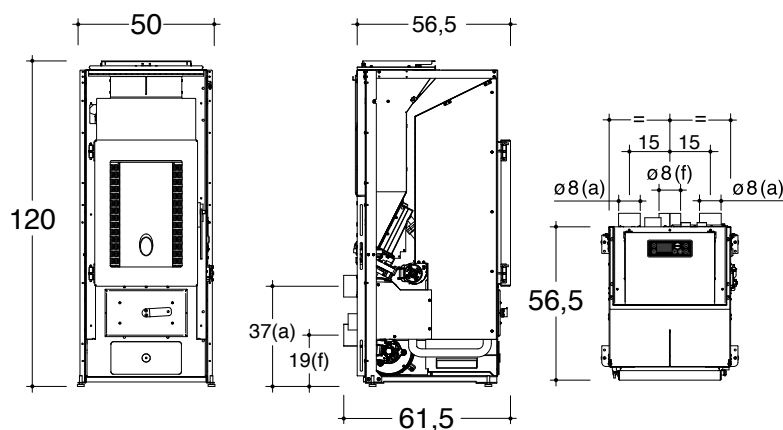
POÊLES À GRANULÉS VENTILATION AIR CANALISABLE



L'ATLANTIS ED est un poêle à granulés étanche sous avis technique du CSTB. Il possède une ventilation frontale désactivable pour plus de confort acoustique et deux ventilations arrières canalissables. Chaque ventilation arrière peut être pilotées par une sonde de température ambiante (option). L'ATLANTIS ED permet ainsi la gestion de 3 zones de chauffage indépendantes, ce qui en fait l'appareil idéal pour réchauffer les grands volumes.



Puissance Nominale (kW)	9 kW	12 kW	14 kW
Modulation de puissance (kW)	3,8 - 9 kW	5,5 - 12 kW	5,5 - 14 kW
Surface chauffée (m ²)	105 m ²	138 m ²	161 m ²
Rendement (%)	> 90%	> 90%	> 87%
Rendement saisonnier (hs)	> 80%	> 80%	> 80%
Indice Efficacité Energétique (IEE)	121	124	123
Emission CO (mg/Nm ³)	< 300 mg/Nm ³	< 300 mg/Nm ³	< 300 mg/Nm ³
Emission particules PM (mg/Nm ³)	< 20 mg/Nm ³	< 20 mg/Nm ³	< 20 mg/Nm ³
Emission COG (mg/Nm ³)	< 60 mg/Nm ³	< 60 mg/Nm ³	< 60 mg/Nm ³
Emission NOx (mg/Nm ³)	< 200 mg/Nm ³	< 200 mg/Nm ³	< 200 mg/Nm ³
Débit massique des fumées (g/s)	5,2 - 6,7 g/s	4,7 - 8,7 g/s	4,7 - 10 g/s
Température des fumées (°C)	109 - 137°C	119 - 184°C	119 - 210°C
Capacité du réservoir (kg)	30 kg	30 kg	30 kg
Consommation de combustible (kg/h)	0,90 - 2,05 kg/h	1,23 - 2,85 kg/h	1,23 - 3,42 kg/h
Longueur max. canalissable	8 m	8 m	8 m
Autonomie en fonctionnement continu (h)	33 - 15 h	24 - 10 h	24 - 8,5 h
Poids en kg	124 kg	124 kg	124 kg



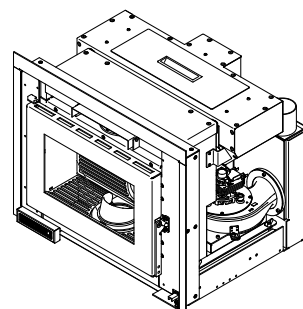
LES FOYERS ET INSERTS À GRANULÉS



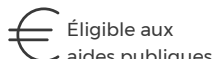


INSIDE M

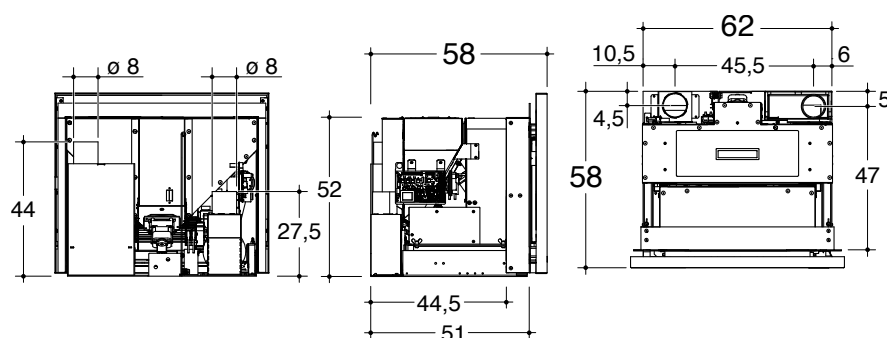
INSERT À GRANULÉS



Les inserts à granulés INSIDE M9 & M11 C, sont souvent utilisés pour la rénovation d'une cheminée à foyer ouvert. Mais ils sont aussi parfaitement adaptés à une création de cheminée. La version M11 C est canalisable grâce à l'intégration d'un second ventilateur placé à l'arrière. L'INSIDE M peut être équipé de plusieurs modèles de porte (Largeur 80 cm plate ou incurvée / Largeur 70 cm plate) ces grandes portes sont entièrement vitrées et dotées de l'effet «MAGIC LIGHT».



Puissance Nominale (kW)	8,5 kW	10,2 kW
Modulation de puissance (kW)	4,1 - 8,5 kW	4,7 - 10,2 kW
Surface chauffée (m ²)	97 m ²	117 m ²
Rendement (%)	> 90%	> 90%
Rendement saisonnier (hs)	> 80%	> 80%
Indice Efficacité Énergétique (IEE)	121	127
Emission CO (mg/Nm ³)	< 0,02 %	< 0,02 %
Emission particules PM (mg/Nm ³)	< 20 mg/Nm ³	< 20 mg/Nm ³
Emission COG (mg/Nm ³)	< 60 mg/Nm ³	< 60 mg/Nm ³
Emission NOx (mg/Nm ³)	< 200 mg/Nm ³	< 200 mg/Nm ³
Débit massique des fumées (g/s)	4,0 - 6,2 g/s	4,2 - 6,9 g/s
Température des fumées (°C)	98 - 145°C	96 - 172°C
Capacité du réservoir (kg)	15 kg	15 kg
Consommation de combustible (kg/h)	0,92 - 1,94 kg/h	1,04 - 2,35 kg/h
Autonomie en fonctionnement continu (h)	16 - 8 h	14 - 6 h
Poids en kg	102 kg	117 kg



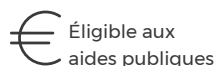
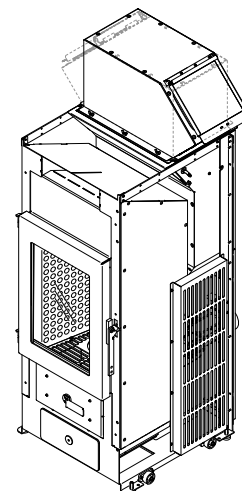
Modèle INSIDE M11C avec sa porte KP70.

INSIDE S

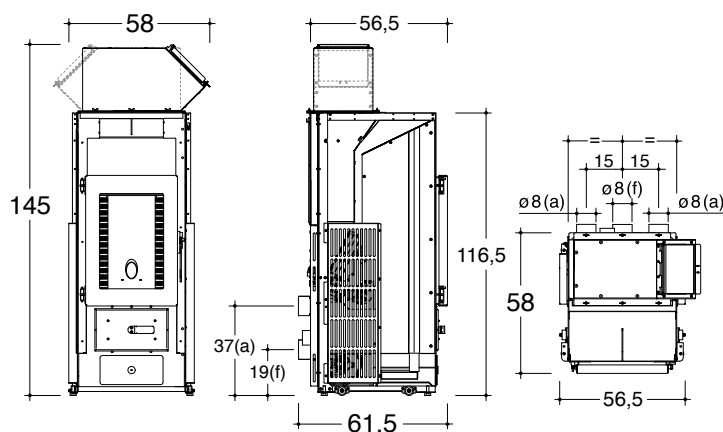
INSERT À GRANULÉS



L'INSIDE S est un appareil encastrable étanche d'une grande efficacité grâce à sa ventilation désactivable frontale mais aussi à ses deux sorties canalises. Son chargement par trémie lui confère une autonomie de fonctionnement très importante grâce à une capacité de stockage exceptionnelle. Entièrement équipé et avec une partie technique totalement intégrée, l'INSIDE S laisse simplement apparaître une jolie porte constituée d'une paroi en verre «MAGIC LIGHT» d'une grande élégance.



Puissance Nominale (kW)	9 kW	12 kW
Modulation de puissance (kW)	3,8 - 9 kW	5,5 - 12 kW
Surface chauffée (m ²)	105 m ²	138 m ²
Rendement (%)	> 90%	> 90%
Rendement saisonnier (hs)	> 80%	> 80%
Indice Efficacité Énergétique (IEE)	121	124
Emission CO (mg/Nm ³)	< 300 mg/Nm ³	< 300 mg/Nm ³
Emission particules PM (mg/Nm ³)	< 20 mg/Nm ³	< 20 mg/Nm ³
Emission COG (mg/Nm ³)	< 60 mg/Nm ³	< 60 mg/Nm ³
Emission NOx (mg/Nm ³)	< 200 mg/Nm ³	< 200 mg/Nm ³
Débit massique des fumées (g/s)	5,2 - 6,7 g/s	4,7 - 8,7 g/s
Température des fumées (°C)	109 - 137°C	119 - 184°C
Capacité du réservoir (kg)	40 kg	40 kg
Consommation de combustible (kg/h)	0,90 - 2,05 kg/h	1,23 - 2,85 kg/h
Autonomie en fonctionnement continu (h)	50 - 22 h	37 - 16 h
Poids en kg	130 kg	131 kg



LES HABILLAGES





ALGOL SX

ADHARA

GAMME EVO

VERRE

Habillage entièrement constitué de panneaux vitrés teintés noir. Sa forme est arrondie et avec des lignes pures. Sa double porte galbée dotée d'un verre Magic light et son plateau supérieur coulissant complètent harmonieusement ce très bel habillage haut de gamme.

COULEUR DISPONIBLE



NOIR

POÊLES
COMPATIBLES

ALIAS-2N

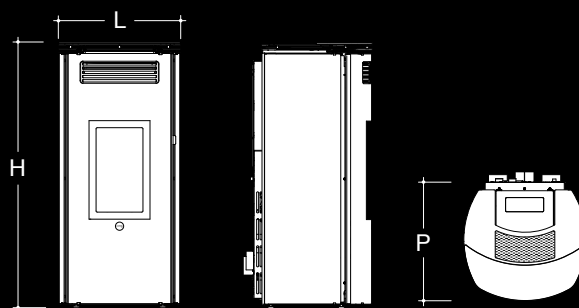
AVALON-2N

BOREA

NVi

THULE-2N

DIMENSIONS
L56 X P49 X H109 CM







ARMOR-2

GAMME EVO

ACIER

Un modèle au style très contemporain avec des lignes simples et un joli mélange d'angles droits et arrondis. L'ARMOR-2 offre un magnifique cadre au spectacle de la flamme.

COULEUR DISPONIBLE



GRIS MÉTALLISÉ

POÊLES
COMPATIBLES

ALIAS-2N

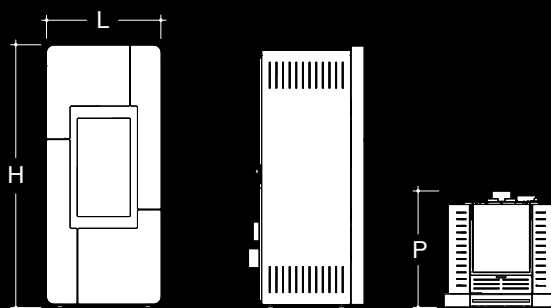
AVALON-2N

BOREA

NVi

THULE-2N

DIMENSIONS
L48,5 X P43,5 X H109 CM



CLASSIC-2

GAMME EVO

CÉRAMIQUE

Cet habillage se caractérise par sa porte en fonte vernie en noir dont le profil évasé permet une belle vision de la flamme. Les faïences ont une forme arrondie avec un creux qui n'est pas sans rappeler la forme de la porte en fonte.

COULEURS DISPONIBLES



BLANC



BORDEAUX



CRÈME

POÊLES COMPATIBLES

ALIAS-2N

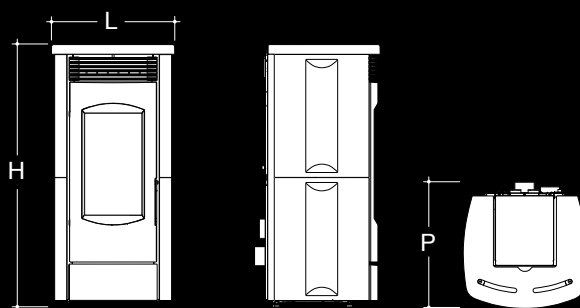
AVALON-2N

BOREA

NVi

THULE-2N

DIMENSIONS L51 X P46 X H109 CM







DENVER

GAMME EVO

CÉRAMIQUE

Le modèle DENVER est un très bel habillage constitué de grandes pièces en céramique. Le relief ciselé des panneaux latéraux accompagne joliment sa forme ronde. Sa porte dotée d'une vitre galbée apporte une touche moderne à cet habillage aux superbes finitions.

COULEURS DISPONIBLES



BLANC



CACHEMIRE



SUGAR

POÊLES COMPATIBLES

ALIAS-2N

AVALON-2N

BOREA

NVi

THULE-2N

DIMENSIONS L57 X P49 X H109 CM



DOUBY

GAMME EVO

CÉRAMIQUE

Le DOUBY propose une très belle association entre l'acier verni et la céramique. Légèrement arrondis et dotés d'un relief ciselé, les éléments en céramique apportent un vrai charme à cet habillage contemporain.

COULEURS DISPONIBLES



BLANC



BORDEAUX



GRIS

POÊLES COMPATIBLES

ALIAS-2N

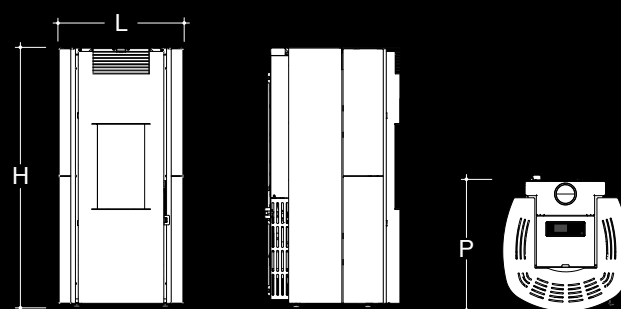
AVALON-2N

BOREA

NVi

THULE-2N

DIMENSIONS L53 X P47,5 X H109 CM







DRUM-2 STEATITE

GAMME EVO

PIERRE

En choisissant le modèle DRUM-2 STEATITE, vous privilégiez la robustesse et la capacité émissive de la pierre. La forme ronde de cet habillage et sa porte entièrement vitrée, lui confèrent un design contemporain qui contraste subtilement avec la rusticité de la pierre. Ce modèle s'intégrera harmonieusement dans les différents styles d'intérieurs.

COULEUR DISPONIBLE



PIERRE

POÊLES
COMPATIBLES

ALIAS-2N

AVALON-2N

BOREA

NVi

THULE-2N

DIMENSIONS
L57 X P49 X H109 CM



DRUM-2

GAMME EVO

CÉRAMIQUE

L'habillage DRUM possède un style intemporel qui séduit tous les publics. Ses grands panneaux latéraux en céramique sont accompagnés de liserés qui soulignent joliment la rondeur de ses courbes. La porte galbée entièrement vitrée complète ce très bel habillage.

COULEURS DISPONIBLES



BLANC



CACHEMIRE



GREIGE



GRIS



NOIR

POÊLES COMPATIBLES

ALIAS-2N

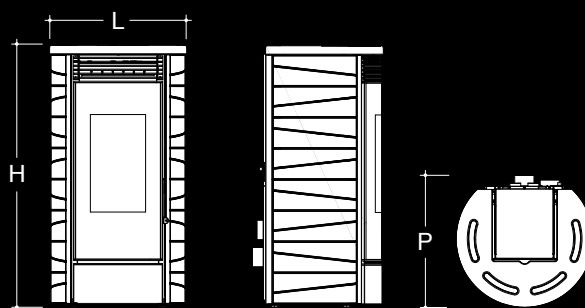
AVALON-2N

BOREA

NVi

THULE-2N

DIMENSIONS L57 X P49 X H109 CM







DUAL-2

GAMME EVO

CÉRAMIQUE

Très bel habillage aux finitions remarquables. L'association entre l'acier verni et la faïence est harmonieuse et apporte un côté chic au modèle DUAL-2. La porte en fonte renforce quant à elle, l'aspect cossu de cet habillage.

COULEURS DISPONIBLES



BLANC



BORDEAUX



CRÈME

POÊLES COMPATIBLES

ALIAS-2N

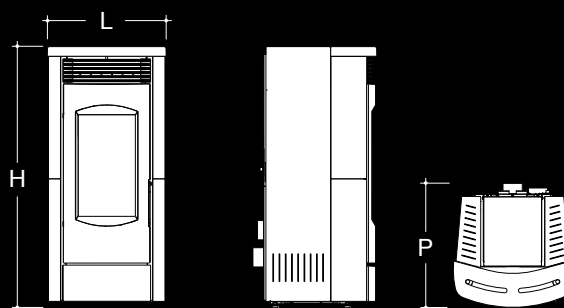
AVALON-2N

BOREA

NVi

THULE-2N

DIMENSIONS L49,5 X P46 X H109 CM



HAN-2

GAMME EVO

CÉRAMIQUE

Le HAN-2 est un modèle très élégant avec sa forme ronde et ses grandes pièces en céramique. Les dessins présents sur les éléments céramiques apportent une touche à la fois chic et baroque. Sa porte galbée et entièrement vitrée permet d'avoir une large vision de la flamme.

COULEURS DISPONIBLES



BLANC



GRIS



NOIR

POÊLES COMPATIBLES

ALIAS-2N

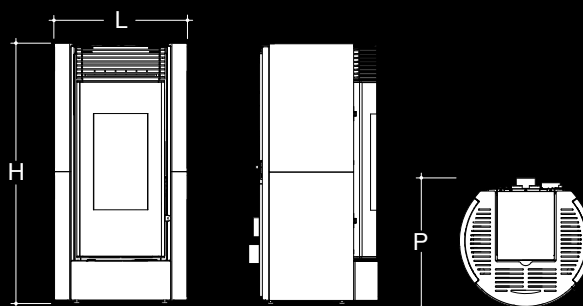
AVALON-2N

BOREA

NVi

THULE-2N

DIMENSIONS L56 X P49 X H110 CM







ILE-2

GAMME EVO

CÉRAMIQUE

Le ILE-2 possède un atout charme indéniable avec sa façade avant constituée d'éléments en céramique. Sa porte galbée en verre est d'un très bel effet sur le style tout en rondeur de cet habillage.

COULEURS DISPONIBLES



BLANC



BORDEAUX



GRIS



HAVANE

POÊLES COMPATIBLES

ALIAS-2N

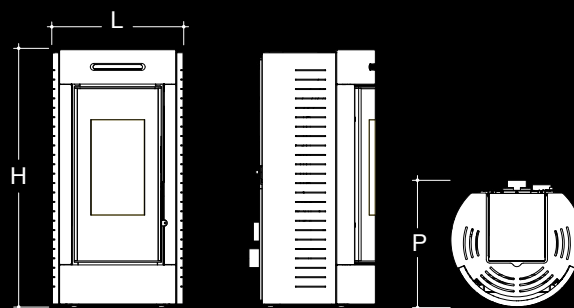
AVALON-2N

BOREA

NVi

THULE-2N

DIMENSIONS L56 X P48,5 X H110 CM



MONDE-2

GAMME EVO

ACIER

Le MONDE-2 est un habillage en acier verni. Son design lui confère une touche de modernité. La face avant encadre une jolie porte entièrement vitrée pour offrir une mise en valeur du spectacle de la flamme.

COULEURS DISPONIBLES



BLANC



GRIS MÉTALLISÉ



NOIR



ROUILLE

POÊLES COMPATIBLES

ALIAS-2N

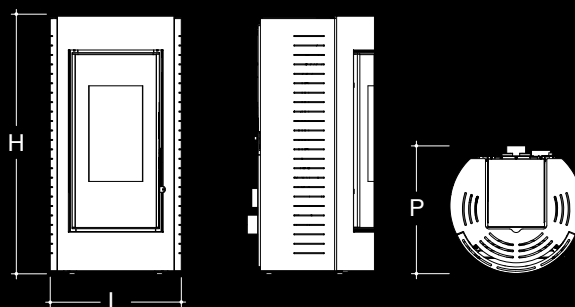
AVALON-2N

BOREA

NVi

THULE-2N

DIMENSIONS L56 X P48,5 X H110 CM







RADIUS

GAMME EVO

CÉRAMIQUE

Ce superbe habillage rond en acier apportera une touche contemporaine à votre intérieur. Sa porte galbée et entièrement vitrée, laisse une grande place à la vision de la flamme. Vous profiterez ainsi d'une ambiance élégante et chaleureuse.

COULEURS DISPONIBLES



GREIGE



GRIS MÉTALLISÉ



MOKA



NOIR

POÊLES COMPATIBLES

ALIAS-2N

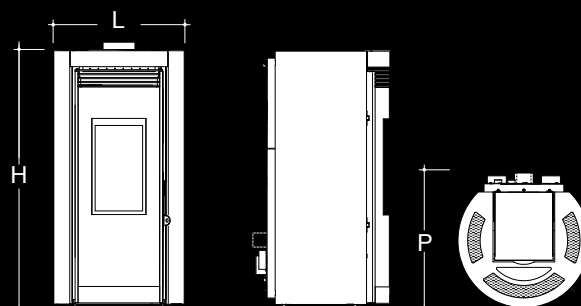
AVALON-2N

BOREA

NVi

THULE-2N

DIMENSIONS L55,5 X P49 X H109 CM



RAFALE-2

GAMME EVO

ACIER

Le RAFALE est un habillage moderne en acier dans le plus pur style industriel avec ses lignes simples. Cet habillage aux lignes et aux couleurs sobres se mariera parfaitement aux différents types d'intérieurs.

COULEURS DISPONIBLES



GRIS MÉTALLISÉ



NOIR



ROUGE

POÊLES COMPATIBLES

ALIAS-2N

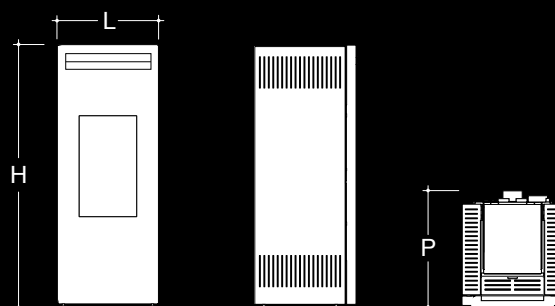
AVALON-2N

BOREA

NVi

THULE-2N

DIMENSIONS L42 X P42 X H109 CM







STARLET

GAMME EVO

ACIER

Cet habillage est en acier avec une forme légèrement arrondie complété par une porte galbée. Le charme du modèle STARLET réside notamment dans la douceur de ses lignes et sa simplicité.

COULEURS DISPONIBLES



GRIS MÉTALLISÉ



NOIR



BRONZE

POÊLES COMPATIBLES

ALIAS-2N

AVALON-2N

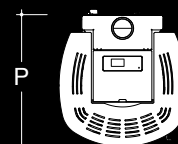
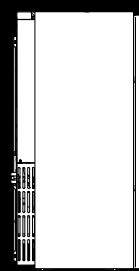
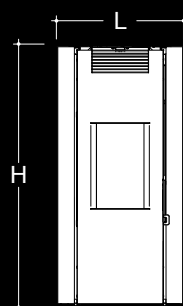
BOREA

NVi

THULE-2N

DIMENSIONS

L53 X P47,5 X H109 CM



STEEL-2

GAMME EVO

ACIER

Le modèle STEEL est habillé de panneaux en acier verni. Sa forme arrondie, sa porte en fonte et ses fines ouvertures latérales sont très caractéristiques de ce best-seller.

COULEURS DISPONIBLES



BLANC



GRIS MÉTALLISÉ



NOIR



ROUGE

POÊLES COMPATIBLES

ALIAS-2N

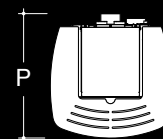
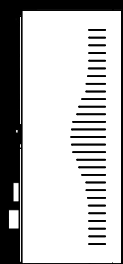
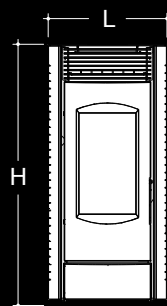
AVALON-2N

BOREA

NVi

THULE-2N

DIMENSIONS L49,5 X P46 X H109 CM







ALBA

GAMME ACE

CÉRAMIQUE

Le modèle ALBA est un très bel habillage composé de grands panneaux en faïence striée. La porte présente sur toute la hauteur du poêle, est dotée d'une grande vitre « Magic light ». ALBA est un habillage qui se veut résolument moderne.

COULEURS DISPONIBLES



BLANC

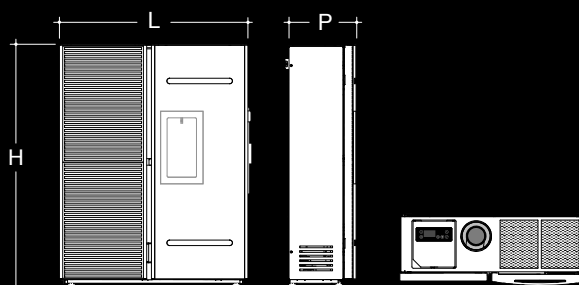


GRIS

POÊLE
COMPATIBLE

ACE

DIMENSIONS
L86 X P33 X H110,5 CM



ALYA

GAMME ACE

GRÈS

L'habillage ALYA est composé d'une partie en grès imitation bois qui lui confère un aspect chaleureux. Il est également doté d'une grande porte en verre « MAGIC LIGHT » qui complète parfaitement cet habillage au style très contemporain.

COULEUR DISPONIBLE



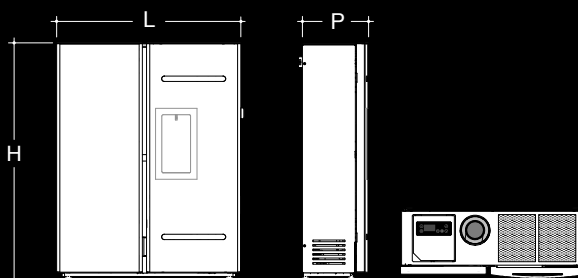
CHENE



POÊLE
COMPATIBLE

ACE

DIMENSIONS
L86 X P33 X H110,5 CM







ANDO

GAMME ACE

STÉATITE

Le modèle ANDO est un très bel habillage aux finitions remarquables. Ses grands panneaux en pierre ollaire offrent un rendu exceptionnel. Cet habillage intègre une porte en verre «Magic light», le léger retour sur le coté, lui ajoute une belle touche d'élégance.

COULEUR DISPONIBLE

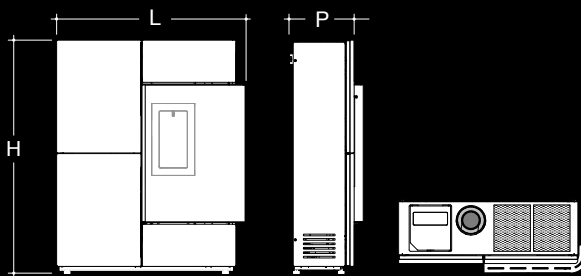


STÉATITE

POÊLE
COMPATIBLE

ACE

DIMENSIONS
L90 X P35,5 X H110,5 CM



ASTI

GAMME ACE

ACIER

Le modèle ASTI possède une finition en acier recouvert d'une peinture haute résistance. Son design est sobre pour une intégration facile aux différents styles d'intérieurs.

COULEURS DISPONIBLES



GRIS MÉTALLISÉ

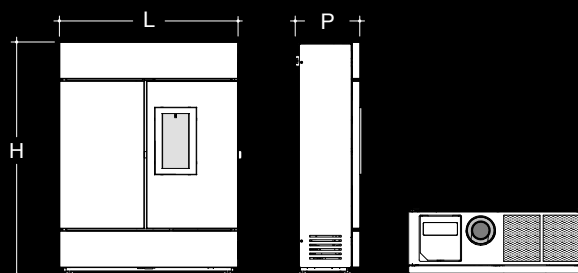


MOKA

POÊLE
COMPATIBLE

ACE

DIMENSIONS
L85 X P30,5 X H110,5 CM







ADHARA ED

GAMME ED

VERRE

Haut de gamme, ce très bel habillage arrondi offre le meilleur du design : des lignes pures, des panneaux vitrés teintés noir, une double porte galbée, une vitre Magic Light et un plateau supérieur coulissant.

COULEUR DISPONIBLE



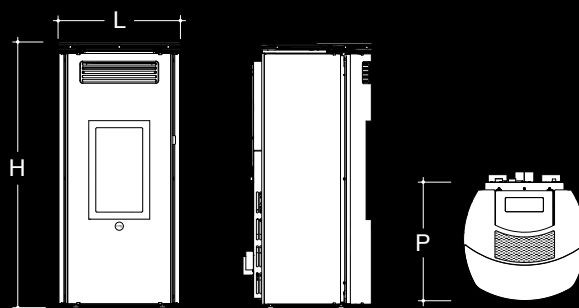
NOIR

POÊLES
COMPATIBLES

ATLANTIS ED

LVI ED

DIMENSIONS
L63 X P60 X H124 CM



DRUM ED

GAMME ED

CÉRAMIQUE

L'habillage DRUM possède un style intemporel qui séduit tous les publics. Ses grands panneaux latéraux en céramique sont accompagnés de liserés qui soulignent joliment la rondeur de ses courbes. La porte galbée entièrement vitrée complète ce très bel habillage.

COULEURS DISPONIBLES



BLANC



GRIS



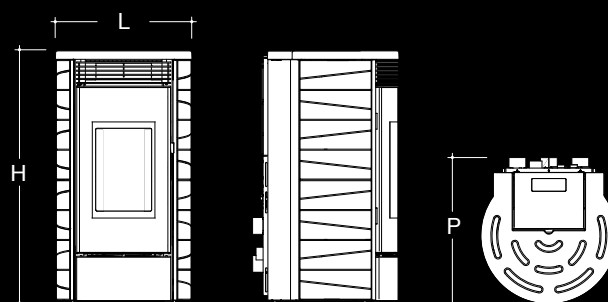
NOIR

POÊLES
COMPATIBLES

ATLANTIS ED

LVI ED

DIMENSIONS
L65 X P62 X H118 CM







BOOKS

THE WINES
THE FINE WINES I
THE FINE WINES I

GILA ED

GAMME ED

CÉRAMIQUE

Le GILA ED est un habillage élégant, mêlant parfaitement des matériaux tels que le verre, la céramique et l'acier. Ses grands panneaux en céramique accompagnent de très belle manière sa forme ronde. Cet habillage est complété par une grande porte vitrée qui permet de profiter pleinement du spectacle chaleureux de la flamme. La finition et la qualité des matériaux utilisés, place le GILA ED parmi les habillages haut gamme de la marque CMG.

COULEUR DISPONIBLE



BLANC MAT



GRIS



SUGAR

POÊLE COMPATIBLE

ATLANTIS ED

LVI ED

DIMENSIONS L64,5 X P69,5 X H120 CM



RADIUS ED

GAMME ED

ACIER

Ce superbe habillage rond en acier apportera une touche contemporaine à votre intérieur. Sa porte galbée et entièrement vitrée, laisse une grande place à la vision de la flamme. Vous profiterez ainsi d'une ambiance élégante et chaleureuse.

COULEURS DISPONIBLES



GREIGE



GRIS MÉTALLISÉ



MOKA



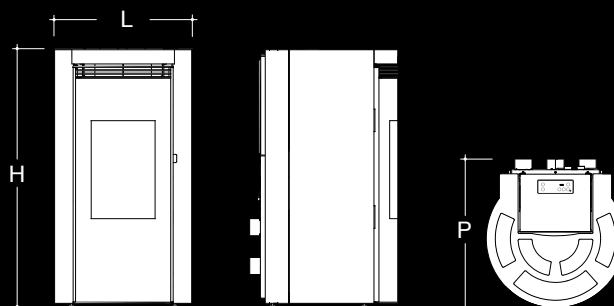
NOIR

POÊLES COMPATIBLES

ATLANTIS ED

LVI ED

DIMENSIONS L64 X P62 X H118 CM







RAFALE ED

GAMME ED

ACIER

Le RAFALE est un habillage moderne en acier dans le plus pur style industriel avec ses lignes simples. Cet habillage aux lignes et aux couleurs sobres se mariera parfaitement aux différents types d'intérieurs.

COULEURS DISPONIBLES



GRIS MÉTALLISÉ



MOKA



NOIR



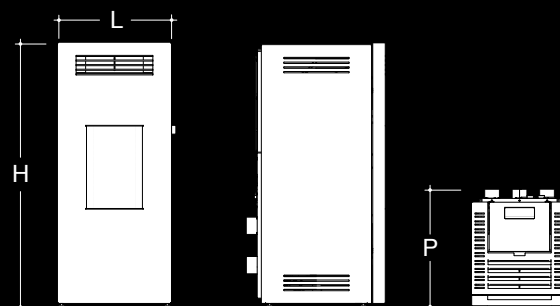
ROUGE

POÊLES COMPATIBLES

ATLANTIS ED

LVI ED

DIMENSIONS L52 X P56 X H120 CM



STARLET ED

GAMME ED

ACIER

Cet habillage est en acier avec une forme légèrement arrondie complété par une porte galbée. Le charme du modèle STARLET réside notamment dans la douceur de ses lignes et sa simplicité.

COULEURS DISPONIBLES



GRIS



NOIR



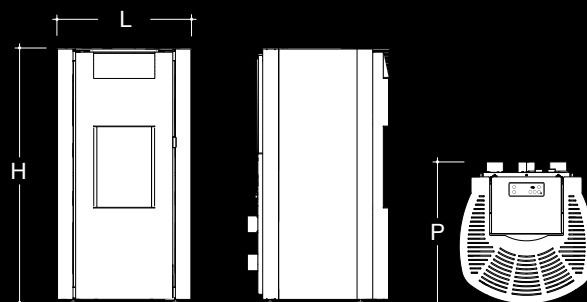
BRONZE

POÊLES
COMPATIBLES

ATLANTIS ED

LVI ED

DIMENSIONS
L52 X P56 X H120 CM







KPV

GAMME INSERT

VERRE

Les portes de finition KPV sont dotées d'un verre de type « Magic light ».
Leurs dimensions permettent de couvrir l'espace créé entre l'insert et son logement.
Elles permettent également l'éventuelle intégration d'un tiroir de chargement (option).

PORTES DISPONIBLES



KPV 70P - KPV 80P



KPV 80C

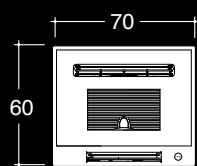
Dans le cadre d'une installation en rénovation de cheminée, la porte de finition KPV peut être complétée par une grille de compensation (option), pour combler l'espace entre l'insert et les parois de l'ancien foyer.

INSERTS COMPATIBLES

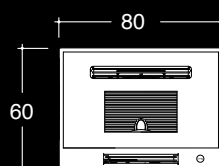
INSIDE M9

INSIDE M11 C

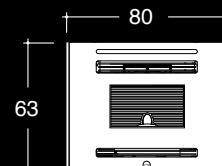
DIMENSIONS



KPV 70P



KPV 80P



KPV 80C

MINIMAL S

GAMME INSERT

VERRE

Le MINIMAL est un cadre en acier verni noir qui complète l'installation de votre appareil. Cet habillage apporte une très belle finition sobre et élégante dans la continuité de la porte de votre insert ou foyer.

COULEUR DISPONIBLE

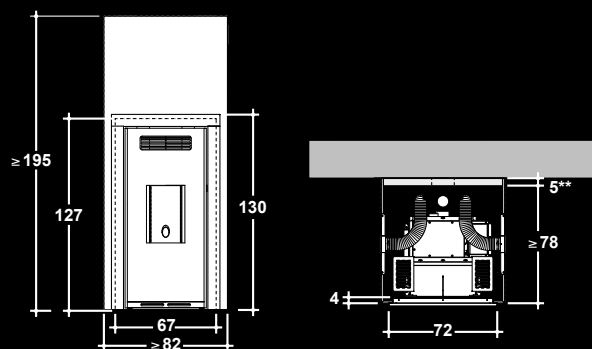


NOIR

POÊLES
COMPATIBLES





INSIDE S

DIMENSIONS









POÊLES À GRANULÉS

Modèles	Puissance	Réservoir à granulés	Autonomie	Classe énergétique	Étanche	Ventilation			Raccordement conduit
	kW	KG	H (max-min)	A+					
ALGOL	7 kW	20 kg	25 - 12 h	•	—	•	—	—	Dessus
ALIAS-2N	8 kW	18 kg	22 - 9 h	•	—	—	•	—	Dessus
NVi	6 / 9 kW	17 kg	25 - 8 h	•	—	—	•	—	Arrière
LVi ED	12 kW	30 kg	28 - 11 h	•	—	—	•	—	Arrière
THULE-2N	9 kW	17 kg	21 - 8 h	•	—	•	—	•	Arrière
BOREA	6 / 8 kW	14 kg	19 - 7 h	•	•	—	•	—	Dessus concentrique
ACE	6 / 9 kW	21 kg	30 - 10 h	•	•	—	•	•	Dessus concentrique
AVALON-2N	6 / 9 kW	17 kg	24 - 8 h	•	•	—	•	—	Arrière
ATLANTIS ED	9 / 12 / 14 kW	30 kg	33 - 9 h	•	•	—	•	•	Arrière

Gammes	Modèles								
EVO	Adhara	Armor-2	Classic-2	Denver	Douby	Drum-2 Steatite	Drum-2	Dual-2	
ACE	Alba	Alya	Ando	Asti					
ED	Adhara ED	Drum ED	Gila ED	Radius ED	Rafale ED	Starlet ED			

INSERTS & FOYERS À GRANULÉS

Modèles	Puissance	Réservoir à granulés	Autonomie	Classe énergétique	Étanche	Ventilation			Raccordement conduit
	kW	KG	H (max-min)	A+					
INSIDE M	8 kW	15 kg	16 - 8 h	•	—	•	—	—	Arrière
INSIDE M C	10 kW	15 kg	14 - 6 h	•	—	•	—	•	Arrière
INSIDE S	9 / 12 kW	40 kg	50 - 16 h	•	•	—	•	•	Arrière

- EQUIPEMENT / FONCTIONNALITÉ DE SÉRIE
- EQUIPEMENT EN OPTION
- EQUIPEMENT / FONCTIONNALITÉ NON DISPONIBLE

	Label	Eco-design 2022	KCC	Ecran tactile	Radio-commande	WIFI	Programmes horaires	Sonde ambiante additionnelle	Kit sortie concentrique arriere	Kit canalisation air chaud	Gamme Habillage	Pages
	<i>flamme VERTE</i>											
	7	•	•	—	•	○	•	—	—	—	—	16
	7	•	•	•	○	•	•	—	—	—	EVO	17
	7	•	•	•	○	○	•	—	—	—	EVO	18
	7	•	•	•	○	•	•	—	—	—	ED	19
	7	•	•	•	○	○	•	○	—	—	EVO	20
	7	•	•	•	○	•	•	—	○	—	EVO	22
	7	•	•	•	○	•	•	○	—	—	ACE	23
	7	•	•	•	○	•	•	—	—	—	EVO	24
	7	•	•	•	○	○	•	○	—	—	ED	25

											Pages	
	Han-2	Ile-2	Monde-2	Radius	Rafale-2	Starlet	Steel-2					32
												62
												70

Installation	Label	Eco-design 2022	KCC	Ecran tactile	Radio-commande	WIFI	Programmes horaires	Sonde ambiante additionnelle	Kit sortie concentrique arriere	Kit canalisation air chaud	Pages
Murale / Sol	<i>flamme VERTE</i>										
Murale	7	•	•	—	•	○	•	—	—	—	28
Murale	7	•	•	—	•	○	•	—	—	•	28
Sol	7	•	•	•	○	○	•	○	—	•	29



INVENTEZ
VOTRE
CONFORT