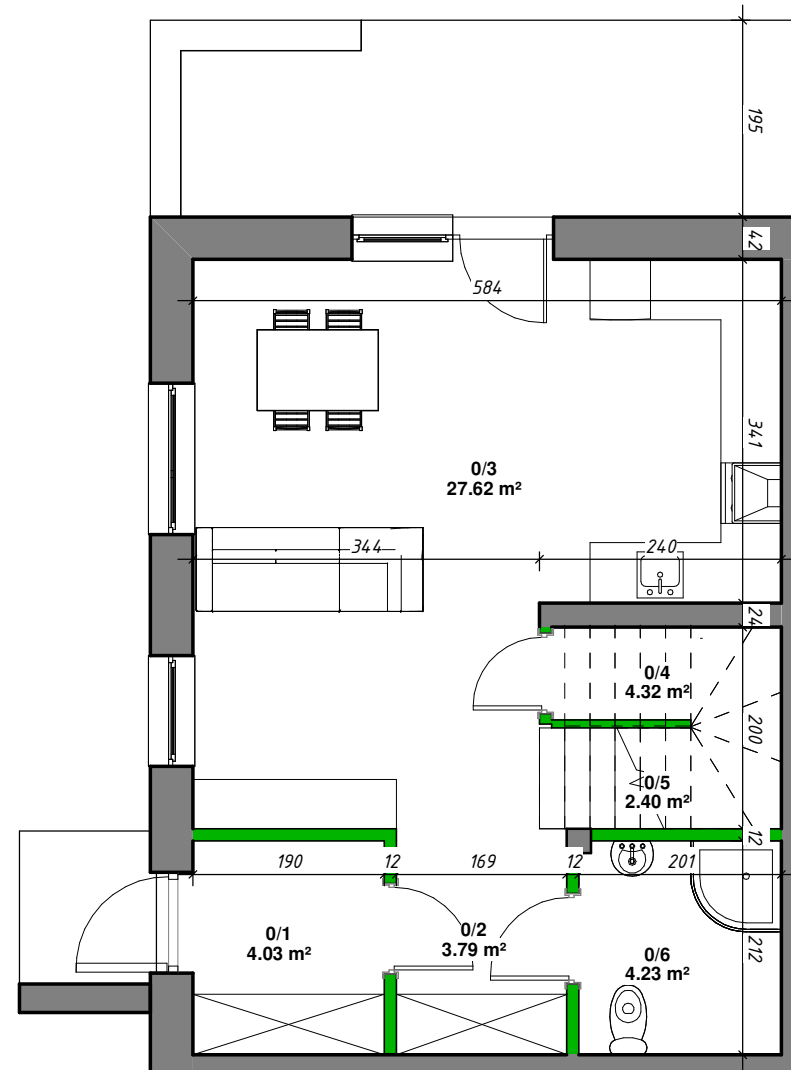


# Segment 8, Budynek A

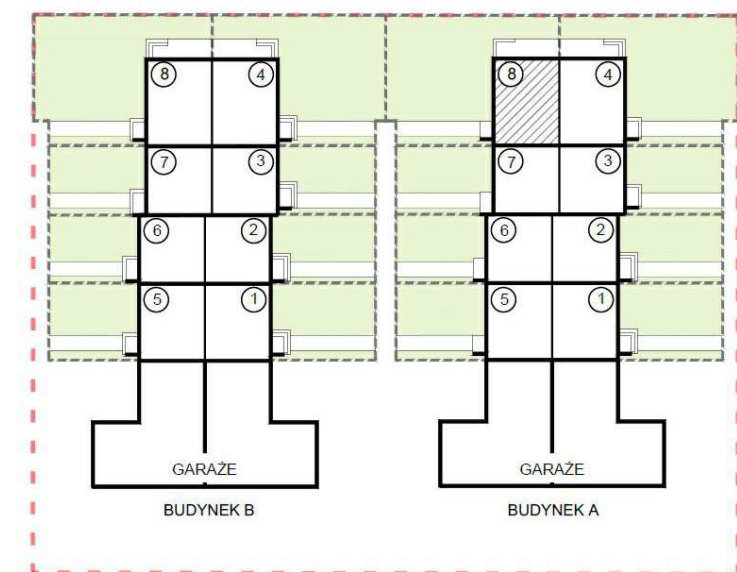
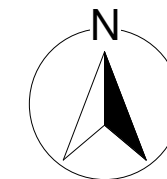
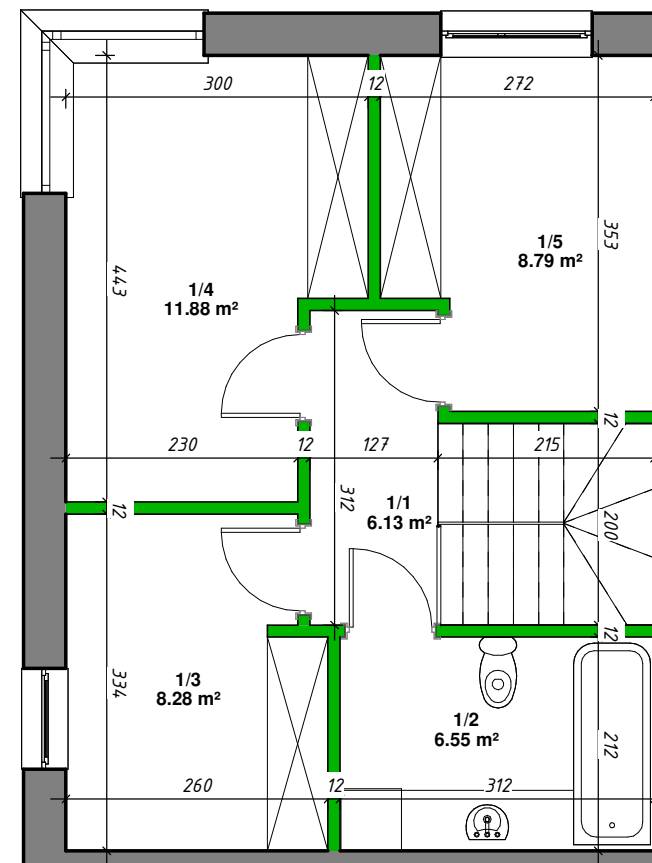


**CHRZANÓWEK**  
SĄSIEDZKI III

Rzut parteru



Rzut piętra



ulica Bukowa

ścianki działowe nadające się do demontażu

## Parter

0/1 Wiatrolap	4.03 m <sup>2</sup> Terakota
0/2 Komunikacja	3.79 m <sup>2</sup> Terakota
0/3 Salon + kuchnia	27.62 m <sup>2</sup> Terakota/panele
0/4 Pom. gospodarcze	4.39 m <sup>2</sup> Terakota
0/5 Schody	2.40 m <sup>2</sup> Terakota
0/6 Łazienka	4.23 m <sup>2</sup> Terakota
Suma ogólna:	46.46 m <sup>2</sup>

## Piętro

1/1 Komunikacja+schody	6.13 m <sup>2</sup> Terakota
1/2 Łazienka	6.55 m <sup>2</sup> Terakota
1/3 Pokój	8.28 m <sup>2</sup> Panele
1/4 Pokój	11.88 m <sup>2</sup> Panele
1/5 Pokój	8.79 m <sup>2</sup> Panele
Suma ogólna:	41.63 m <sup>2</sup>

Powierzchnia całkowita 88.09 m<sup>2</sup>