



SERIES 2000 y 3000



A. Perflería



B. Accesorios



C. Desempeños



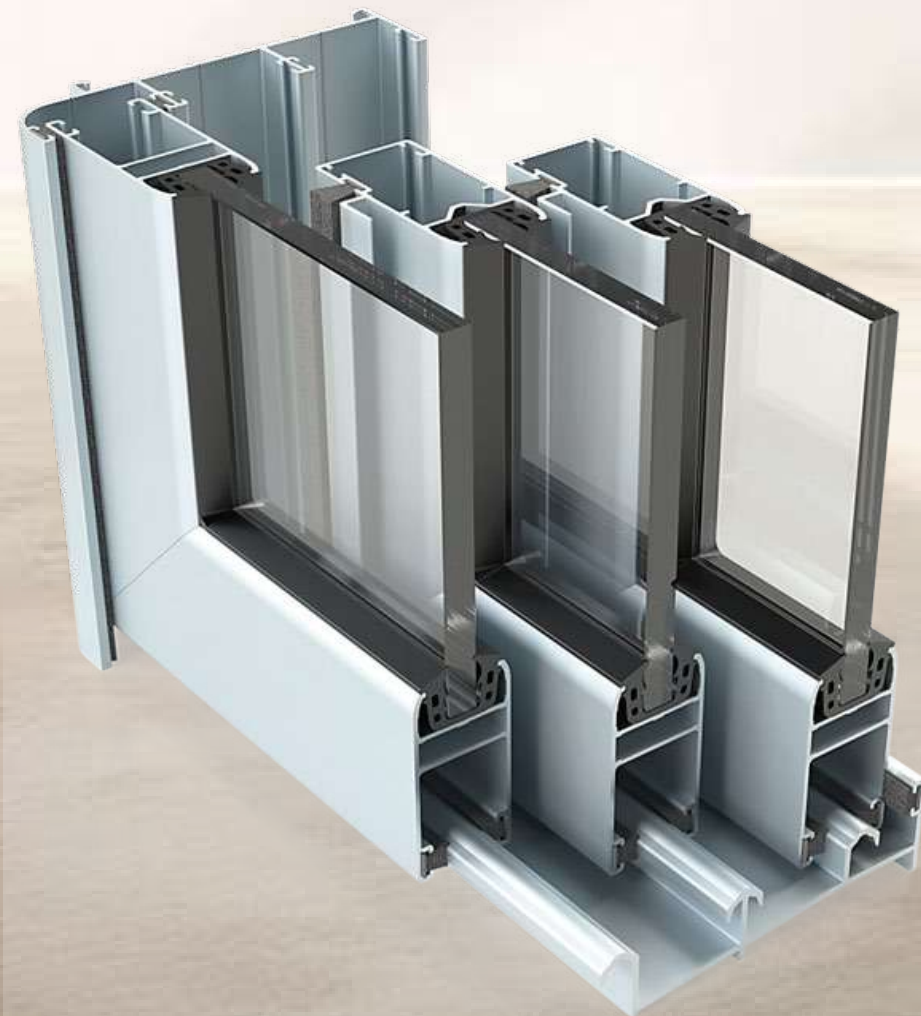
D. Tablas de descuentos



E. Acristalamiento



F. Cortes, detalles y mecanizados





SERIE 35



SERIES 2000 y 3000

- Ventana Corrediza SERIE 2000
- Ventana y Puerta Corrediza SERIE 3000

SERIE 3800

SERIES 4000 y 5000

SERIE 6000

FACHADA UNITIZADA FF4500





A

Perfilería

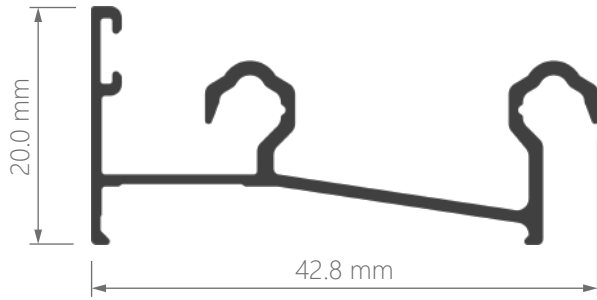
Conozca cada una de las referencias que conforman los sistemas 2000 y 3000.



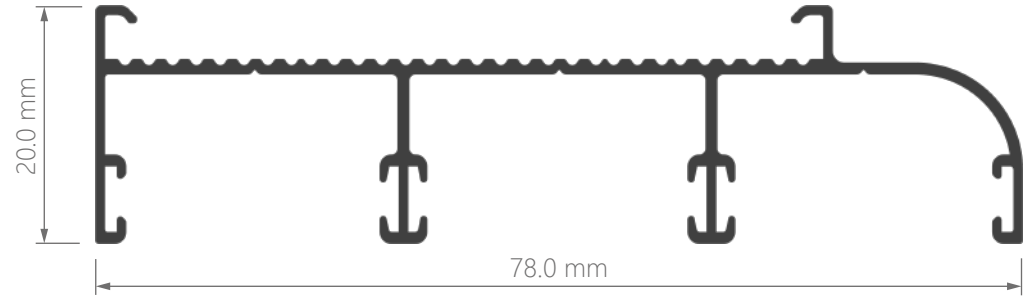
Perfilería / Series 2000 y 3000



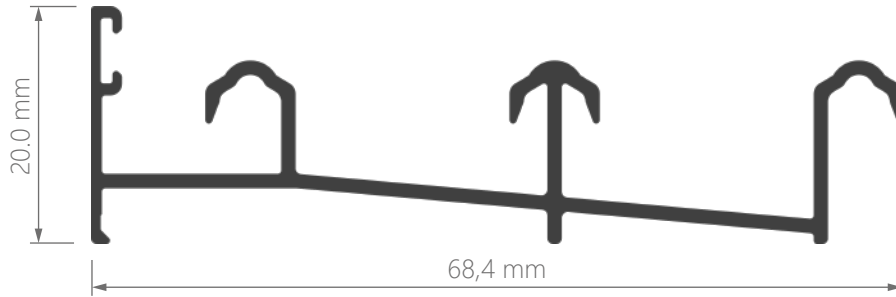
FICHA TÉCNICA



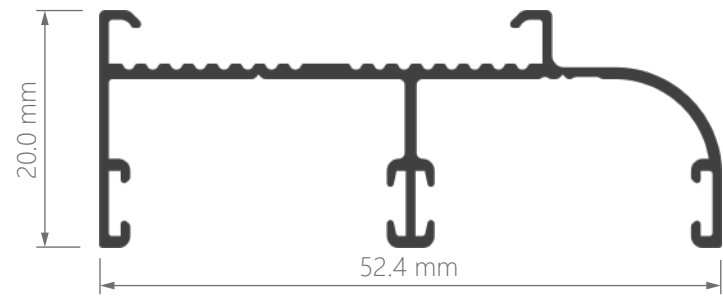
REFERENCIA	DESCRIPCIÓN
COR0110	Sillar



REFERENCIA	DESCRIPCIÓN
COR014	Cabezal 3 Rieles



REFERENCIA	DESCRIPCIÓN
COR015	Sillar 3 Rieles



REFERENCIA	DESCRIPCIÓN
COR0100	Cabezal



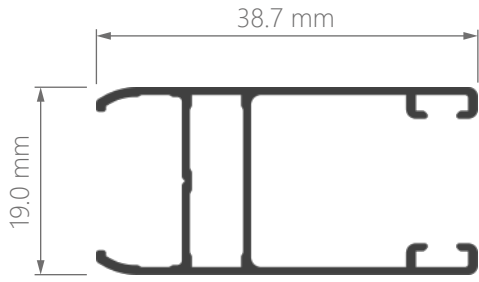
Experiencia que construye confianza



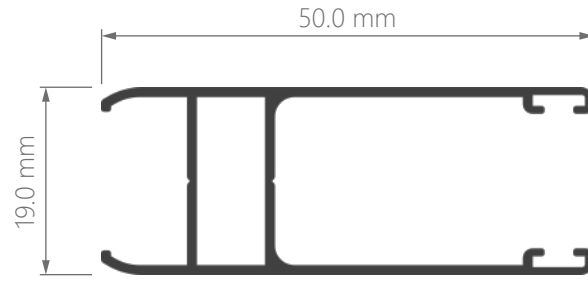
Perfilería / Series 2000 y 3000



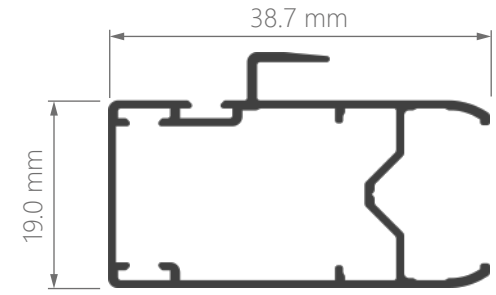
FICHA TÉCNICA



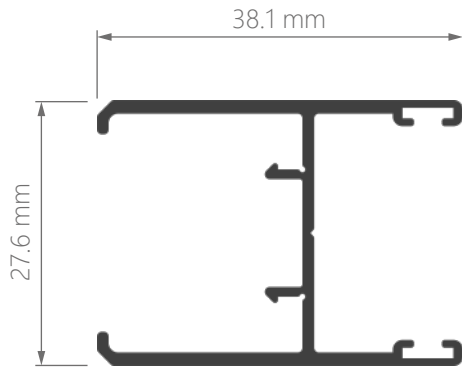
REFERENCIA	DESCRIPCIÓN
COR012MM	Traslape y Horizontal (Serie 2000)



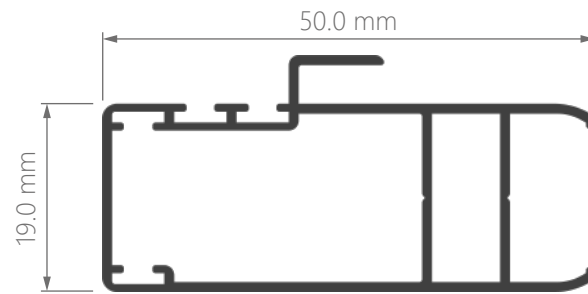
REFERENCIA	DESCRIPCIÓN
COR012	Traslape y Horizontal (Serie 3000)



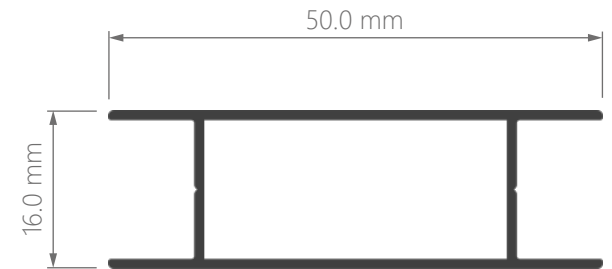
REFERENCIA	DESCRIPCIÓN
COR013MM	Enganche (Serie 2000)



REFERENCIA	DESCRIPCIÓN
COR009	Traslape unión naves



REFERENCIA	DESCRIPCIÓN
COR013	Enganche (Serie 3000)



REFERENCIA	DESCRIPCIÓN
COR018	Divisor



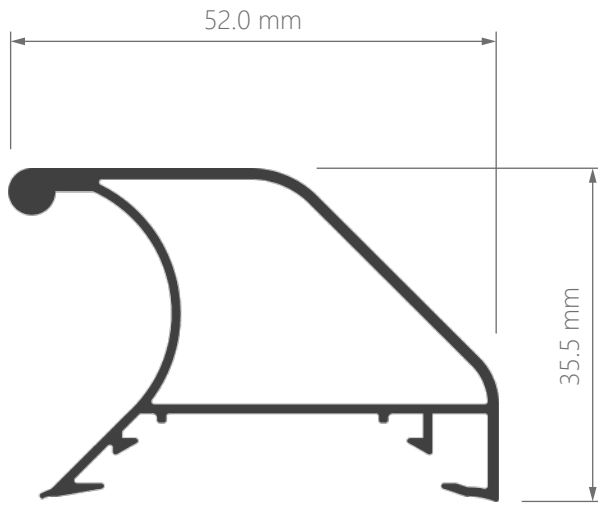
Experiencia que construye confianza



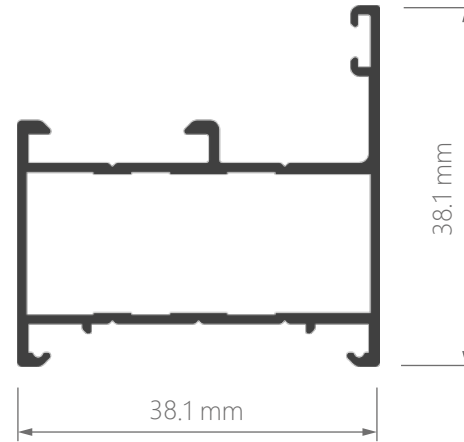
Perfilería / Series 2000 y 3000



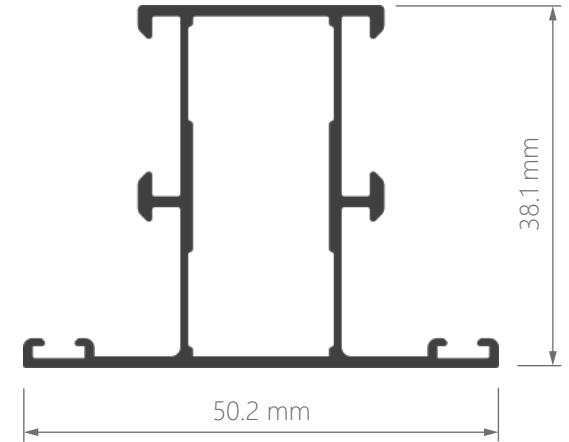
FICHA TÉCNICA



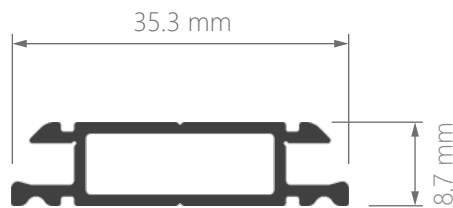
REFERENCIA	DESCRIPCIÓN
COR017	Perfil Refuerzo de Enganche



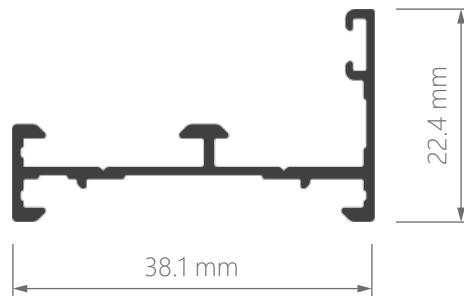
REFERENCIA	DESCRIPCIÓN
CAS002LIV	Marco grande cuerpo fijo



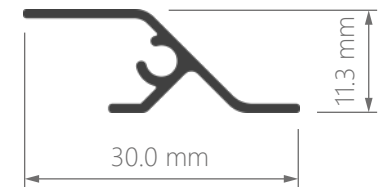
REFERENCIA	DESCRIPCIÓN
CAS003L	Divisor vertical cuerpo fijo



REFERENCIA	DESCRIPCIÓN
COR016	Adaptador de refuerzo



REFERENCIA	DESCRIPCIÓN
CAS002L	Marco pequeño cuerpo fijo



REFERENCIA	DESCRIPCIÓN
ALN1735	Lama



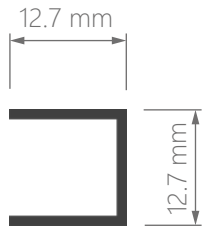
Experiencia que construye confianza



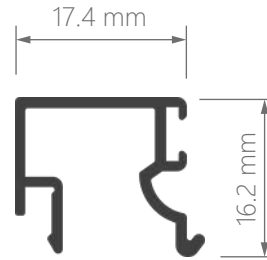
Perfilería / Series 2000 y 3000



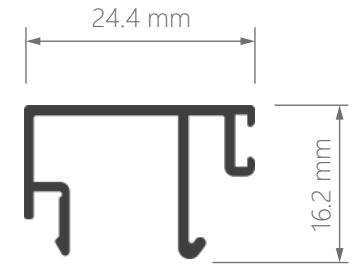
FICHA TÉCNICA



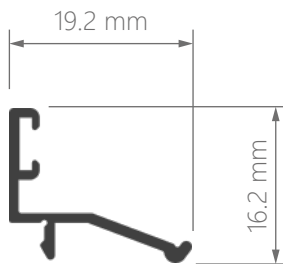
REFERENCIA	DESCRIPCIÓN
U74	Jamba de lamas



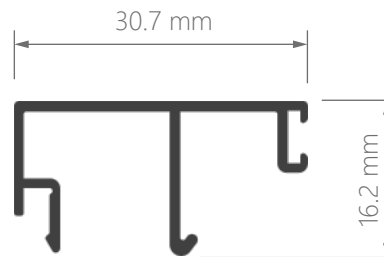
REFERENCIA	DESCRIPCIÓN
PIS001	Pisavidrio



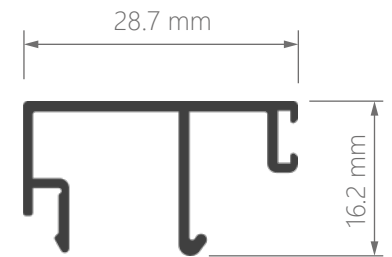
REFERENCIA	DESCRIPCIÓN
PIS002	Pisavidrio



REFERENCIA	DESCRIPCIÓN
PIS003	Pisavidrio



REFERENCIA	DESCRIPCIÓN
PIS004	Pisavidrio



REFERENCIA	DESCRIPCIÓN
PIS005	Pisavidrio



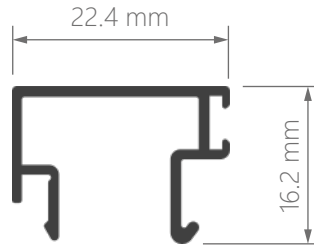
Experiencia que construye confianza



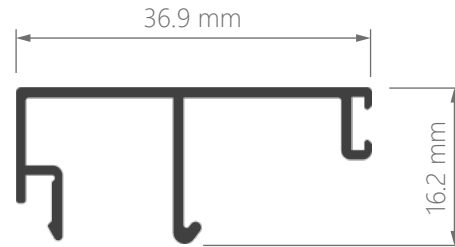
Perfilería / Series 2000 y 3000



FICHA TÉCNICA



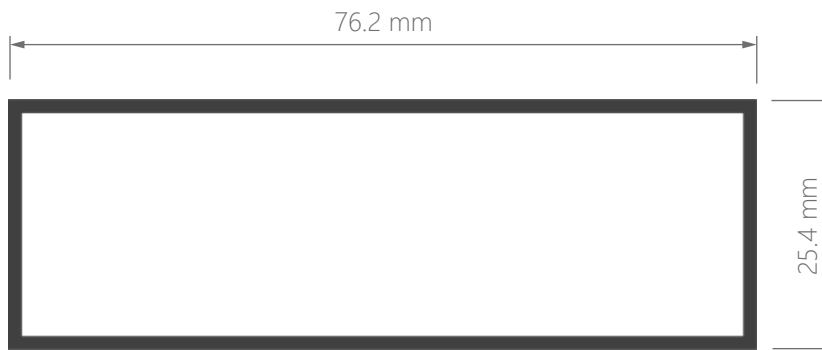
REFERENCIA	DESCRIPCIÓN
PIS006	Pisavidrio



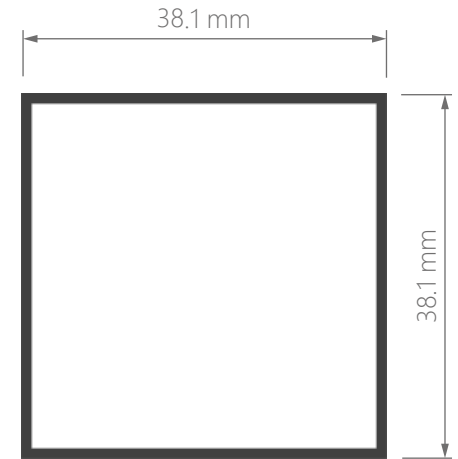
REFERENCIA	DESCRIPCIÓN
PIS007	Pisavidrio



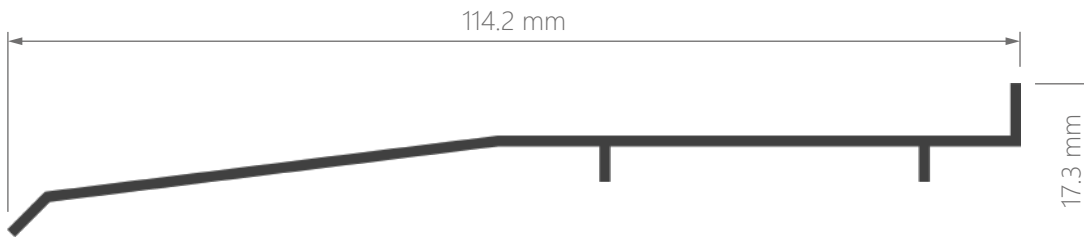
REFERENCIA	DESCRIPCIÓN
T117	Tubular Divisor Horizontal



REFERENCIA	DESCRIPCIÓN
T094	Tubular Divisor XXX/OOO



REFERENCIA	DESCRIPCIÓN
T070	Tubular Divisor Horizontal



REFERENCIA	DESCRIPCIÓN
ALN1123	Alfajía



Experiencia que construye confianza



B

Accesorios

Identifique cada uno de los accesorios con sus respectivos códigos.



Accesorios / Series 2000 y 3000



FICHA TÉCNICA

SERIES 2000 - 3000

CIERRE UÑERO OLÉ CORTO



CÓDIGO:
5000BB

ACABADO / COLOR:
Negro.

USO:
Manilla encaje para
corredera.

GANCHO FRONTAL



CÓDIGO:
5023H

ACABADO / COLOR:
Inox.

USO:
Componente de cierre
uñero.

CERRADERO FRONTAL DE APOYO



CÓDIGO:
5030A

ACABADO / COLOR:
Zamak.

USO:
Componente de cierre
uñero.

RODAMIENTO REGULABLE HOCKEY 1R Ø24MM



CÓDIGO:
5325QE

ACABADO / COLOR:
Negro.

USO:
Ventana corrediza de
hasta 60 Kg.

RODAMIENTO REGULABLE HOCKEY 2R Ø24MM



CÓDIGO:
5325RE

ACABADO / COLOR:
Negro.

USO:
Ventana corrediza de
hasta 80 Kg.

CARCAZA CON RODAMIENTO



CÓDIGO:
IPT552

ACABADO / COLOR:
Negro.

USO:
O/P



Experiencia que construye
confianza



SERIE 2000 - 3000

ÁNGULO DE ENSAMBLE A015 X 17 MM



CÓDIGO:
A015X17MM

ACABADO / COLOR:
S/A

USO:
Ángulo ensamble nave.

ÁNGULO DE ENSAMBLE A015 X 23MM



CÓDIGO:
A015X23MM

ACABADO / COLOR:
S/A

USO:
Ángulo ensamble nave fija.

ÁNGULO DE ENSAMBLE A015 X 35.7 MM



CÓDIGO:
A015X35MM

ACABADO / COLOR:
S/A

USO:
Ángulo ensamble marco.

ÁNGULO DE ENSAMBLE A015 X 60MM



CÓDIGO:
A015X60MM

ACABADO / COLOR:
S/A

USO:
Ángulo ensamble marco tres rieles.

ESCUADRA ENSAMBLE ESQUINA



CÓDIGO:
CAS002S

ACABADO / COLOR:
S/A

USO:
Ensamble de marco.

ESCUADRA PLÁSTICA ENSAMBLE NAVE



CÓDIGO:
IPT561

ACABADO / COLOR:
Negro.

USO:
Escuadra nylon 2000.



Accesorios / Series 2000 y 3000



FICHA TÉCNICA

SERIE 2000 - 3000

DEFLECTOR MECANIZADO 30 X 5MM



CÓDIGO:
A09020

ACABADO / COLOR:
Negro.

USO:
Inyectado en polietileno.

EMPAQUE EN U PERFIL V 6MM



CÓDIGO:
U-130

ACABADO / COLOR:
Negro.

USO:
Perfil en V.

EMPAQUE CON BASE COEXTRUIDA



CÓDIGO:
TC-641

ACABADO / COLOR:
Negro / Base roja.

USO:
Empaque acristalamiento
cuerpo fijo.

SETTING BLOCK 19 X 7.5 MM (UND 50 MM)



CÓDIGO:
81-301

ACABADO / COLOR:
Negro.

USO:
Calzo de envidriado
cuerpo fijo.

FELPA FIN SEAL 5X3



CÓDIGO:
F-5X3

ACABADO / COLOR:
Gris.

USO:
Felpa 3 mm en marco-
sillar.

FELPA FIN SEAL 5X5



CÓDIGO:
F-5X5

ACABADO / COLOR:
Gris.

USO:
Felpa 5 mm en
enganches.



Experiencia que construye
confianza



SERIE 2000 - 3000

FELPA FIN SEAL 5X10



CÓDIGO:
F-5X10

ACABADO / COLOR:
Gris.

USO:
Felpa 10 mm en horizontales inferiores.

TORNILLO #12 X 1" PAN PHILLIPS



CÓDIGO:
TOR12X1/8PANPI

ACABADO / COLOR:
Inox.

USO:
Tornillo de ensamble.

TORNILLO #8 X 5/8" AVELLANADO



CÓDIGO:
TOR8X5/8AVEPI

ACABADO / COLOR:
Inox.

USO:
Tornillo de ensamble.

TORNILLO #6 X 3/8" AVELLANADO



CÓDIGO:
TOR6X3/8AVEPI

ACABADO / COLOR:
Inox.

USO:
Tornillo de ensamble.

TORNILLO #8 X 3/8" PAN PHILLIPS



CÓDIGO:
TOR8X3/8PANPI

ACABADO / COLOR:
Inox.

USO:
Tornillo de ensamble.

CHAZO PLÁSTICO DE 1/4"



CÓDIGO:
CHAZOP1/4

ACABADO / COLOR:
N/A

USO:
Chazo para tornillo fijación marco.

SERIE 2000 - 3000

MANILLA ACODADA SIRIUS DERECHA



CÓDIGO:
B0777

ACABADO / COLOR:
Negro

USO:
Para puerta corrediza
con sistema de cierre
multipunto.

MANILLA ACODADA SIRIUS IZQUIERDA



CÓDIGO:
B0778

ACABADO / COLOR:
Negro

USO:
Para puerta corrediza
con sistema de cierre
multipunto.

CIERRE MULTIPUNTO 90° A15 400



CÓDIGO:
S05210400

ACABADO / COLOR:
INOX

USO:
Aguja de 15 mm para
ventana corrediza.

COMPONENTES MULTIPUNTO: CERRADEROS



CÓDIGO:
A0520001

ACABADO / COLOR:
INOX

USO:
Para series de puerta o
ventana corrediza.



C

Desempeños

Conozca los niveles de desempeño y prestaciones de los sistemas 2000 y 3000.



Desempeños / Series 2000 y 3000



FICHA TÉCNICA

SERIE 2000 - 3000

ENERGÍA



Aislamiento térmico
En ISO 10077-2

Valor Uf inferior a 1,7 W/m²K según combinación marco/hoja y espesor de vidrio
Uw inferior a 1,4 W/m²K para una sección de ventana estándar

CONFORT



Prestaciones acústicas
EN ISO 140-3; EN ISO 717-1

Rw=38 (-1;-4)Db / 45 (-1;-5) dB dependiendo del vidrio



Permeabilidad al aire, presión max, ensayo
EN 1026; en 12207

1
(150Pa)

2
(300Pa)

3
(600Pa)

4
(600Pa)



Estanqueidad al agua
EN 1027; EN12208

1A
(0Pa)

2A
(50Pa)

3A
(100Pa)

4A
(150Pa)

5A
(200Pa)

6A
(250Pa)

7A
(300Pa)

8A
(450Pa)

9A
(600Pa)

E
(1200Pa)



Resistencia al viento, presión max. ensayo
EN 12211; EN12210

1
(400Pa)

2
(800Pa)

3
(1200Pa)

4
(1600Pa)

5
(2000Pa)

Exxx
(>2000Pa)

Resistencia al viento, hasta pandeo del marco
EN 12211; EN12210

A
(<1/150)

B
(<1/200)

C
(<1/300)

SEGURIDAD



Resistencia al robo
EN 1628; EN1630; EN1627

RC1

RC2

RC3



Experiencia que construye
confianza



D

Tablas de descuentos

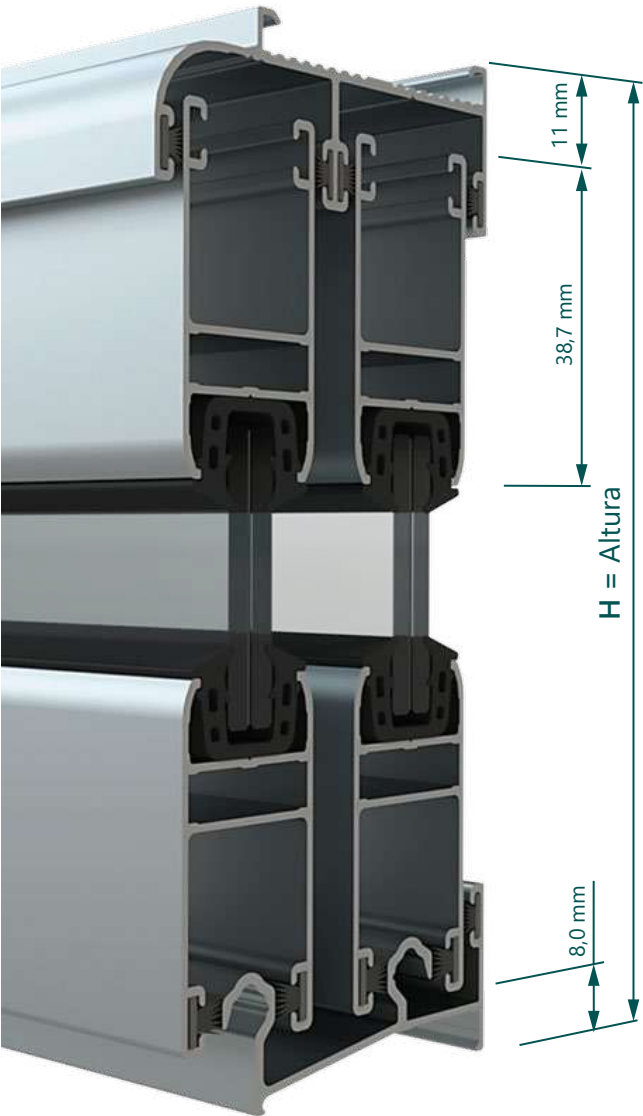
Consulte las longitudes y ángulos de corte para cada referencia según el diseño elegido.

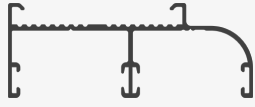
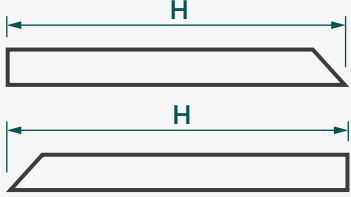

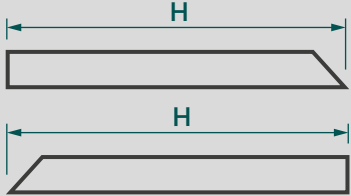
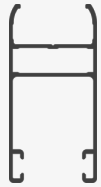
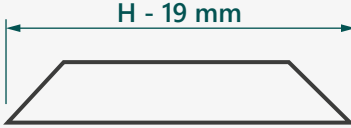

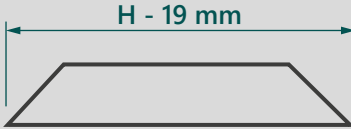


Descuentos / Series 2000 y 3000



FICHA TÉCNICA



REFERENCIA	LONGITUD	CORTE
 COR0100 (Jamba)		Jamba Izq. 90° - 45° Jamba Der. 45° - 90°
 COR014 (Jamba 3 rieles)		Jamba Izq. 90° - 45° Jamba Der. 45° - 90°
SERIE 2000  COR012MM (Traslape)		45° - 45°
SERIE 3000  COR012 (Traslape)		45° - 45°



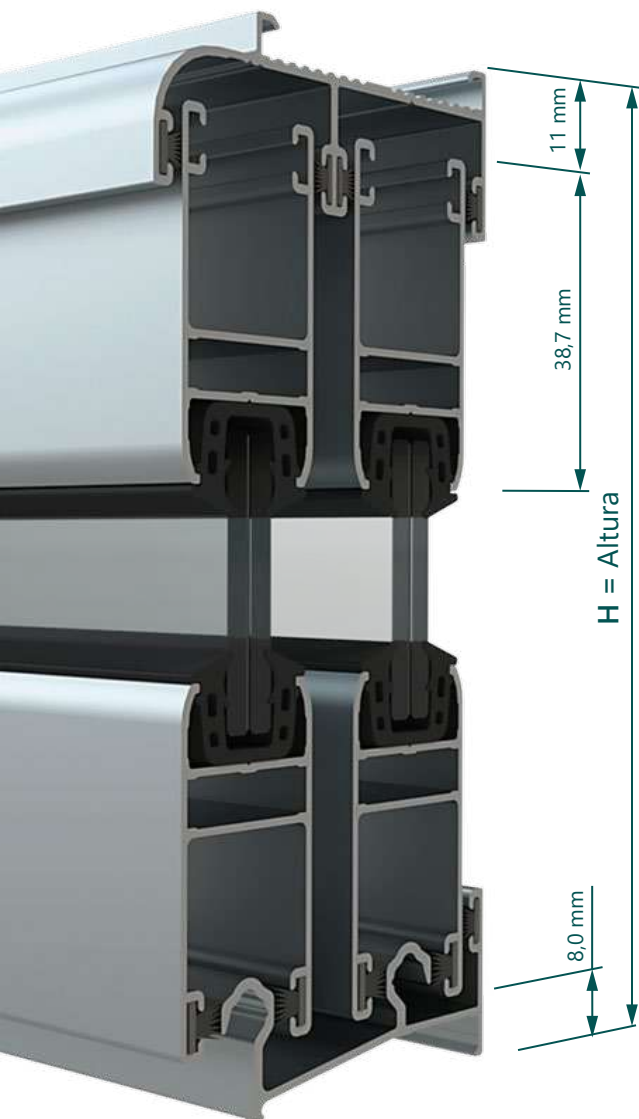
Experiencia que construye confianza

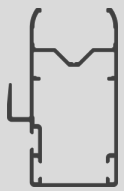
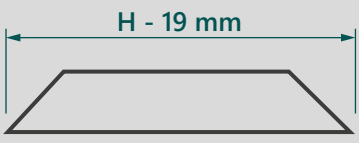
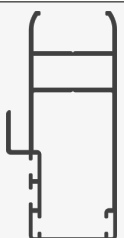
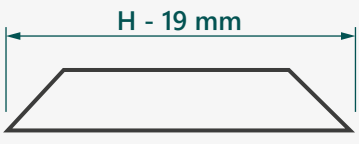
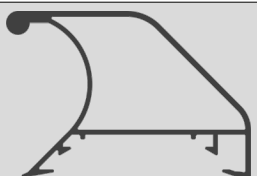
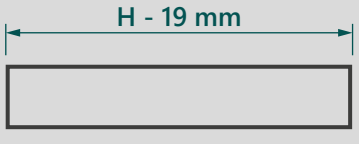

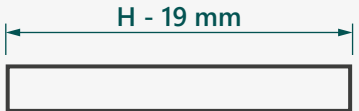
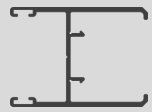
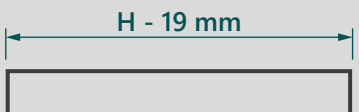


Descuentos / Series 2000 y 3000



FICHA TÉCNICA



	REFERENCIA	LONGITUD	CORTE
SERIE 2000	 COR013MM (Enganche)	 H - 19 mm	45° - 45°
SERIE 3000	 COR013 (Enganche)	 H - 19 mm	45° - 45°
	 COR017 (Refuerzo de Enganche)	 H - 19 mm	90° - 90°
	 COR016 (Adaptador de Refuerzo)	 H - 19 mm	90° - 90°
	 COR009 (Traslape unión naves)	 H - 19 mm	90° - 90°



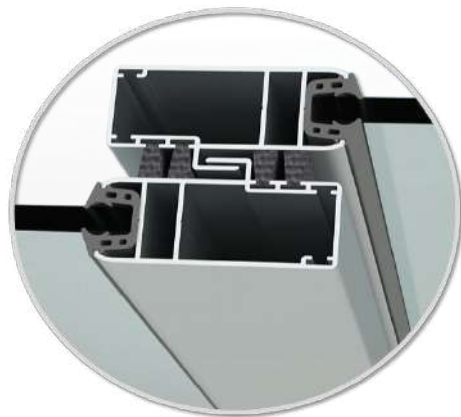
Experiencia que construye confianza



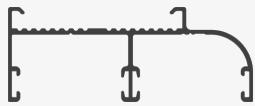
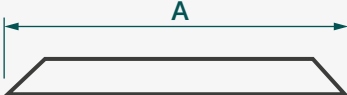

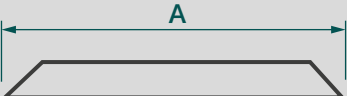

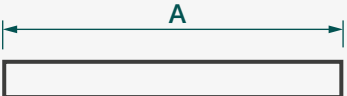
Descuentos / Series 2000 y 3000

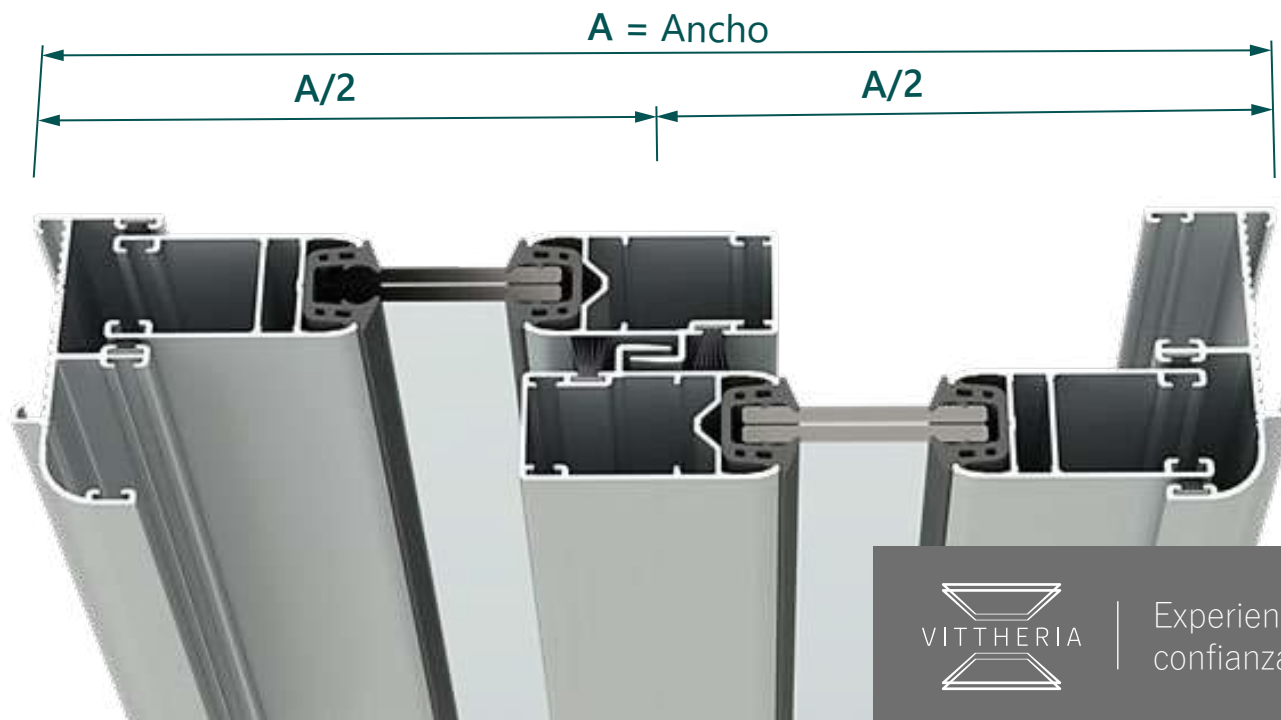


FICHA TÉCNICA



Detalle - Enganches

REFERENCIA	LONGITUD	CORTE
 COR0100 (Cabezal)		45° - 45°
 COR014 (Cabezal 3 rieles)		45° - 45°
 ALN1123 (Alfajía)		90° - 90°



Experiencia que construye confianza


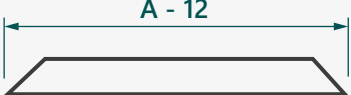

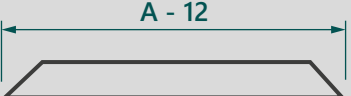


Descuentos / Series 2000 y 3000

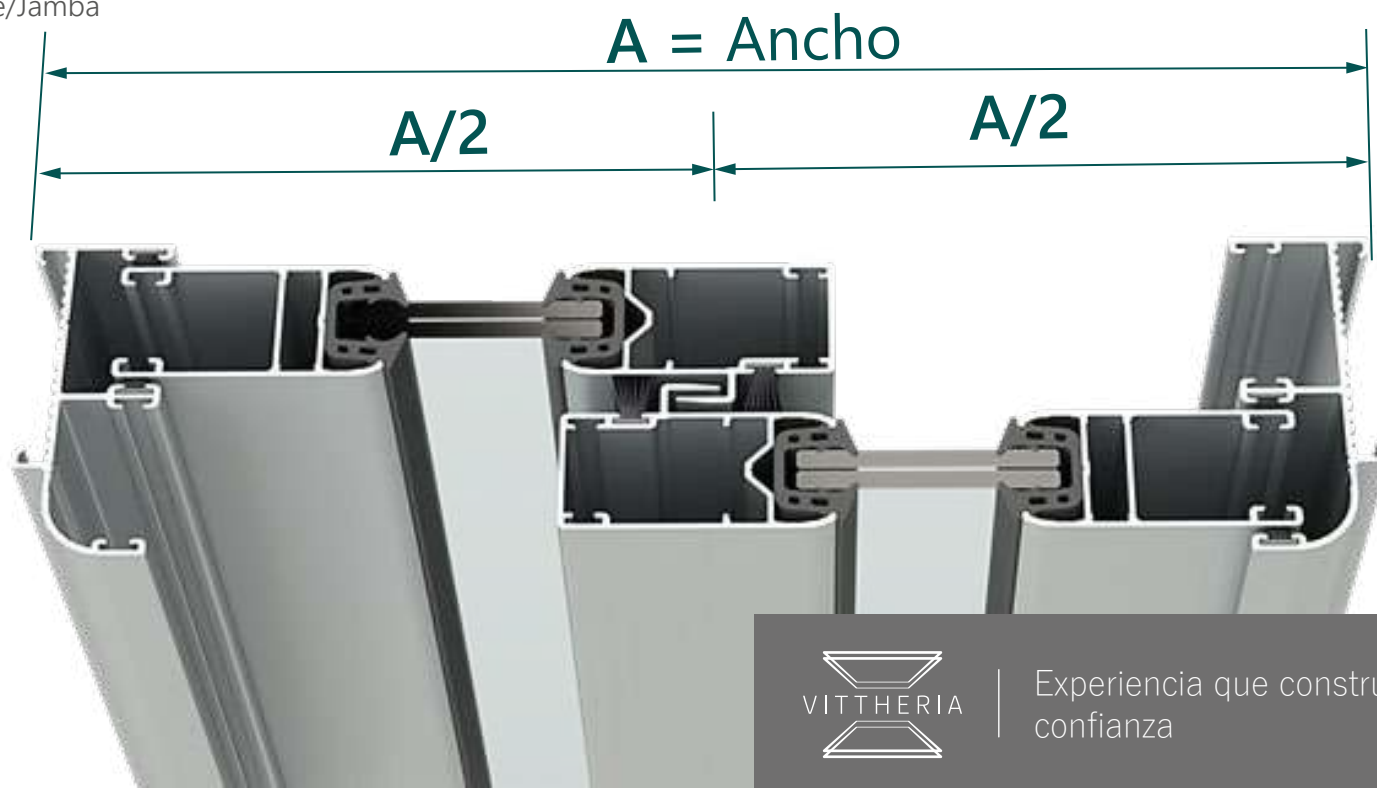


FICHA TÉCNICA



REFERENCIA	LONGITUD	CORTE
 COR0110 (Sillar)	 A - 12	90° - 90°
 COR015 (Sillar 3 rieles)	 A - 12	90° - 90°

Detalle - Nave/Jamba



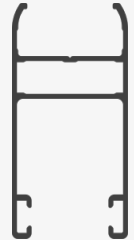
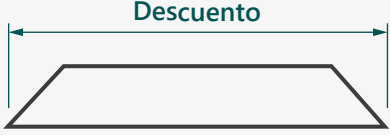
Experiencia que construye confianza





Descuentos / Series 2000 y 3000



FICHA TÉCNICA

REFERENCIA	LONGITUD	CORTE	DISEÑO	DESCUENTO
SERIE 2000  COR012MM (Horizontal)		45° - 45°	XX y XO	$(A/2) + 6$
			XXX y XXO	$(A/3) + 17$
			OXXO	$(A/4) + 10$
			OXO	$(A/3) + 2$

REFERENCIA	LONGITUD	CORTE	DISEÑO	DESCUENTO	
SERIE 3000  COR012 (Horizontal)		45° - 45°	XX y XO	$(A/2) + 12$	
			XXX y XXO	$(A/3) + 25$	
			OXXO	$(A/4) + 16$	
			XOX	(Movil)	$(A/2) + 12$
				(Fijo)	$A + 50$



Descuentos / Series 2000 y 3000



FICHA TÉCNICA

DESCUENTO DE VIDRIOS



Convenciones

A = Ancho total de la puerta.

H = Altura total de la puerta.

SERIE 2000

SERIE 2000		
DISEÑO	DESCUENTO	
XX y XO	Ancho	$(A/2) - 60$
	Alto	H - 85
XXX y XXO	Ancho	$(A/3) - 49$
	Alto	H - 85
OXXO	Ancho	$(A/4) - 56$
	Alto	H - 85
OXO	Ancho	$(A/3) - 65$
	Alto	H - 85

SERIE 3000

SERIE 3000		
DISEÑO	DESCUENTO	
XX y XO	Ancho	$(A/2) - 77$
	Alto	H - 108
XXX y XXO	Ancho	$(A/3) - 64$
	Alto	H - 108
OXXO	Ancho	$(A/4) - 73$
	Alto	H - 108
XOX	Ancho (Nave Movil)	$(A/2) - 77$
	Ancho (Nave Fija)	A - 38
	Alto	H - 108



Experiencia que construye
confianza



E

Acristalamiento

Conozca las combinaciones de empaques y pisavidrios según el espesor del vidrio.

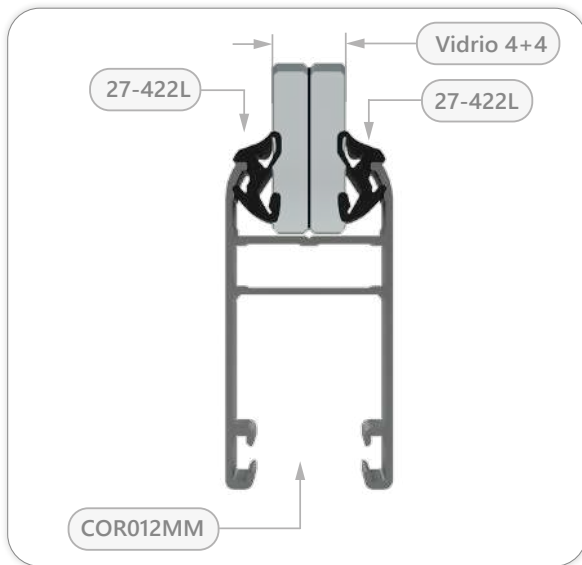
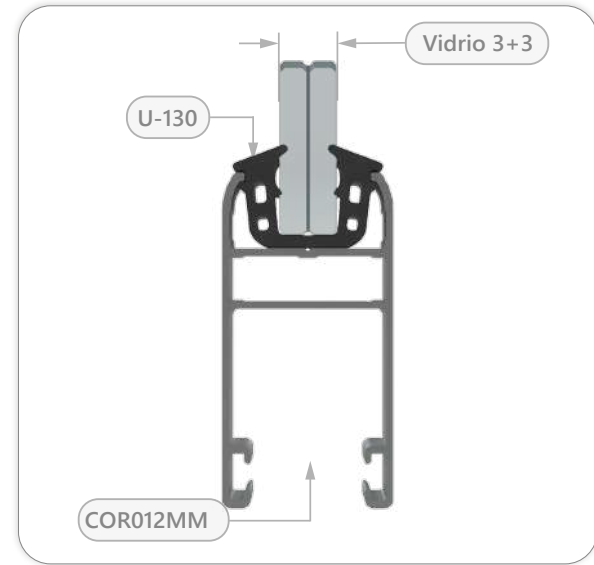
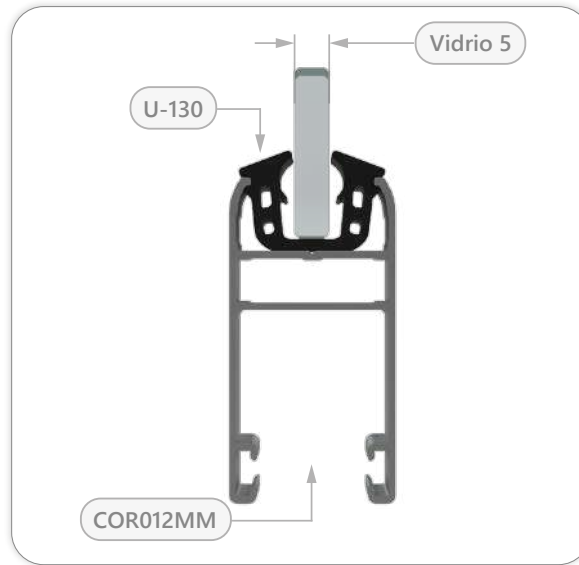
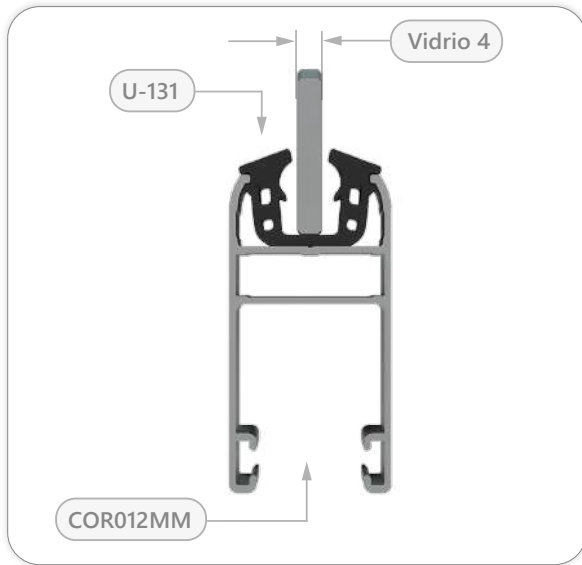


Acristalamiento / Series 2000 y 3000

SERIE 2000



FICHA TÉCNICA



Experiencia que construye confianza

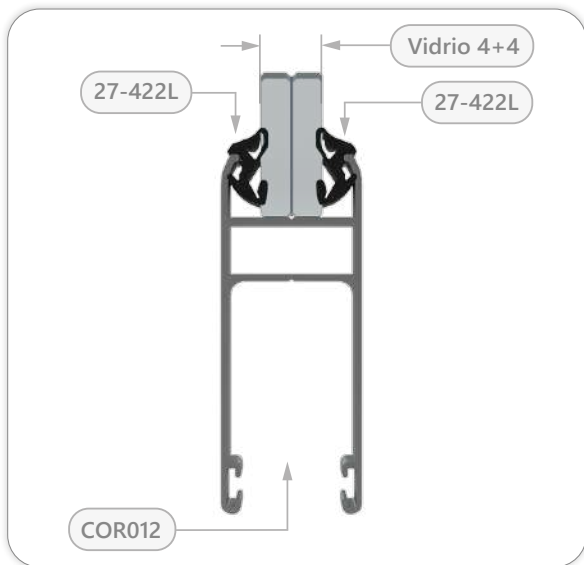
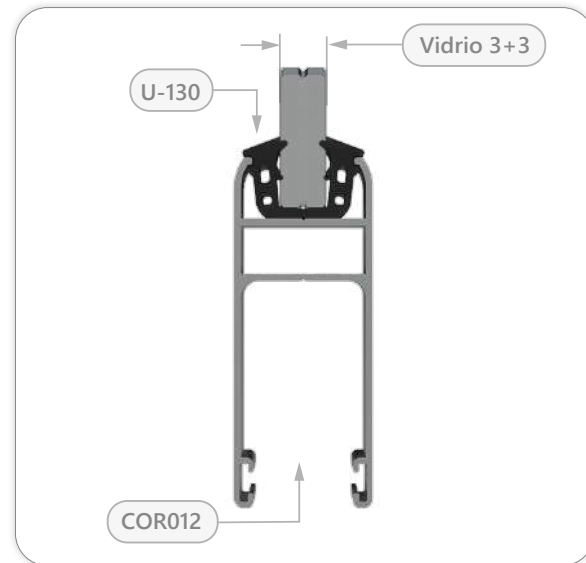
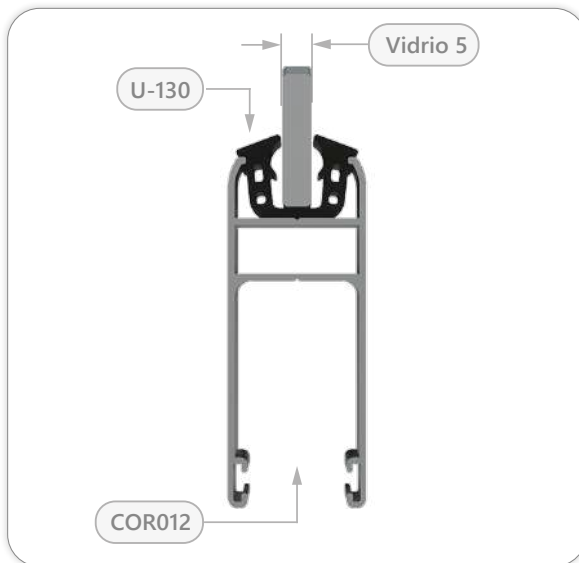
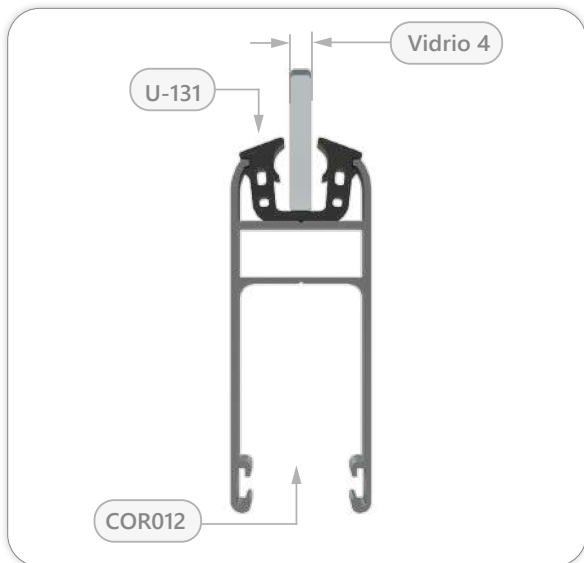


Acristalamiento / Series 2000 y 3000

SERIE 3000



FICHA TÉCNICA



Experiencia que construye confianza



F

Cortes, detalles y mecanizados

Una mirada más de cerca al cómo interviene cada perfil en el ensamble de la puerta.



VITTHERIA

Experiencia que construye
confianza



Cortes, detalles y mecanizados



FICHA TÉCNICA



Sistema Corredizo SERIE 2000

La Serie Corrediza 2000 es un sistema versátil, confiable, seguro y del más alto desempeño para múltiples aplicaciones.

Características

- Fácil ensamble con cortes a 45°.
- Permite el uso de vidrios templados y laminados.
- Permite el uso de cierres embutidos.
- Múltiples acabados disponibles..



Carga máx. por nave: 40 Kg



Ancho máximo por nave: 1300 mm



Acrilamiento: 4 - 8 mm



Alto máximo por nave: 1300 mm



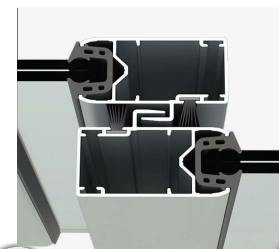
1

Detalle - Sillar



2

Detalle - Cabezal



3

Detalle - Enganche



4

Detalle - Jamba



Experiencia que construye
confianza



Cortes, detalles y mecanizados



FICHA TÉCNICA



← VIDRIO

← EMPAQUE CUÑERO/ EN U
(Depende del espesor del vidrio)

← COR012MM
(Horizontal)

← FELPAS

← COR0110
(Sillar)

1

DETALLE - SILLAR
(Serie 2000)



Experiencia que construye confianza



Cortes, detalles y mecanizados



FICHA TÉCNICA

COR0110
(Cabezal)

52 mm

51 mm

FELPAS

COR012MM
(Horizontal)

EMPAQUE CUÑERO/ EN U
(Depende del espesor del vidrio)

2

DETALLE - CABEZAL
(Serie 2000)

VIDRIO



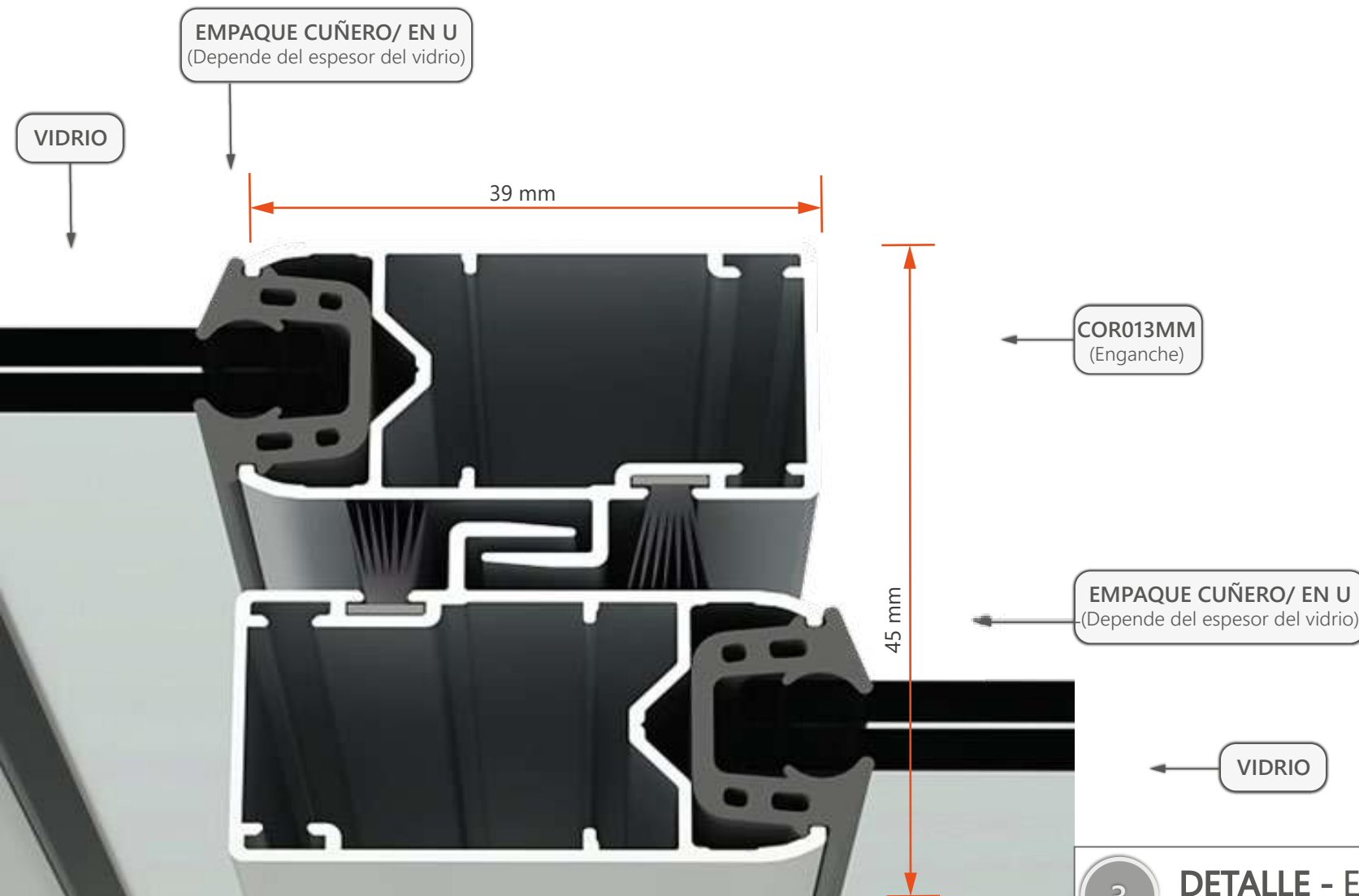
Experiencia que construye confianza



Cortes, detalles y mecanizados



FICHA TÉCNICA



3

DETALLE - ENGANCHE
(Serie 2000)

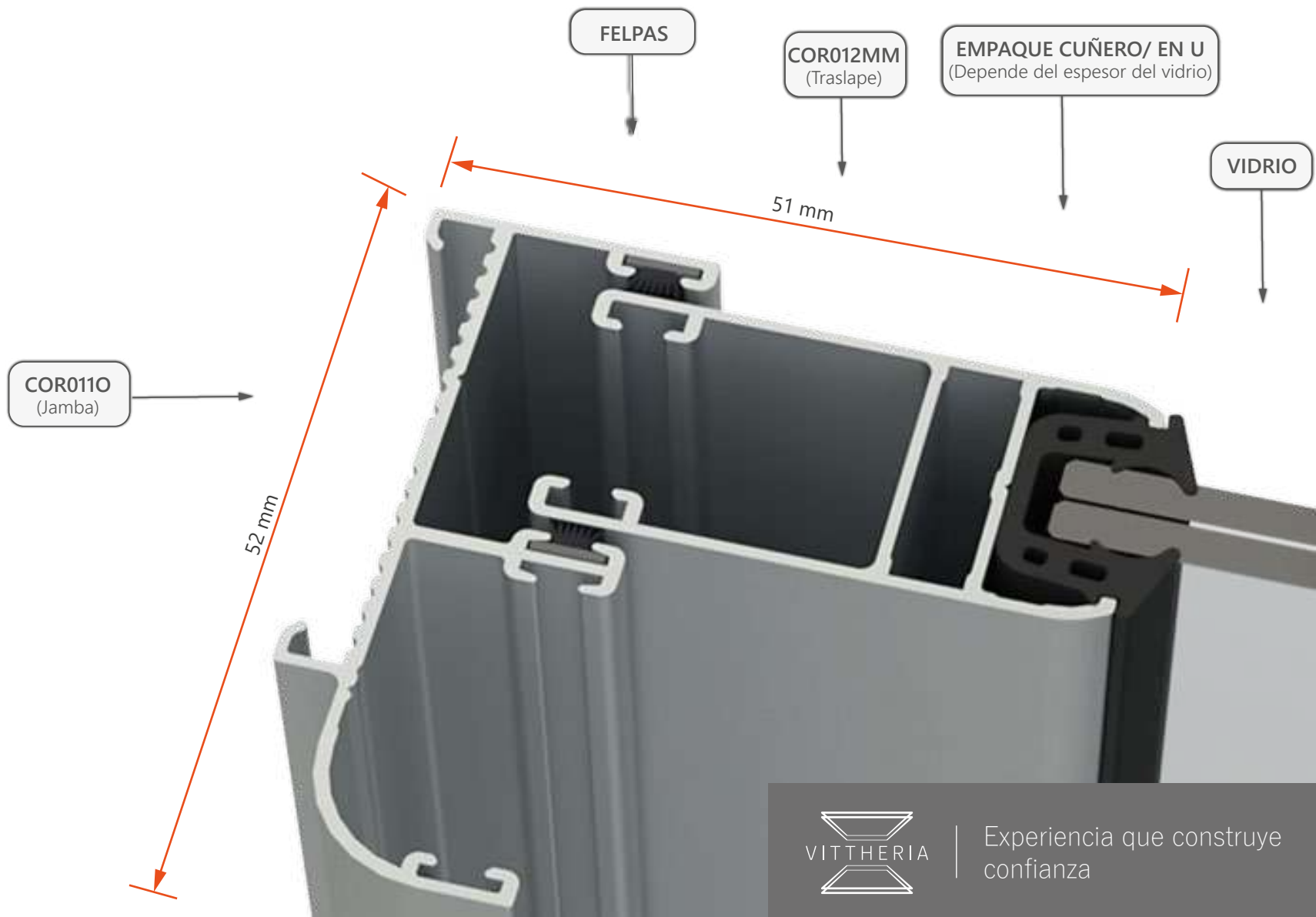


Experiencia que construye
confianza



4

DETALLE - JAMBA
(Serie 2000)



Experiencia que construye confianza



Sistema Corredizo

SERIE 3000

La Serie Corrediza 3000 es un sistema versátil, confiable, seguro y del más alto desempeño para múltiples aplicaciones.

Características

- Fácil ensamble con cortes a 45°.
- Permite el uso de vidrios templados y laminados.
- Permite el uso de cierres embutidos y sistemas multipunto.
- Múltiples acabados disponibles..



Carga máx. por nave: 80 Kg



Ancho máximo por nave: 1500 mm



Acrilamiento: 4 - 10 mm

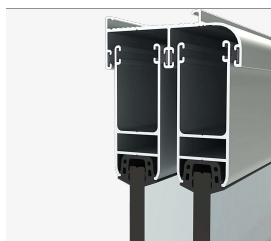


Alto máximo por nave: 1800 mm y 2500 mm (reforzado).



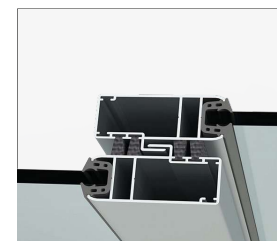
5

Detalle - Sillar



6

Detalle - Cabezal



7

Detalle - Enganche



8

Detalle - Jamba



Experiencia que construye confianza



Cortes, detalles y mecanizados



FICHA TÉCNICA

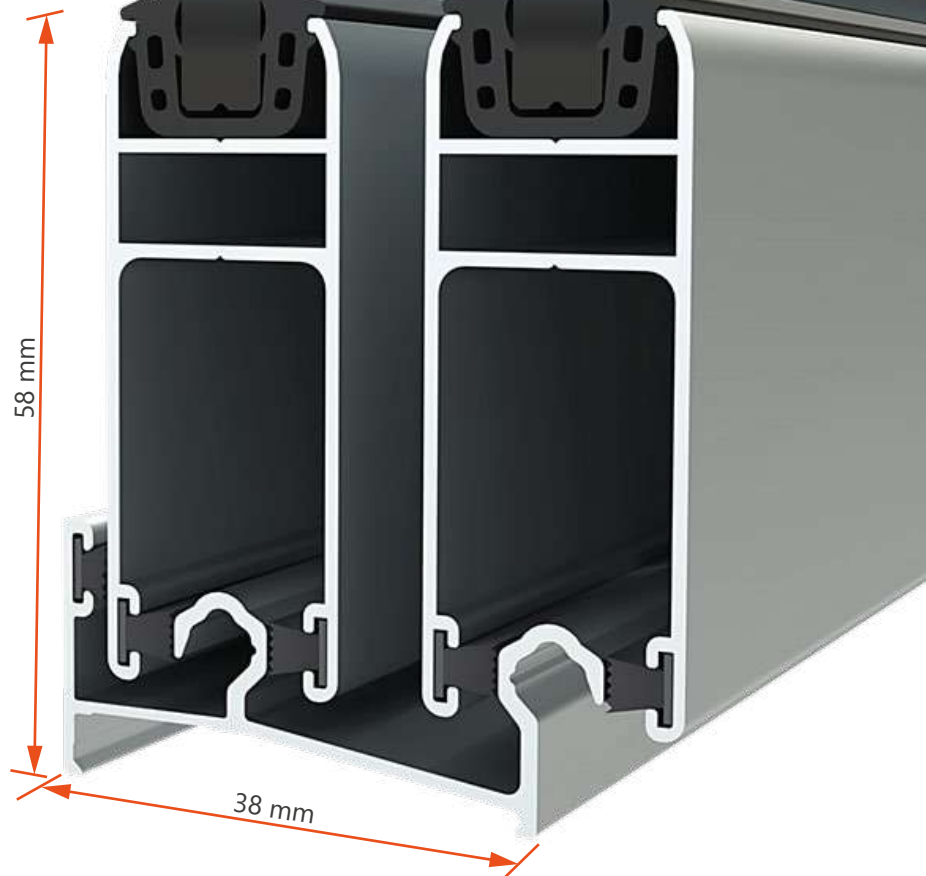
VIDRIO

EMPAQUE CUÑERO/ EN U
(Depende del espesor del vidrio)

COR012
(Horizontal)

FELPAS

COR0110
(Sillar)



5

DETALLE - SILLAR
(Serie 3000)



Experiencia que construye
confianza



6

DETALLE - CABEZAL (Serie 3000)

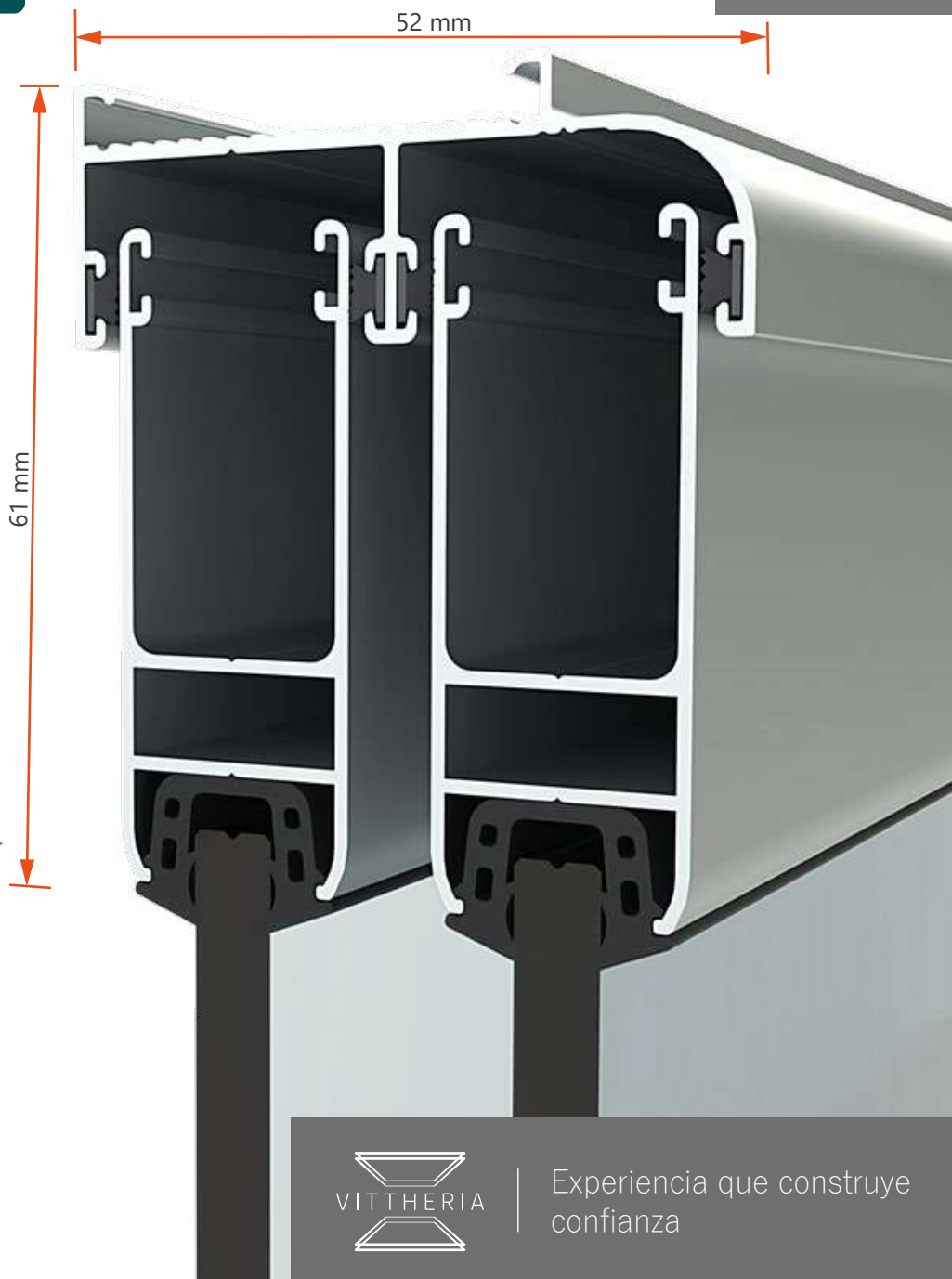
COR0110
(Cabezal)

FELPAS

COR012
(Horizontal)

EMPAQUE CUÑERO/ EN U
(Depende del espesor del vidrio)

VIDRIO

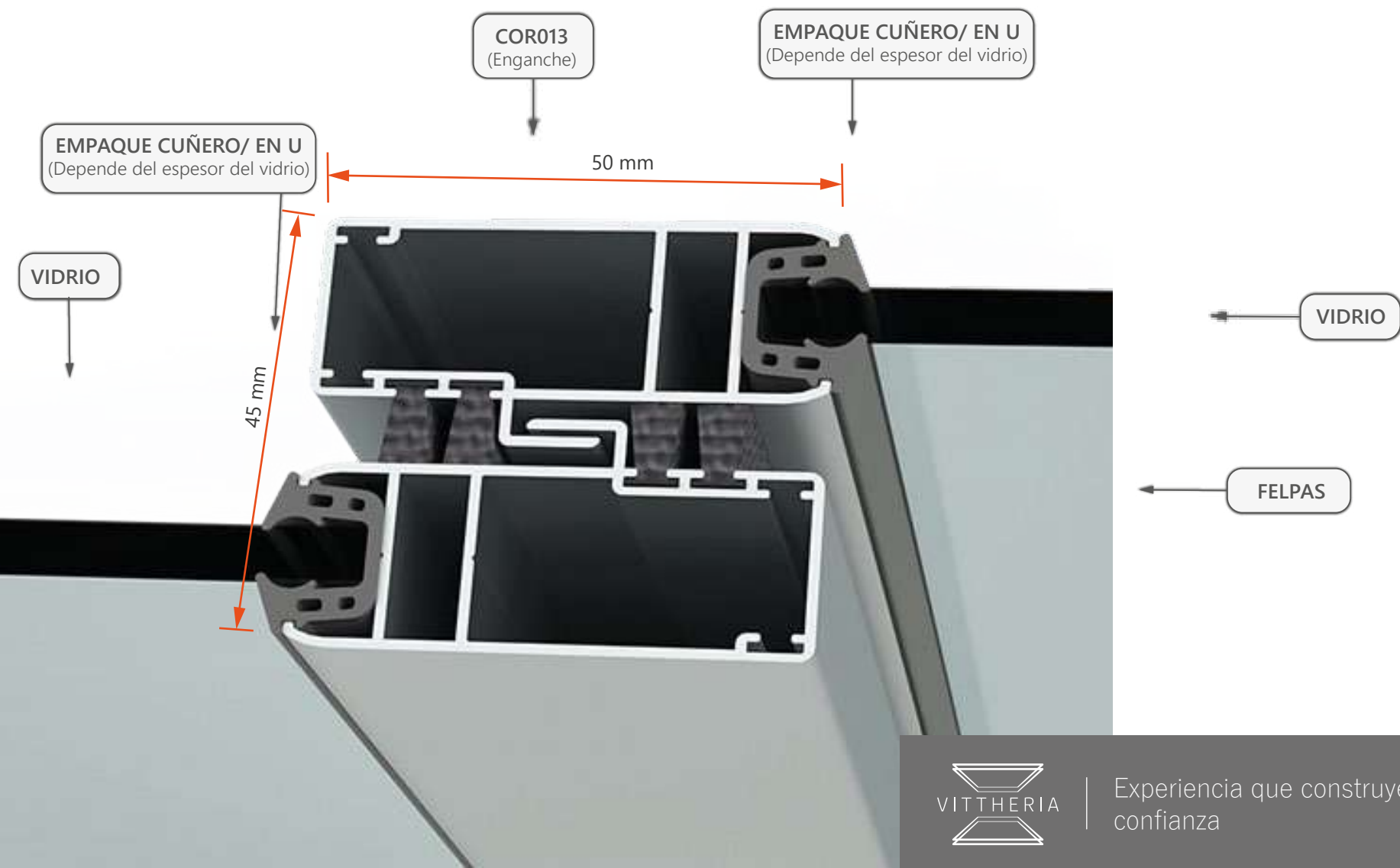


Experiencia que construye
confianza



7

DETALLE - ENGANCHE
(Serie 3000)

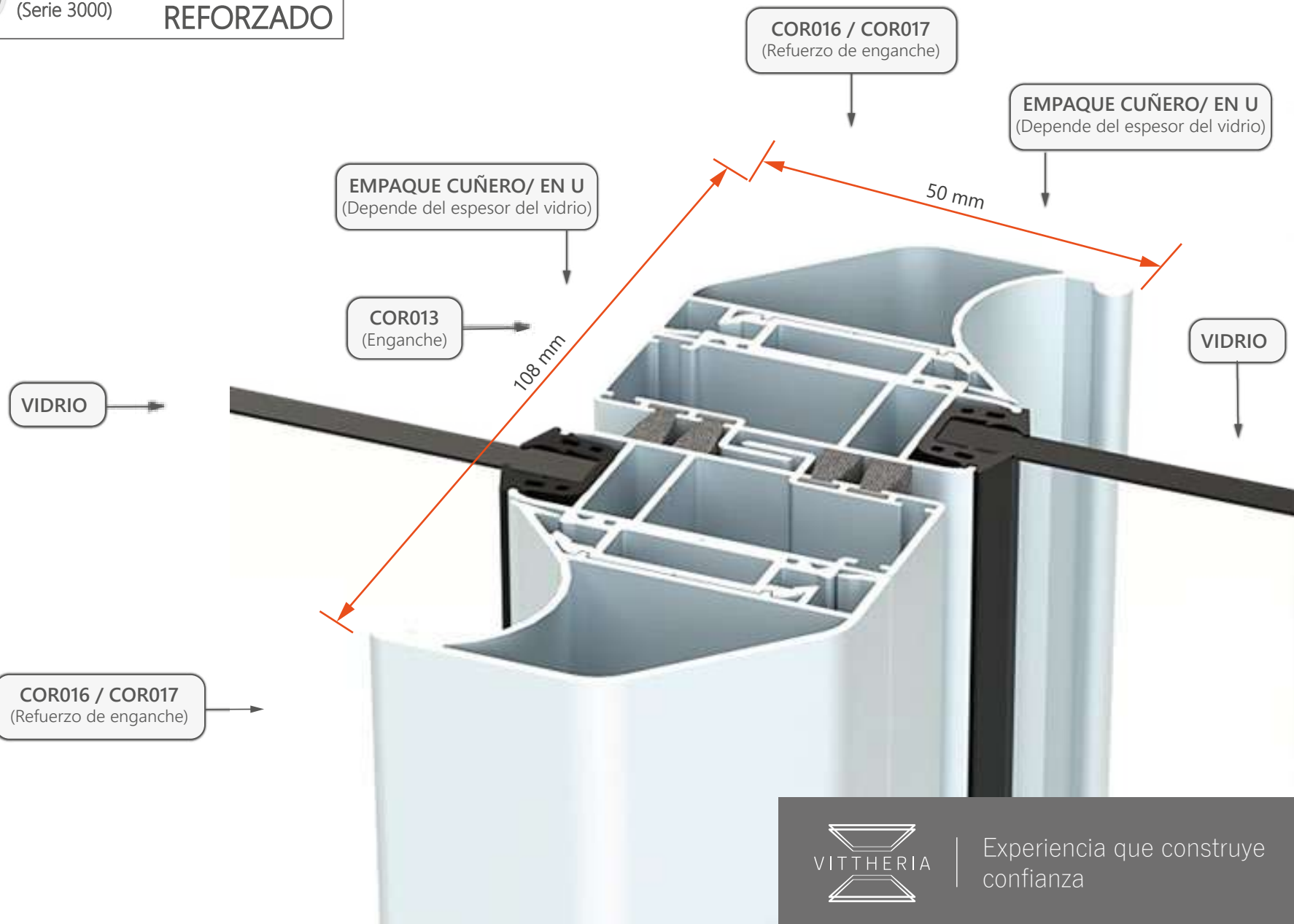




7.1

DETALLE - ENGANCHE REFORZADO

(Serie 3000)





Cortes, detalles y mecanizados



FICHA TÉCNICA

COR0110
(Jamba)

FELPAS

COR012
(Traslape)

EMPAQUE CUÑERO/ EN U
(Depende del espesor del vidrio)

VIDRIO

52 mm

63 mm

8

DETALLE - JAMBA
(Serie 3000)



Experiencia que construye
confianza



Sistema Corredizo

TRES NAVES - SERIE 3000



DISEÑOS SUGERIDOS

Consulte con su asesor la mejor alternativa para su proyecto.



Carga máx. por nave: 80 Kg



Ancho máximo por nave: 1500 mm



Acrilamiento: 4 - 10 mm



Alto máximo por nave: 1800 mm y 2500 mm (reforzado).



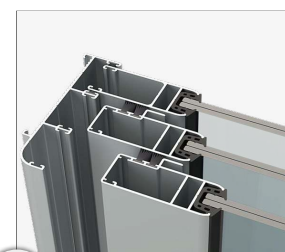
9

Detalle - Sillar



10

Detalle - Cabezal



11

Detalle - Jamba



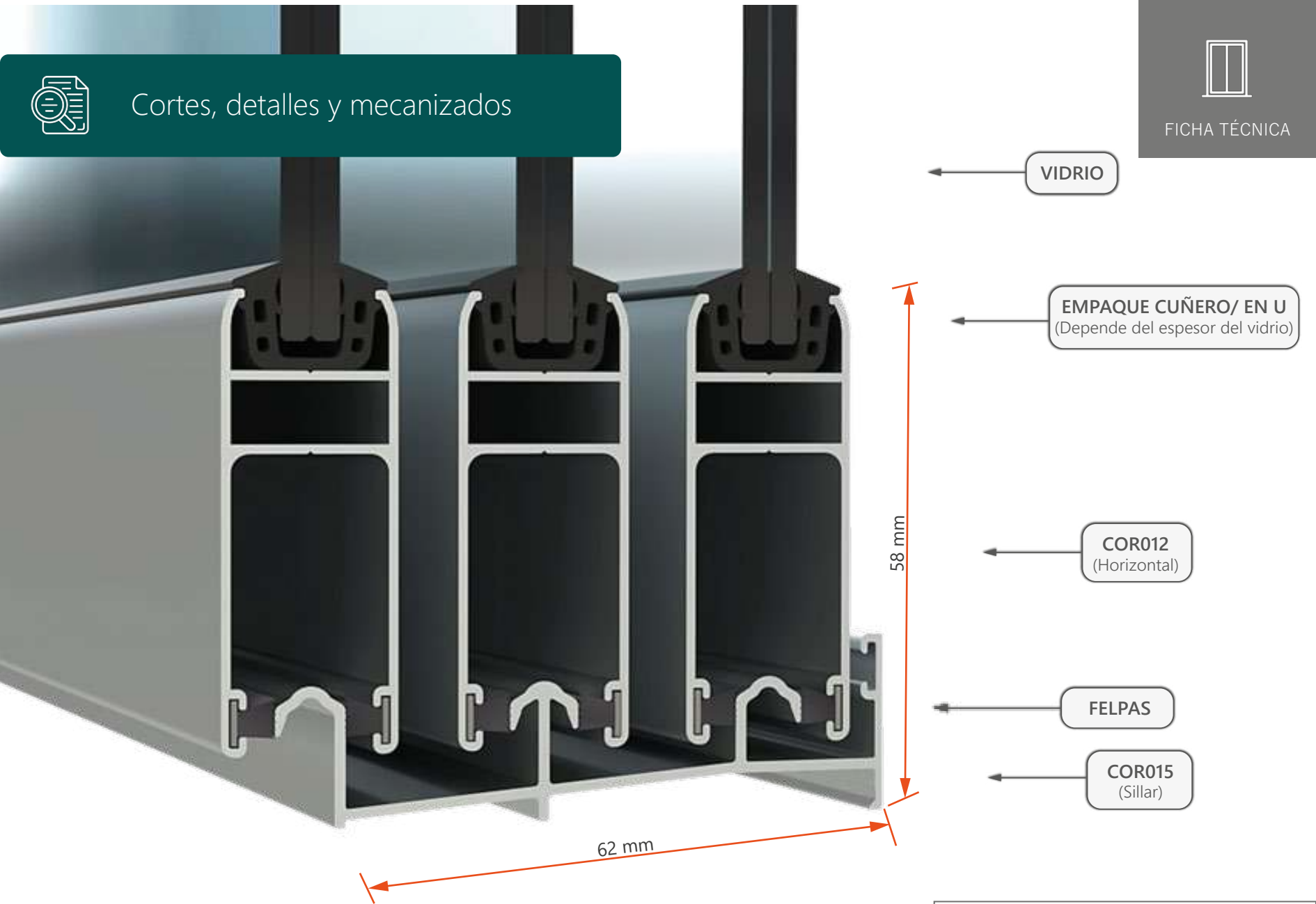
Experiencia que construye confianza



Cortes, detalles y mecanizados



FICHA TÉCNICA



9

DETALLE - SILLAR
(Serie 2000 y 3000)



Experiencia que construye
confianza



Cortes, detalles y mecanizados



FICHA TÉCNICA

COR014
(Cabezal)

78 mm

61 mm

FELPAS

COR012
(Horizontal)

EMPAQUE CUÑERO/ EN U
(Depende del espesor del vidrio)

VIDRIO

10

DETALLE - CABEZAL
(Serie 2000 y 3000)

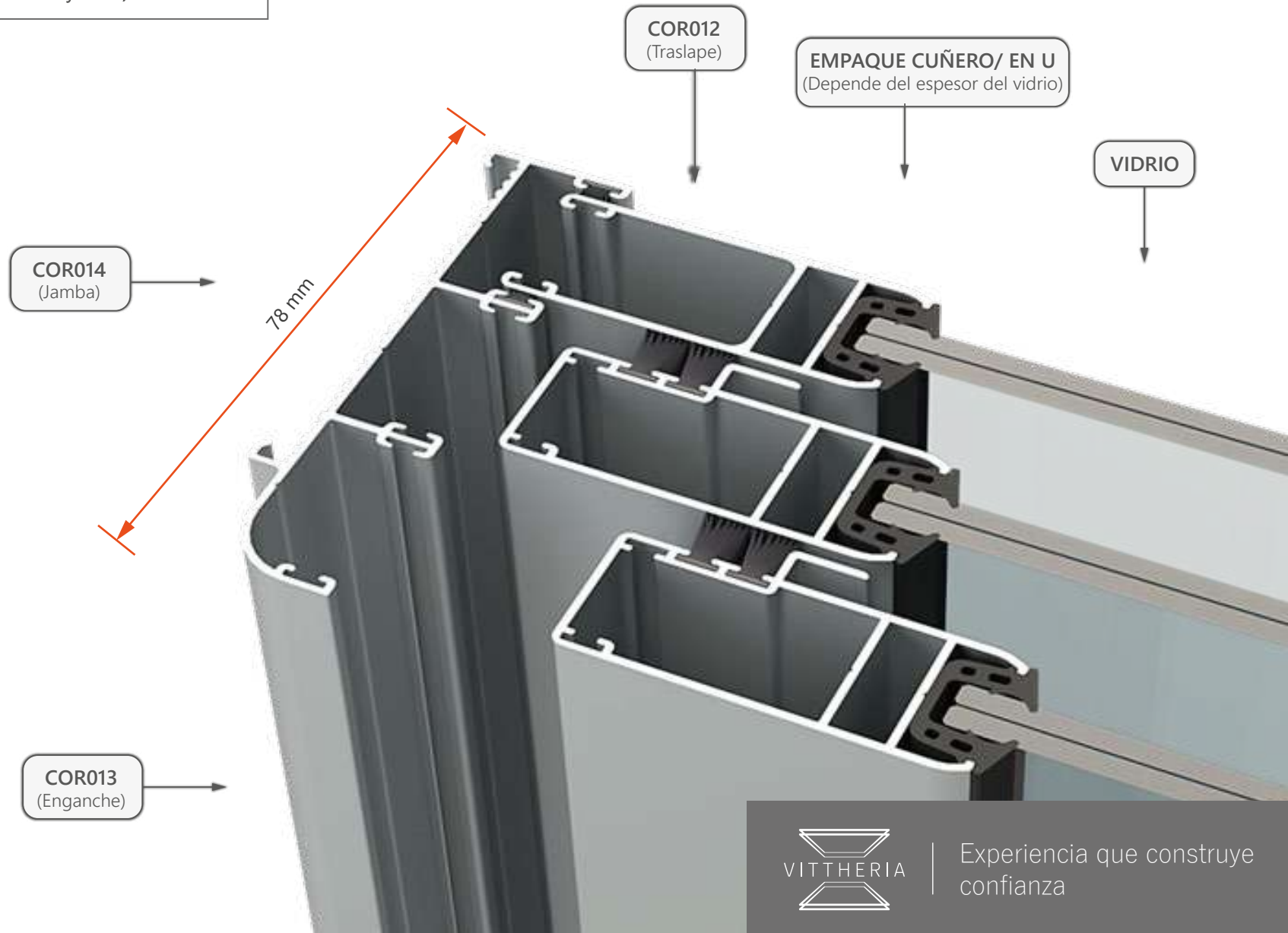


Experiencia que construye
confianza



11

DETALLE - JAMBA
(Serie 2000 y 3000)





Cortes, detalles y mecanizados

SERIE 3000



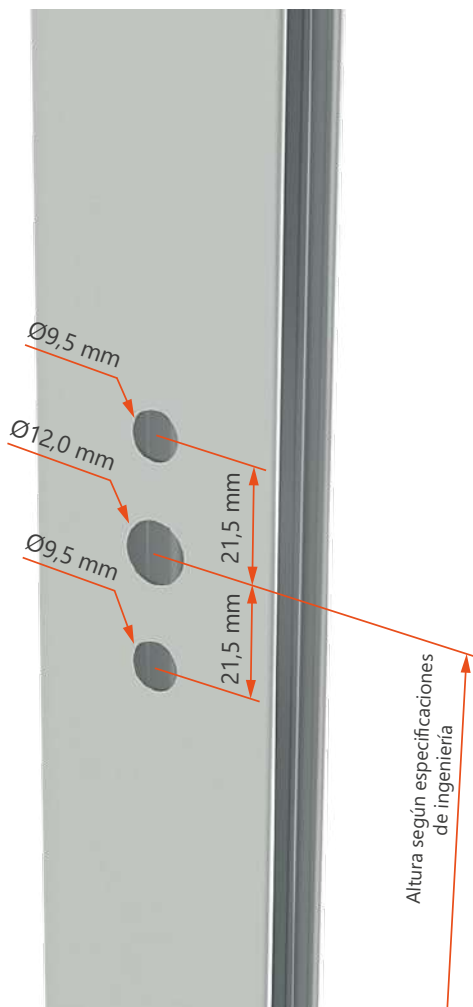
FICHA TÉCNICA

TRASLAPE

Mecanizado para Manilla Acodada Sirius



Detalle - Perforaciones cara frontal.
(A una sola cara).



MANILLA ACODADA SIRIUS IZQUIERDA



CÓDIGO:
B0778

ACABADO / COLOR:
Negro

USO:
Para puerta corrediza
con sistema de cierre
multipunto.

MANILLA ACODADA SIRIUS DERECHA



CÓDIGO:
B0777

ACABADO / COLOR:
Negro

USO:
Para puerta corrediza
con sistema de cierre
multipunto.



Experiencia que construye
confianza



Horizontal

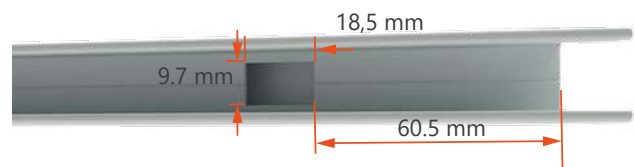
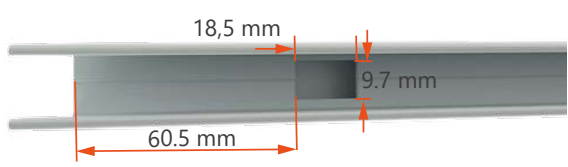
Mecanizado para el correcto funcionamiento de los **Rodamientos**



A **Detalle** - Perforaciones cara inferior.
(A una sola cara).

A.1 **Detalle** - Lado izquierdo

A.2 **Detalle** - Lado Derecho



CARCAZA CON RODAMIENTO	
	CÓDIGO: IPT552
	ACABADO / COLOR: Negro.
	USO: O/P





Cortes, detalles y mecanizados

SERIE 2000

SERIE 3000



FICHA TÉCNICA

Enganche

Mecanizado para que la nave deslice correctamente y ajuste rodamientos



Detalle - Perforaciones cara lateral.
(A una sola cara).



Experiencia que construye
confianza



Cortes, detalles y mecanizados

SERIE 2000

SERIE 3000



FICHA TÉCNICA

TRASLAPE

Mecanizado para **Cierres de embutir**

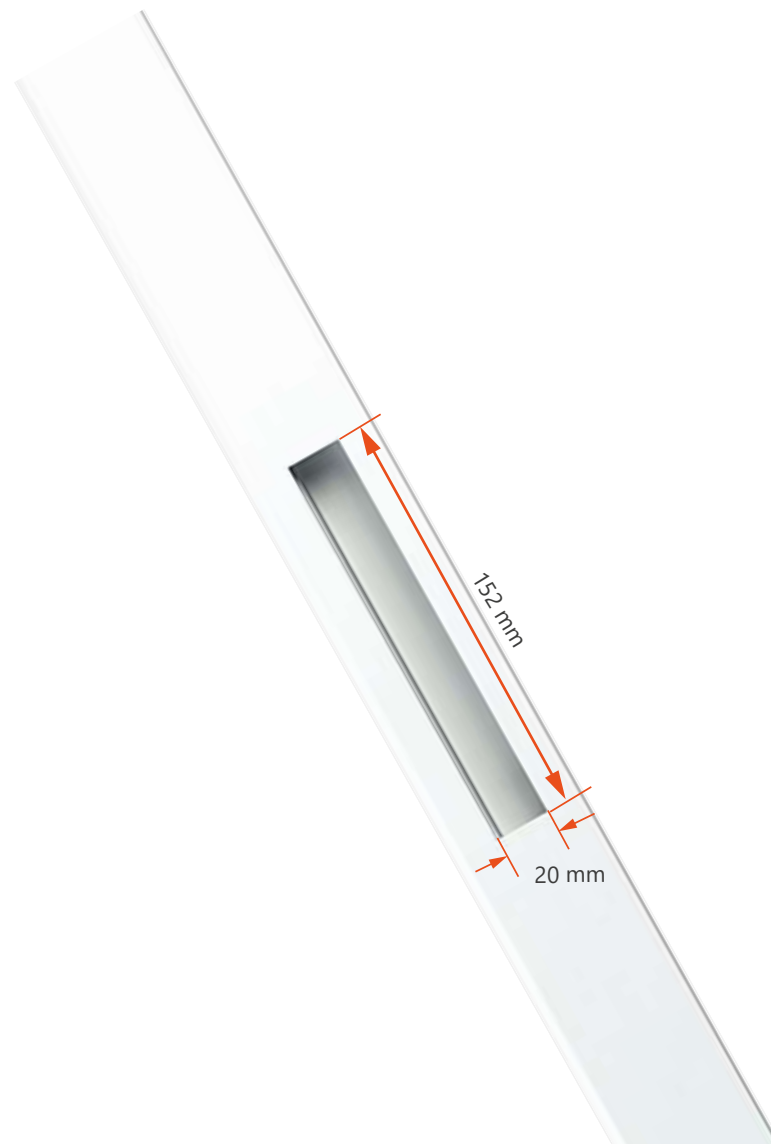
CIERRE UÑERO OLÉ CORTO



CÓDIGO:
5000BB

ACABADO / COLOR:
Negro.

USO:
Manilla encaje para
corredera.



Experiencia que construye
confianza



Cortes, detalles y mecanizados

SERIE 2000

SERIE 3000



FICHA TÉCNICA

SILLAR

Mecanizado para **Drenajes** y caja de para las **Jambas (2 y 3 rieles)**

DEFLECTOR MECANIZADO 30 X 5MM

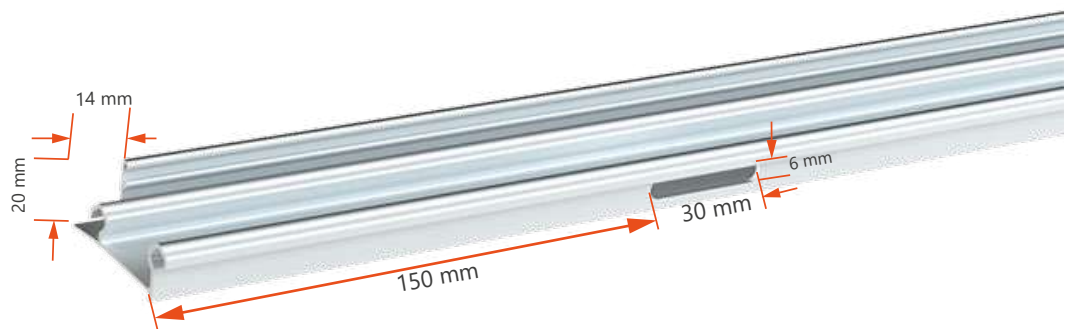


CÓDIGO:
A09020

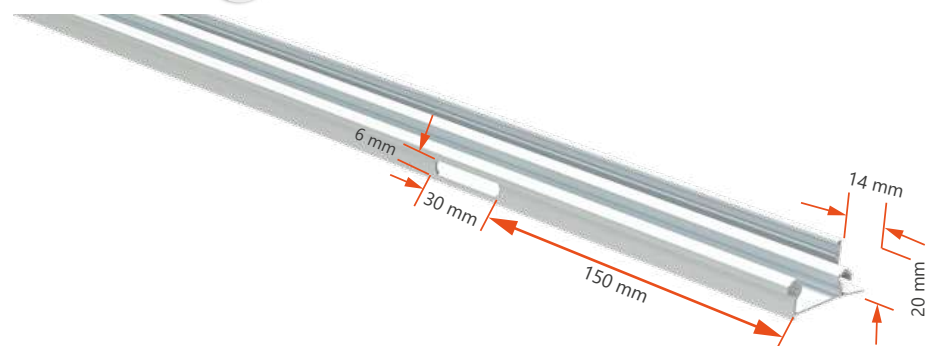
ACABADO / COLOR:
Negro.

USO:
Inyectado en polietileno.

A.1 Detalle - Lado izquierdo



A.2 Detalle - Lado Derecho

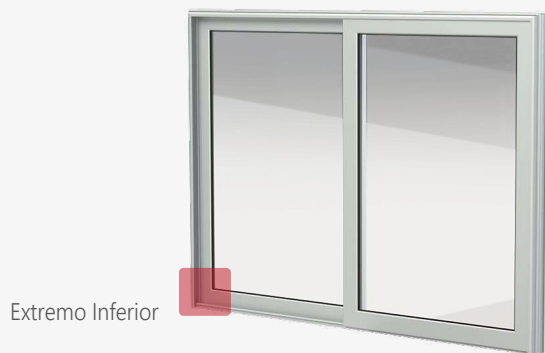


Experiencia que construye
confianza

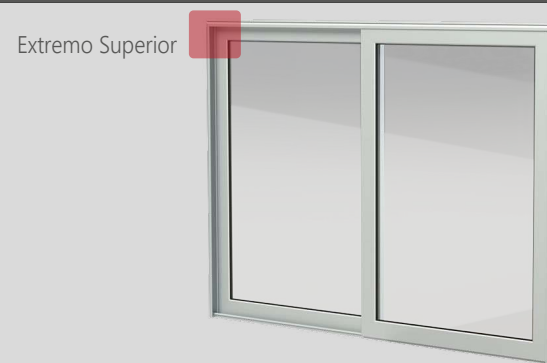


JAMBA IZQUIERDA (COR0100)

EXTREMO INFERIOR



EXTREMO SUPERIOR



Extremo Inferior



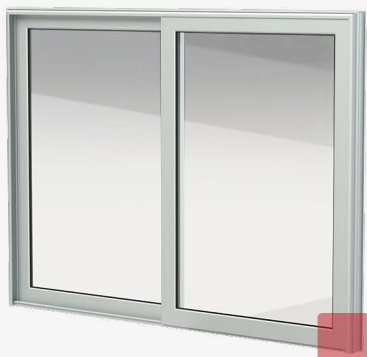
Extremo Superior





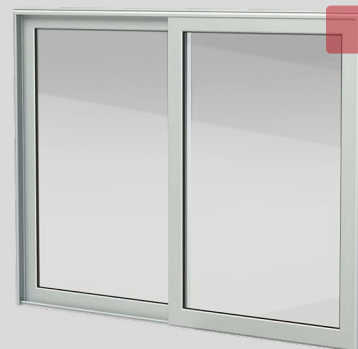
JAMBA DERECHA (COR0100)

EXTREMO INFERIOR



Extremo Inferior

EXTREMO SUPERIOR



Extremo Superior

Extremo Inferior



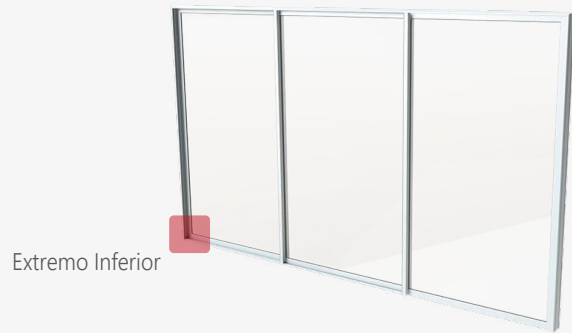
Extremo Superior



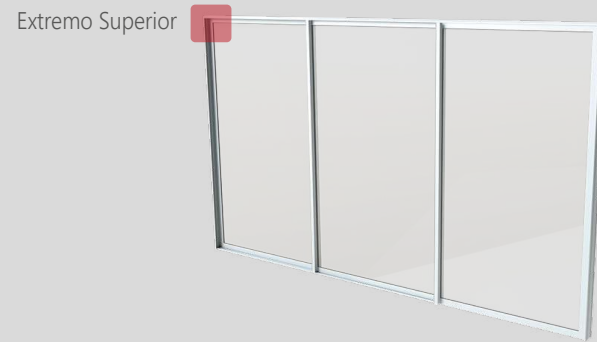


JAMBA IZQUIERDA (COR014)

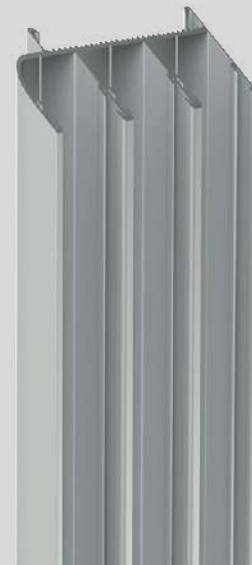
EXTREMO INFERIOR



EXTREMO SUPERIOR



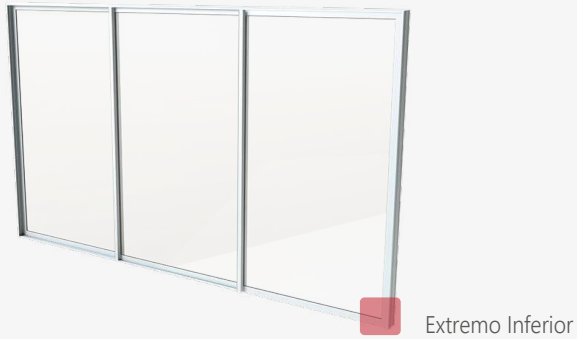
Extremo Superior



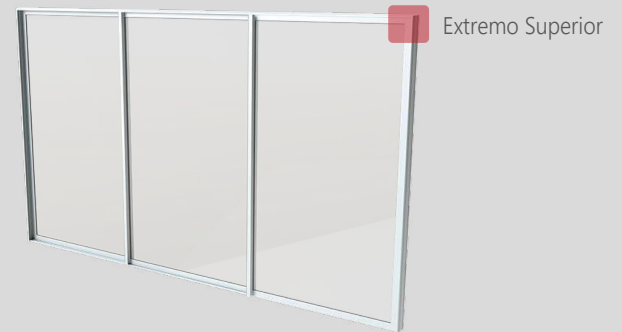


JAMBA DERECHA 3 RIELES (COR014)

EXTREMO INFERIOR



EXTREMO SUPERIOR



Extremo Inferior



Extremo Superior

