



FACHADA UNITIZADA FF4500



A. Perflería



B. Accesorios



C. Desempeños



E. Acristalamiento



F. Cortes, detalles y mecanizados

FACHADA UNITIZADA (PIEL DE VIDRIO Y ALUMINIO
A LA VISTA)



Experiencia que construye
confianza



SERIE 35

SERIES 2000 y 3000

SERIE 3800

SERIES 4000 y 5000

SERIE 6000



FACHADA UNITIZADA FF4500

- Fachada Piel de Vidrio
- Fachada Aluminio a la vista



A

Perfilería

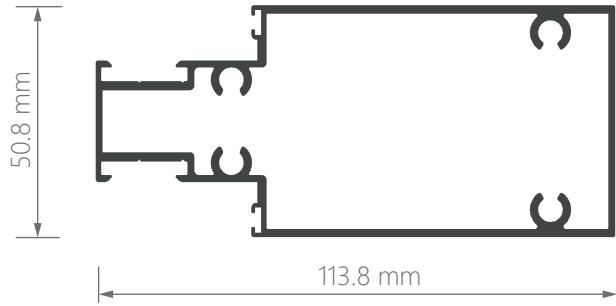
Conozca cada una de las referencias que conforman las Fachadas Unitizadas.



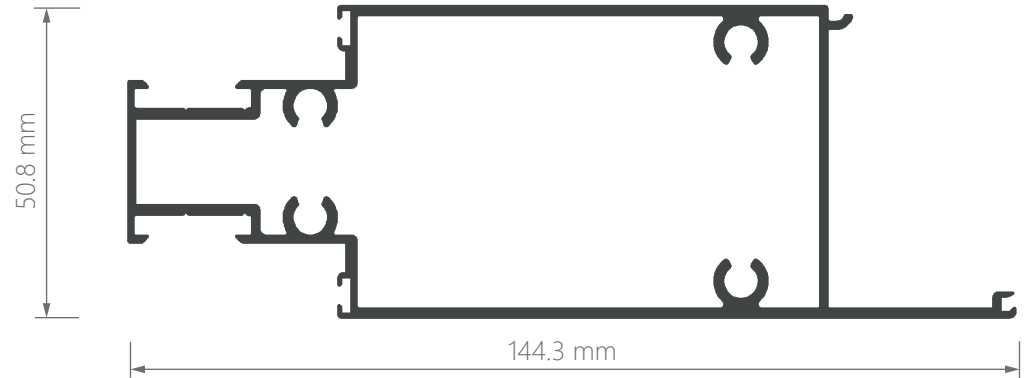
Perfilería / Fachada FF4500



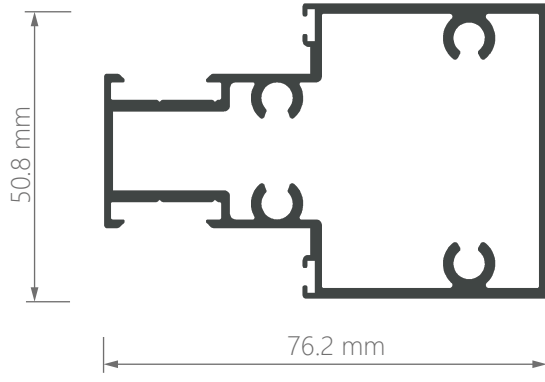
FICHA TÉCNICA



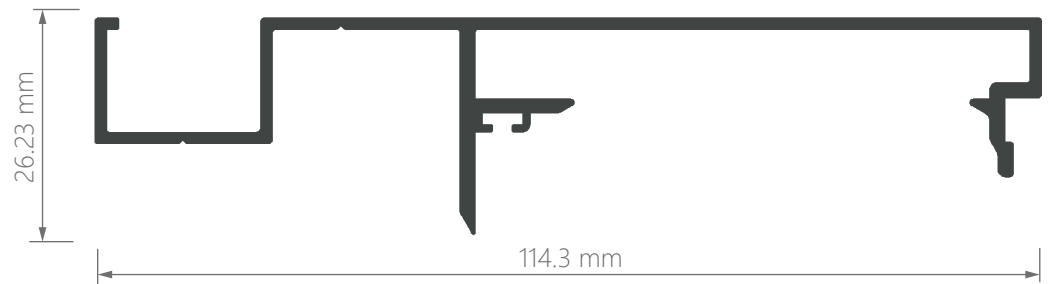
REFERENCIA	DESCRIPCIÓN
CWS004	Vertical / Horizontal



REFERENCIA	DESCRIPCIÓN
CWS006	Horizontal Fachada Semi Flotante



REFERENCIA	DESCRIPCIÓN
CWS005	Vertical / Horizontal



REFERENCIA	DESCRIPCIÓN
CWS002	Vertical Unitizada Acople



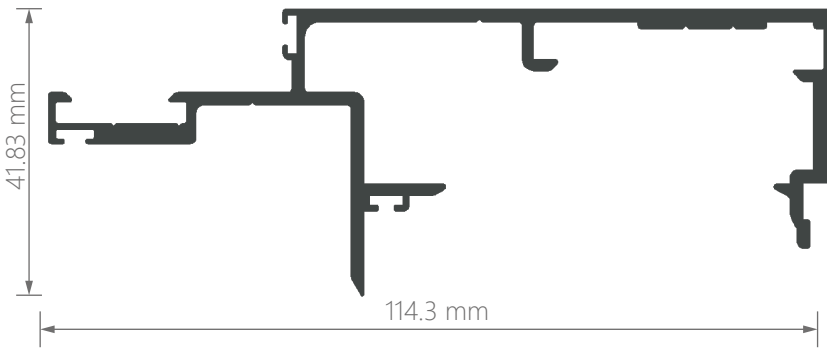
Experiencia que construye confianza



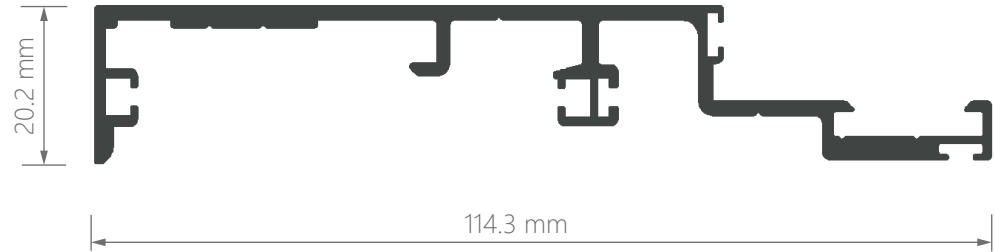
Perfilería / Fachada FF4500



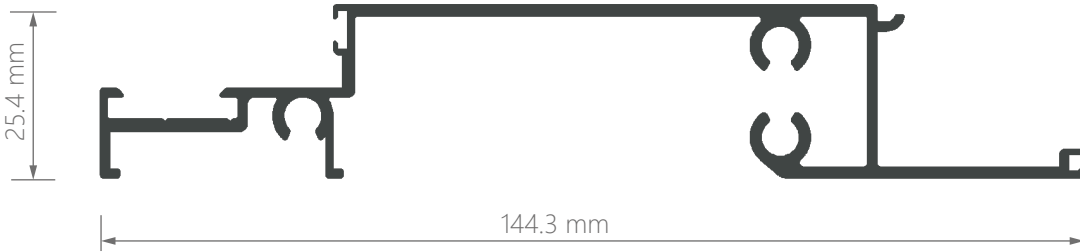
FICHA TÉCNICA



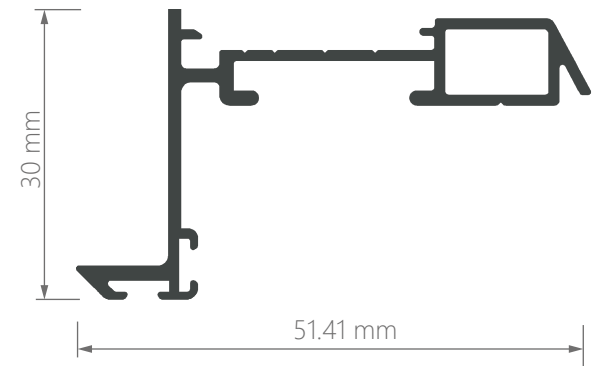
REFERENCIA	DESCRIPCIÓN
CWS003	Vertical Unitizada



REFERENCIA	DESCRIPCIÓN
CWS001	Vertical Unitizada



REFERENCIA	DESCRIPCIÓN
CWS008	Horizontales Unitizada



REFERENCIA	DESCRIPCIÓN
CWS010A	Modulo Piel de Vidrio



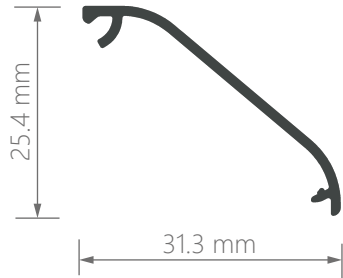
Experiencia que construye confianza



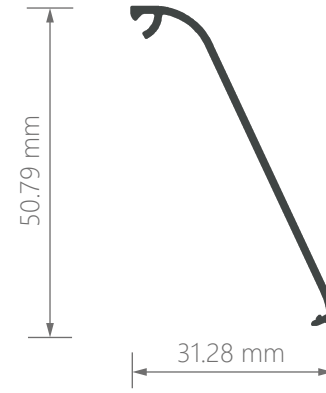
Perfilería / Fachada FF4500



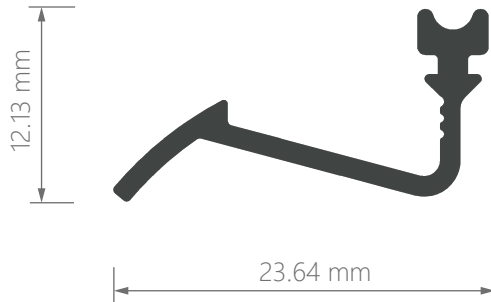
FICHA TÉCNICA



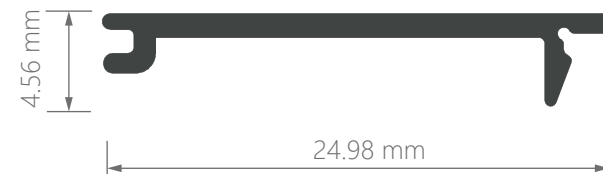
REFERENCIA	DESCRIPCIÓN
CWS009	Cover CWS008



REFERENCIA	DESCRIPCIÓN
CWS007	Cover CWS006



REFERENCIA	DESCRIPCIÓN
CWS012A	Acople Interno Vertical Unitizada



REFERENCIA	DESCRIPCIÓN
CWS011A	Cover Modulo Piel de Vidrio



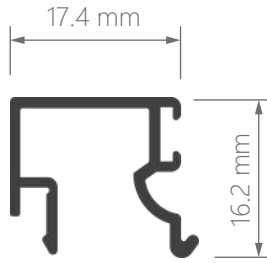
Experiencia que construye confianza



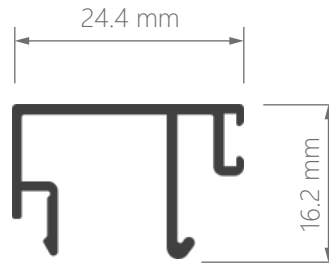
Perfilería / Fachada FF4500



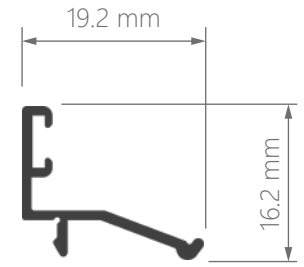
FICHA TÉCNICA



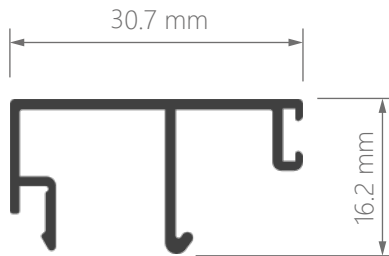
REFERENCIA	DESCRIPCIÓN
PIS001	Pisavidrio



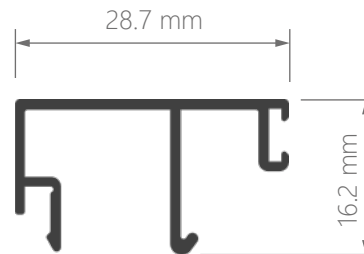
REFERENCIA	DESCRIPCIÓN
PIS002	Pisavidrio



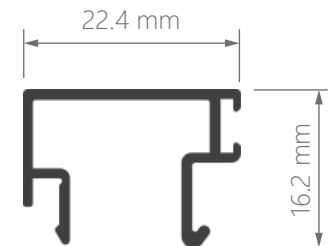
REFERENCIA	DESCRIPCIÓN
PIS003	Pisavidrio



REFERENCIA	DESCRIPCIÓN
PIS004	Pisavidrio



REFERENCIA	DESCRIPCIÓN
PIS005	Pisavidrio



REFERENCIA	DESCRIPCIÓN
PIS006	Pisavidrio



Experiencia que construye confianza



B

Accesorios

Identifique cada uno de los accesorios con sus respectivos códigos.



Fachada FF4500

EMPAQUE BURBUJA BASE COEXTRUIDA



CÓDIGO:
T045017

ACABADO / COLOR:
Negro / Base roja

USO:
Empaque traslapes.

EMPAQUE CON BASE COEXTRUIDA



CÓDIGO:
TC-641

ACABADO / COLOR:
Negro / Base roja

USO:
Empaque acristalamiento.

EMPAQUE PLANO CON BASE COEXTRUIDA



CÓDIGO:
T045012

ACABADO / COLOR:
Negro / Base roja

USO:
Empaque acristalamiento
y perimetral del marco.

EMPAQUE BURBUJA BASE COEXTRUIDA



CÓDIGO:
T045011A

ACABADO / COLOR:
Negro / Base roja

USO:
Empaque perimetral
de la nave.

VARILLA EN POLIAMIDA



CÓDIGO:
1683

ACABADO / COLOR:
Negro

USO:
Pletina poliamida.

TOPE ZANCA CANAL VENTANA 13,5 MM



CÓDIGO:
04001

ACABADO / COLOR:
INOX

USO:
Ensamble zancas Puerta
y Ventana.



Accesorios / Fachada FF4500



FICHA TÉCNICA

Fachada FF4500

EJE REGULABLE DE CIERRE SUPLEMENTARIO



CÓDIGO:
1596C

ACABADO / COLOR:
ZAMAK

USO:
Eje excéntrico y base zamak.

CERRADERO REGULABLE CANAL EUROPEO



CÓDIGO:
1597A

ACABADO / COLOR:
ZAMAK

USO:
Cierre nave abatible.

PAR DE BISAGRAS OCULTAS MAGICUBE



CÓDIGO:
1204L

ACABADO / COLOR:
N/A

USO:
Para ventana practicable izquierda.

PAR DE BISAGRAS OCULTAS MAGICUBE



CÓDIGO:
1204R

ACABADO / COLOR:
N/A

USO:
Para ventana practicable derecha.

CREMONA NEFER



CÓDIGO:
0770AD

ACABADO / COLOR:
Negro

USO:
Manija presión para Fachadas.

KIT DE CLIP RETENEDOR



CÓDIGO:
0507047

ACABADO / COLOR:
Negro

USO:
Faja secundaria o pasiva.



VITThERIA

Experiencia que construye
confianza



Fachada FF4500

PUNTO DE CIERRE REGULABLE



CÓDIGO:
110200

ACABADO / COLOR:
Negro

USO:
Con regulación en apriete (± 1.5 mm).

CINTA PARA ACRISTALAMIENTO ESTRUCTURAL 3M VHB B23F



CÓDIGO:
70007539128

ACABADO / COLOR:
Negro

USO:
Cinta de acristamiento estructural.

BRAZO LIMITADOR DE APERTURA



CÓDIGO:
1459

ACABADO / COLOR:
INOX

USO:
Con freno regulable.

BRAZO PROYECTANTE 16" 304 SS



CÓDIGO:
0230

ACABADO / COLOR:
INOX

USO:
Min 500mm
Max 750mm
87° de Apertura

TERMINAL DE PLATINA REGULABLE



CÓDIGO:
4082B

ACABADO / COLOR:
Negro

USO:
Nylon Ø8 mm para canal 15 x 20 mm.

BISAGRA GRIP 3 PALAS PREDISPUESA ESPINA SEGURIDAD



CÓDIGO:
9826B

ACABADO / COLOR:
Negro

USO:
Sobre ventana practicable.



Accesorios / Fachada FF4500



FICHA TÉCNICA

Fachada FF4500

BISAGRA MONZA (CANAL MARCO 14x18MM)



CÓDIGO:
5671

ACABADO / COLOR:
Negro

USO:
Bisagra de dos palas
para puertas batientes.

BISAGRA VENICE PTAS CON PERFILES DE VENTANAS



CÓDIGO:
5604

ACABADO / COLOR:
Negro

USO:
Bisagra de dos palas.

BISAGRA NEGRA



CÓDIGO:
BISAG-N

ACABADO / COLOR:
Negro

USO:
Bisagra para ventana.

KIT PUNTO DE CIERRE SUPLEMENTARIO



CÓDIGO:
113000

ACABADO / COLOR:
Negro

USO:
Cerradero regulable
(ref. 110200).

KIT PASADOR PALANCA BIDIRECCIONAL (REG.)



CÓDIGO:
071601

ACABADO / COLOR:
INOX

USO:
Kit de cierre de hoja
pasiva.

TOPE ZANCA CANAL VENTANA 13,5 MM



CÓDIGO:
04001

ACABADO / COLOR:
INOX

USO:
Ensamble zancas Puerta
y Ventana.



Experiencia que construye
confianza



C

Desempeños

Conozca los niveles de desempeño y prestaciones de los sistemas 4000 y 5000.



Desempeños / Series 4000 y 5000



FICHA TÉCNICA

Fachada FF4500

ENERGÍA



Aislamiento térmico
En ISO 10077-2

Valor Uf inferior a 1,7 W/m²K según combinación marco/hoja y espesor de vidrio
Uw inferior a 1,4 W/m²K para una sección de ventana estándar

CONFORT



Prestaciones acústicas
EN ISO 140-3; EN ISO 717-1

Rw=38 (-1;-4)Db / 45 (-1;-5) dB dependiendo del vidrio



Permeabilidad al aire, presión max, ensayo
EN 1026; en 12207

1 (150Pa)	2 (300Pa)	3 (600Pa)	4 (600Pa)
--------------	--------------	--------------	--------------



Estanqueidad al agua
EN 1027; EN12208

1A (0Pa)	2A (50Pa)	3A (100Pa)	4A (150Pa)	5A (200Pa)	6A (250Pa)	7A (300Pa)	8A (450Pa)	9A (600Pa)	E (1200Pa)
-------------	--------------	---------------	---------------	---------------	---------------	---------------	---------------	---------------	---------------



Resistencia al viento, presión max. ensayo
EN 12211; EN12210

1 (400Pa)	2 (800Pa)	3 (1200Pa)	4 (1600Pa)	5 (2000Pa)	Exxx (>2000Pa)
--------------	--------------	---------------	---------------	---------------	-------------------

Resistencia al viento, hasta pandeo del marco
EN 12211; EN12210

A (<1/150)	B (<1/200)	C (<1/300)
---------------	---------------	---------------

SEGURIDAD



Resistencia al robo
EN 1628; EN1630; EN1627

RC1

RC2

RC3



Experiencia que construye
confianza



E

Acristalamiento

Conozca las combinaciones de empaques y pisavidrios según el espesor del vidrio.



VITTHERIA

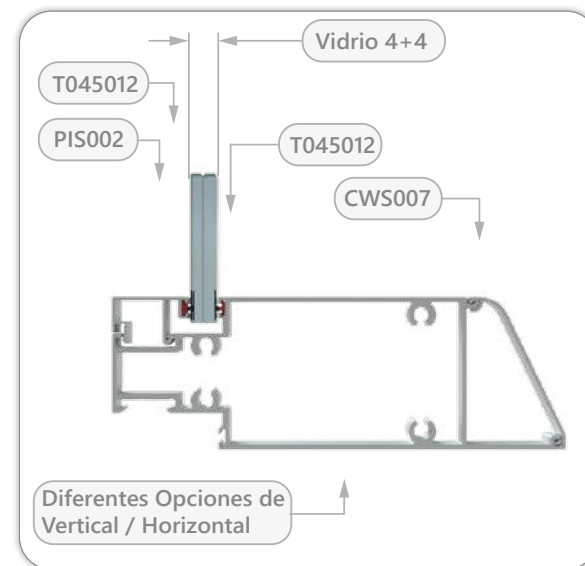
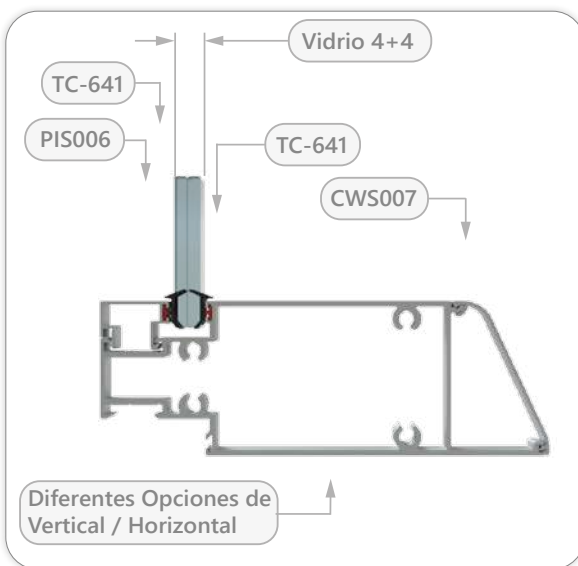
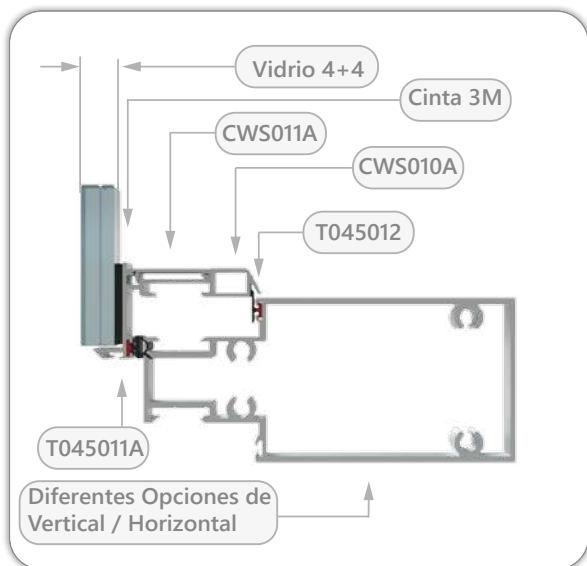
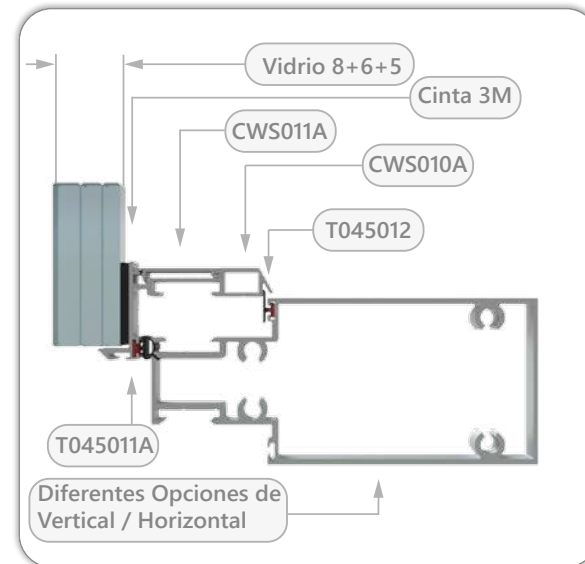
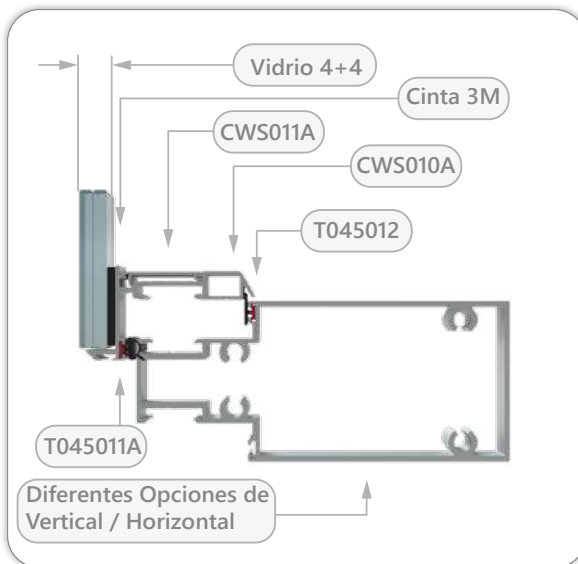
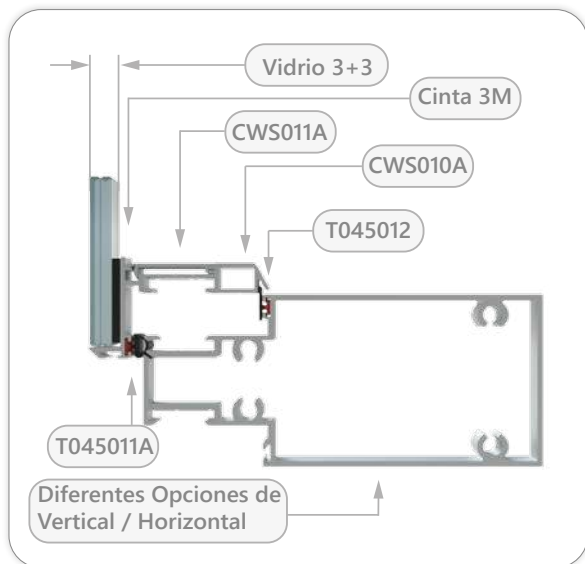
Experiencia que construye
confianza



Acristalamiento / Fachada FF4500



FICHA TÉCNICA



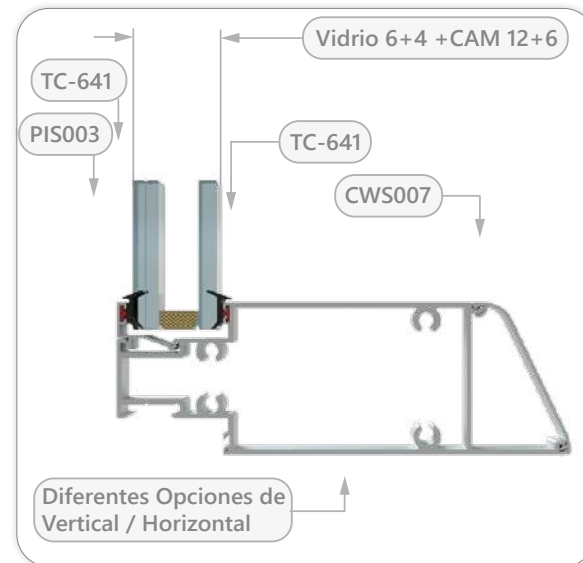
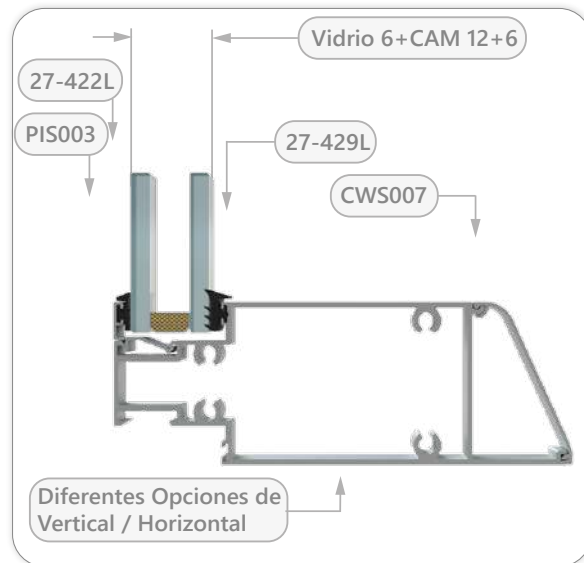
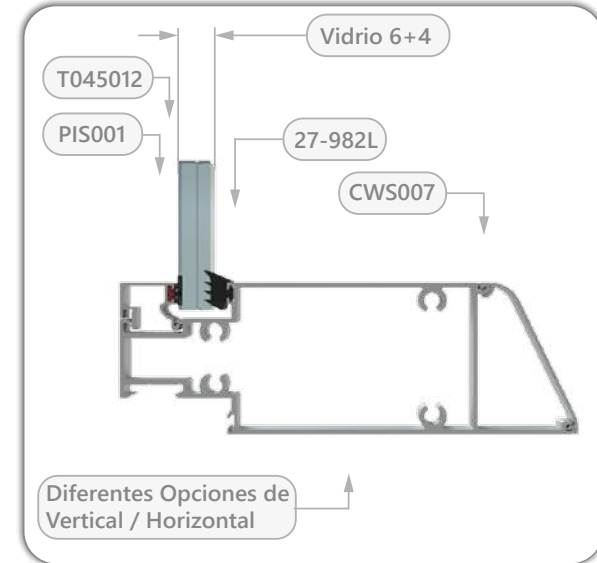
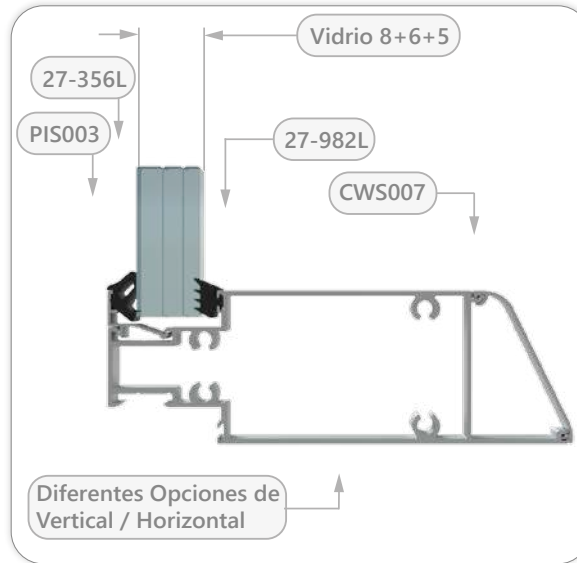
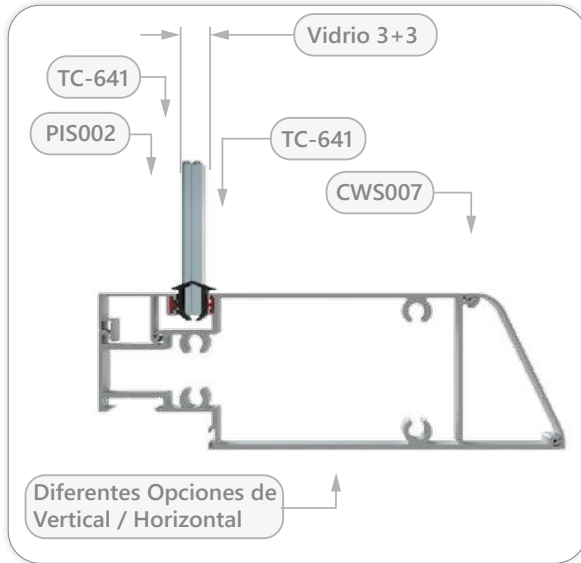
Experiencia que construye confianza



Acristalamiento / Fachada FF4500



FICHA TÉCNICA



Experiencia que construye confianza



F

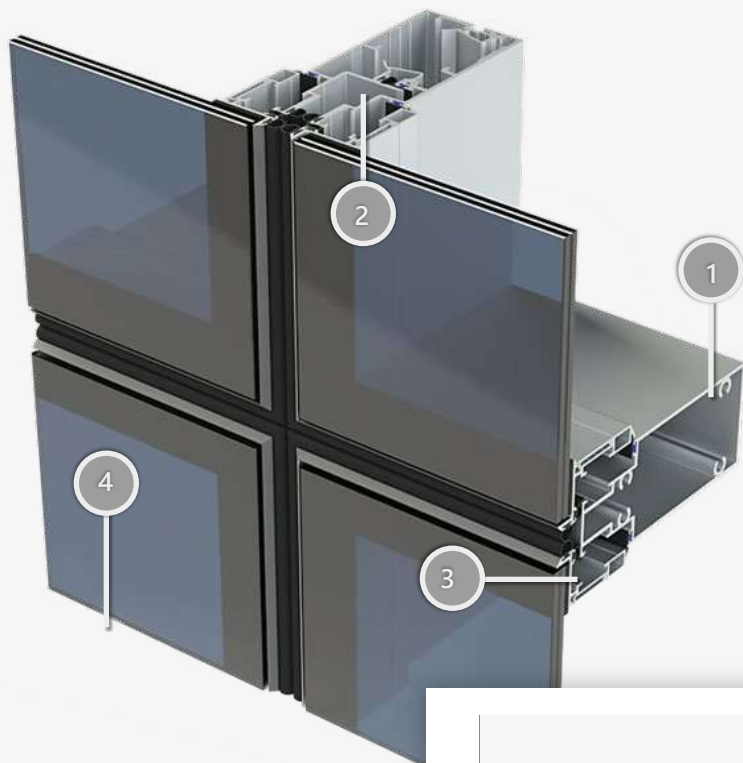
Cortes, detalles y mecanizados

Una mirada más de cerca al cómo interviene cada perfil en el ensamble de las fachadas.



VITTHERIA

Experiencia que construye
confianza



Fachada Unitizada

FF4500 - Piel de Vidrio

- Puede usarse flotante, semiflotante o contenida.
- Fachada de última generación con sello seco.
- Empaques coextruidos en las cavidades de acople conformando 3 barreras de sello.



Acristalamiento: 6 - 20 mm



Altura libre entre placas: 4000mm (4 metros)



1 Detalle - Horizontal



2 Detalle - Vertical



3 Detalle - Modulo Piel de Vidrio



4 Detalle - Piso Techo

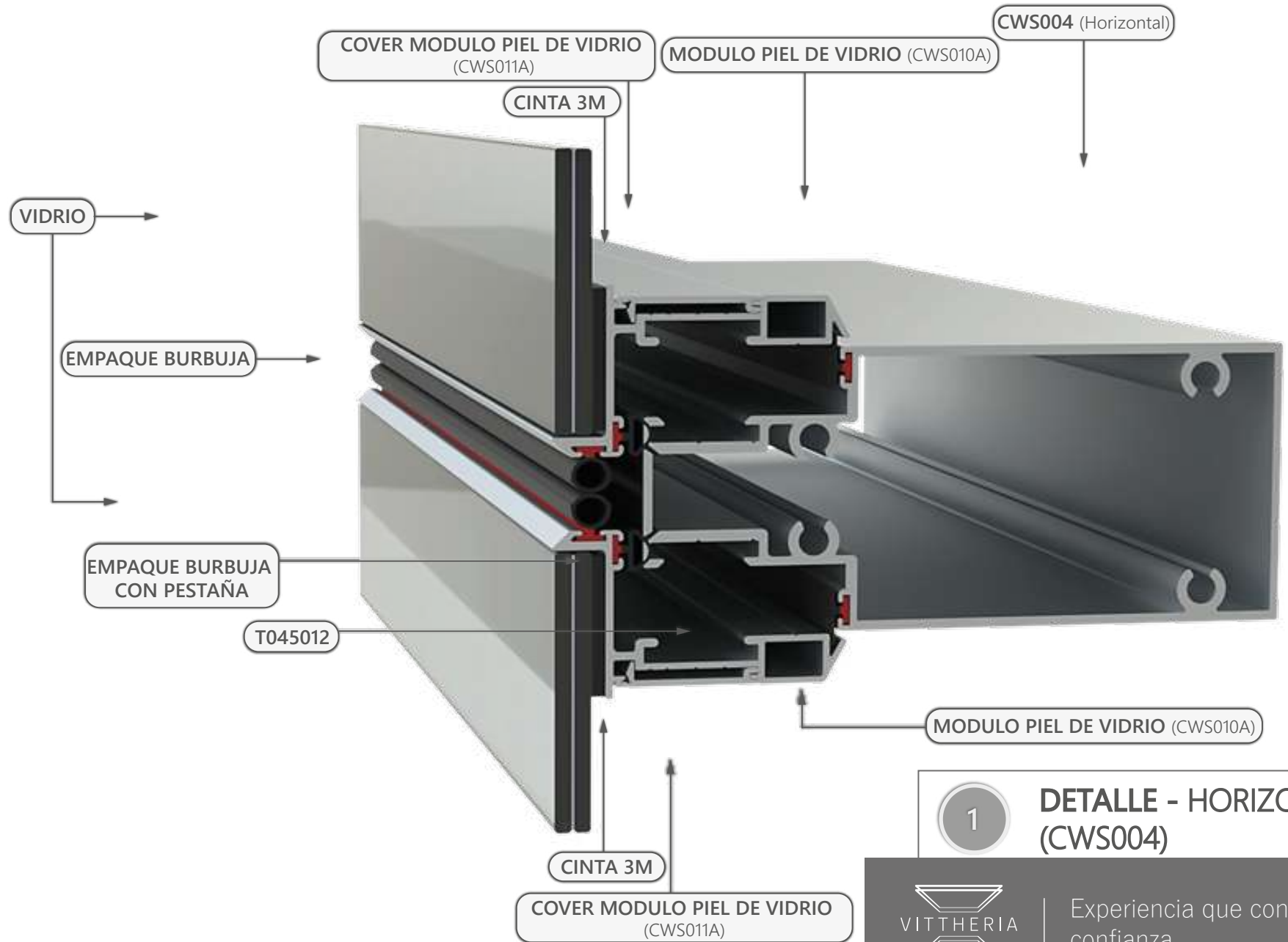




Cortes, detalles y mecanizados



FICHA TÉCNICA



1 DETALLE - HORIZONTAL (CWS004)



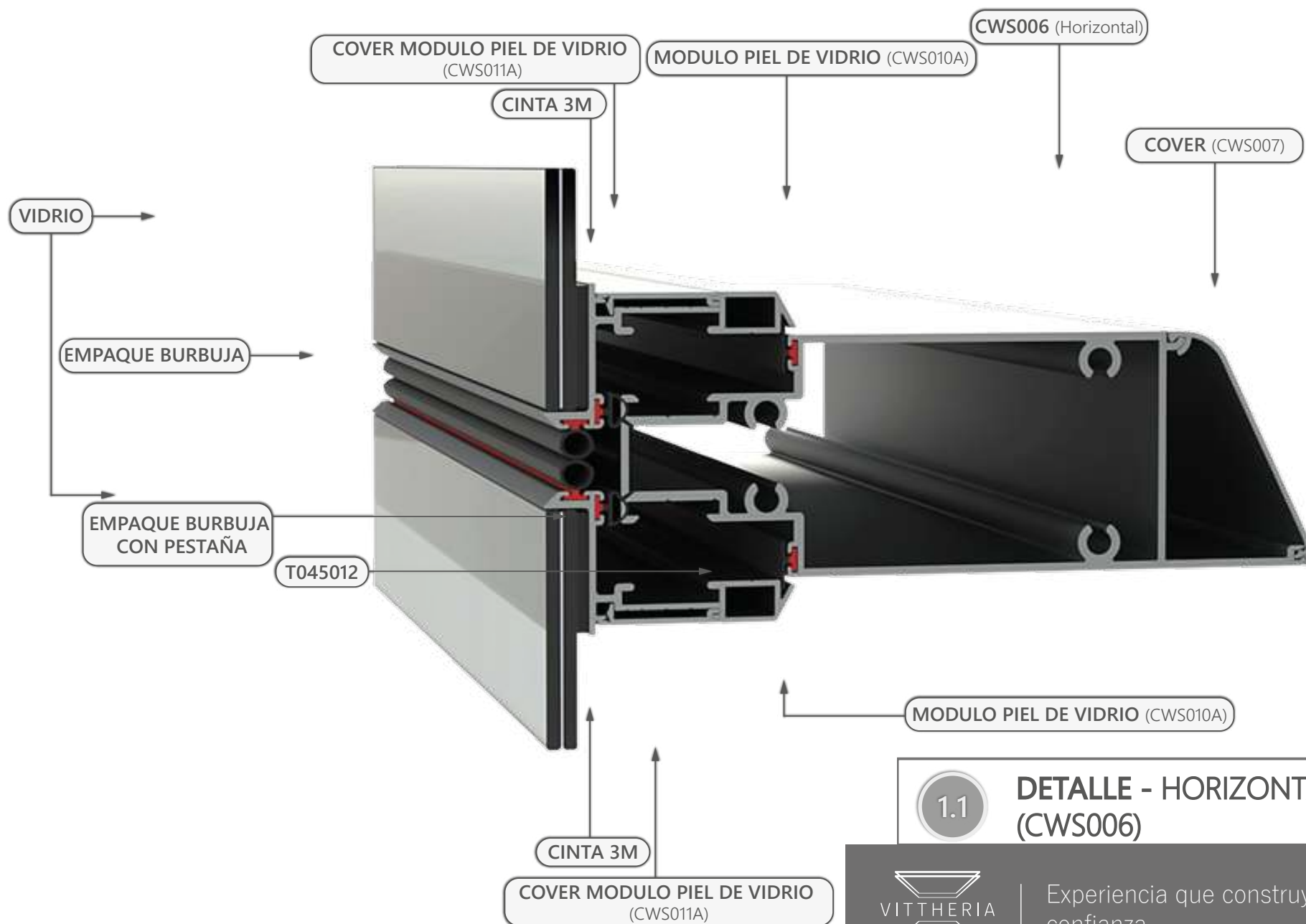
Experiencia que construye confianza



Cortes, detalles y mecanizados



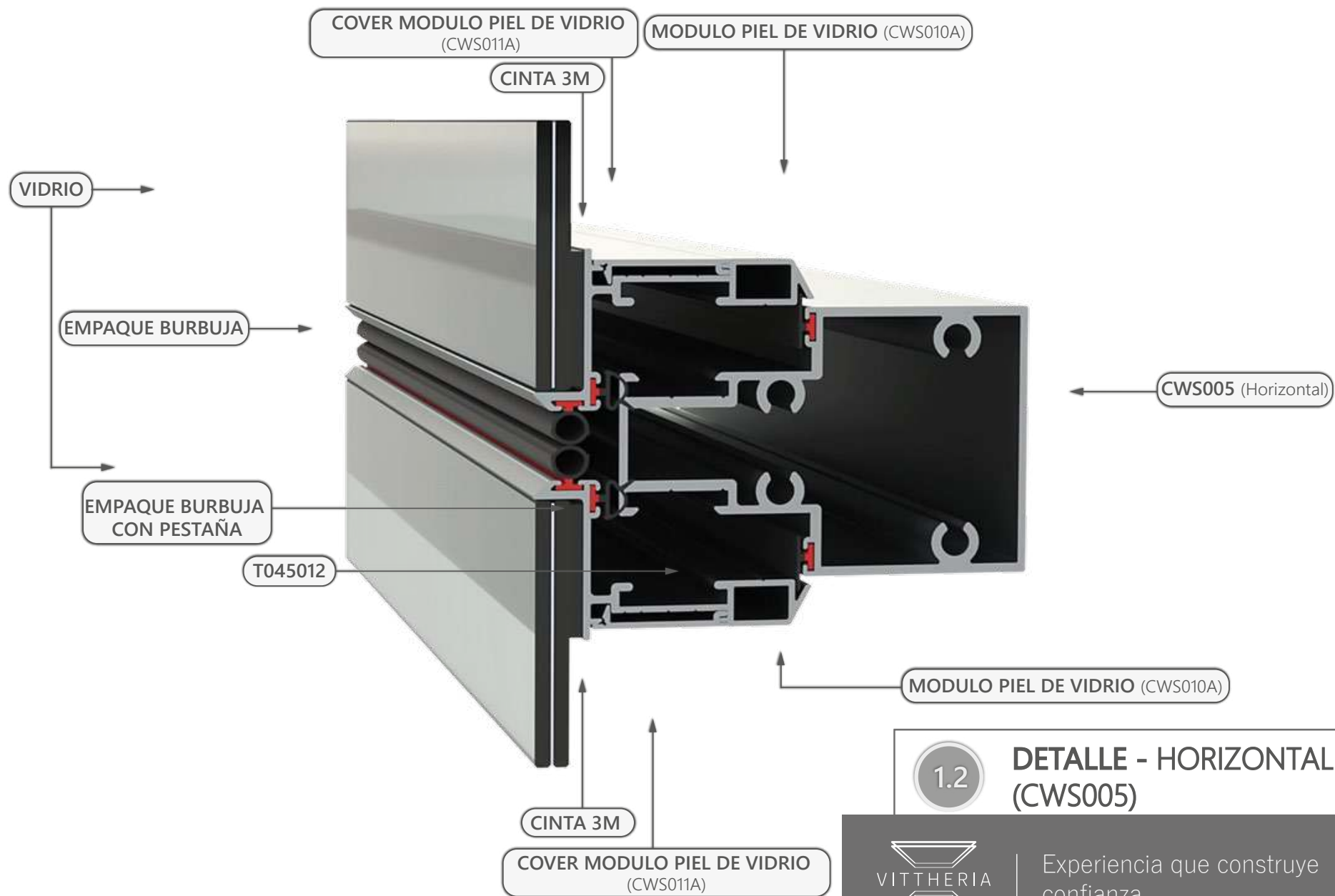
FICHA TÉCNICA



1.1 DETALLE - HORIZONTAL (CWS006)



Experiencia que construye confianza



1.2

DETALLE - HORIZONTAL (CWS005)



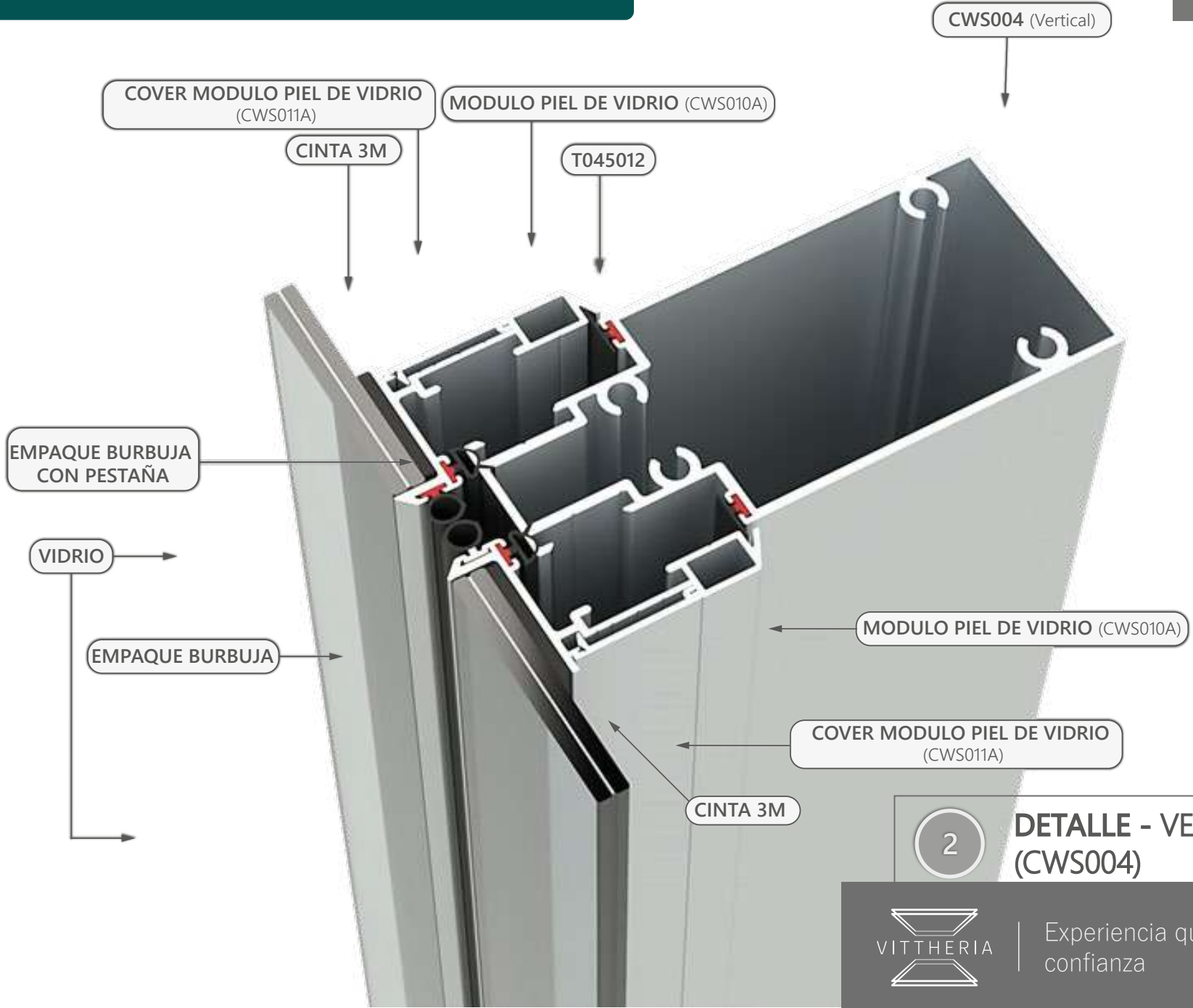
Experiencia que construye confianza



Cortes, detalles y mecanizados



FICHA TÉCNICA



2

DETALLE - VERTICAL (CWS004)



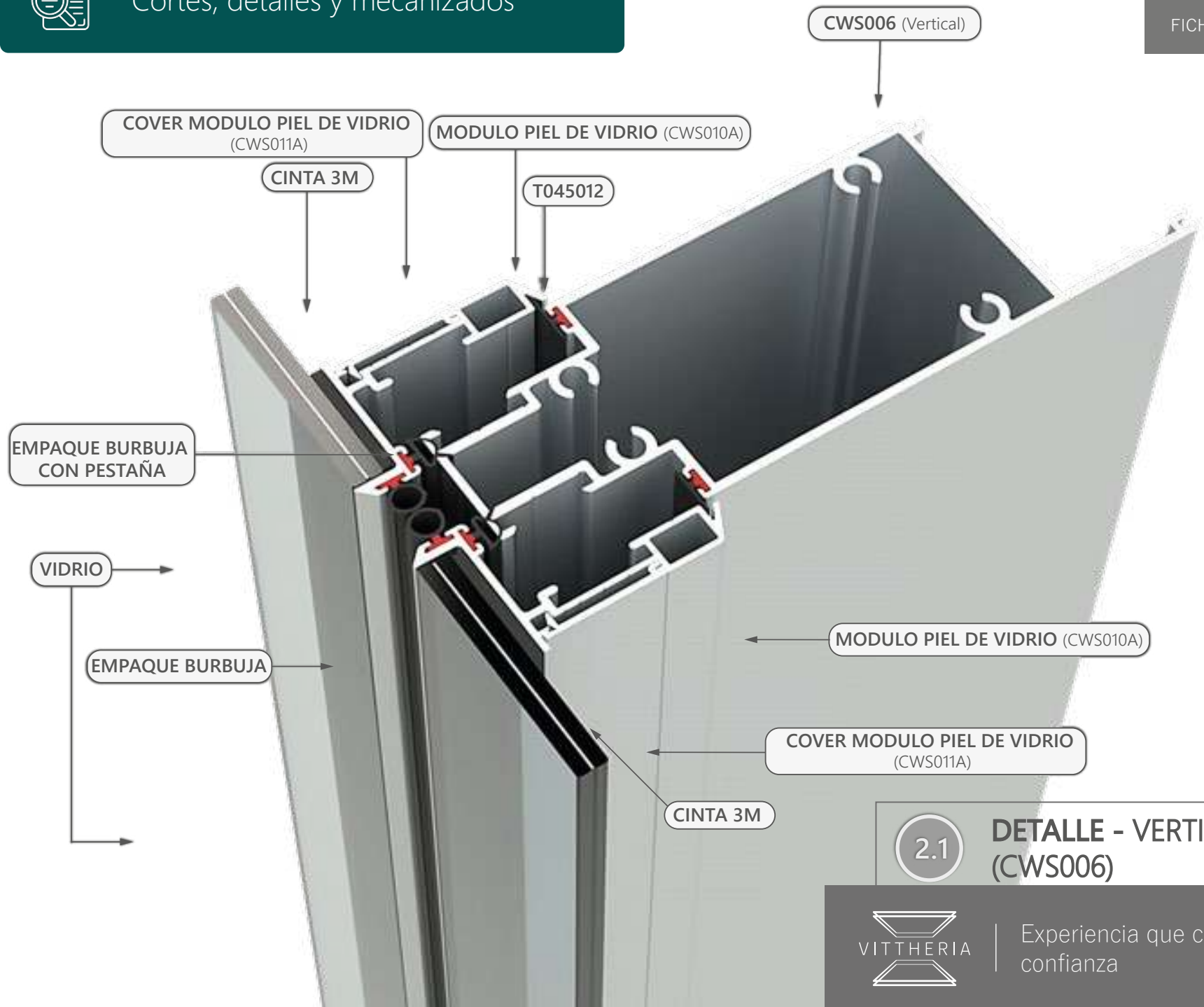
Experiencia que construye confianza



Cortes, detalles y mecanizados



FICHA TÉCNICA

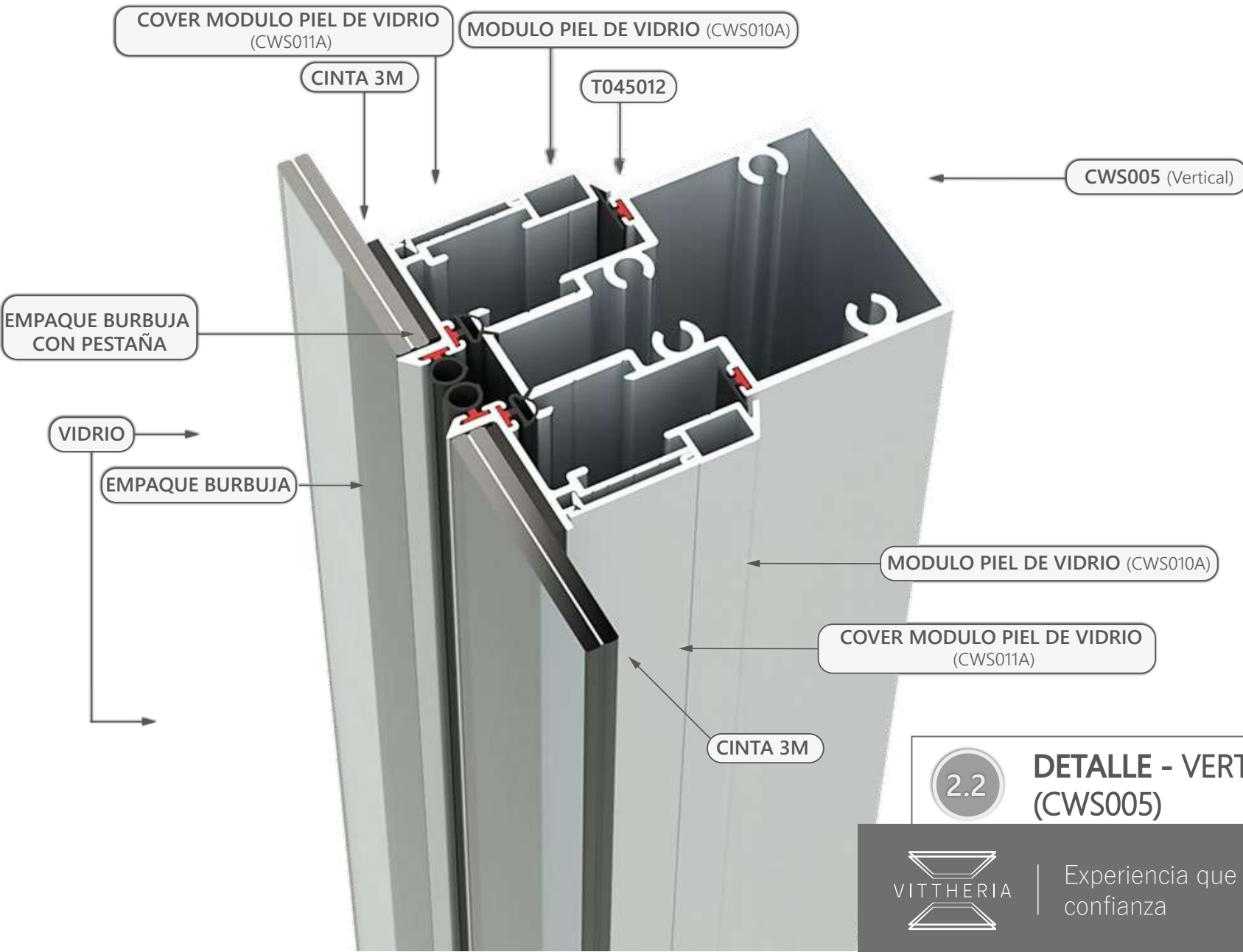


2.1

DETALLE - VERTICAL
(CWS006)



Experiencia que construye confianza



2.2

**DETALLE - VERTICAL
(CWS005)**



Experiencia que construye
confianza



CWS012A (Acople vertical interno)

CWS003 (Vertical)

CWS001 (Vertical)

MODULO PIEL DE VIDRIO (CWS010A)

COVER MODULO PIEL DE VIDRIO (CWS011A)

CINTA 3M

MODULO PIEL DE VIDRIO (CWS010A)

COVER MODULO PIEL DE VIDRIO (CWS011A)

CINTA 3M

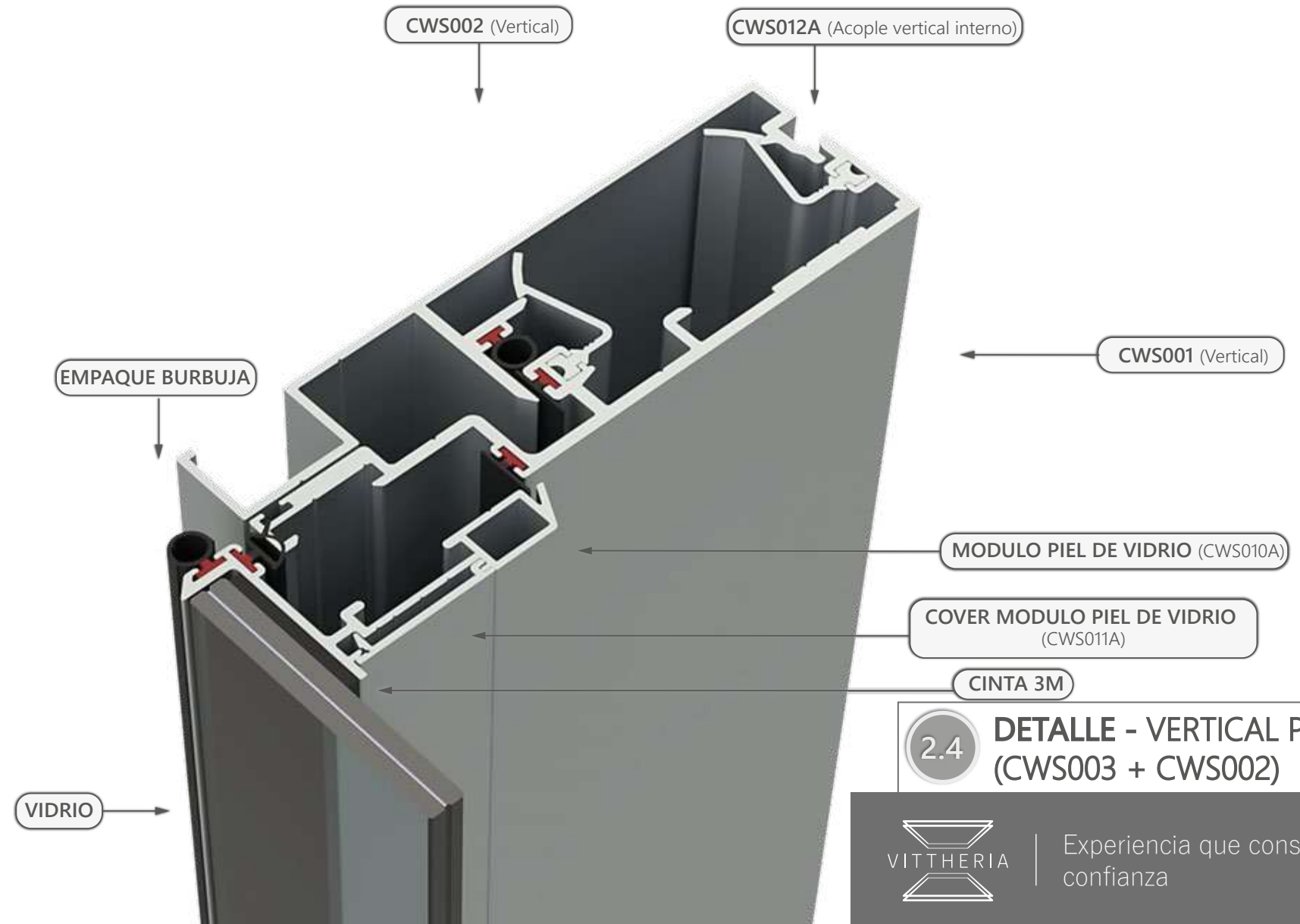
EMPAQUE BURBUJA

2.3

DETALLE - VERTICAL (CWS003 + CWS001)



Experiencia que construye confianza

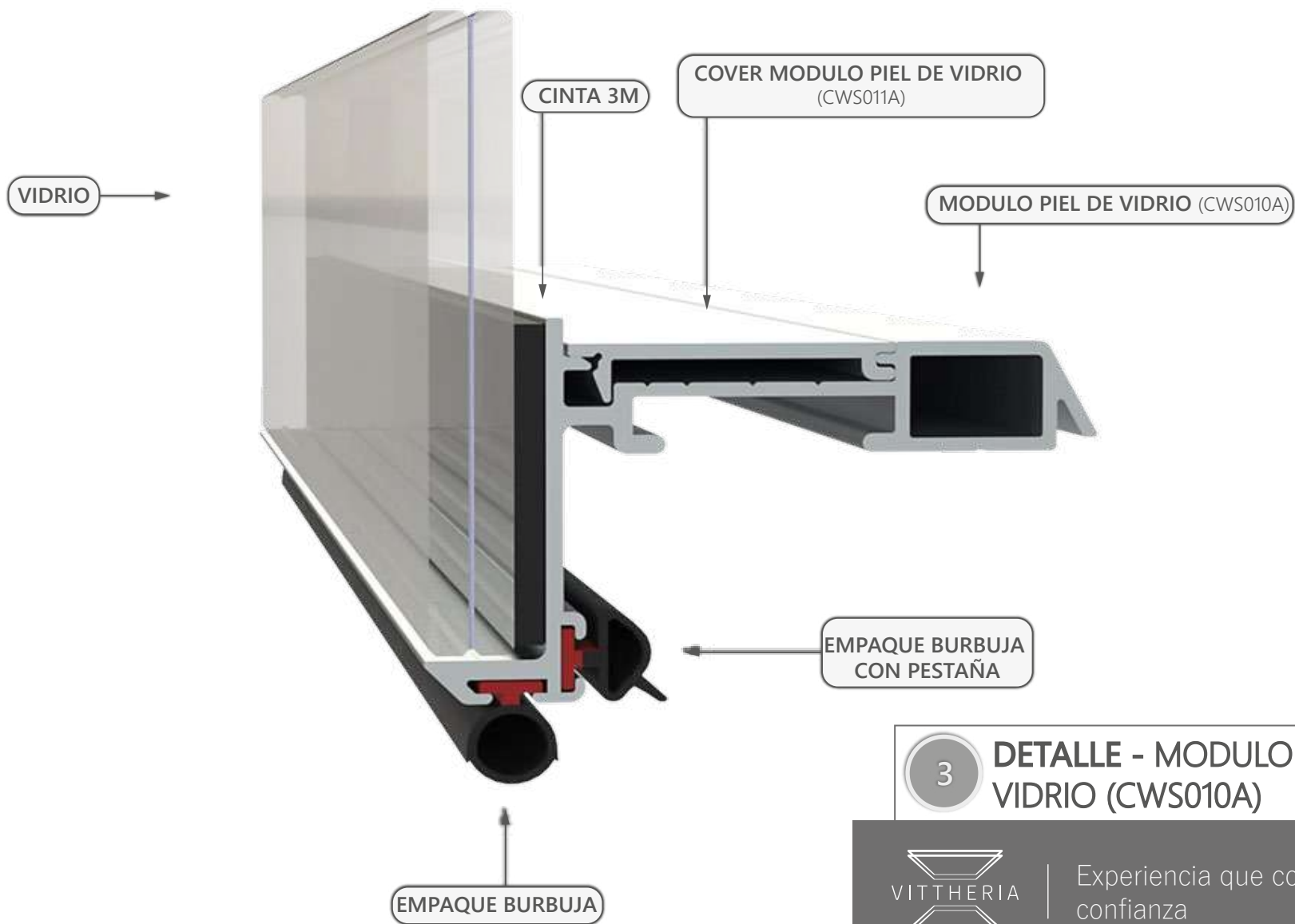


2.4

DETALLE - VERTICAL PARED
(CWS003 + CWS002)



Experiencia que construye confianza





4 DETALLE - PISO TECHO (CWS008)

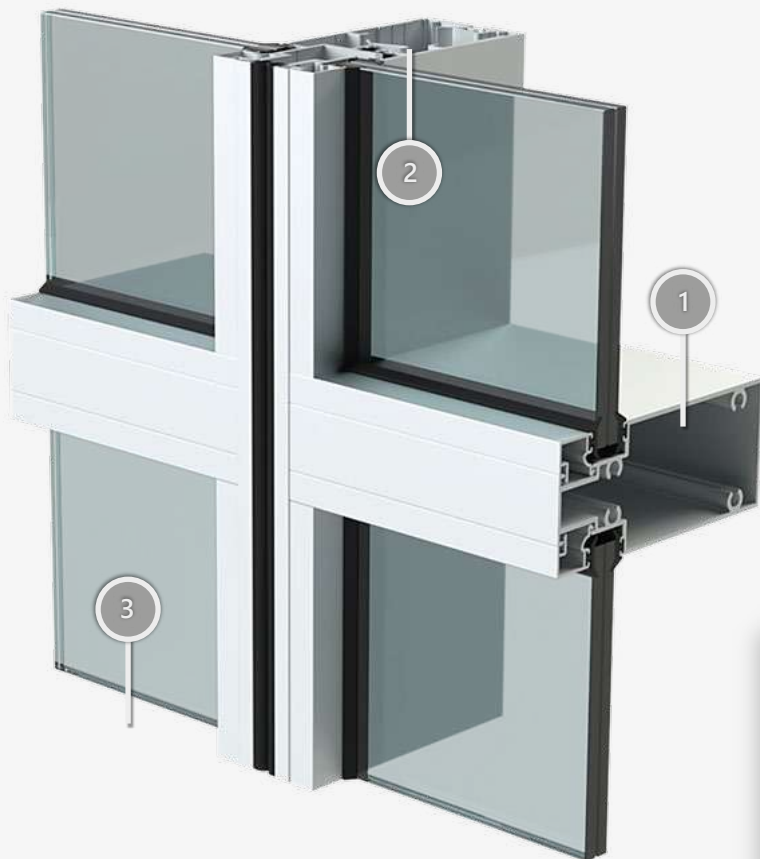




Fachada Unitizada

FF4500 - Aluminio a la Vista

- Puede usarse flotante, semiflotante o contenida.
- Fachada de última generación con sello seco.
- Empaques coextruidos en las cavidades de acople conformando 3 barreras de sello.



Acristalamiento: 6 - 27 mm

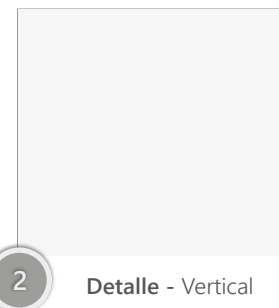


Altura libre entre placas: 4000mm (4 metros)



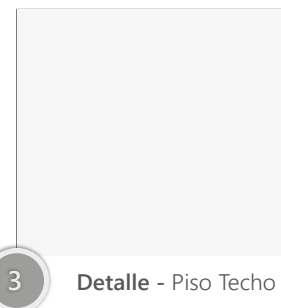
1

Detalle - Horizontal



2

Detalle - Vertical



3

Detalle - Piso Techo



Experiencia que construye confianza

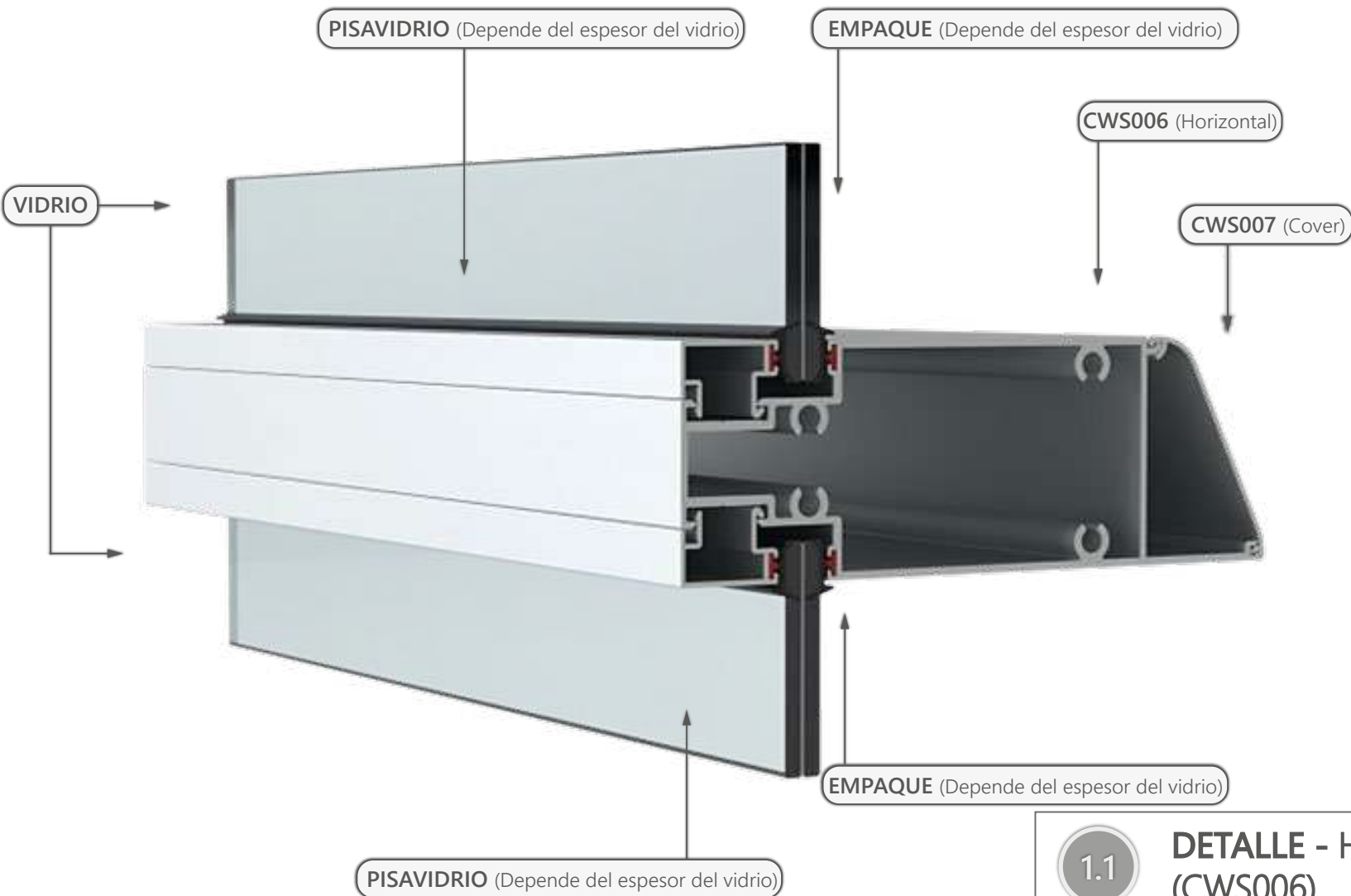


1

**DETALLE - HORIZONTAL
(CWS004)**



Experiencia que construye
confianza



1.1

**DETALLE - HORIZONTAL
(CWS006)**



Experiencia que construye
confianza



1.2

**DETALLE - HORIZONTAL
(CWS005)**



Experiencia que construye
confianza



Cortes, detalles y mecanizados



FICHA TÉCNICA

EMPAQUE (Depende del espesor del vidrio)

CWS004 (Vertical)

VIDRIO

EMPAQUE (Depende del espesor del vidrio)

VIDRIO

PISAVIDRIO
(Depende del espesor del vidrio)

2

DETALLE - VERTICAL
(CWS004)



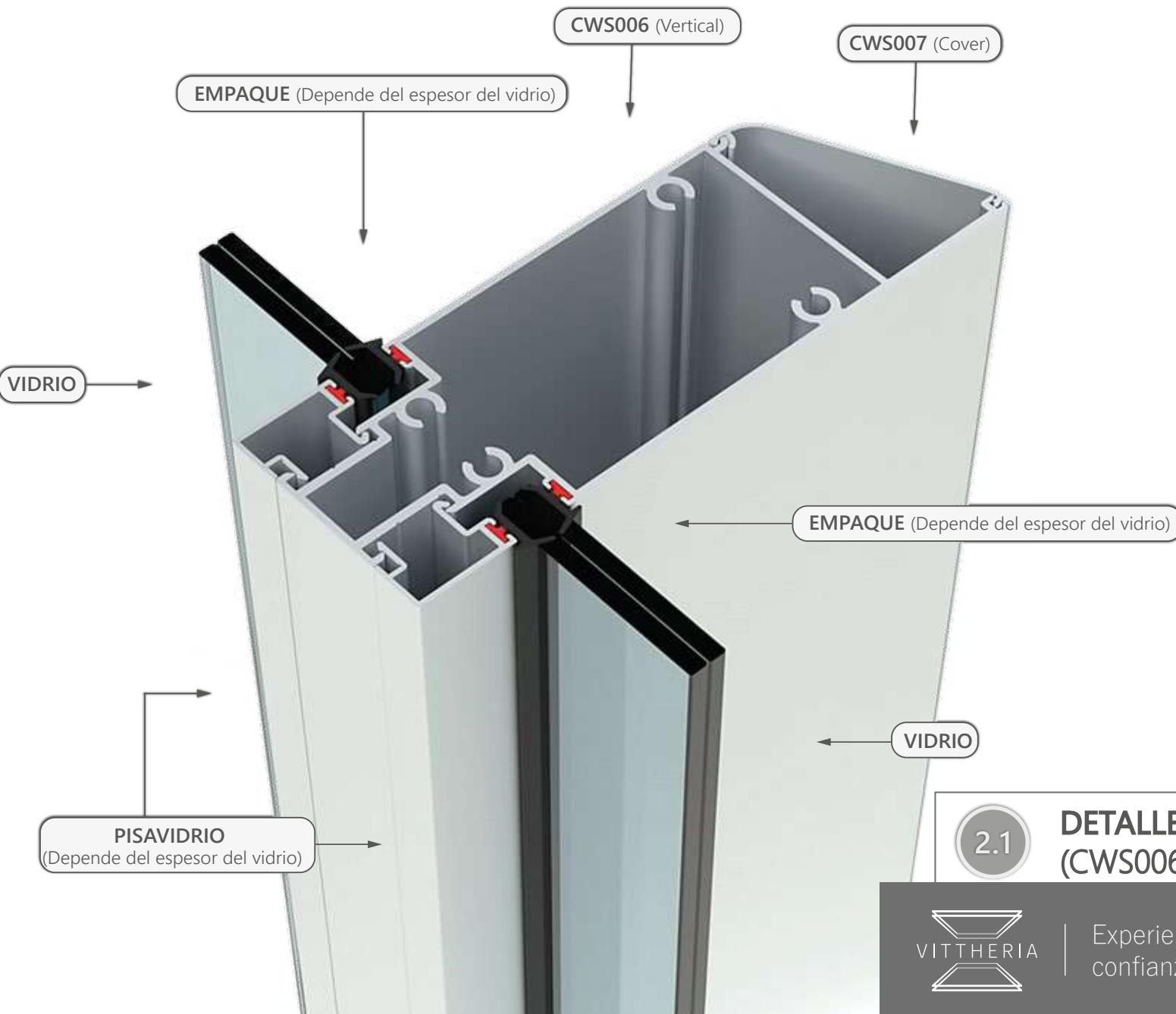
Experiencia que construye confianza



Cortes, detalles y mecanizados



FICHA TÉCNICA

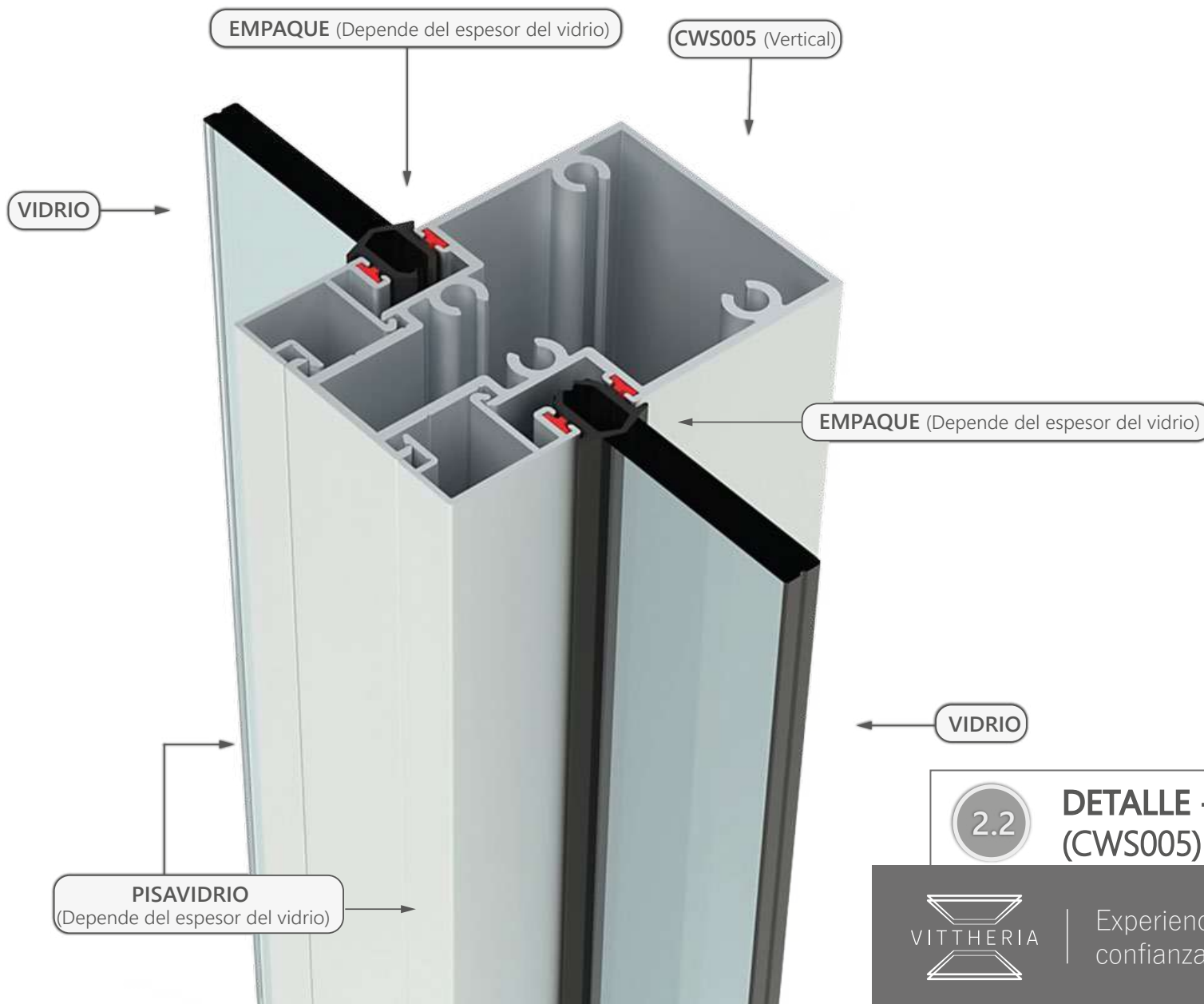


2.1

**DETALLE - VERTICAL
(CWS006)**



Experiencia que construye confianza



2.2

DETALLE - VERTICAL (CWS005)



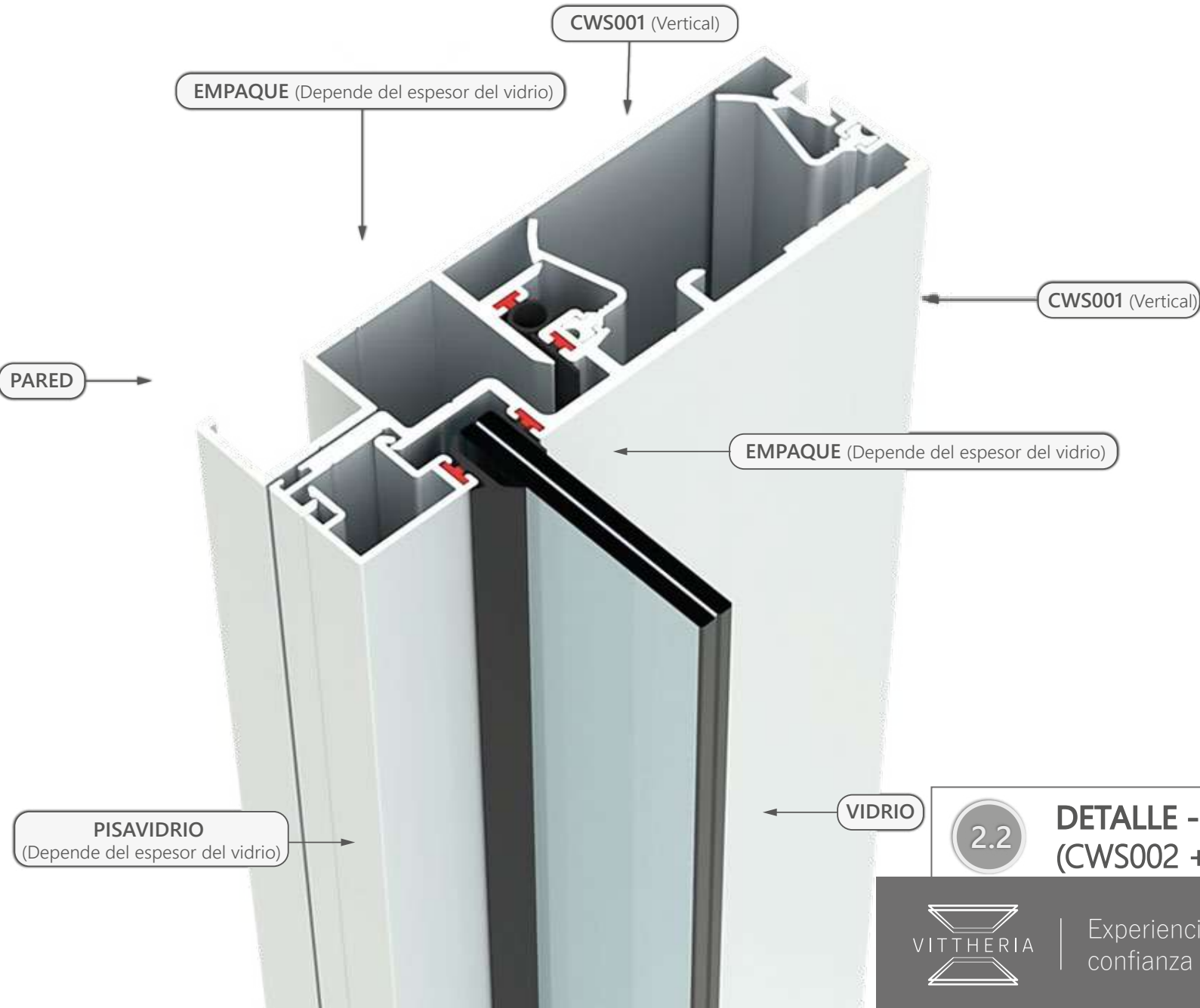
Experiencia que construye confianza



Cortes, detalles y mecanizados



FICHA TÉCNICA



2.2

DETALLE - VERTICAL
(CWS002 + CWS001)



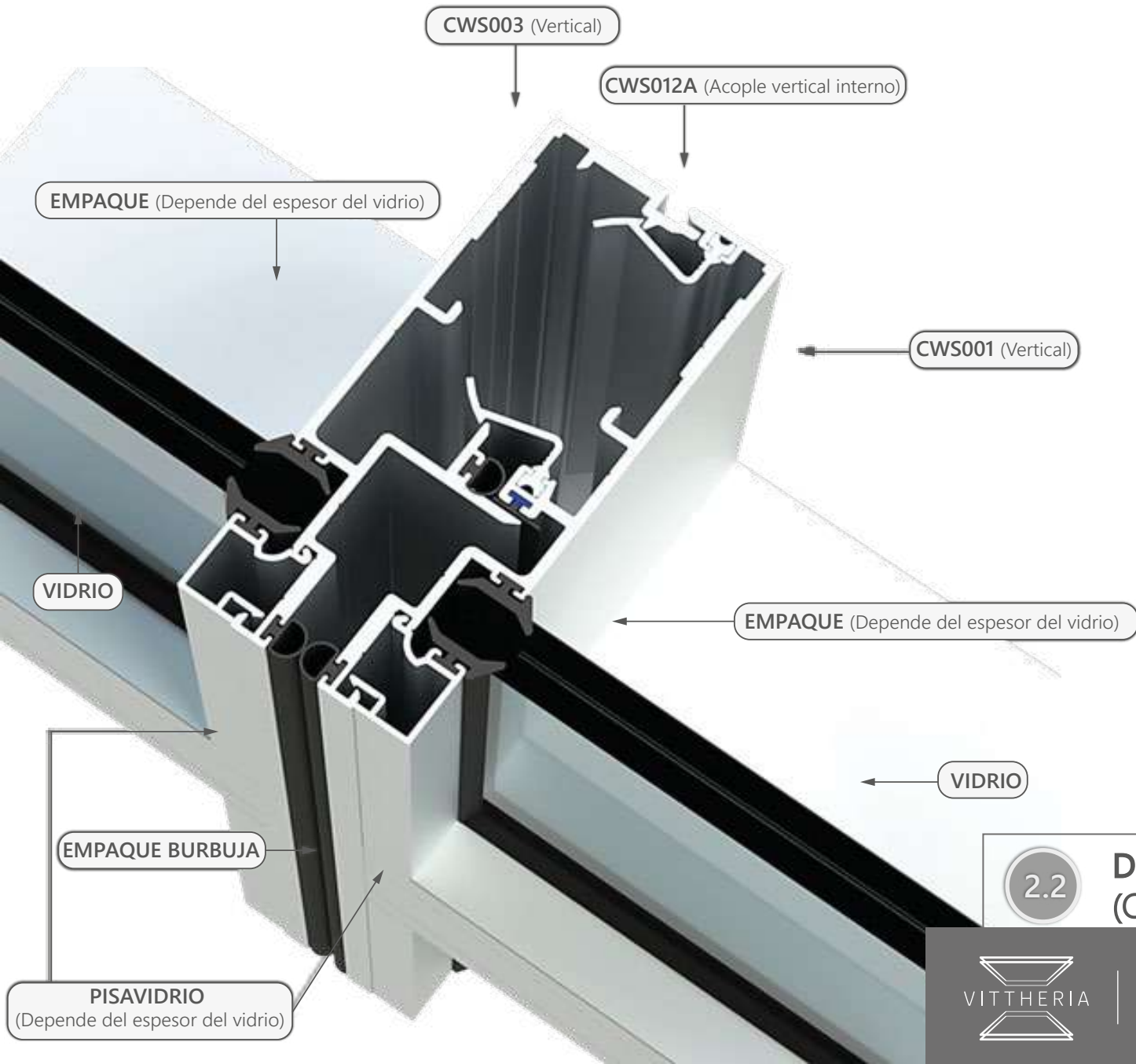
Experiencia que construye confianza



Cortes, detalles y mecanizados



FICHA TÉCNICA



2.2

DETALLE - VERTICAL
(CWS003 + CWS001)



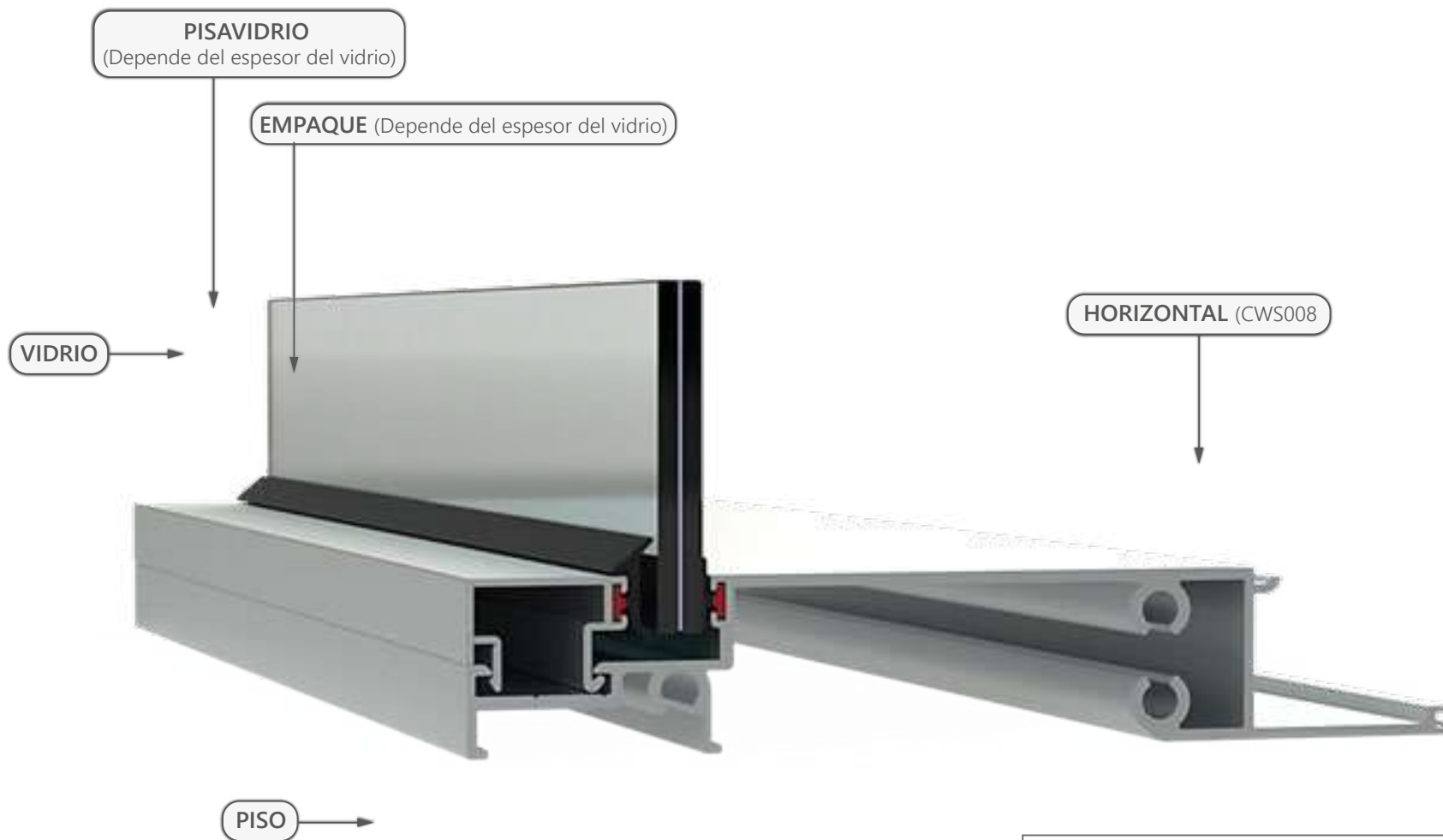
Experiencia que construye confianza



Cortes, detalles y mecanizados



FICHA TÉCNICA



3 DETALLE - PISO TECHO (CWS008)



Experiencia que construye
confianza