



BAFLEX
BARANDAS MODULARES

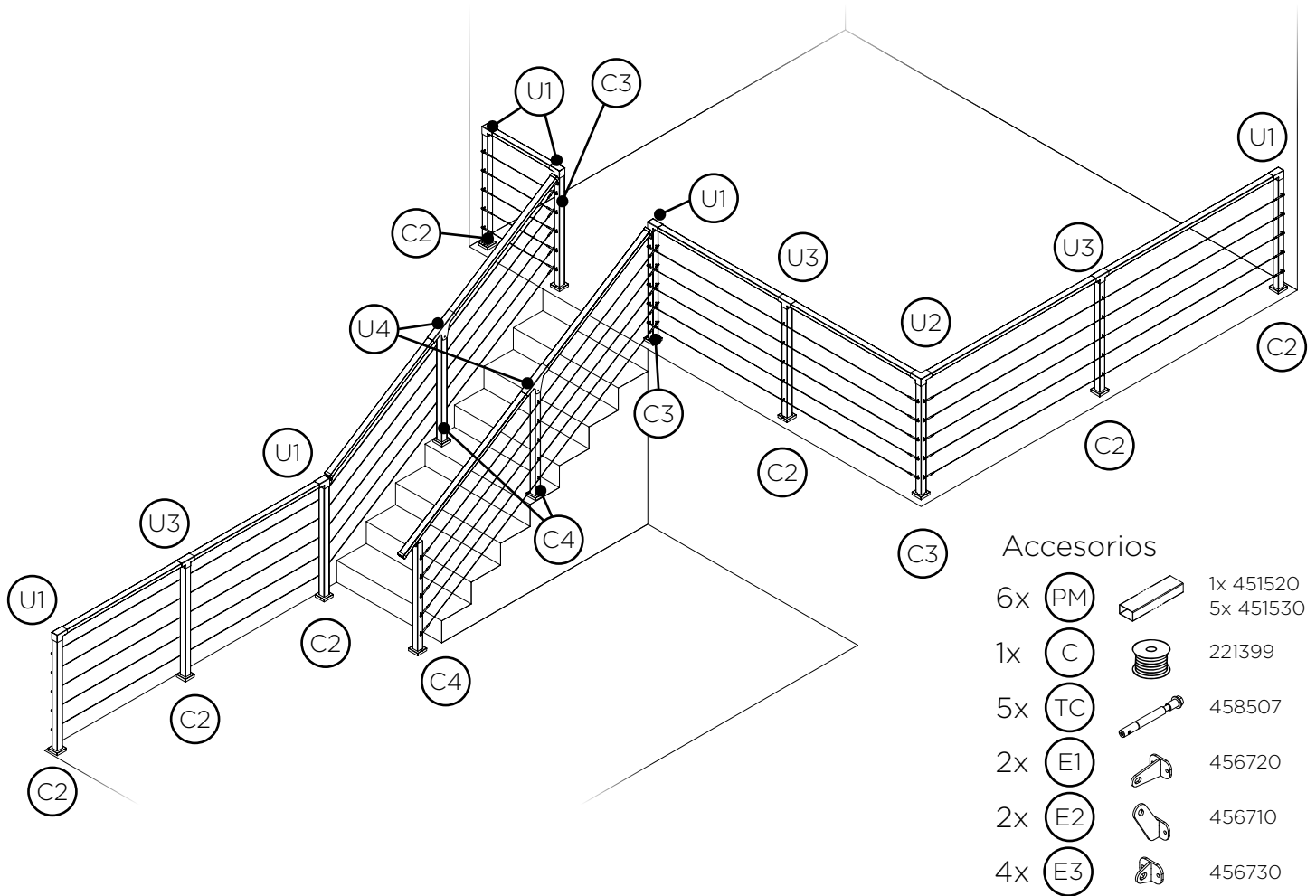
Línea Mediterránea

Guía de Referencia Rápida

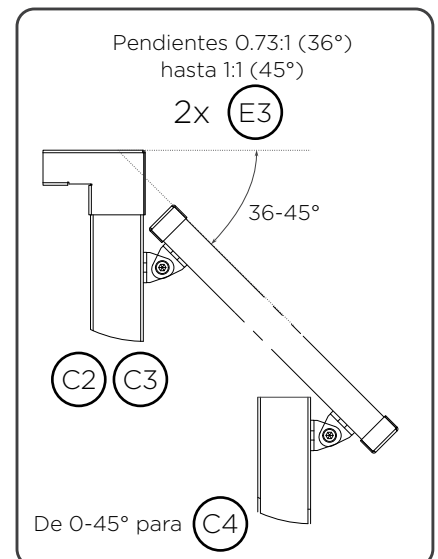
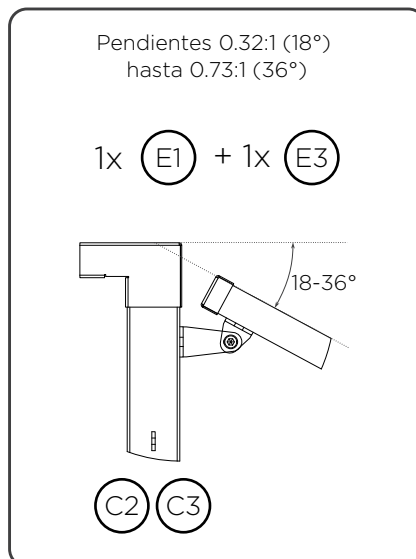
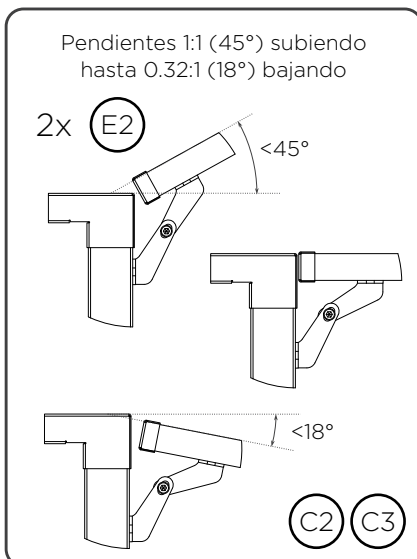
Sistema de barandas de cables modular

- Altura total 97cm
- Para balcones y barandas a nivel
- Para escaleras y/o desniveles con pendientes de 0 a 45°
- Modelos de 5 cables y de 9 cables

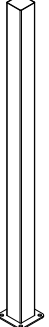
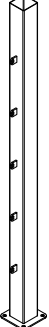
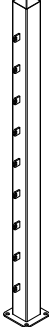


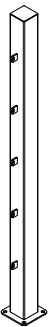
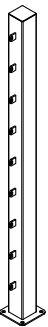
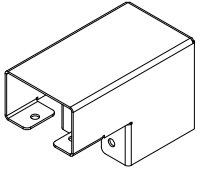
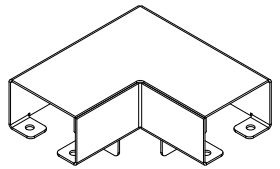
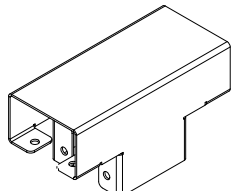
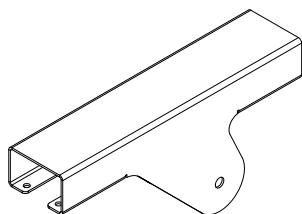
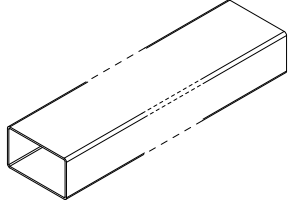
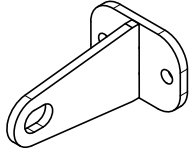
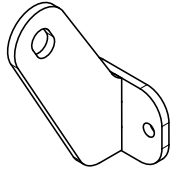
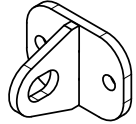
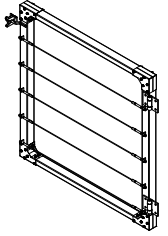
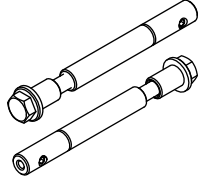

Diagrama de Aplicación



Transiciones Baranda Plana - Escalera



Componentes y Códigos

<p>455100 Columna sólida Altura 943mm. Inc. accesorios.</p>  <p>C1</p>	<p>455150 Columna STD 5 cables 455190 Columna STD 9 cables Altura 943mm. Inc. accesorios</p>   <p>C2</p>	<p>455155 Col. esquina 5 cables 455195 Col. esquina 9 cables Altura 943mm. Inc. accesorios</p>   <p>C3</p>	<p>455157 Col. escalera 5 cables 455197 Col. escalera 9 cables Altura 905mm. Inc. accesorios.</p>   <p>C4</p>
<p>425100 Unión final pasamanos</p>  <p>U1</p>	<p>425200 Unión esquina pasamanos</p>  <p>U2</p>	<p>425300 Unión recta pasamanos</p>  <p>U3</p>	<p>425400 Unión recta pasamano escalera</p>  <p>U4</p>
<p>451510 Pasamanos L=1,00 m 451520 Pasamanos L=2,00 m 451530 Pasamanos L=3,00 m</p>  <p>PM</p>	<p>456720 Escuadra alta recta</p>  <p>E1</p>	<p>456710 Escuadra alta ángulo</p>  <p>E2</p>	<p>456730 Escuadra baja recta</p>  <p>E3</p>
<p>557510 Puerta 5 cables 557910 Puerta 9 cables</p>  <p>TC</p>	<p>458107 Kit 2 tensores 458507 Kit 10 tensores (5 cables) 458907 Kit 18 tensores (9 cables)</p>  <p>TC</p>	<p>221310 Cable galvanizado 3mm x10m 221399 Cable galvanizado 3mm x100m</p>  <p>C</p>	

Colores estándar disponibles

Consulte por colores a pedido

