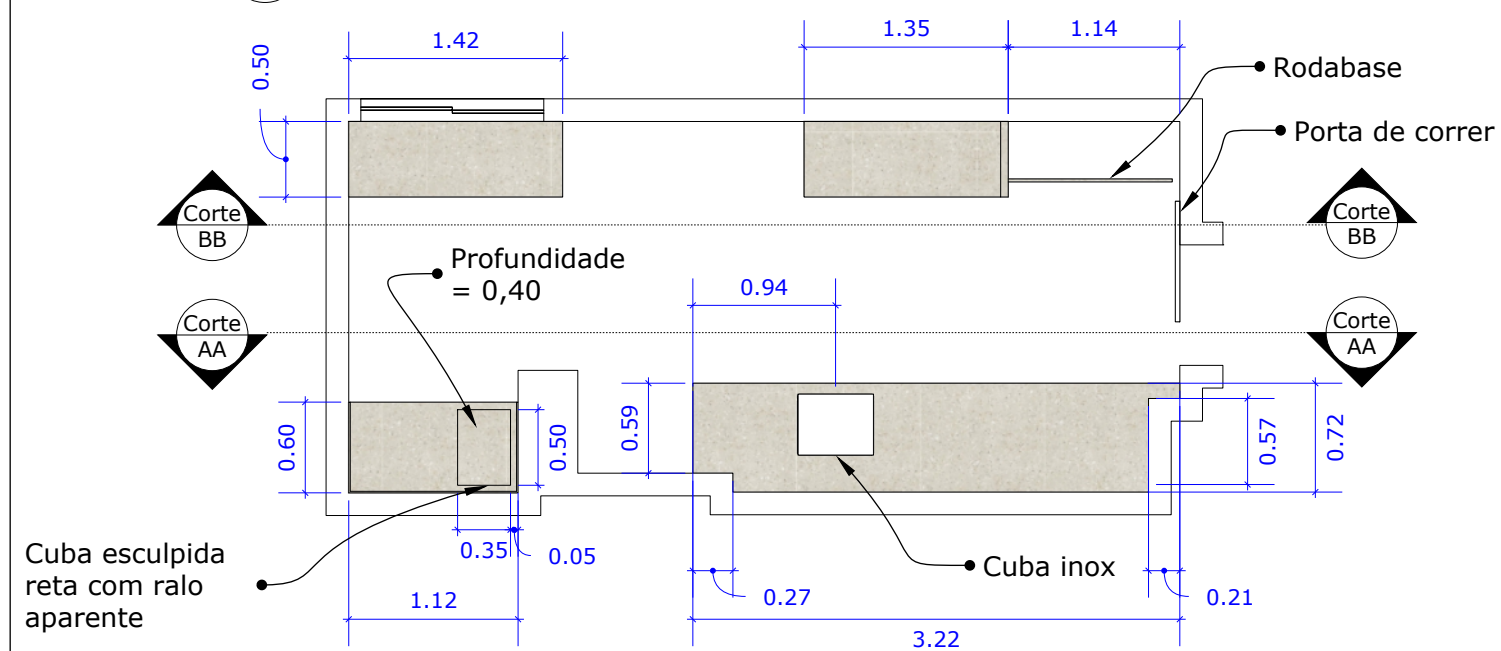


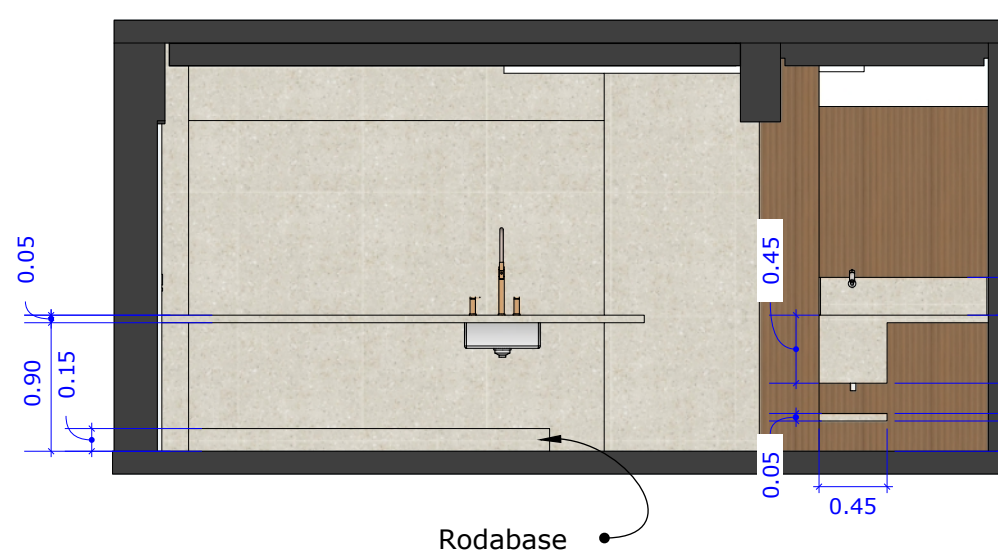
Planta Baixa - Cozinha

Escala 1:50



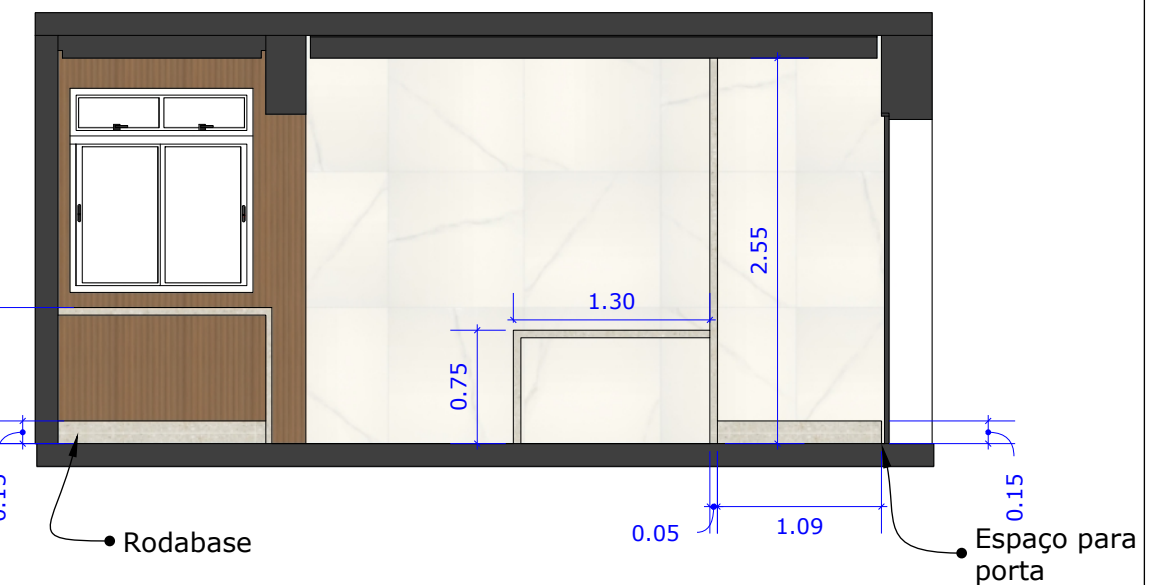
Corte AA

Escala 1:50



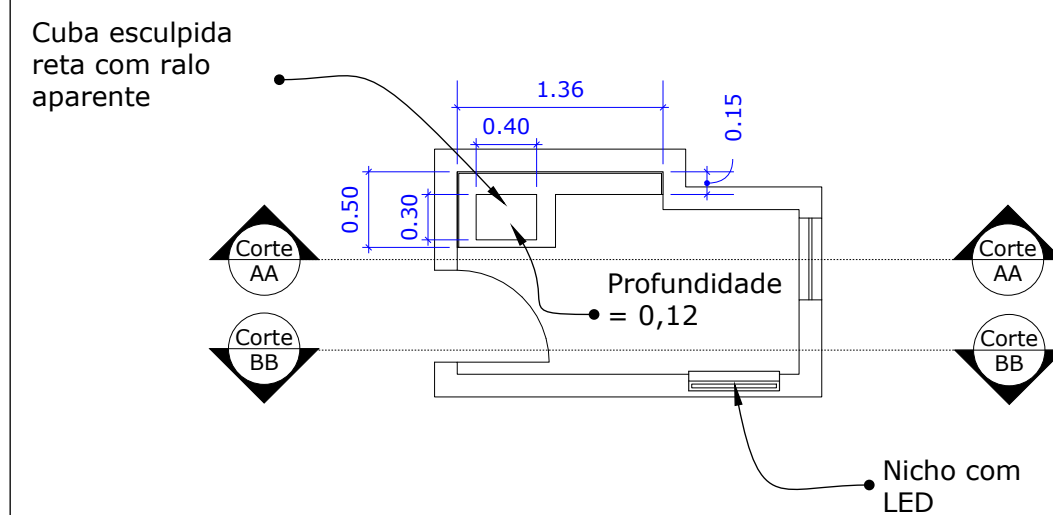
Corte BB

Escala 1:50



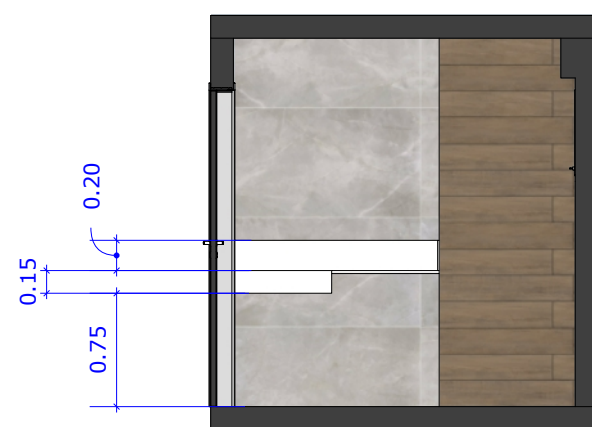
Planta Baixa - Banho Social

Escala 1:50



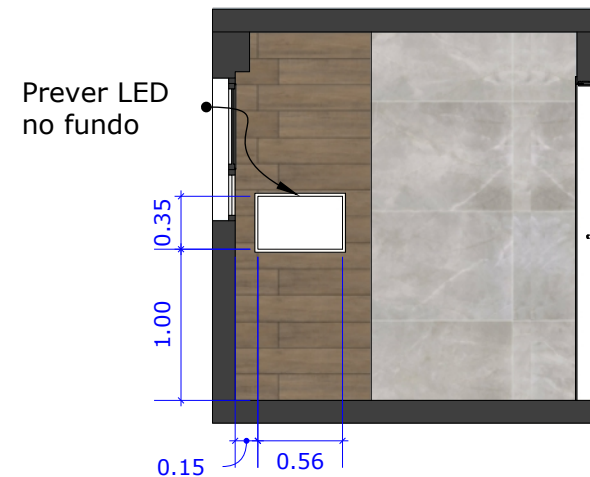
Corte AA

Escala 1:50



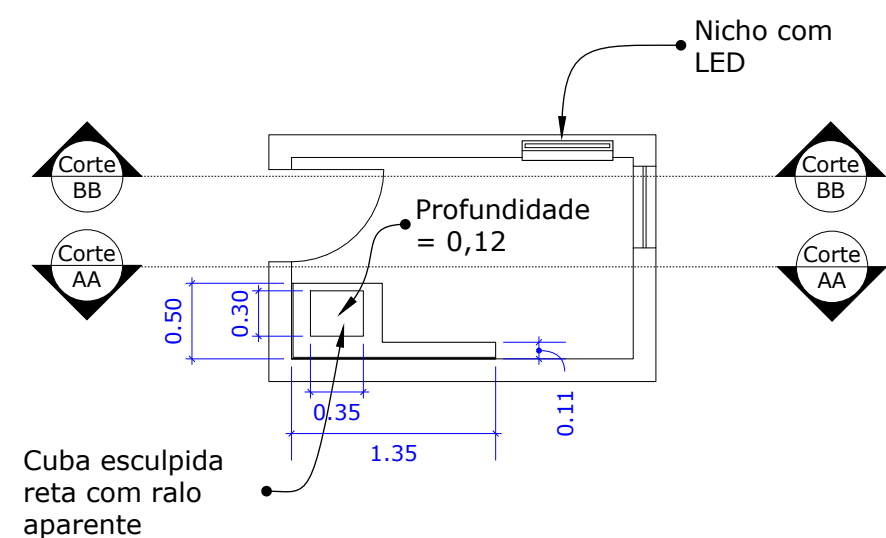
Corte BB

Escala 1:50



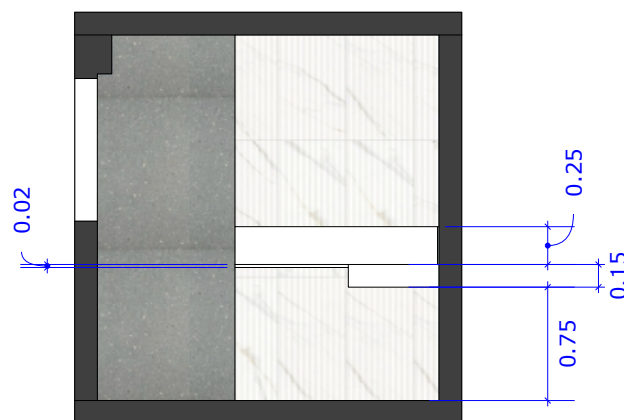
Planta Baixa - Banho Master

Escala 1:50



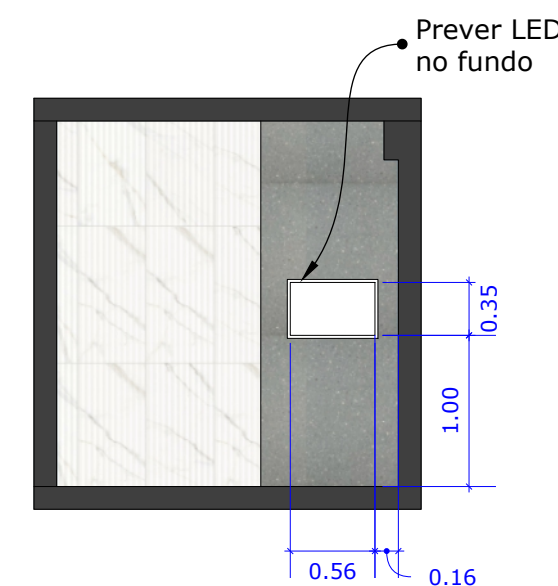
Corte AA

Escala 1:50



Corte BB

Escala 1:50



BANHOS (SOCIAL/MASTER)	Padrão	
	Material	Quartzo Branco Prime
	Superfície	Polido

COZINHA	Padrão	
	Material	Porcelanato: Biancogres Terrazzo Veneziano Avorio 0,90x0,90
	Superfície	Acetinado

NOTA 01: Conferir medidas no local.

NOTA 02: Qualquer dúvida consultar os demais projetos e/ou o projetista.

NOTA 03: Este projeto não contém cunho/responsabilidade estrutural.



Arquiteta: Isabella Gomes
 Engenheiro Civil: João Carlos Brigagão
 CREA 5070826371
 Contato: (12) 99635-9557
 Email: projetosisabellagomes@gmail.com
 São José dos Campos

Proprietário: **Afonso e Jandi**

Local: **Rua Ilha do Norte, 127, Apto 143 - Jardim América**

Projeto: **Pedras**

Projetista: **Isabella Gomes**

Data: **06/12/23**

Escala: **Indicada**

Unidade: **Metro**

Tam. Folha: **A2**

Prancha: **08/11**

Folha: **01/01**