

Planta Baixa - Cozinha

Escala 1:50



LED no móvel: Imagem 01 interruptor no móvel

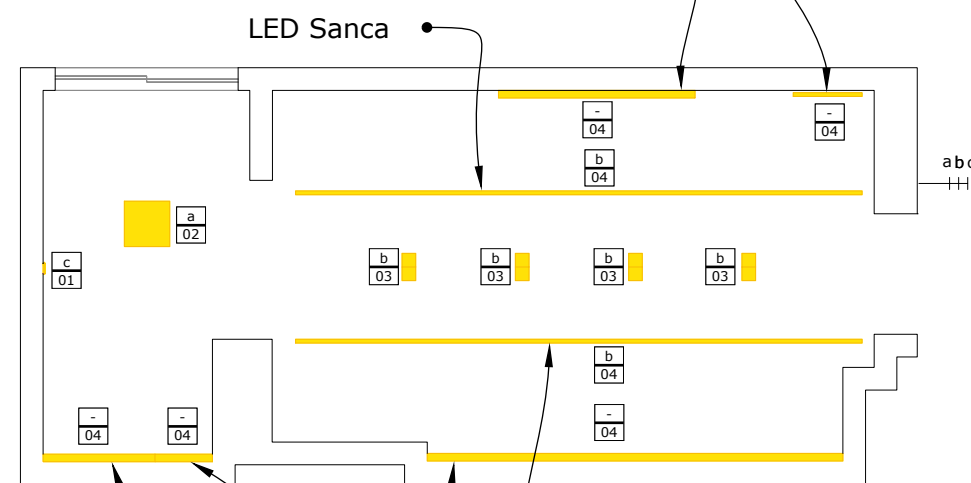


Imagem 01

Escala 1:50

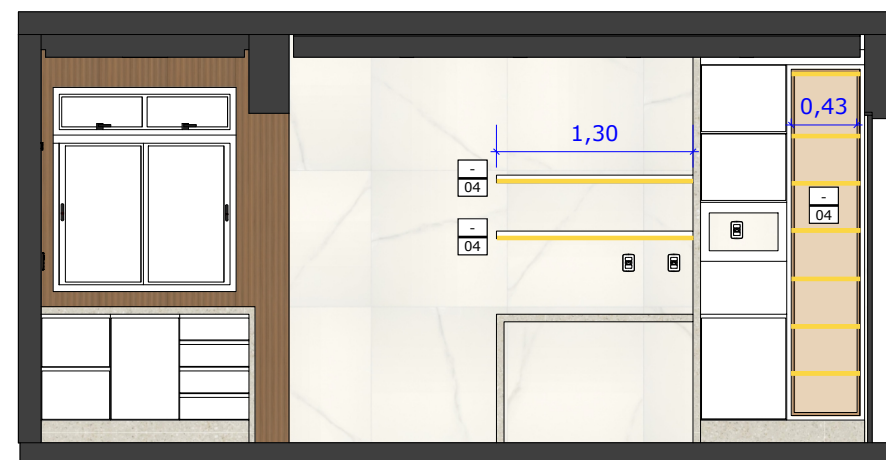
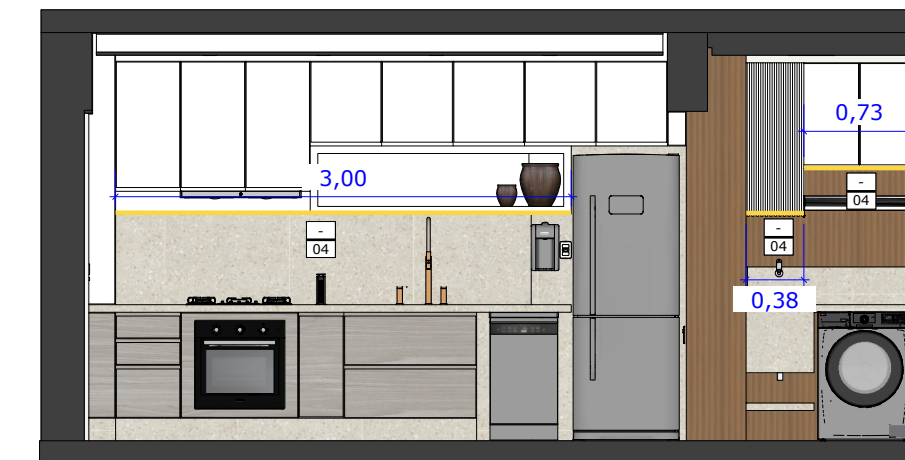


Imagem 02

Escala 1:50



Planta Baixa - Banho Social

Escala 1:50

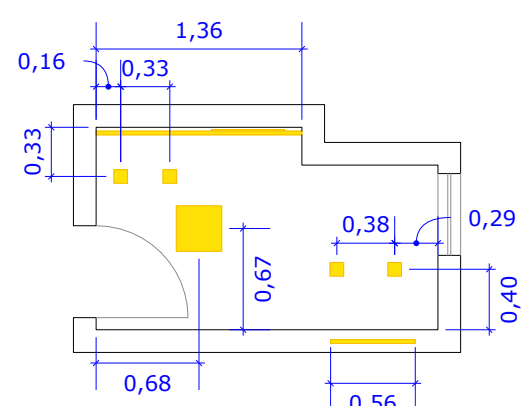


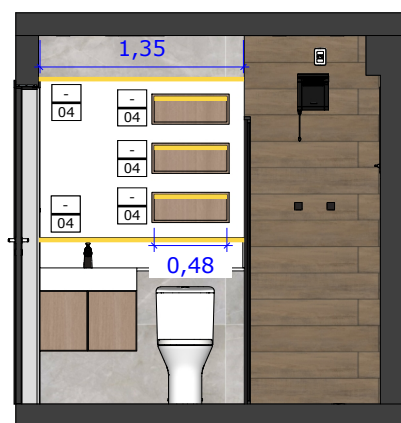
Imagem 01

Escala 1:50

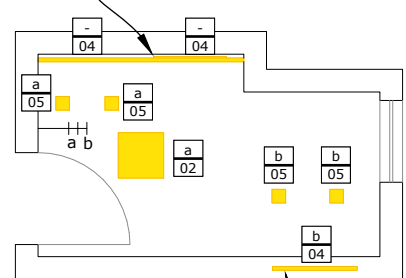


Imagem 02

Escala 1:50



LED no móvel: Imagem 02



LED no nicho: Imagem 01

Item	2	4	5
Imagem			
Quantidade	1 Unidade	-	4 Unidades
Descrição/Obs	Plafon Quadrado	Fita LED	Spot Embutir
Marca	Save Energy	Save Energy	Save Energy
Modelo	Luminária Recuada De Embutir	IP 65	Embutido SAND Par20
Acabamento	Branco	-	Branco
Dimensão	0,30x0,30	Cotas nas Imagens	0,15x0,15
Temperatura	6500k	6500k	6500k

Planta Baixa - Banho Master

Escala 1:50

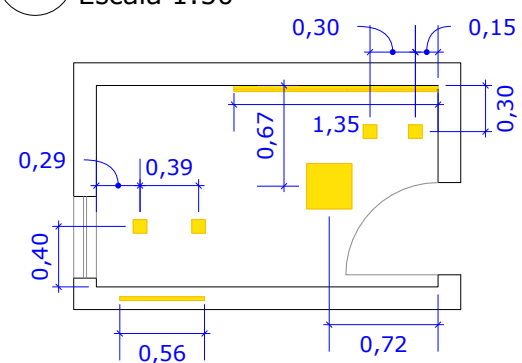


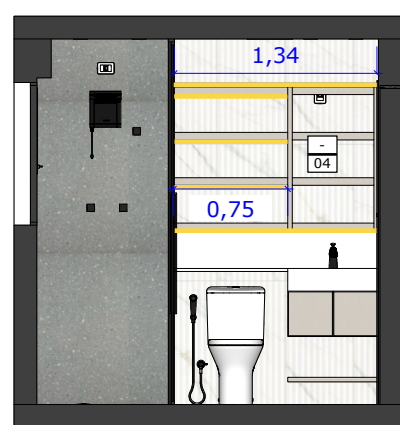
Imagem 01

Escala 1:50

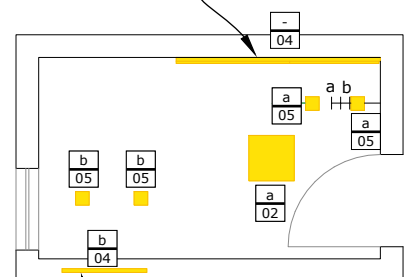


Imagem 02

Escala 1:50



LED no móvel: Imagem 02



LED no nicho: Imagem 01

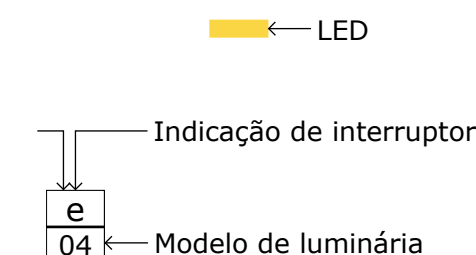
Item	2	4	5
Imagem			
Quantidade	1 Unidade	-	4 Unidades
Descrição/Obs	Plafon Quadrado	Fita LED	Spot Embutir
Marca	Save Energy	Save Energy	Save Energy
Modelo	Luminária Recuada De Embutir	IP 65	Embutido SAND Par20
Acabamento	Branco	-	Branco
Dimensão	0,30x0,30	Cotas nas Imagens	0,15x0,15
Temperatura	6500k	6500k	6500k

Item	1	2	3	4
Imagem				
Quantidade	1 Unidade	1 Unidade	4 Unidades	-
Descrição/Obs	Arandela facho simples	Plafon Quadrado	Spot Embutir Duplo	Fita LED
Marca	Evloed	Save Energy	Save Energy	Save Energy
Modelo	Aberto LE3965	Luminária Recuada De Embutir	-	IP 65
Acabamento	Preto	Preto	Preto	-
Dimensão	0,08x0,07	0,30x0,30	-	Cotas nas Imagens
Temperatura	6500k	6500k	6500k	6500k

Temperatura das Lâmpadas



Quando o circuito é interno e existe uma botoeira no próprio móvel é representado com um traço -



NOTA 01: Conferir medidas no local.

NOTA 02: Qualquer dúvida consultar os demais projetos e/ou o projetista.

NOTA 03: Este projeto não contém cunho estrutural.

NOTA 04: Cotas no eixo dos pontos.

NOTA 05: Conferir quantidade de lumens com a loja responsável pelo produto.

NOTA 06: LED's no móvel, ver detalhamento em marcenaria.



Arquiteta: Isabella Gomes
Engenheiro Civil: João Carlos Brigagão
CREA 5070826371
Contato: (12) 99635-9557
Email: projetosisabellagomes@gmail.com
São José dos Campos

Proprietário: **Afonso e Jandi**

Local: **Rua Ilha do Norte, 127, Apto 143 - Jardim América**

Projeto: **Luminotécnico**
Projetista: **Isabella Gomes**

Folha: **01/01**

Data: **06/12/23** Escala: **Indicada** Unidade: **Metro** Tam. Folha: **A2** Prancha: **05/11**