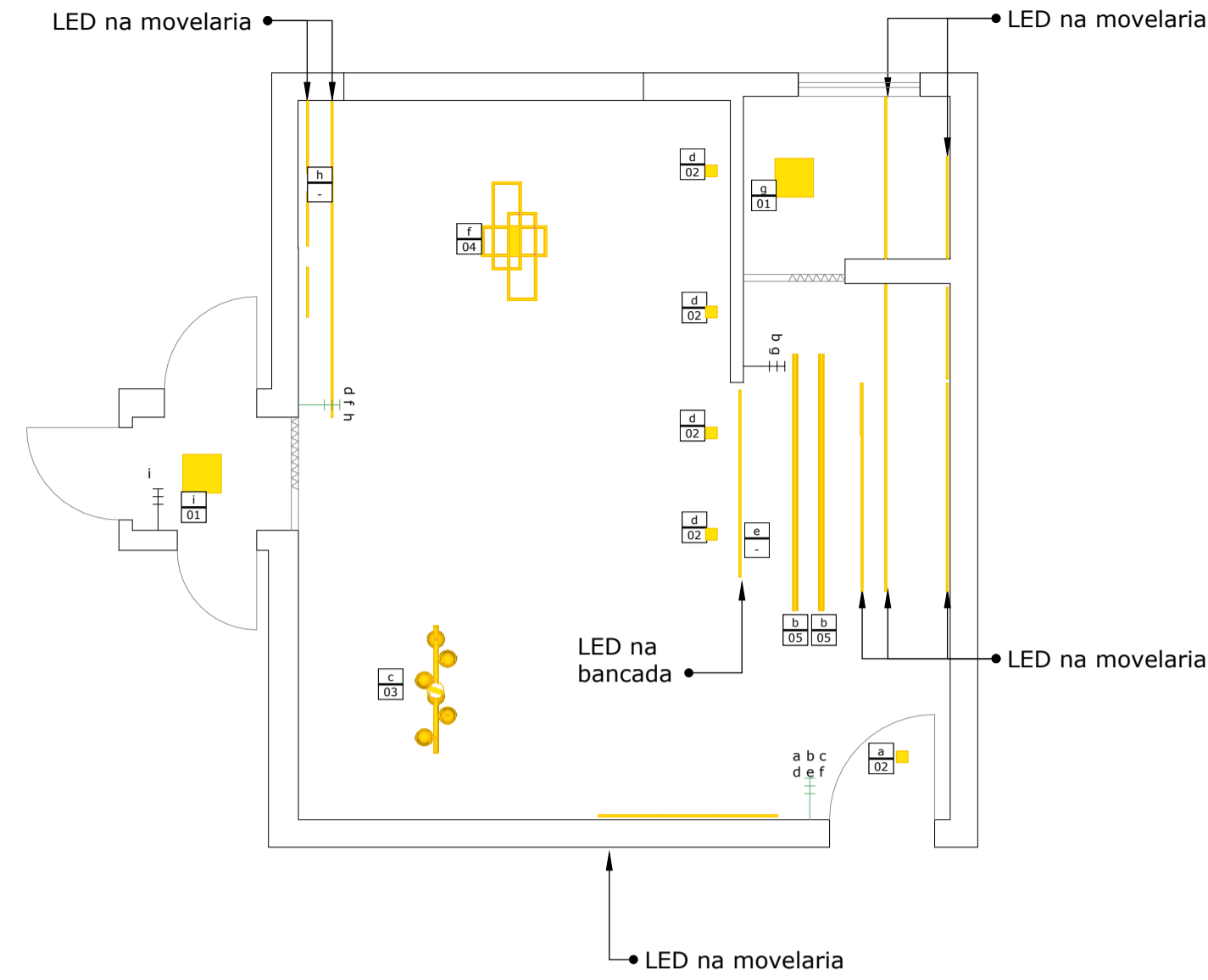
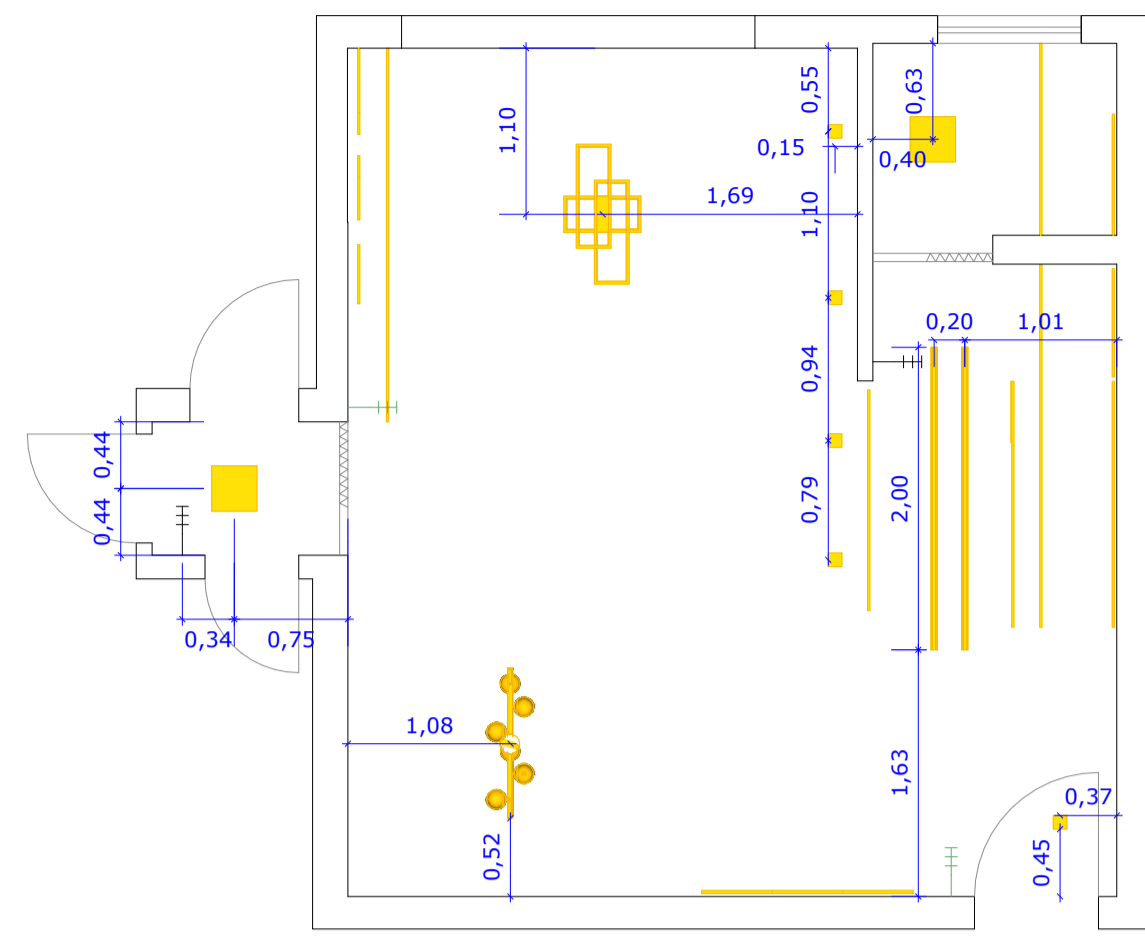


Planta Baixa - Convívio

Escala 1:50

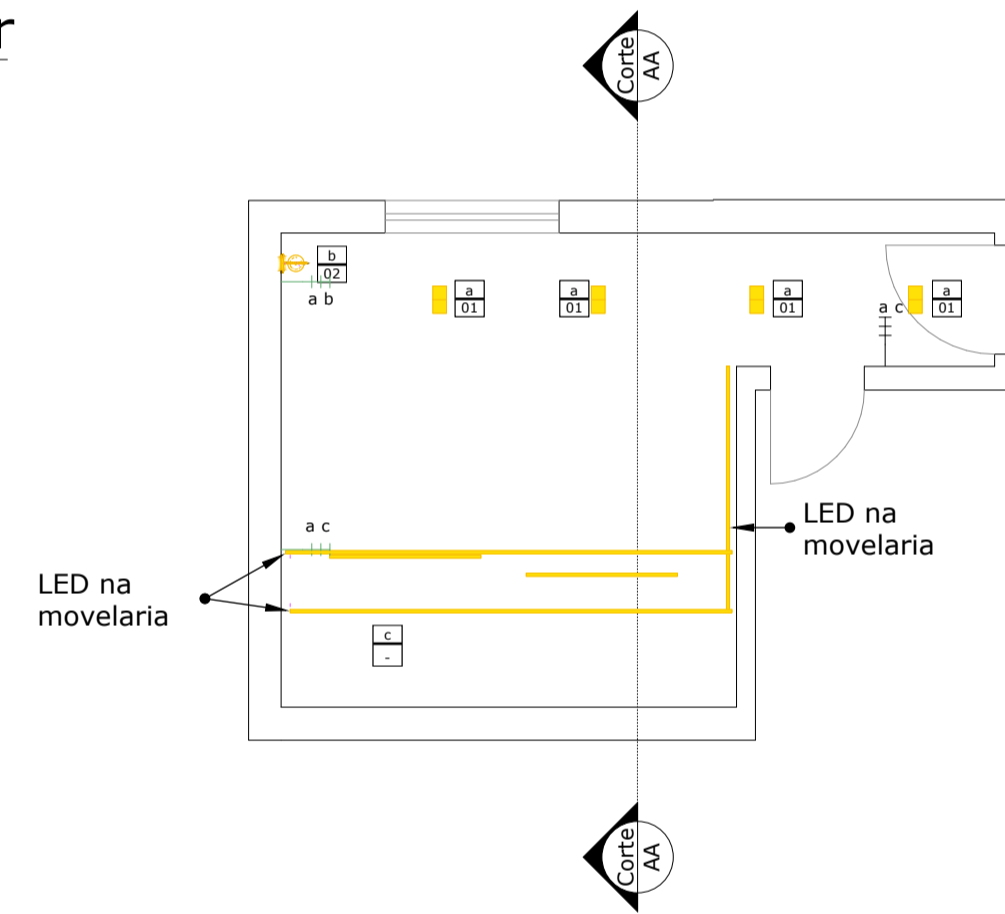
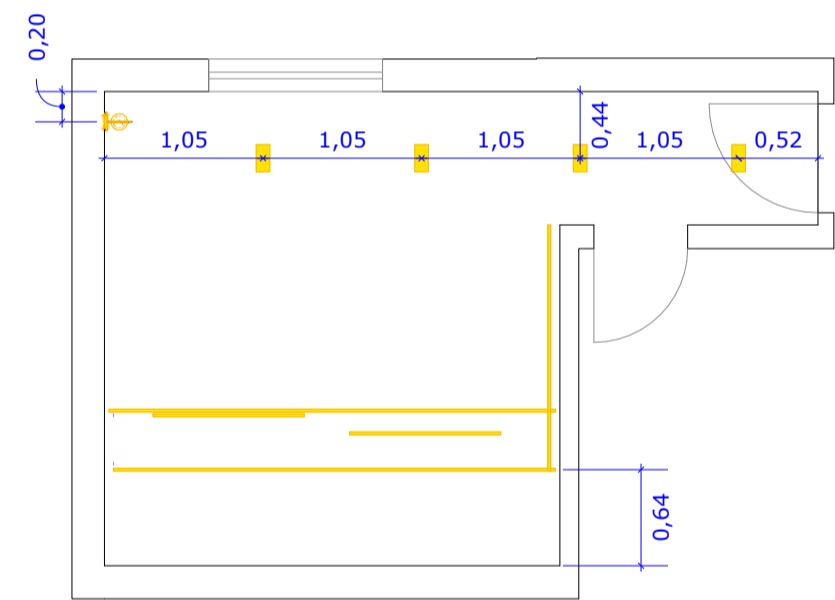


Item	1	2	3	4	5
Imagem					
Quantidade	2 Unidades	5 Unidades	1 Unidade	1 Unidade	2 Unidades
Descrição/Obs	Plafon Quadrado	Spot Embutir	Lustre	Plafon	Plafon comprido
Marca	Save Energy	Save Energy	Trybo design	Juliana Baczynski Lustres	Save Energy
Modelo	Luminária Recuada De Embutir	Embutido SAND Par20	Lustre pendente figo	Plafon e Luminária de Parede de LED	LLS Flex II Embutir
Acabamento	Preto	Preto	Preto	Preto	Preto
Dimensão	0,30x0,30	0,13x0,13	1x0,2	0,91x0,50	2x0,035
Temperatura	3000k	3000k	3000k	3000k	3000k

Tabela

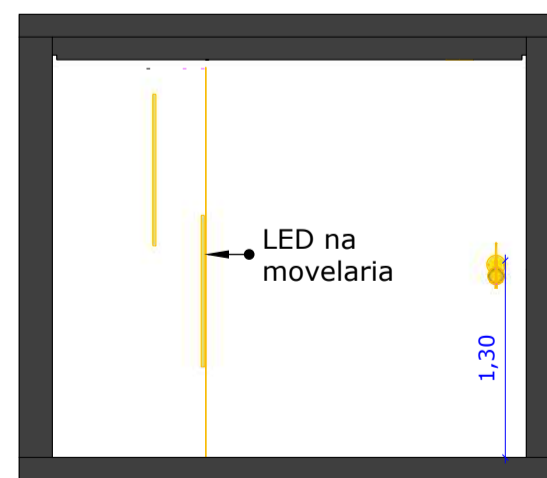
Planta Baixa - Suíte Master

Escala 1:50



Corte AA

Escala 1:50

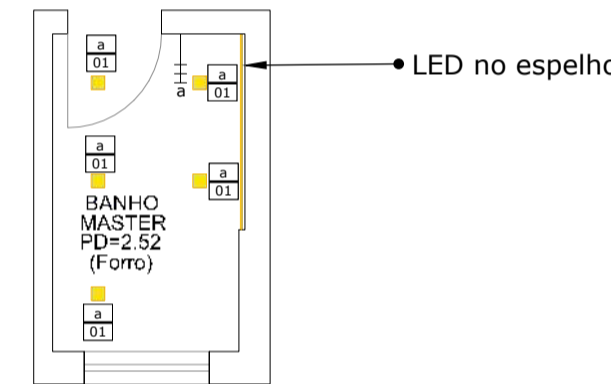
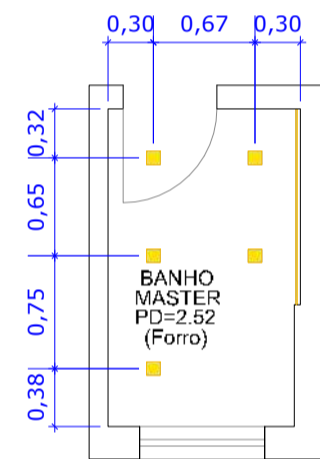


Item	1	2
Imagem		
Quantidade	4 Unidades	1 unidade
Descrição/Obs	Spot Embutir Duplo	Arandela parede
Marca	Save Energy	Trybo design
Modelo	-	Globo de vidro
Acabamento	Preto	Preto
Dimensão	-	-
Temperatura	3000k	3000k

Tabela

Planta Baixa - Banho Master

Escala 1:50

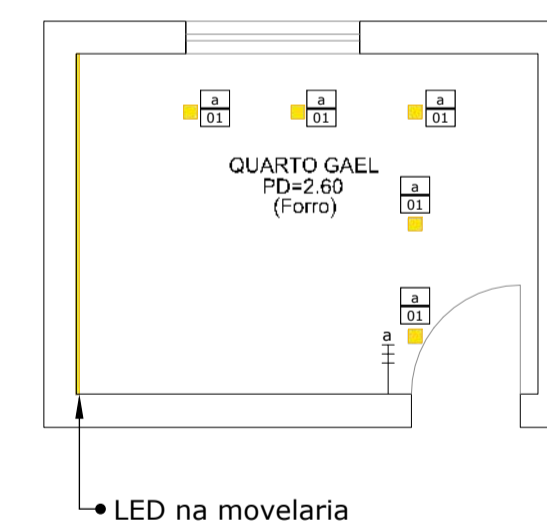
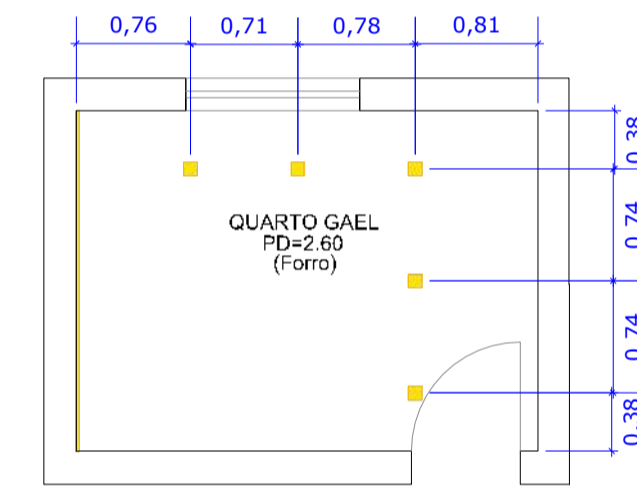


Item	1
Imagem	
Quantidade	5 unidades
Descrição/Obs	Spot Embutir
Marca	Save Energy
Modelo	Embutido SAND Par20
Acabamento	Preto
Dimensão	0,13x0,13
Temperatura	3000k

Tabela

Planta Baixa - Quarto Gael

Escala 1:50

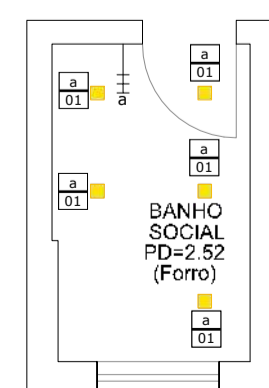
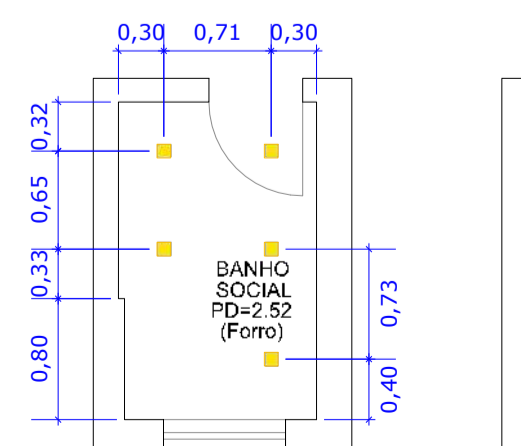


Item	1
Imagem	
Quantidade	5 unidades
Descrição/Obs	Spot Embutir
Marca	Save Energy
Modelo	Embutido SAND Par20
Acabamento	Preto
Dimensão	0,13x0,13
Temperatura	3000k

Tabela

Planta Baixa - Banho Social

Escala 1:50



Item	1
Imagem	
Quantidade	5 unidades
Descrição/Obs	Spot Embutir
Marca	Save Energy
Modelo	Embutido SAND Par20
Acabamento	Preto
Dimensão	0,13x0,13
Temperatura	3000k

Tabela

- NOTA 01: Conferir medidas no local.
- NOTA 02: Qualquer dúvida consultar os demais projetos e/ou o projetista.
- NOTA 03: Este projeto não contém cunho estrutural.
- NOTA 04: Cotas no eixo dos pontos.
- NOTA 05: Conferir quantidade de lumens com a loja responsável pelo produto.
- NOTA 06: Informações de LED e iluminação indicado no Luminotécnico.

ISABELLA GOMES

Arquiteta: Isabella Gomes
 Engenheiro Civil: João Carlos Brigagão
 CREA 5070826371
 Contato: (12) 99635-9557
 Email: projetosisabellagomes@gmail.com
 São José dos Campos

Proprietário: **Thiago e Graziela**

Local: **Alvoradas Arboville, bloco B, apto 123**

Projeto: **Luminotécnico**

Projeta: **Isabella Gomes**

Data: **30/09/24** Escala: **Indicada** Unidade: **Metro** Tam. Folha: **A1** Prancha: **04/06**

01/01