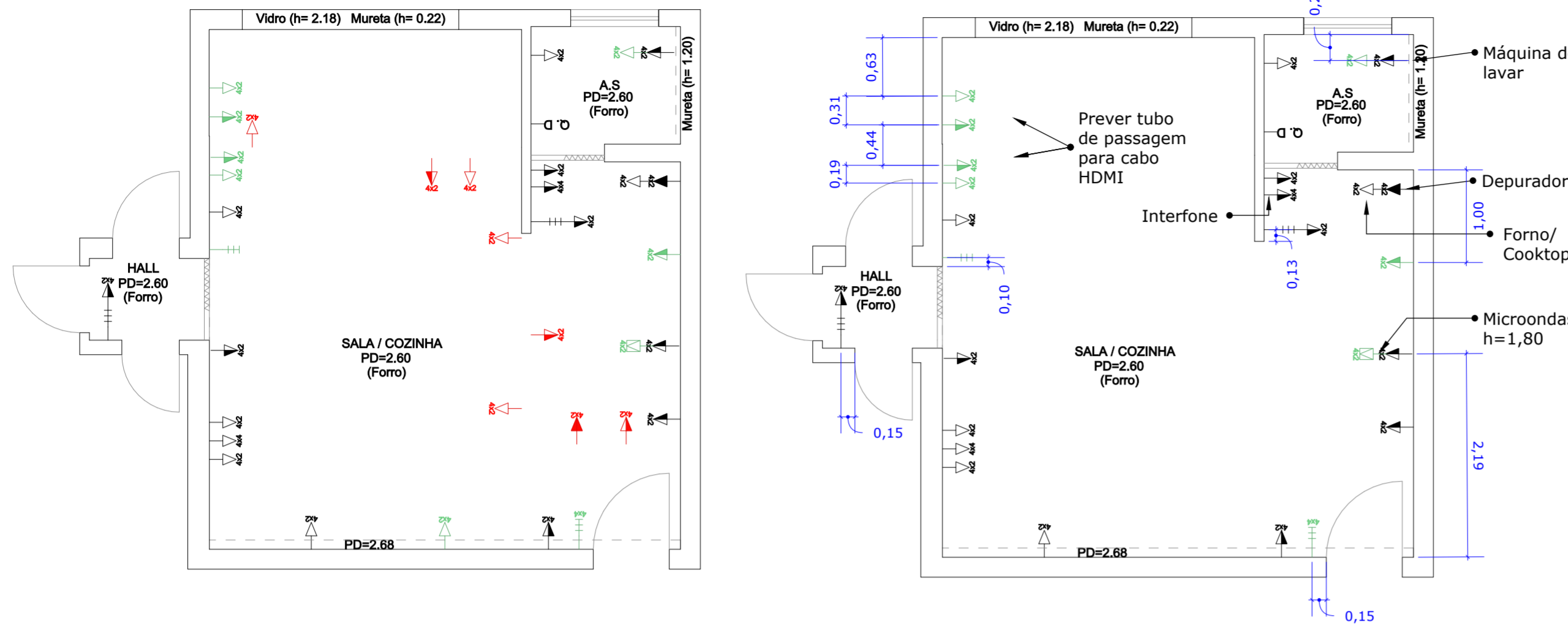


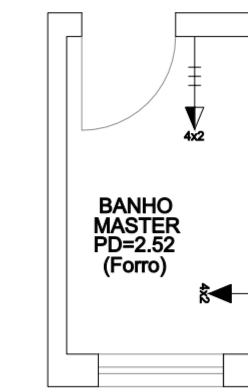
## Planta Baixa - Convívio

Escala 1:50



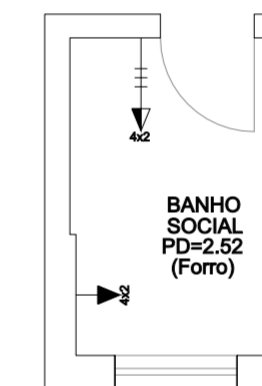
## Planta Baixa - Banho Master

Escala 1:50



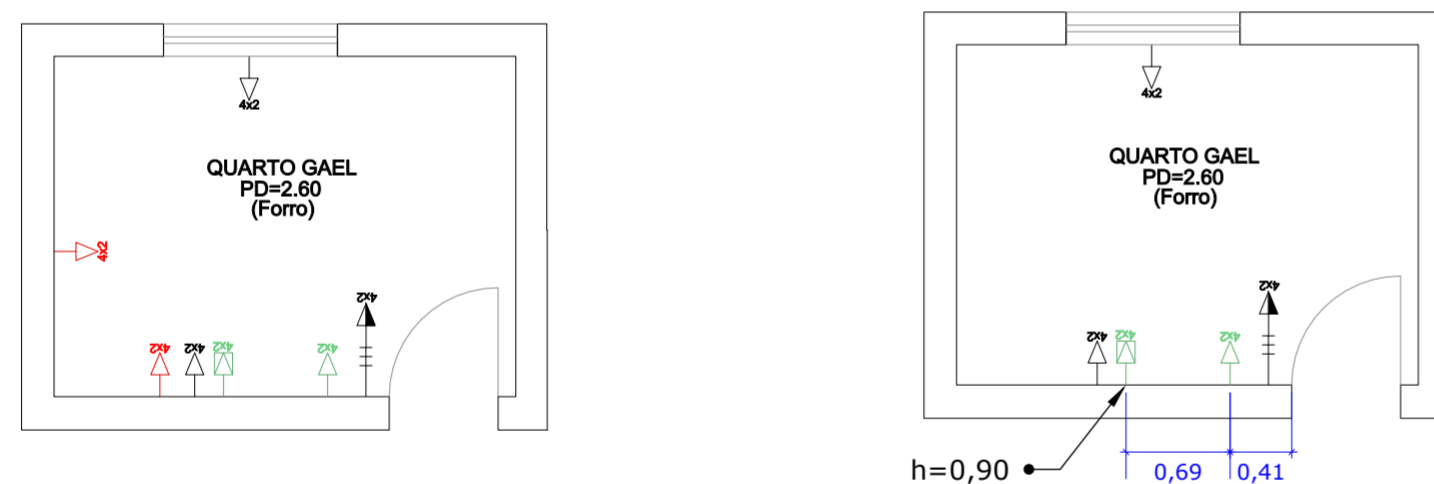
## Planta Baixa - Banho Social

Escala 1:50



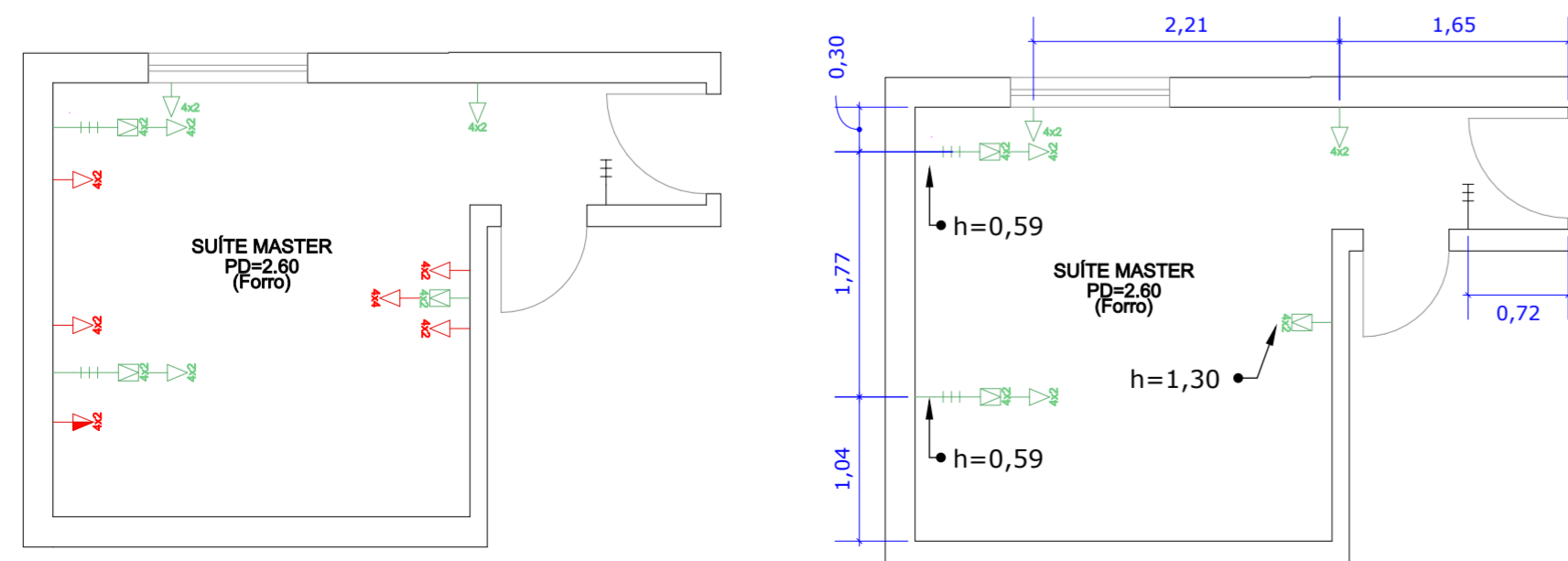
## Planta Baixa - Quarto Gael

Escala 1:50



## Planta Baixa - Suíte Master

Escala 1:50



Item	Descrição	Altura
	Tomada Baixa	0,30m
	Tomada Média	1,10m
	Tomada Alta	2,35m
	Tomada Específica	-
	Interruptor	1,10m
	Quadro de Luz	1,48m
	Adicionar Pontos	
	Remover Pontos	
	Manter Pontos	

NOTA 01: Conferir medidas no local.

NOTA 02: Qualquer dúvida consultar os demais projetos e/ou o projetista.

NOTA 03: Este projeto não contém cunho/responsabilidade estrutural.

NOTA 04: Cotas no eixo dos pontos.

NOTA 05: Informações de LED indicado no Luminotécnico

		Arquiteta: Isabella Gomes Engenheiro Civil: João Carlos Brigagão CREA 5070826371 Contato: (12) 99635-9557 Email: projetosisabellagomes@gmail.com São José dos Campos	
		Proprietário: <b>Thiago e Graziela</b>	
Local: <b>Alvoradas Arboville, bloco B, apto 123</b>		Projeto: <b>Pontos elétricos</b>	
Projetista: <b>Isabella Gomes</b>		Folha: <b>01/01</b>	
Data: <b>30/09/24</b>	Escala: <b>Indicada</b>	Unidade: <b>Metro</b>	Tam. Folha: <b>A2</b>
		Prancha: <b>02/06</b>	