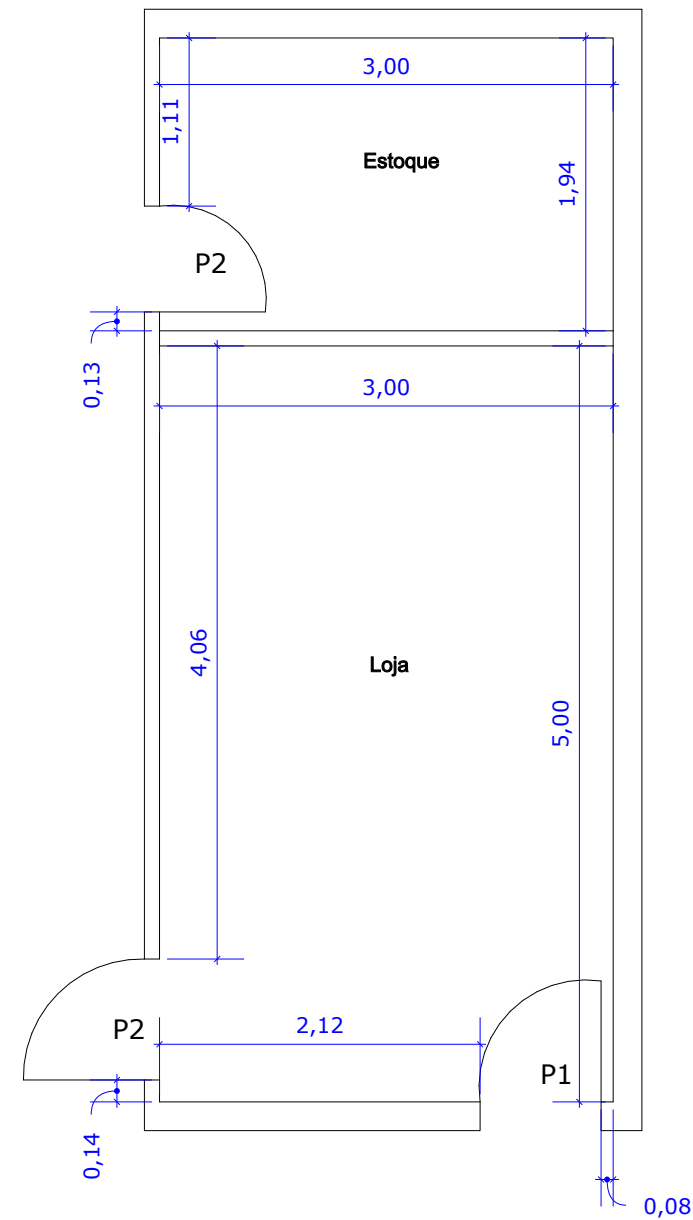


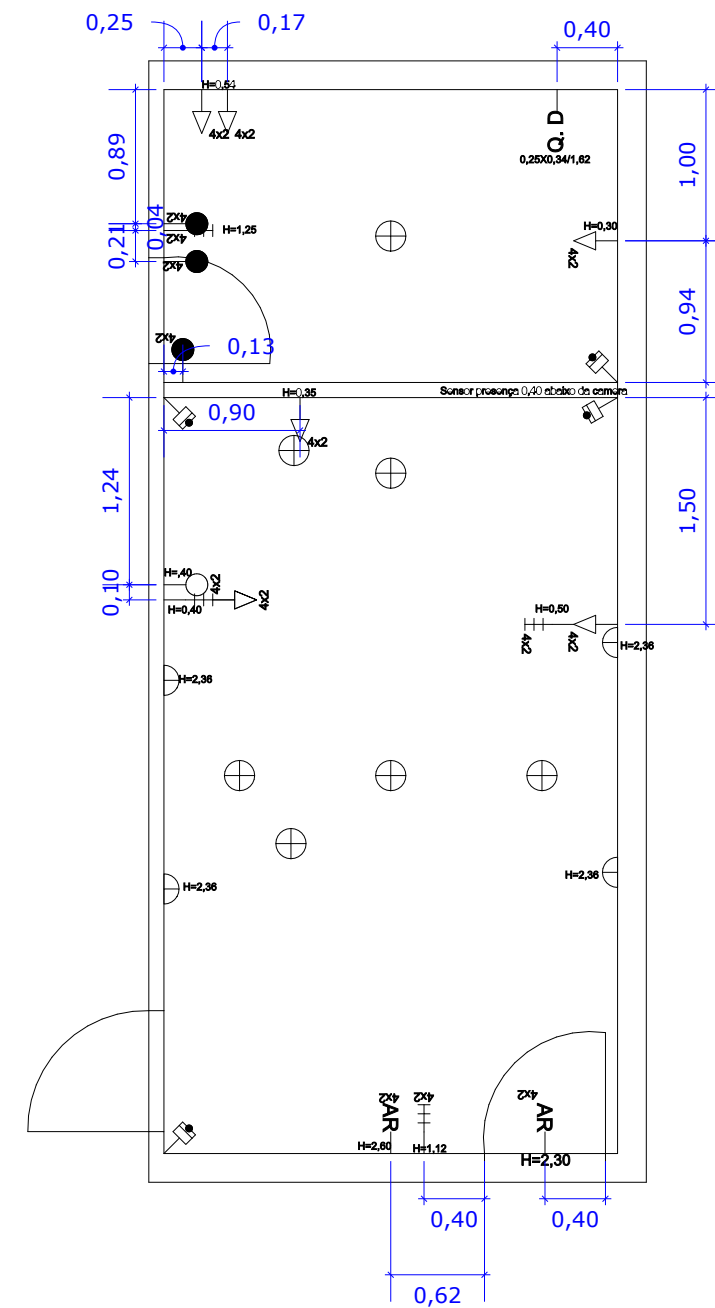
Planta Baixa - Layout

Escala 1:50



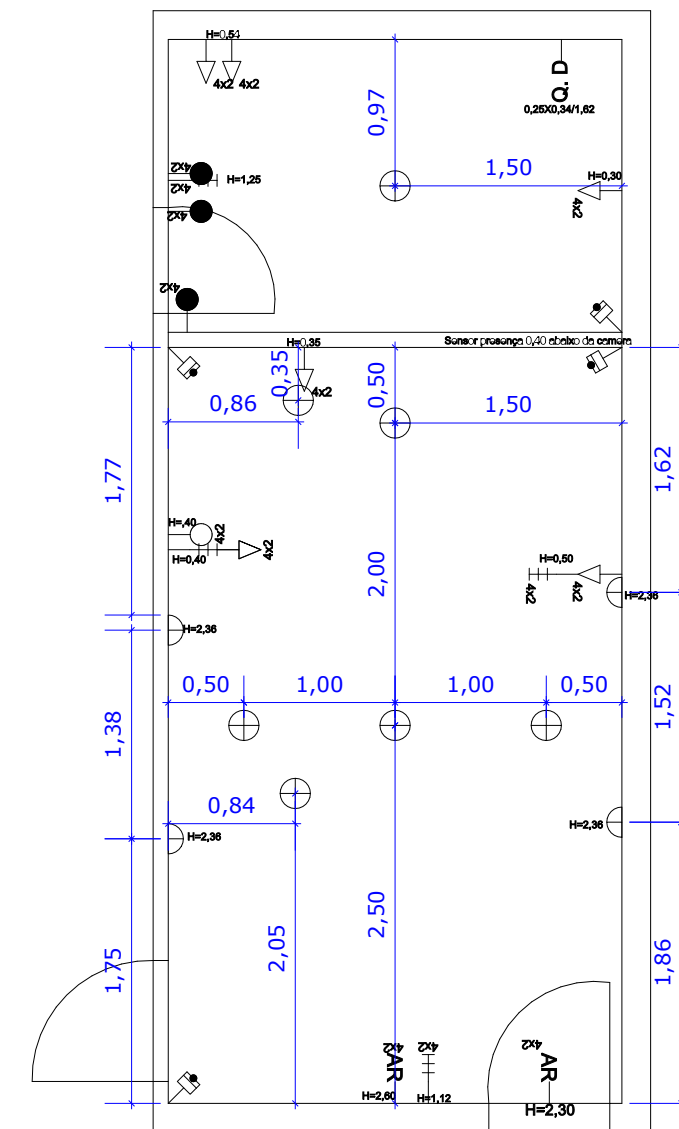
Planta Baixa - Pontos Eletricos

Escala 1:50



Planta Baixa - Iluminação

Escala 1:50



Item	Descrição	Altura
⏏	Tomada Baixa	0,30m
⏏	Tomada Média	1,10m
⏏	Tomada Alta	2,40m
—TV	Ponto de TV	0,0
⊕	Ponto de Rede Baixo	0,30
⊕	Ponto de Rede Médio	1,10
⊕	Ponto de Rede Alto	2,40
⏏	Interruptor	1,10
■	Tomada Embutida na Bancada	-
—AR	Ar Condicionado	2,70m
—Q.D	Quadro de Luz	0,0
⏏	Tomada de Piso	-
⊗	Exaustor	-
⚡	Detector de Fumaça	-
📹	Câmera de Segurança	-


Quadro de Portas

Símbolo	Largura	Altura	Abertura	Modelo
P1	0,80	2,10	Giro	Madeira
P2	0,80	2,11	Giro	Madeira

NOTA 01: Conferir medidas no local.

NOTA 02: Qualquer dúvida consultar os demais projetos e/ou o projetista.

NOTA 03: Este projeto não contém cunho/responsabilidade estrutural.

 <p>ISABELLA GOMES</p>	Decoradora: Isabella Gomes Engenheiro Civil: João Carlos Brigagão CREA 5070826371 Contato: (12) 99635-9557 Email: projetosisabellagomes@gmail.com São José dos Campos			
	Proprietário: Larissa Massuia - Mada			
Endereço: Rua: Cidade de Washington, 21 Vista Verde- SJC				
Projeto: As Built				Folha:
Projetista: Bruna Freire				01/01
26/07/23	Escala: Indicada	Unidade: Metro	Tam. Folha: A2	Prancha: 00/00