



ENERG

енергия · ενεργεια



Midea

MOX102-09HFN8 +

MSAGAU-09HRFNX

SEER



A+++

A++

A+

A

B

C

D

A++

kW 2,8

SEER 7,4

kWh/annum 132

SCOP



A+++

A++

A+

A

B

C

D

A+

kW X

2,5

X

SCOP X

4,1

X

kWh/annum X

854

X



54 dB



62 dB



ENERGIA · ЕНЕРГИЯ · ΕΝΕΡΓΕΙΑ · ENERGIJA · ENERGY · ENERGIE · ENERGI

626/2011

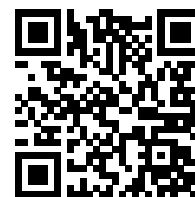
Informačný list

Delegované nariadenie (EÚ) 626/2011

Meno/Názov dodávateľa alebo jeho ochranná známka	Midea
Identifikačný kód modelu	MOX102-09HFN8 + MSAGAU-09HRFNX
Identifikačný(-é) kód(-y) modelu určeného na použitie vo vnútri	MSAGAU-09HRFNX
Identifikačný kód modelu určeného na použitie vonku	MOX102-09HFN8
Hladiny akustického výkonu vo vnútri (chladiaci režim)	54 dB
Hladiny akustického výkonu vo vnútri (režim vykurovania)	54 dB
Hladiny akustického výkonu vonku (chladiaci režim)	62 dB
Hladiny akustického výkonu vonku (režim vykurovania)	62 dB
Názov chladiva	R32
Potenciál globálneho otepľovania chladiva	675
<p>Úniky chladiva prispievajú k zmene klímy. Chladivo s nižším potenciálom prispievania ku globálnemu otepľovaniu (GWP) by pri úniku do atmosféry prispelo ku globálnemu otepľovaniu v nižšej miere ako chladivo s vyšším GWP. Toto zariadenie obsahuje chladiacu kvapalinu s GWP rovnajúcim sa 675. Znamená to, že ak by do atmosféry unikol 1 kg tejto chladiacej kvapaliny, jej vplyv na globálne otepľovanie by bol 675 krát vyšší ako vplyv 1 kg CO₂, a to počas obdobia 100 rokov. Nikdy sa nepokúšajte zasahovať do chladiaceho okruhu alebo demontovať výrobok a vždy sa obráťte na odborníka.</p>	
Režim chladenia	
Sezónny koeficient energetickej účinnosti (SEER)	7,4
Trieda energetickej účinnosti	A++
Ročná spotreba elektrickej energie	Spotreba energie 132 kWh za rok na základe výsledkov štandardného preskúšania. Skutočná spotreba energie bude závisieť od toho, ako sa zariadenie používa a kde je umiestnené.
Menovité zaťaženie	2,8 kW
Režim vykurovania	
Sezónny vykurovací súčiniteľ (SCOP) (priemerná sezóna)	4,1
Trieda energetickej účinnosti (priemerná sezóna)	A+
Ročná spotreba elektrickej energie (priemerná sezóna)	Spotreba energie 854 kWh za rok na základe výsledkov štandardného preskúšania. Skutočná spotreba energie bude závisieť od toho, ako sa zariadenie používa a kde je umiestnené.
Sezónny vykurovací súčiniteľ (SCOP) (teplejšia sezóna)	-
Sezónny vykurovací súčiniteľ (SCOP) (chladnejšia sezóna)	-
Trieda energetickej účinnosti (teplejšia sezóna)	-
Trieda energetickej účinnosti (chladnejšia sezóna)	-
Ročná spotreba elektrickej energie (teplejšia sezóna)	- kWh/rok
Ročná spotreba elektrickej energie (chladnejšia sezóna)	- kWh/rok
Menovité zaťaženie (priemerná sezóna)	2,5 kW
Menovité zaťaženie (teplejšia sezóna)	- kW
Menovité zaťaženie (chladnejšia sezóna)	- kW
Deklarovaný výkon (priemerná sezóna)	2,9 kW

Deklarovaný výkon (teplejšia sezóna)	- kW
Deklarovaný výkon (chladnejšia sezóna)	- kW
Záložný vykurovací výkon (priemerná sezóna)	0,0 kW
Záložný vykurovací výkon (teplejšia sezóna)	- kW
Záložný vykurovací výkon (chladnejšia sezóna)	- kW

Model uvedený na trh Únie od 01/01/2021



Registračné číslo v databáze EPREL: 2357872

<https://eprel.ec.europa.eu/qr/2357872>

Dodávateľ: Planning & Trading Kft. (Dovozca)

Webové sídlo:

Služba starostlivosti o zákazníka:

Meno: Termékfelelős csoport

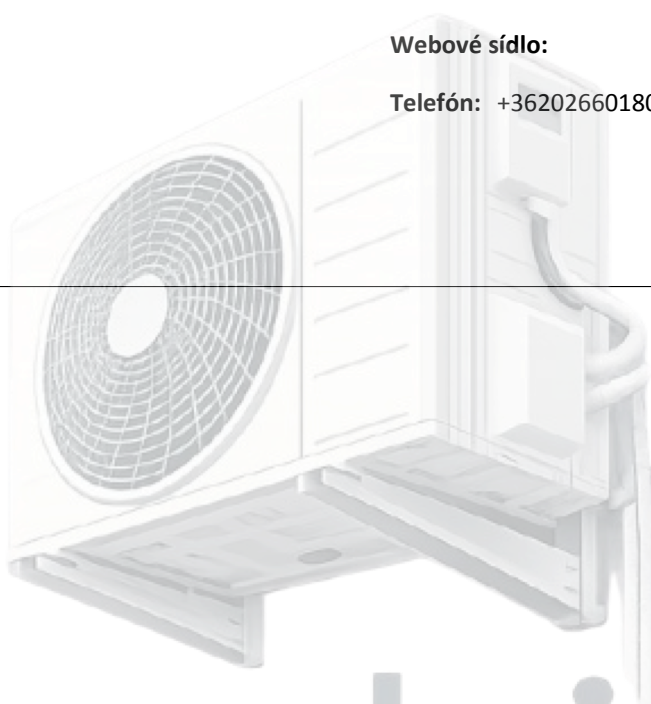
Webové sídlo:

E-mail: termekfelelos@pt.hu

Telefón: +36202660180

Adresa:

Rákóczi tér 2
1084 Budapest
Maďarsko



klimaakcia
www.klimaakcia.sk



ENERG

енергия · ενεργεια



Midea

MOX102-12HFN8 + MSAGBU-12HRFNX

SEER



A+++

A++

A+

A

B

C

D

A++

kW 3,6

SEER 7,0

kWh/annum 182

SCOP



A+++

A++

A+

A

B

C

D

A+

kW X

2,5

X

SCOP X

4,2

X

kWh/annum X

833

X



56 dB



63 dB



ENERGIA · ЕНЕРГИЯ · ΕΝΕΡΓΕΙΑ · ENERGIJA · ENERGY · ENERGIE · ENERGI

626/2011

Informačný list

Delegované nariadenie (EÚ) 626/2011

Meno/Názov dodávateľa alebo jeho ochranná známka	Midea
Identifikačný kód modelu	MOX102-12HFN8 + MSAGBU-12HRFNX
Identifikačný(-é) kód(-y) modelu určeného na použitie vo vnútri	MSAGBU-12HRFNX
Identifikačný kód modelu určeného na použitie vonku	MOX102-12HFN8
Hladiny akustického výkonu vo vnútri (chladiaci režim)	56 dB
Hladiny akustického výkonu vo vnútri (režim vykurovania)	56 dB
Hladiny akustického výkonu vonku (chladiaci režim)	63 dB
Hladiny akustického výkonu vonku (režim vykurovania)	63 dB
Názov chladiva	R32
Potenciál globálneho otepľovania chladiva	675
<p>Úniky chladiva prispievajú k zmene klímy. Chladivo s nižším potenciálom prispievania ku globálnemu otepľovaniu (GWP) by pri úniku do atmosféry prispelo ku globálnemu otepľovaniu v nižšej miere ako chladivo s vyšším GWP. Toto zariadenie obsahuje chladiacu kvapalinu s GWP rovnajúcim sa 675. Znamená to, že ak by do atmosféry unikol 1 kg tejto chladiacej kvapaliny, jej vplyv na globálne otepľovanie by bol 675 krát vyšší ako vplyv 1 kg CO₂, a to počas obdobia 100 rokov. Nikdy sa nepokúšajte zasahovať do chladiaceho okruhu alebo demontovať výrobok a vždy sa obráťte na odborníka.</p>	
Režim chladenia	
Sezónny koeficient energetickej účinnosti (SEER)	7,0
Trieda energetickej účinnosti	A++
Ročná spotreba elektrickej energie	Spotreba energie 182 kWh za rok na základe výsledkov štandardného preskúšania. Skutočná spotreba energie bude závisieť od toho, ako sa zariadenie používa a kde je umiestnené.
Menovité zaťaženie	3,6 kW
Režim vykurovania	
Sezónny vykurovací súčiniteľ (SCOP) (priemerná sezóna)	4,2
Trieda energetickej účinnosti (priemerná sezóna)	A+
Ročná spotreba elektrickej energie (priemerná sezóna)	Spotreba energie 833 kWh za rok na základe výsledkov štandardného preskúšania. Skutočná spotreba energie bude závisieť od toho, ako sa zariadenie používa a kde je umiestnené.
Sezónny vykurovací súčiniteľ (SCOP) (teplejšia sezóna)	-
Sezónny vykurovací súčiniteľ (SCOP) (chladnejšia sezóna)	-
Trieda energetickej účinnosti (teplejšia sezóna)	-
Trieda energetickej účinnosti (chladnejšia sezóna)	-
Ročná spotreba elektrickej energie (teplejšia sezóna)	- kWh/rok
Ročná spotreba elektrickej energie (chladnejšia sezóna)	- kWh/rok
Menovité zaťaženie (priemerná sezóna)	2,5 kW
Menovité zaťaženie (teplejšia sezóna)	- kW
Menovité zaťaženie (chladnejšia sezóna)	- kW
Deklarovaný výkon (priemerná sezóna)	3,8 kW

Deklarovaný výkon (teplejšia sezóna)	- kW
Deklarovaný výkon (chladnejšia sezóna)	- kW
Záložný vykurovací výkon (priemerná sezóna)	0,0 kW
Záložný vykurovací výkon (teplejšia sezóna)	- kW
Záložný vykurovací výkon (chladnejšia sezóna)	- kW

Model uvedený na trh Únie od 01/01/2021



Registračné číslo v databáze EPREL: 2357913

<https://eprel.ec.europa.eu/qr/2357913>

Dodávateľ: Planning & Trading Kft. (Dovozca)

Webové sídlo:

Služba starostlivosti o zákazníka:

Meno: Termékfelelős csoport

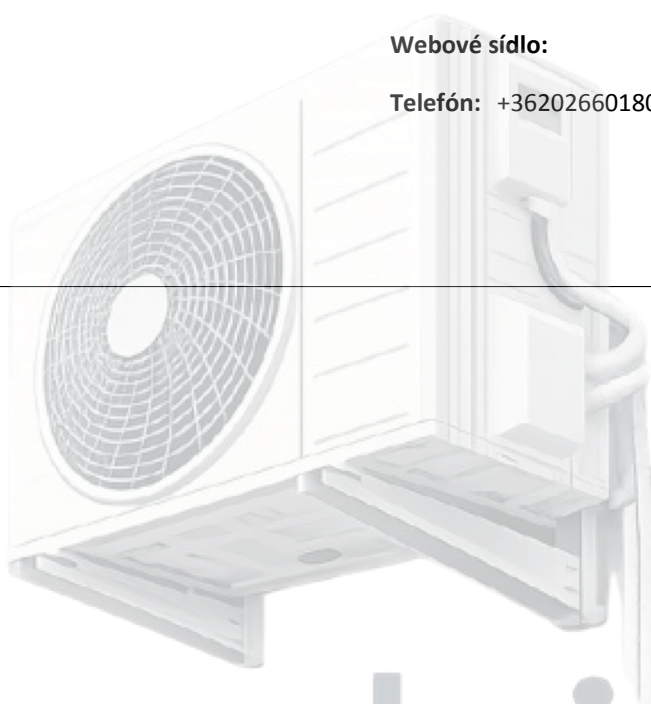
Webové sídlo:

E-mail: termekfelelos@pt.hu

Telefón: +36202660180

Adresa:

Rákóczi tér 2
1084 Budapest
Maďarsko

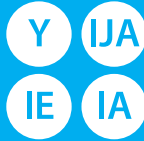


klimaakcia
www.klimaakcia.sk



ENERG

енергия · ενεργεια



Midea

MOX301-18HFN8 + MSAGCU-18HRFNX

SEER



A+++

A++

A+

A

B

C

D

A++

kW 5,3

SEER 7,0

kWh/annum 265

SCOP



A+++

A++

A+

A

B

C

D

A+

kW X

4,2

X

SCOP X

4,0

X

kWh/annum X

1470

X



56 dB



65 dB



ENERGIA · ЕНЕРГИЯ · ΕΝΕΡΓΕΙΑ · ENERGIJA · ENERGY · ENERGIE · ENERGI

626/2011

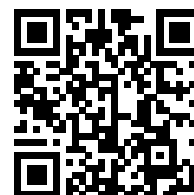
Informačný list

Delegované nariadenie (EÚ) 626/2011

Meno/Názov dodávateľa alebo jeho ochranná známka	Midea
Identifikačný kód modelu	MOX301-18HFN8 + MSAGCU-18HRFNX
Identifikačný(-é) kód(-y) modelu určeného na použitie vo vnútri	MSAGCU-18HRFNX
Identifikačný kód modelu určeného na použitie vonku	MOX301-18HFN8
Hladiny akustického výkonu vo vnútri (chladiaci režim)	56 dB
Hladiny akustického výkonu vo vnútri (režim vykurovania)	56 dB
Hladiny akustického výkonu vonku (chladiaci režim)	65 dB
Hladiny akustického výkonu vonku (režim vykurovania)	65 dB
Názov chladiva	R32
Potenciál globálneho otepľovania chladiva	675
<p>Úniky chladiva prispievajú k zmene klímy. Chladivo s nižším potenciálom prispievania ku globálnemu otepľovaniu (GWP) by pri úniku do atmosféry prispelo ku globálnemu otepľovaniu v nižšej miere ako chladivo s vyšším GWP. Toto zariadenie obsahuje chladiacu kvapalinu s GWP rovnajúcim sa 675. Znamená to, že ak by do atmosféry unikol 1 kg tejto chladiacej kvapaliny, jej vplyv na globálne otepľovanie by bol 675 krát vyšší ako vplyv 1 kg CO₂, a to počas obdobia 100 rokov. Nikdy sa nepokúšajte zasahovať do chladiaceho okruhu alebo demontovať výrobok a vždy sa obráťte na odborníka.</p>	
Režim chladenia	
Sezónny koeficient energetickej účinnosti (SEER)	7,0
Trieda energetickej účinnosti	A++
Ročná spotreba elektrickej energie	Spotreba energie 265 kWh za rok na základe výsledkov štandardného preskúšania. Skutočná spotreba energie bude závisieť od toho, ako sa zariadenie používa a kde je umiestnené.
Menovité zaťaženie	5,3 kW
Režim vykurovania	
Sezónny vykurovací súčiniteľ (SCOP) (priemerná sezóna)	4,0
Trieda energetickej účinnosti (priemerná sezóna)	A+
Ročná spotreba elektrickej energie (priemerná sezóna)	Spotreba energie 1 470 kWh za rok na základe výsledkov štandardného preskúšania. Skutočná spotreba energie bude závisieť od toho, ako sa zariadenie používa a kde je umiestnené.
Sezónny vykurovací súčiniteľ (SCOP) (teplejšia sezóna)	-
Sezónny vykurovací súčiniteľ (SCOP) (chladnejšia sezóna)	-
Trieda energetickej účinnosti (teplejšia sezóna)	-
Trieda energetickej účinnosti (chladnejšia sezóna)	-
Ročná spotreba elektrickej energie (teplejšia sezóna)	- kWh/rok
Ročná spotreba elektrickej energie (chladnejšia sezóna)	- kWh/rok
Menovité zaťaženie (priemerná sezóna)	4,2 kW
Menovité zaťaženie (teplejšia sezóna)	- kW
Menovité zaťaženie (chladnejšia sezóna)	- kW
Deklarovaný výkon (priemerná sezóna)	5,6 kW

Deklarovaný výkon (teplejšia sezóna)	- kW
Deklarovaný výkon (chladnejšia sezóna)	- kW
Záložný vykurovací výkon (priemerná sezóna)	0,0 kW
Záložný vykurovací výkon (teplejšia sezóna)	- kW
Záložný vykurovací výkon (chladnejšia sezóna)	- kW

Model uvedený na trh Únie od 01/01/2021



Registračné číslo v databáze EPREL: 2357966

<https://eprel.ec.europa.eu/qr/2357966>

Dodávateľ: Planning & Trading Kft. (Dovozca)

Webové sídlo:

Služba starostlivosti o zákazníka:

Meno: Termékfelelős csoport

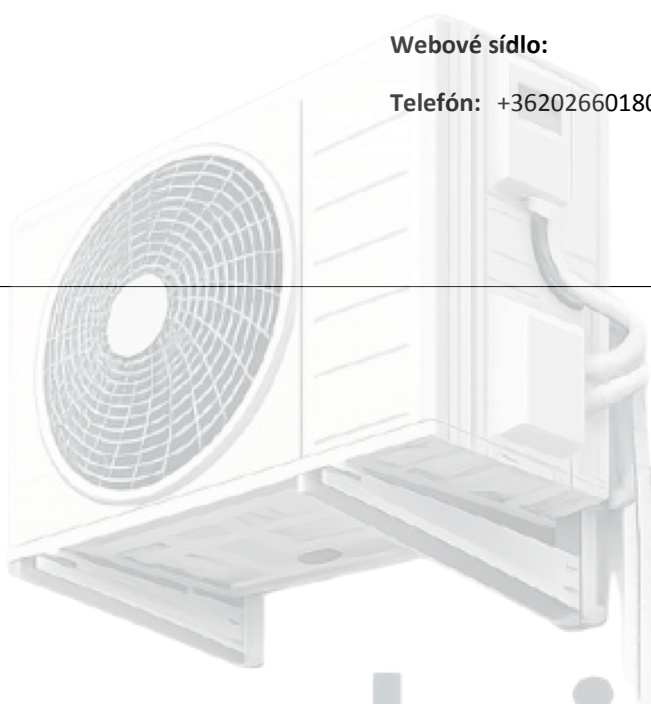
Webové sídlo:

E-mail: termekfelelos@pt.hu

Telefón: +36202660180

Adresa:

Rákóczi tér 2
1084 Budapest
Maďarsko

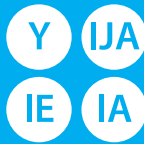


klimaakcia
www.klimaakcia.sk



ENERG

енергия · ενεργεια



MSAGDU-24HRFN8 -

MOX401-24HFN8

Midea

SEER



A+++

A++

A+

A

B

C

D

A++

kW 7,0

SEER 6,4

kWh/annum 383

SCOP



A+++

A++

A+

A

B

C

D

A+

kW 5,3

SCOP 5,1

kWh/annum 1455

4,9

4,0

1715

X

X

X



62 dB



67 dB



ENERGIA · ЕНЕРГИЯ · ΕΝΕΡΓΕΙΑ · ENERGIJA · ENERGY · ENERGIE · ENERGI

626/2011

Informačný list

Delegované nariadenie (EÚ) 626/2011

Meno/Názov dodávateľa alebo jeho ochranná známka	Midea
Identifikačný kód modelu	MSAGDU-24HRFN8 - MOX401-24HFN8
Identifikačný(-é) kód(-y) modelu určeného na použitie vo vnútri	MSAGDU-24HRFN8
Identifikačný kód modelu určeného na použitie vonku	MOX401-24HFN8
Hladiny akustického výkonu vo vnútri (chladiaci režim)	62 dB
Hladiny akustického výkonu vo vnútri (režim vykurovania)	62 dB
Hladiny akustického výkonu vonku (chladiaci režim)	67 dB
Hladiny akustického výkonu vonku (režim vykurovania)	67 dB
Názov chladiva	R32
Potenciál globálneho otepľovania chladiva	675
<p>Úniky chladiva prispievajú k zmene klímy. Chladivo s nižším potenciálom prispievania ku globálnemu otepľovaniu (GWP) by pri úniku do atmosféry prispelo ku globálnemu otepľovaniu v nižšej miere ako chladivo s vyšším GWP. Toto zariadenie obsahuje chladiacu kvapalinu s GWP rovnajúcim sa 675. Znamená to, že ak by do atmosféry unikol 1 kg tejto chladiacej kvapaliny, jej vplyv na globálne otepľovanie by bol 675 krát vyšší ako vplyv 1 kg CO₂, a to počas obdobia 100 rokov. Nikdy sa nepokúšajte zasahovať do chladiaceho okruhu alebo demontovať výrobok a vždy sa obráťte na odborníka.</p>	
Režim chladenia	
Sezónny koeficient energetickej účinnosti (SEER)	6,4
Trieda energetickej účinnosti	A++
Ročná spotreba elektrickej energie	Spotreba energie 383 kWh za rok na základe výsledkov štandardného preskúšania. Skutočná spotreba energie bude závisieť od toho, ako sa zariadenie používa a kde je umiestnené.
Menovité zaťaženie	7,0 kW
Režim vykurovania	
Sezónny vykurovací súčiniteľ (SCOP) (priemerná sezóna)	4,0
Trieda energetickej účinnosti (priemerná sezóna)	A+
Ročná spotreba elektrickej energie (priemerná sezóna)	Spotreba energie 1 715 kWh za rok na základe výsledkov štandardného preskúšania. Skutočná spotreba energie bude závisieť od toho, ako sa zariadenie používa a kde je umiestnené.
Sezónny vykurovací súčiniteľ (SCOP) (teplejšia sezóna)	5,1
Sezónny vykurovací súčiniteľ (SCOP) (chladnejšia sezóna)	-
Trieda energetickej účinnosti (teplejšia sezóna)	-
Trieda energetickej účinnosti (chladnejšia sezóna)	-
Ročná spotreba elektrickej energie (teplejšia sezóna)	1 455 kWh/rok
Ročná spotreba elektrickej energie (chladnejšia sezóna)	- kWh/rok
Menovité zaťaženie (priemerná sezóna)	4,9 kW
Menovité zaťaženie (teplejšia sezóna)	5,3 kW
Menovité zaťaženie (chladnejšia sezóna)	- kW
Deklarovaný výkon (priemerná sezóna)	5,3 kW

Deklarovaný výkon (teplejšia sezóna)	- kW
Deklarovaný výkon (chladnejšia sezóna)	- kW
Záložný vykurovací výkon (priemerná sezóna)	0,0 kW
Záložný vykurovací výkon (teplejšia sezóna)	- kW
Záložný vykurovací výkon (chladnejšia sezóna)	- kW

Model uvedený na trh Únie od 22/01/2026.



Registračné číslo v databáze EPREL: 2608411

<https://eprel.ec.europa.eu/qr/2608411>

Dodávateľ: MIDEA ITALIA SRL (Dovozca)

Webové sídlo:

Služba starostlivosti o zákazníka:

Meno: Midea Italia S.r.l. a socio unico

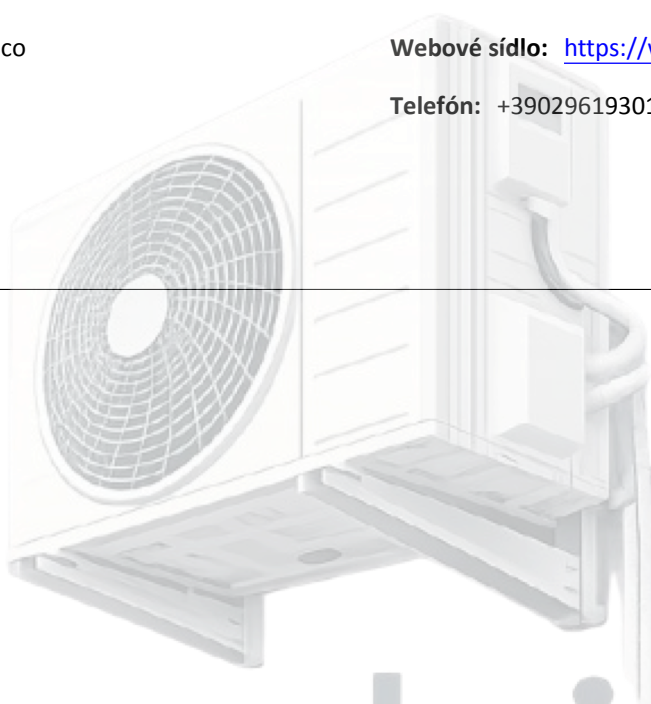
Webové sídlo: <https://www.midea.com/it>

E-mail: MIS@midea.com

Telefón: +390296193015

Adresa:

Viale Luigi Bodio 29/37
20158 Milan
Taliansko



klimaakcia
www.klimaakcia.sk