



ENERG

енергия · ενεργεια



Rotenso

R26Xi R16/R26Xo R16

SEER



SCOP



A+++

A++

A+

A

B

C

D

A++

A+++

A++

A+

A

B

C

D

A+

kW 2,6

SEER 6,1

kWh/annum 149

kW X

SCOP X

kWh/annum X

2,0 X

4,0 X

700 X



50 dB



60 dB

klimaakcia
www.klimaakcia.sk



ENERGIA · ЕНЕРГИЯ · ΕΝΕΡΓΕΙΑ · ENERGIJA · ENERGY · ENERGIE · ENERGI

626/2011

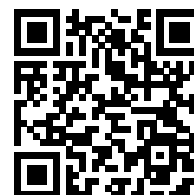
Informačný list

Delegované nariadenie (EÚ) 626/2011

Meno/Názov dodávateľa alebo jeho ochranná známka	Rotenso
Identifikačný kód modelu	R26Xi R16/R26Xo R16
Identifikačný(-é) kód(-y) modelu určeného na použitie vo vnútri	R26Xi R16
Identifikačný kód modelu určeného na použitie vonku	R26Xo R16
Hladiny akustického výkonu vo vnútri (chladiaci režim)	50 dB
Hladiny akustického výkonu vo vnútri (režim vykurovania)	50 dB
Hladiny akustického výkonu vonku (chladiaci režim)	60 dB
Hladiny akustického výkonu vonku (režim vykurovania)	60 dB
Názov chladiva	R32
Potenciál globálneho otepľovania chladiva	675
<p>Úniky chladiva prispievajú k zmene klímy. Chladivo s nižším potenciálom prispievania ku globálnemu otepľovaniu (GWP) by pri úniku do atmosféry prispelo ku globálnemu otepľovaniu v nižšej miere ako chladivo s vyšším GWP. Toto zariadenie obsahuje chladiacu kvapalinu s GWP rovnajúcim sa 675. Znamená to, že ak by do atmosféry unikol 1 kg tejto chladiacej kvapaliny, jej vplyv na globálne otepľovanie by bol 675 krát vyšší ako vplyv 1 kg CO₂, a to počas obdobia 100 rokov. Nikdy sa nepokúšajte zasahovať do chladiaceho okruhu alebo demontovať výrobok a vždy sa obráťte na odborníka.</p>	
Režim chladenia	
Sezónny koeficient energetickej účinnosti (SEER)	6,1
Trieda energetickej účinnosti	A++
Ročná spotreba elektrickej energie	Spotreba energie 149 kWh za rok na základe výsledkov štandardného preskúšania. Skutočná spotreba energie bude závisieť od toho, ako sa zariadenie používa a kde je umiestnené.
Menovité zaťaženie	2,6 kW
Režim vykurovania	
Sezónny vykurovací súčiniteľ (SCOP) (priemerná sezóna)	4,0
Trieda energetickej účinnosti (priemerná sezóna)	A+
Ročná spotreba elektrickej energie (priemerná sezóna)	Spotreba energie 700 kWh za rok na základe výsledkov štandardného preskúšania. Skutočná spotreba energie bude závisieť od toho, ako sa zariadenie používa a kde je umiestnené.
Sezónny vykurovací súčiniteľ (SCOP) (teplejšia sezóna)	-
Sezónny vykurovací súčiniteľ (SCOP) (chladnejšia sezóna)	-
Trieda energetickej účinnosti (teplejšia sezóna)	-
Trieda energetickej účinnosti (chladnejšia sezóna)	-
Ročná spotreba elektrickej energie (teplejšia sezóna)	- kWh/rok
Ročná spotreba elektrickej energie (chladnejšia sezóna)	- kWh/rok
Menovité zaťaženie (priemerná sezóna)	2,0 kW
Menovité zaťaženie (teplejšia sezóna)	- kW
Menovité zaťaženie (chladnejšia sezóna)	- kW
Deklarovaný výkon (priemerná sezóna)	1,9 kW

Deklarovaný výkon (teplejšia sezóna)	- kW
Deklarovaný výkon (chladnejšia sezóna)	- kW
Záložný vykurovací výkon (priemerná sezóna)	0,1 kW
Záložný vykurovací výkon (teplejšia sezóna)	- kW
Záložný vykurovací výkon (chladnejšia sezóna)	- kW

Model uvedený na trh Únie od 01/06/2022



Registračné číslo v databáze EPREL: 1455835

<https://eprel.ec.europa.eu/qr/1455835>

Dodávateľ: THERMOSILESIA SP. Z O. O. SP. K. (Výrobca)

Webové sídlo: www.thermosilesia.pl

Služba starostlivosti o zákazníka:

Meno: Thermosilesia Sp. z o.o. Sp.K.

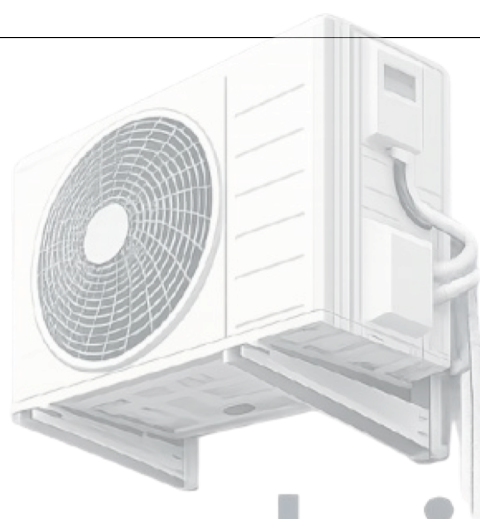
Webové sídlo: <https://thermosilesia.pl>

E-mail: info@thermosilesia.pl

Telefón: +48 32 285 10 39

Adresa:

Szyb Walenty 16
41-700 Ruda Śląska
Poľsko



klimaakcia
www.klimaakcia.sk



ENERG

енергия · ενεργεια



Rotenso

R35Xi R16/R35Xo R16

SEER



A+++

A++

A+

A

B

C

D

A++

kW 3,4

SEER 6,1

kWh/annum 195

SCOP



A+++

A++

A+

A

B

C

D

A+

kW X

SCOP X

kWh/annum X

2,1

X

4,0

X

735

X



50 dB



60 dB

klimaakcia
www.klimaakcia.sk



ENERGIA · ЕНЕРГИЯ · ΕΝΕΡΓΕΙΑ · ENERGIJA · ENERGY · ENERGIE · ENERGI

626/2011

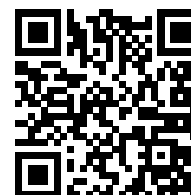
Informačný list

Delegované nariadenie (EÚ) 626/2011

Meno/Názov dodávateľa alebo jeho ochranná známka	Rotenso
Identifikačný kód modelu	R35Xi R16/R35Xo R16
Identifikačný(-é) kód(-y) modelu určeného na použitie vo vnútri	R35Xi R16
Identifikačný kód modelu určeného na použitie vonku	R35Xo R16
Hladiny akustického výkonu vo vnútri (chladiaci režim)	50 dB
Hladiny akustického výkonu vo vnútri (režim vykurovania)	50 dB
Hladiny akustického výkonu vonku (chladiaci režim)	60 dB
Hladiny akustického výkonu vonku (režim vykurovania)	60 dB
Názov chladiva	R32
Potenciál globálneho otepľovania chladiva	675
<p>Úniky chladiva prispievajú k zmene klímy. Chladivo s nižším potenciálom prispievania ku globálnemu otepľovaniu (GWP) by pri úniku do atmosféry prispelo ku globálnemu otepľovaniu v nižšej miere ako chladivo s vyšším GWP. Toto zariadenie obsahuje chladiacu kvapalinu s GWP rovnajúcim sa 675. Znamená to, že ak by do atmosféry unikol 1 kg tejto chladiacej kvapaliny, jej vplyv na globálne otepľovanie by bol 675 krát vyšší ako vplyv 1 kg CO₂, a to počas obdobia 100 rokov. Nikdy sa nepokúšajte zasahovať do chladiaceho okruhu alebo demontovať výrobok a vždy sa obráťte na odborníka.</p>	
Režim chladenia	
Sezónny koeficient energetickej účinnosti (SEER)	6,1
Trieda energetickej účinnosti	A++
Ročná spotreba elektrickej energie	Spotreba energie 195 kWh za rok na základe výsledkov štandardného preskúšania. Skutočná spotreba energie bude závisieť od toho, ako sa zariadenie používa a kde je umiestnené.
Menovité zaťaženie	3,4 kW
Režim vykurovania	
Sezónny vykurovací súčiniteľ (SCOP) (priemerná sezóna)	4,0
Trieda energetickej účinnosti (priemerná sezóna)	A+
Ročná spotreba elektrickej energie (priemerná sezóna)	Spotreba energie 735 kWh za rok na základe výsledkov štandardného preskúšania. Skutočná spotreba energie bude závisieť od toho, ako sa zariadenie používa a kde je umiestnené.
Sezónny vykurovací súčiniteľ (SCOP) (teplejšia sezóna)	-
Sezónny vykurovací súčiniteľ (SCOP) (chladnejšia sezóna)	-
Trieda energetickej účinnosti (teplejšia sezóna)	-
Trieda energetickej účinnosti (chladnejšia sezóna)	-
Ročná spotreba elektrickej energie (teplejšia sezóna)	- kWh/rok
Ročná spotreba elektrickej energie (chladnejšia sezóna)	- kWh/rok
Menovité zaťaženie (priemerná sezóna)	2,1 kW
Menovité zaťaženie (teplejšia sezóna)	- kW
Menovité zaťaženie (chladnejšia sezóna)	- kW
Deklarovaný výkon (priemerná sezóna)	2,0 kW

Deklarovaný výkon (teplejšia sezóna)	- kW
Deklarovaný výkon (chladnejšia sezóna)	- kW
Záložný vykurovací výkon (priemerná sezóna)	0,1 kW
Záložný vykurovací výkon (teplejšia sezóna)	- kW
Záložný vykurovací výkon (chladnejšia sezóna)	- kW

Model uvedený na trh Únie od 04/07/2022



Registračné číslo v databáze EPREL: 1455825

<https://eprel.ec.europa.eu/qr/1455825>

Dodávateľ: THERMOSILESIA SP. Z O. O. SP. K. (Výrobca)

Webové sídlo: www.thermosilesia.pl

Služba starostlivosti o zákazníka:

Meno: Thermosilesia Sp. z o.o. Sp.K.

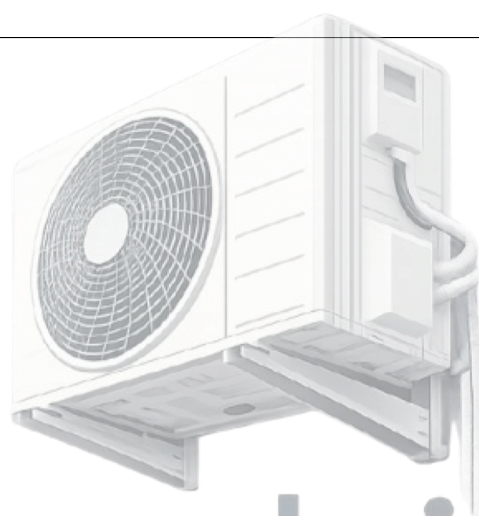
Webové sídlo: <https://thermosilesia.pl>

E-mail: info@thermosilesia.pl

Telefón: +48 32 285 10 39

Adresa:

Szyb Walenty 16
41-700 Ruda Śląska
Poľsko



klimaakcia
www.klimaakcia.sk



ENERG

енергия · ενεργεια



Rotenso

R50Xi R15/R50Xo R15

SEER



SCOP



A+++

A++

A+

A

B

C

D

A++

A+++

A++

A+

A

B

C

D

A+

kW 5,1

SEER 6,1

kWh/annum 293

kW X

SCOP X

kWh/annum X

3,8

X

4,0

X

1330

X



53 dB



65 dB

klimaakcia
www.klimaakcia.sk



ENERGIA · ЕНЕРГИЯ · ΕΝΕΡΓΕΙΑ · ENERGIJA · ENERGY · ENERGIE · ENERGI

626/2011

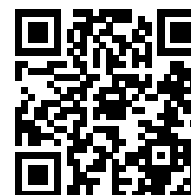
Informačný list

Delegované nariadenie (EÚ) 626/2011

Meno/Názov dodávateľa alebo jeho ochranná známka	Rotenso
Identifikačný kód modelu	R50Xi R15/R50Xo R15
Identifikačný(-é) kód(-y) modelu určeného na použitie vo vnútri	R50Xi R15
Identifikačný kód modelu určeného na použitie vonku	R50Xo R15
Hladiny akustického výkonu vo vnútri (chladiaci režim)	53 dB
Hladiny akustického výkonu vo vnútri (režim vykurovania)	53 dB
Hladiny akustického výkonu vonku (chladiaci režim)	65 dB
Hladiny akustického výkonu vonku (režim vykurovania)	65 dB
Názov chladiva	R32
Potenciál globálneho otepľovania chladiva	675
<p>Úniky chladiva prispievajú k zmene klímy. Chladivo s nižším potenciálom prispievania ku globálnemu otepľovaniu (GWP) by pri úniku do atmosféry prispelo ku globálnemu otepľovaniu v nižšej miere ako chladivo s vyšším GWP. Toto zariadenie obsahuje chladiacu kvapalinu s GWP rovnajúcim sa 675. Znamená to, že ak by do atmosféry unikol 1 kg tejto chladiacej kvapaliny, jej vplyv na globálne otepľovanie by bol 675 krát vyšší ako vplyv 1 kg CO₂, a to počas obdobia 100 rokov. Nikdy sa nepokúšajte zasahovať do chladiaceho okruhu alebo demontovať výrobok a vždy sa obráťte na odborníka.</p>	
Režim chladenia	
Sezónny koeficient energetickej účinnosti (SEER)	6,1
Trieda energetickej účinnosti	A++
Ročná spotreba elektrickej energie	Spotreba energie 293 kWh za rok na základe výsledkov štandardného preskúšania. Skutočná spotreba energie bude závisieť od toho, ako sa zariadenie používa a kde je umiestnené.
Menovité zaťaženie	5,1 kW
Režim vykurovania	
Sezónny vykurovací súčiniteľ (SCOP) (priemerná sezóna)	4,0
Trieda energetickej účinnosti (priemerná sezóna)	A+
Ročná spotreba elektrickej energie (priemerná sezóna)	Spotreba energie 1 330 kWh za rok na základe výsledkov štandardného preskúšania. Skutočná spotreba energie bude závisieť od toho, ako sa zariadenie používa a kde je umiestnené.
Sezónny vykurovací súčiniteľ (SCOP) (teplejšia sezóna)	-
Sezónny vykurovací súčiniteľ (SCOP) (chladnejšia sezóna)	-
Trieda energetickej účinnosti (teplejšia sezóna)	-
Trieda energetickej účinnosti (chladnejšia sezóna)	-
Ročná spotreba elektrickej energie (teplejšia sezóna)	- kWh/rok
Ročná spotreba elektrickej energie (chladnejšia sezóna)	- kWh/rok
Menovité zaťaženie (priemerná sezóna)	3,8 kW
Menovité zaťaženie (teplejšia sezóna)	- kW
Menovité zaťaženie (chladnejšia sezóna)	- kW
Deklarovaný výkon (priemerná sezóna)	3,6 kW

Deklarovaný výkon (teplejšia sezóna)	- kW
Deklarovaný výkon (chladnejšia sezóna)	- kW
Záložný vykurovací výkon (priemerná sezóna)	0,2 kW
Záložný vykurovací výkon (teplejšia sezóna)	- kW
Záložný vykurovací výkon (chladnejšia sezóna)	- kW

Model uvedený na trh Únie od 01/02/2022



Registračné číslo v databáze EPREL: 1455824

<https://eprel.ec.europa.eu/qr/1455824>

Dodávateľ: THERMOSILESIA SP. Z O. O. SP. K. (Výrobca)

Webové sídlo: www.thermosilesia.pl

Služba starostlivosti o zákazníka:

Meno: Thermosilesia Sp. z o.o. Sp.K.

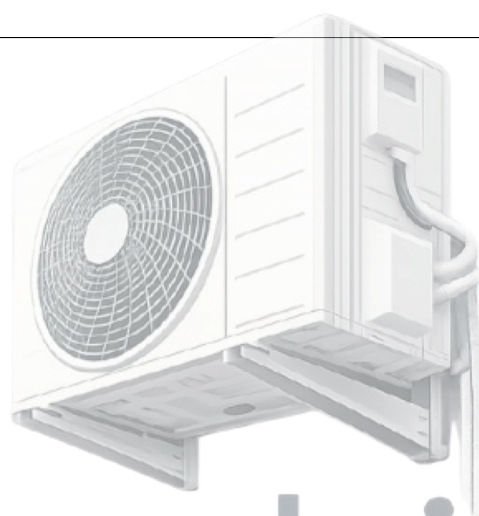
Webové sídlo: <https://thermosilesia.pl>

E-mail: info@thermosilesia.pl

Telefón: +48 32 285 10 39

Adresa:

Szyb Walenty 16
41-700 Ruda Śląska
Poľsko



klimaakcia
www.klimaakcia.sk



ENERG

енергия · ενεργεια



Rotenso

R70Xi R15/R70Xo R15

SEER



A+++

A++

A+

A

B

C

D

A++

kW 6,8

SEER 6,1

kWh/annum 390

SCOP



A+++

A++

A+

A

B

C

D

A+

kW X

4,8

X

SCOP X

4,0

X

kWh/annum X

1680

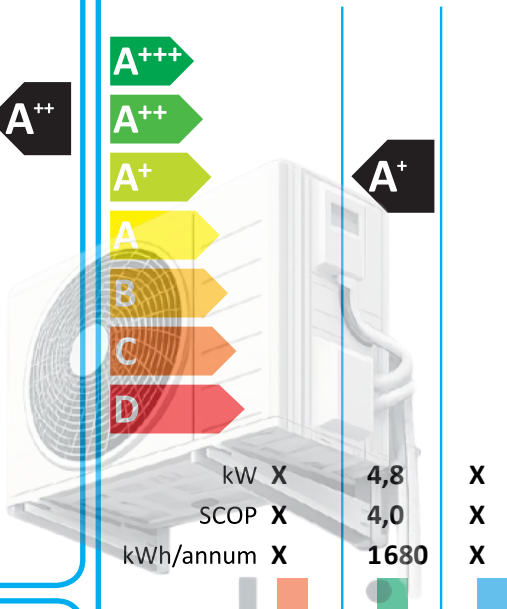
X



54 dB



67 dB



klímaakcia
www.klímaakcia.sk



ENERGIA · ЕНЕРГИЯ · ΕΝΕΡΓΕΙΑ · ENERGIJA · ENERGY · ENERGIE · ENERGI

626/2011

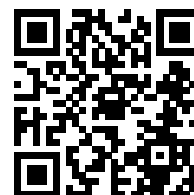
Informačný list

Delegované nariadenie (EÚ) 626/2011

Meno/Názov dodávateľa alebo jeho ochranná známka	Rotenso
Identifikačný kód modelu	R70Xi R15/R70Xo R15
Identifikačný(-é) kód(-y) modelu určeného na použitie vo vnútri	R70Xi R15
Identifikačný kód modelu určeného na použitie vonku	R70Xo R15
Hladiny akustického výkonu vo vnútri (chladiaci režim)	54 dB
Hladiny akustického výkonu vo vnútri (režim vykurovania)	54 dB
Hladiny akustického výkonu vonku (chladiaci režim)	67 dB
Hladiny akustického výkonu vonku (režim vykurovania)	67 dB
Názov chladiva	R32
Potenciál globálneho otepľovania chladiva	675
<p>Úniky chladiva prispievajú k zmene klímy. Chladivo s nižším potenciálom prispievania ku globálnemu otepľovaniu (GWP) by pri úniku do atmosféry prispelo ku globálnemu otepľovaniu v nižšej miere ako chladivo s vyšším GWP. Toto zariadenie obsahuje chladiacu kvapalinu s GWP rovnajúcim sa 675. Znamená to, že ak by do atmosféry unikol 1 kg tejto chladiacej kvapaliny, jej vplyv na globálne otepľovanie by bol 675 krát vyšší ako vplyv 1 kg CO₂, a to počas obdobia 100 rokov. Nikdy sa nepokúšajte zasahovať do chladiaceho okruhu alebo demontovať výrobok a vždy sa obráťte na odborníka.</p>	
Režim chladenia	
Sezónny koeficient energetickej účinnosti (SEER)	6,1
Trieda energetickej účinnosti	A++
Ročná spotreba elektrickej energie	Spotreba energie 390 kWh za rok na základe výsledkov štandardného preskúšania. Skutočná spotreba energie bude závisieť od toho, ako sa zariadenie používa a kde je umiestnené.
Menovité zaťaženie	6,8 kW
Režim vykurovania	
Sezónny vykurovací súčiniteľ (SCOP) (priemerná sezóna)	4,0
Trieda energetickej účinnosti (priemerná sezóna)	A+
Ročná spotreba elektrickej energie (priemerná sezóna)	Spotreba energie 1 680 kWh za rok na základe výsledkov štandardného preskúšania. Skutočná spotreba energie bude závisieť od toho, ako sa zariadenie používa a kde je umiestnené.
Sezónny vykurovací súčiniteľ (SCOP) (teplejšia sezóna)	-
Sezónny vykurovací súčiniteľ (SCOP) (chladnejšia sezóna)	-
Trieda energetickej účinnosti (teplejšia sezóna)	-
Trieda energetickej účinnosti (chladnejšia sezóna)	-
Ročná spotreba elektrickej energie (teplejšia sezóna)	- kWh/rok
Ročná spotreba elektrickej energie (chladnejšia sezóna)	- kWh/rok
Menovité zaťaženie (priemerná sezóna)	4,8 kW
Menovité zaťaženie (teplejšia sezóna)	- kW
Menovité zaťaženie (chladnejšia sezóna)	- kW
Deklarovaný výkon (priemerná sezóna)	4,5 kW

Deklarovaný výkon (teplejšia sezóna)	- kW
Deklarovaný výkon (chladnejšia sezóna)	- kW
Záložný vykurovací výkon (priemerná sezóna)	0,3 kW
Záložný vykurovací výkon (teplejšia sezóna)	- kW
Záložný vykurovací výkon (chladnejšia sezóna)	- kW

Model uvedený na trh Únie od 03/01/2022



Registračné číslo v databáze EPREL: 1455786

<https://eprel.ec.europa.eu/qr/1455786>

Dodávateľ: THERMOSILESIA SP. Z O. O. SP. K. (Výrobca)

Webové sídlo: www.thermosilesia.pl

Služba starostlivosti o zákazníka:

Meno: Thermosilesia Sp. z o.o. Sp.K.

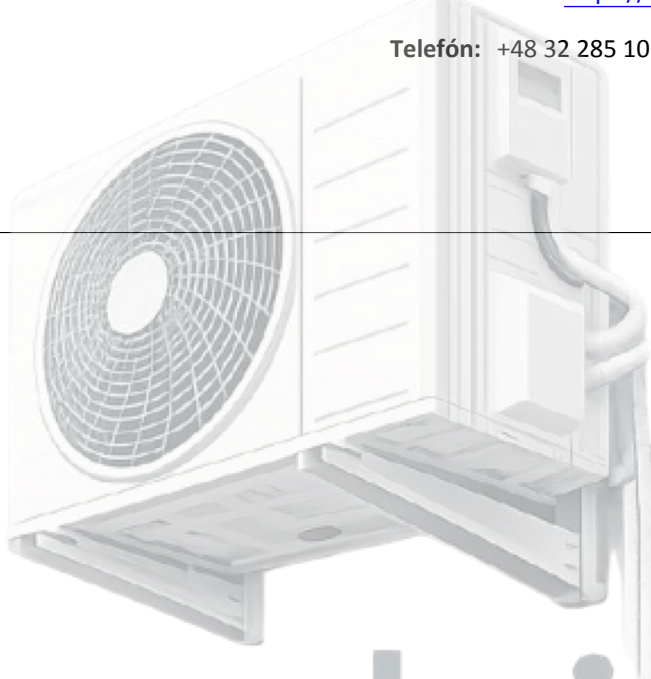
Webové sídlo: <https://thermosilesia.pl>

E-mail: info@thermosilesia.pl

Telefón: +48 32 285 10 39

Adresa:

Szyb Walenty 16
41-700 Ruda Śląska
Poľsko



klimaakcia
www.klimaakcia.sk