



# ENERG

енергия · ενεργεια



## RO26Xi R14/RO26Xo

### Rotenso

### R14

SEER



A+++

A++

A+

A

B

C

D

A+++

kW 2,6

SEER 8,6

kWh/annum 106

SCOP



A+++

A++

A+

A

B

C

D

A+++

A++

kW 2,4

SCOP 5,1

kWh/annum 660

2,4

4,6

730

X

X

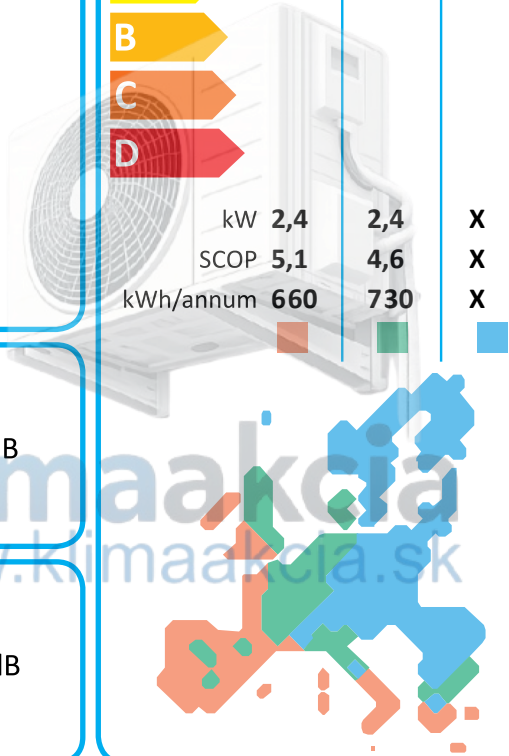
X



58 dB



64 dB



ENERGIA · ЕНЕРГИЯ · ΕΝΕΡΓΕΙΑ · ENERGIJA · ENERGY · ENERGIE · ENERGI

626/2011

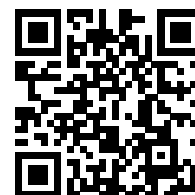
# Informačný list

Delegované nariadenie (EÚ) 626/2011

Meno/Názov dodávateľa alebo jeho ochranná známka	<b>Rotenso</b>
Identifikačný kód modelu	<b>RO26Xi R14/RO26Xo R14</b>
Identifikačný(-é) kód(-y) modelu určeného na použitie vo vnútri	<b>RO26Xi R14</b>
Identifikačný kód modelu určeného na použitie vonku	<b>RO26Xo R14</b>
Hladiny akustického výkonu vo vnútri (chladiaci režim)	<b>58 dB</b>
Hladiny akustického výkonu vo vnútri (režim vykurovania)	<b>58 dB</b>
Hladiny akustického výkonu vonku (chladiaci režim)	<b>64 dB</b>
Hladiny akustického výkonu vonku (režim vykurovania)	<b>64 dB</b>
Názov chladiva	<b>R32</b>
Potenciál globálneho otepľovania chladiva	<b>675</b>
<p>Úniky chladiva prispievajú k zmene klímy. Chladivo s nižším potenciálom prispievania ku globálnemu otepľovaniu (GWP) by pri úniku do atmosféry prispelo ku globálnemu otepľovaniu v nižšej miere ako chladivo s vyšším GWP. Toto zariadenie obsahuje chladiacu kvapalinu s GWP rovnajúcim sa 675. Znamená to, že ak by do atmosféry unikol 1 kg tejto chladiacej kvapaliny, jej vplyv na globálne otepľovanie by bol 675 krát vyšší ako vplyv 1 kg CO<sub>2</sub>, a to počas obdobia 100 rokov. Nikdy sa nepokúšajte zasahovať do chladiaceho okruhu alebo demontovať výrobok a vždy sa obráťte na odborníka.</p>	
<b>Režim chladenia</b>	
Sezónny koeficient energetickej účinnosti (SEER)	<b>8,6</b>
Trieda energetickej účinnosti	<b>A+++</b>
Ročná spotreba elektrickej energie	<b>Spotreba energie 106 kWh za rok na základe výsledkov štandardného preskúšania. Skutočná spotreba energie bude závisieť od toho, ako sa zariadenie používa a kde je umiestnené.</b>
Menovité zaťaženie	<b>2,6 kW</b>
<b>Režim vykurovania</b>	
Sezónny vykurovací súčiniteľ (SCOP) (priemerná sezóna)	<b>4,6</b>
Trieda energetickej účinnosti (priemerná sezóna)	<b>A++</b>
Ročná spotreba elektrickej energie (priemerná sezóna)	<b>Spotreba energie 730 kWh za rok na základe výsledkov štandardného preskúšania. Skutočná spotreba energie bude závisieť od toho, ako sa zariadenie používa a kde je umiestnené.</b>
Sezónny vykurovací súčiniteľ (SCOP) (teplejšia sezóna)	<b>5,1</b>
Sezónny vykurovací súčiniteľ (SCOP) (chladnejšia sezóna)	<b>-</b>
Trieda energetickej účinnosti (teplejšia sezóna)	<b>A+++</b>
Trieda energetickej účinnosti (chladnejšia sezóna)	<b>-</b>
Ročná spotreba elektrickej energie (teplejšia sezóna)	<b>660 kWh/rok</b>
Ročná spotreba elektrickej energie (chladnejšia sezóna)	<b>- kWh/rok</b>
Menovité zaťaženie (priemerná sezóna)	<b>2,4 kW</b>
Menovité zaťaženie (teplejšia sezóna)	<b>2,4 kW</b>
Menovité zaťaženie (chladnejšia sezóna)	<b>- kW</b>
Deklarovaný výkon (priemerná sezóna)	<b>1,9 kW</b>

Deklarovaný výkon (teplejšia sezóna)	- kW
Deklarovaný výkon (chladnejšia sezóna)	- kW
Záložný vykurovací výkon (priemerná sezóna)	0,4 kW
Záložný vykurovací výkon (teplejšia sezóna)	- kW
Záložný vykurovací výkon (chladnejšia sezóna)	- kW

Model uvedený na trh Únie od 02/08/2021



**Registračné číslo v databáze EPREL:** 1455365

<https://eprel.ec.europa.eu/qr/1455365>

**Dodávateľ:** THERMOSILESIA SP. Z O. O. SP. K. (Výrobca)

**Webové sídlo:** [www.thermosilesia.pl](http://www.thermosilesia.pl)

**Služba starostlivosti o zákazníka:**

**Meno:** Thermosilesia Sp. z o.o. Sp.K.

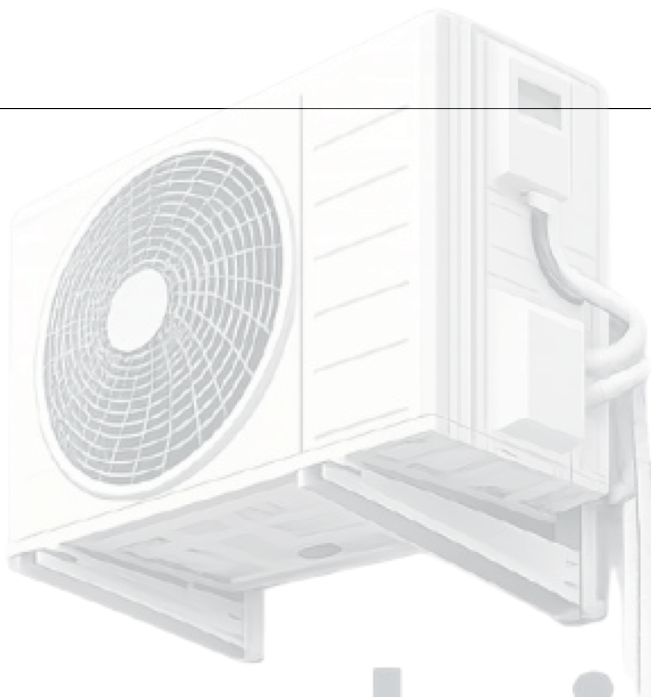
**Webové sídlo:** <https://thermosilesia.pl>

**E-mail:** [info@thermosilesia.pl](mailto:info@thermosilesia.pl)

**Telefón:** +48 32 285 10 39

**Adresa:**

Szyb Walenty 16  
41-700 Ruda Śląska  
Poľsko

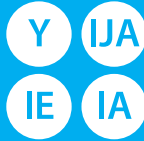


**klimaakcia**  
[www.klimaakcia.sk](http://www.klimaakcia.sk)



# ENERG

енергия · ενεργεια



## RO35Xi R14/RO35Xo

### Rotenso

### R14

SEER



A+++

A++

A+

A

B

C

D

A+++

kW 3,5

SEER 8,5

kWh/annum 144

SCOP



A+++

A++

A+

A

B

C

D

A+++

A++

kW 2,5

SCOP 5,1

kWh/annum 686

2,4

4,6

730

X

X

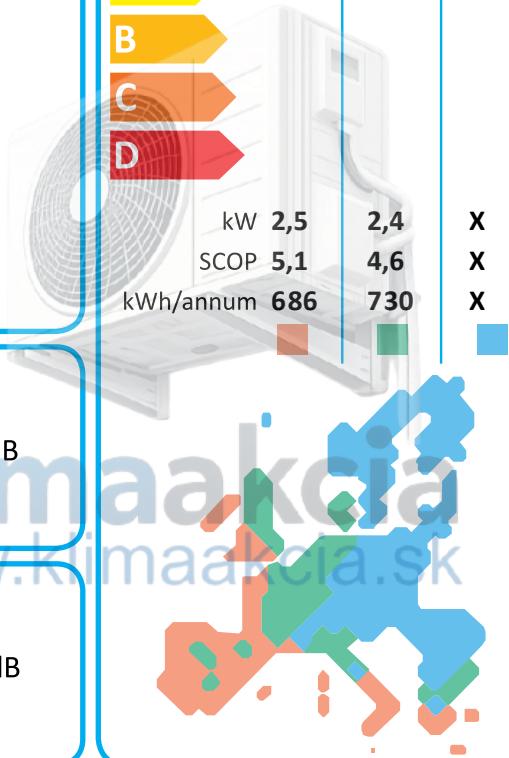
X



59 dB



65 dB



ENERGIA · ЕНЕРГИЯ · ΕΝΕΡΓΕΙΑ · ENERGIJA · ENERGY · ENERGIE · ENERGI

626/2011

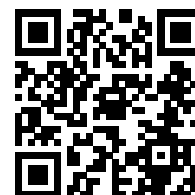
# Informačný list

Delegované nariadenie (EÚ) 626/2011

Meno/Názov dodávateľa alebo jeho ochranná známka	<b>Rotenso</b>
Identifikačný kód modelu	<b>RO35Xi R14/RO35Xo R14</b>
Identifikačný(-é) kód(-y) modelu určeného na použitie vo vnútri	<b>RO35Xi R14</b>
Identifikačný kód modelu určeného na použitie vonku	<b>RO35Xo R14</b>
Hladiny akustického výkonu vo vnútri (chladiaci režim)	<b>59 dB</b>
Hladiny akustického výkonu vo vnútri (režim vykurovania)	<b>59 dB</b>
Hladiny akustického výkonu vonku (chladiaci režim)	<b>65 dB</b>
Hladiny akustického výkonu vonku (režim vykurovania)	<b>65 dB</b>
Názov chladiva	<b>R32</b>
Potenciál globálneho otepľovania chladiva	<b>675</b>
<p>Úniky chladiva prispievajú k zmene klímy. Chladivo s nižším potenciálom prispievania ku globálnemu otepľovaniu (GWP) by pri úniku do atmosféry prispelo ku globálnemu otepľovaniu v nižšej miere ako chladivo s vyšším GWP. Toto zariadenie obsahuje chladiacu kvapalinu s GWP rovnajúcim sa 675. Znamená to, že ak by do atmosféry unikol 1 kg tejto chladiacej kvapaliny, jej vplyv na globálne otepľovanie by bol 675 krát vyšší ako vplyv 1 kg CO<sub>2</sub>, a to počas obdobia 100 rokov. Nikdy sa nepokúšajte zasahovať do chladiaceho okruhu alebo demontovať výrobok a vždy sa obráťte na odborníka.</p>	
<b>Režim chladenia</b>	
Sezónny koeficient energetickej účinnosti (SEER)	<b>8,5</b>
Trieda energetickej účinnosti	<b>A+++</b>
Ročná spotreba elektrickej energie	<b>Spotreba energie 144 kWh za rok na základe výsledkov štandardného preskúšania. Skutočná spotreba energie bude závisieť od toho, ako sa zariadenie používa a kde je umiestnené.</b>
Menovité zaťaženie	<b>3,5 kW</b>
<b>Režim vykurovania</b>	
Sezónny vykurovací súčiniteľ (SCOP) (priemerná sezóna)	<b>4,6</b>
Trieda energetickej účinnosti (priemerná sezóna)	<b>A++</b>
Ročná spotreba elektrickej energie (priemerná sezóna)	<b>Spotreba energie 730 kWh za rok na základe výsledkov štandardného preskúšania. Skutočná spotreba energie bude závisieť od toho, ako sa zariadenie používa a kde je umiestnené.</b>
Sezónny vykurovací súčiniteľ (SCOP) (teplejšia sezóna)	<b>5,1</b>
Sezónny vykurovací súčiniteľ (SCOP) (chladnejšia sezóna)	<b>-</b>
Trieda energetickej účinnosti (teplejšia sezóna)	<b>A+++</b>
Trieda energetickej účinnosti (chladnejšia sezóna)	<b>-</b>
Ročná spotreba elektrickej energie (teplejšia sezóna)	<b>686 kWh/rok</b>
Ročná spotreba elektrickej energie (chladnejšia sezóna)	<b>- kWh/rok</b>
Menovité zaťaženie (priemerná sezóna)	<b>2,4 kW</b>
Menovité zaťaženie (teplejšia sezóna)	<b>2,5 kW</b>
Menovité zaťaženie (chladnejšia sezóna)	<b>- kW</b>
Deklarovaný výkon (priemerná sezóna)	<b>1,9 kW</b>

Deklarovaný výkon (teplejšia sezóna)	- kW
Deklarovaný výkon (chladnejšia sezóna)	- kW
Záložný vykurovací výkon (priemerná sezóna)	0,4 kW
Záložný vykurovací výkon (teplejšia sezóna)	- kW
Záložný vykurovací výkon (chladnejšia sezóna)	- kW

Model uvedený na trh Únie od 02/08/2021



**Registračné číslo v databáze EPREL:** 1455361

<https://eprel.ec.europa.eu/qr/1455361>

**Dodávateľ:** THERMOSILESIA SP. Z O. O. SP. K. (Výrobca)

**Webové sídlo:** [www.thermosilesia.pl](http://www.thermosilesia.pl)

**Služba starostlivosti o zákazníka:**

**Meno:** Thermosilesia Sp. z o.o. Sp.K.

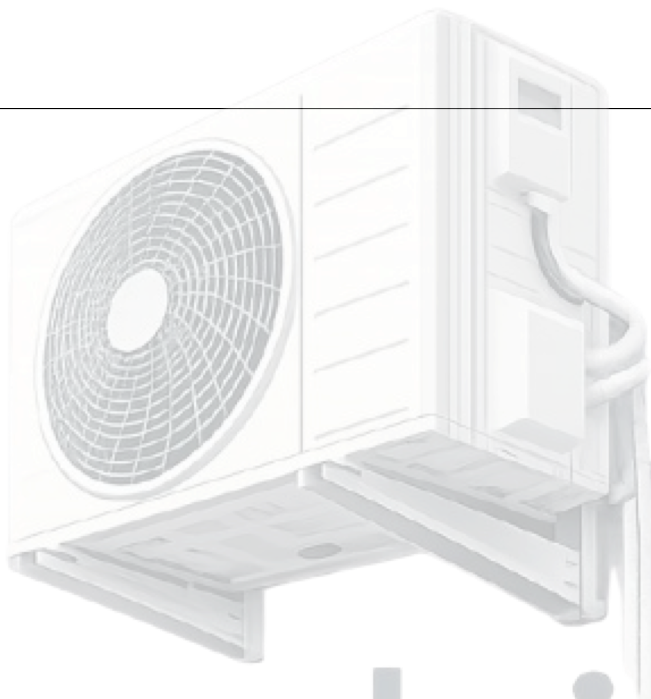
**Webové sídlo:** <https://thermosilesia.pl>

**E-mail:** [info@thermosilesia.pl](mailto:info@thermosilesia.pl)

**Telefón:** +48 32 285 10 39

**Adresa:**

Szyb Walenty 16  
41-700 Ruda Śląska  
Poľsko



**klimaakcia**  
[www.klimaakcia.sk](http://www.klimaakcia.sk)



# ENERG

енергия · ενεργεια



## RO50Xi R14/RO50Xo

### Rotenso

### R14

SEER



A+++

A++

A+

A

B

C

D

A+++

kW 5,3

SEER 8,5

kWh/annum 220

SCOP



A+++

A++

A+

A

B

C

D

A+++

A+

kW 4,3

SCOP 5,4

kWh/annum 1118

4,3

4,3

1400

X

X

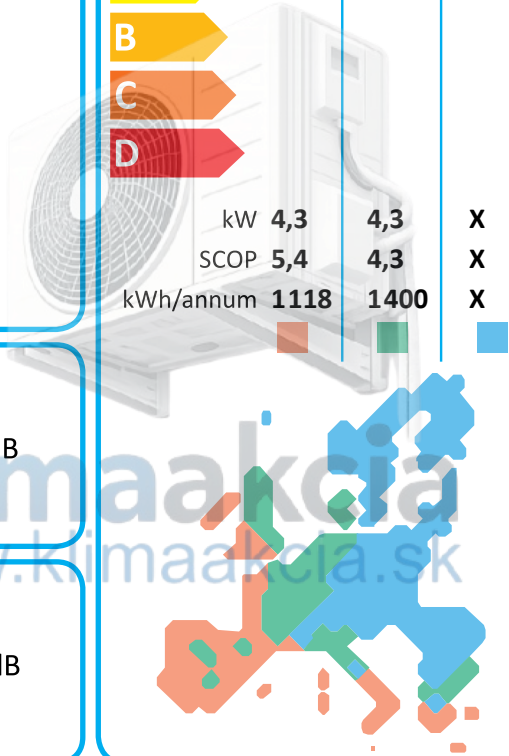
X



59 dB



65 dB



ENERGIA · ЕНЕРГИЯ · ΕΝΕΡΓΕΙΑ · ENERGIJA · ENERGY · ENERGIE · ENERGI

626/2011

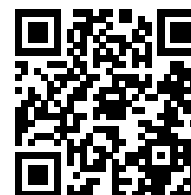
# Informačný list

Delegované nariadenie (EÚ) 626/2011

Meno/Názov dodávateľa alebo jeho ochranná známka	<b>Rotenso</b>
Identifikačný kód modelu	<b>RO50Xi R14/RO50Xo R14</b>
Identifikačný(-é) kód(-y) modelu určeného na použitie vo vnútri	<b>RO50Xi R14</b>
Identifikačný kód modelu určeného na použitie vonku	<b>RO50Xo R14</b>
Hladiny akustického výkonu vo vnútri (chladiaci režim)	<b>59 dB</b>
Hladiny akustického výkonu vo vnútri (režim vykurovania)	<b>59 dB</b>
Hladiny akustického výkonu vonku (chladiaci režim)	<b>65 dB</b>
Hladiny akustického výkonu vonku (režim vykurovania)	<b>65 dB</b>
Názov chladiva	<b>R32</b>
Potenciál globálneho otepľovania chladiva	<b>675</b>
<p>Úniky chladiva prispievajú k zmene klímy. Chladivo s nižším potenciálom prispievania ku globálnemu otepľovaniu (GWP) by pri úniku do atmosféry prispelo ku globálnemu otepľovaniu v nižšej miere ako chladivo s vyšším GWP. Toto zariadenie obsahuje chladiacu kvapalinu s GWP rovnajúcim sa 675. Znamená to, že ak by do atmosféry unikol 1 kg tejto chladiacej kvapaliny, jej vplyv na globálne otepľovanie by bol 675 krát vyšší ako vplyv 1 kg CO<sub>2</sub>, a to počas obdobia 100 rokov. Nikdy sa nepokúšajte zasahovať do chladiaceho okruhu alebo demontovať výrobok a vždy sa obráťte na odborníka.</p>	
<b>Režim chladenia</b>	
Sezónny koeficient energetickej účinnosti (SEER)	<b>8,5</b>
Trieda energetickej účinnosti	<b>A+++</b>
Ročná spotreba elektrickej energie	<b>Spotreba energie 220 kWh za rok na základe výsledkov štandardného preskúšania. Skutočná spotreba energie bude závisieť od toho, ako sa zariadenie používa a kde je umiestnené.</b>
Menovité zaťaženie	<b>5,3 kW</b>
<b>Režim vykurovania</b>	
Sezónny vykurovací súčiniteľ (SCOP) (priemerná sezóna)	<b>4,3</b>
Trieda energetickej účinnosti (priemerná sezóna)	<b>A+</b>
Ročná spotreba elektrickej energie (priemerná sezóna)	<b>Spotreba energie 1 400 kWh za rok na základe výsledkov štandardného preskúšania. Skutočná spotreba energie bude závisieť od toho, ako sa zariadenie používa a kde je umiestnené.</b>
Sezónny vykurovací súčiniteľ (SCOP) (teplejšia sezóna)	<b>5,4</b>
Sezónny vykurovací súčiniteľ (SCOP) (chladnejšia sezóna)	<b>-</b>
Trieda energetickej účinnosti (teplejšia sezóna)	<b>A+++</b>
Trieda energetickej účinnosti (chladnejšia sezóna)	<b>-</b>
Ročná spotreba elektrickej energie (teplejšia sezóna)	<b>1 118 kWh/rok</b>
Ročná spotreba elektrickej energie (chladnejšia sezóna)	<b>- kWh/rok</b>
Menovité zaťaženie (priemerná sezóna)	<b>4,3 kW</b>
Menovité zaťaženie (teplejšia sezóna)	<b>4,3 kW</b>
Menovité zaťaženie (chladnejšia sezóna)	<b>- kW</b>
Deklarovaný výkon (priemerná sezóna)	<b>3,6 kW</b>

Deklarovaný výkon (teplejšia sezóna)	- kW
Deklarovaný výkon (chladnejšia sezóna)	- kW
Záložný vykurovací výkon (priemerná sezóna)	0,6 kW
Záložný vykurovací výkon (teplejšia sezóna)	- kW
Záložný vykurovací výkon (chladnejšia sezóna)	- kW

Model uvedený na trh Únie od 02/08/2021



**Registračné číslo v databáze EPREL:** 1455278

<https://eprel.ec.europa.eu/qr/1455278>

**Dodávateľ:** THERMOSILESIA SP. Z O. O. SP. K. (Výrobca)

**Webové sídlo:** [www.thermosilesia.pl](http://www.thermosilesia.pl)

**Služba starostlivosti o zákazníka:**

**Meno:** Thermosilesia Sp. z o.o. Sp.K.

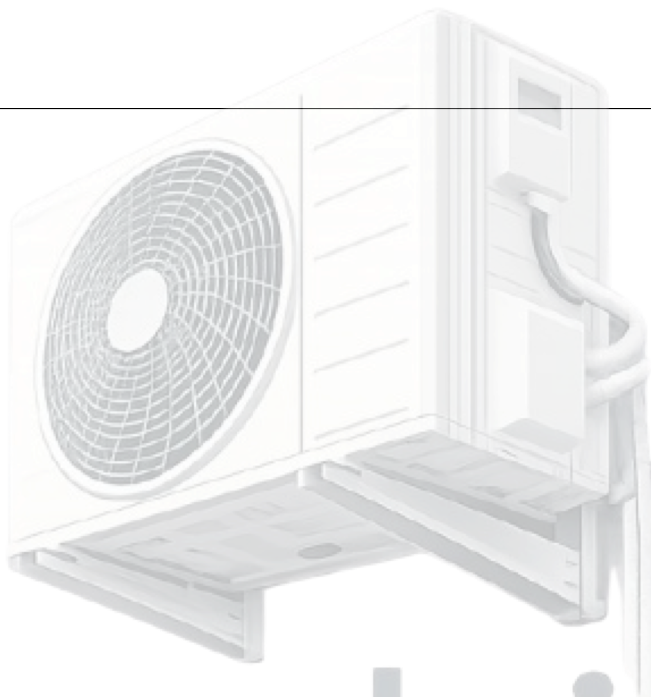
**Webové sídlo:** <https://thermosilesia.pl>

**E-mail:** [info@thermosilesia.pl](mailto:info@thermosilesia.pl)

**Telefón:** +48 32 285 10 39

**Adresa:**

Szyb Walenty 16  
41-700 Ruda Śląska  
Poľsko

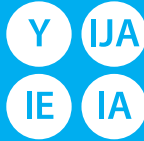


**klimaakcia**  
[www.klimaakcia.sk](http://www.klimaakcia.sk)



# ENERG

енергия · ενεργεια



## RO70Xi R14/RO70Xo

### Rotenso

### R14

SEER



**A+++**

A++

A+

A

B

C

D

**A+++**

kW **7,0**

SEER **8,5**

kWh/annum **288**

SCOP



**A+++**

A++

A+

A

B

C

D

**A+++**

**A+**

kW **5,5**

SCOP **5,3**

kWh/annum **1453**

**5,0**

**4,2**

**1666**

X

X

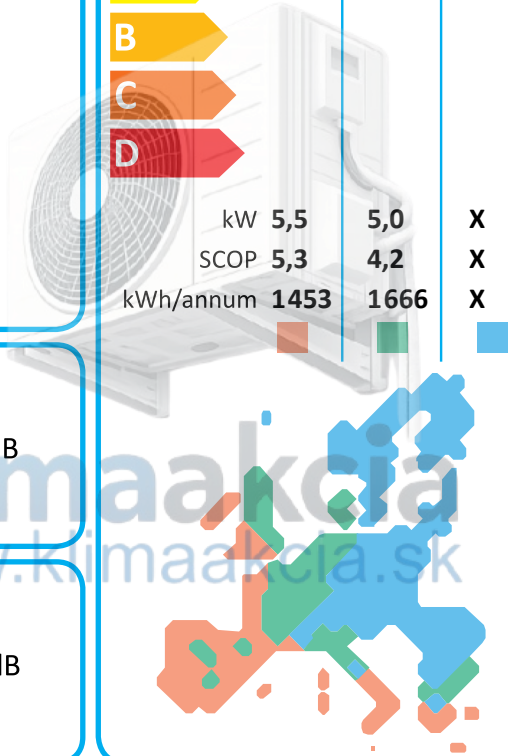
X



**64 dB**



**67 dB**



ENERGIA · ЕНЕРГИЯ · ΕΝΕΡΓΕΙΑ · ENERGIJA · ENERGY · ENERGIE · ENERGI

626/2011

# Informačný list

Delegované nariadenie (EÚ) 626/2011

Meno/Názov dodávateľa alebo jeho ochranná známka	<b>Rotenso</b>
Identifikačný kód modelu	<b>RO70Xi R14/RO70Xo R14</b>
Identifikačný(-é) kód(-y) modelu určeného na použitie vo vnútri	<b>RO70Xi R14</b>
Identifikačný kód modelu určeného na použitie vonku	<b>RO70Xo R14</b>
Hladiny akustického výkonu vo vnútri (chladiaci režim)	<b>64 dB</b>
Hladiny akustického výkonu vo vnútri (režim vykurovania)	<b>64 dB</b>
Hladiny akustického výkonu vonku (chladiaci režim)	<b>67 dB</b>
Hladiny akustického výkonu vonku (režim vykurovania)	<b>67 dB</b>
Názov chladiva	<b>R32</b>
Potenciál globálneho otepľovania chladiva	<b>675</b>
<p>Úniky chladiva prispievajú k zmene klímy. Chladivo s nižším potenciálom prispievania ku globálnemu otepľovaniu (GWP) by pri úniku do atmosféry prispelo ku globálnemu otepľovaniu v nižšej miere ako chladivo s vyšším GWP. Toto zariadenie obsahuje chladiacu kvapalinu s GWP rovnajúcim sa 675. Znamená to, že ak by do atmosféry unikol 1 kg tejto chladiacej kvapaliny, jej vplyv na globálne otepľovanie by bol 675 krát vyšší ako vplyv 1 kg CO<sub>2</sub>, a to počas obdobia 100 rokov. Nikdy sa nepokúšajte zasahovať do chladiaceho okruhu alebo demontovať výrobok a vždy sa obráťte na odborníka.</p>	
<b>Režim chladenia</b>	
Sezónny koeficient energetickej účinnosti (SEER)	<b>8,5</b>
Trieda energetickej účinnosti	<b>A+++</b>
Ročná spotreba elektrickej energie	<b>Spotreba energie 288 kWh za rok na základe výsledkov štandardného preskúšania. Skutočná spotreba energie bude závisieť od toho, ako sa zariadenie používa a kde je umiestnené.</b>
Menovité zaťaženie	<b>7,0 kW</b>
<b>Režim vykurovania</b>	
Sezónny vykurovací súčiniteľ (SCOP) (priemerná sezóna)	<b>4,2</b>
Trieda energetickej účinnosti (priemerná sezóna)	<b>A+</b>
Ročná spotreba elektrickej energie (priemerná sezóna)	<b>Spotreba energie 1 666 kWh za rok na základe výsledkov štandardného preskúšania. Skutočná spotreba energie bude závisieť od toho, ako sa zariadenie používa a kde je umiestnené.</b>
Sezónny vykurovací súčiniteľ (SCOP) (teplejšia sezóna)	<b>5,3</b>
Sezónny vykurovací súčiniteľ (SCOP) (chladnejšia sezóna)	<b>-</b>
Trieda energetickej účinnosti (teplejšia sezóna)	<b>A+++</b>
Trieda energetickej účinnosti (chladnejšia sezóna)	<b>-</b>
Ročná spotreba elektrickej energie (teplejšia sezóna)	<b>1 453 kWh/rok</b>
Ročná spotreba elektrickej energie (chladnejšia sezóna)	<b>- kWh/rok</b>
Menovité zaťaženie (priemerná sezóna)	<b>5,0 kW</b>
Menovité zaťaženie (teplejšia sezóna)	<b>5,5 kW</b>
Menovité zaťaženie (chladnejšia sezóna)	<b>- kW</b>
Deklarovaný výkon (priemerná sezóna)	<b>4,1 kW</b>

Deklarovaný výkon (teplejšia sezóna)	- kW
Deklarovaný výkon (chladnejšia sezóna)	- kW
Záložný vykurovací výkon (priemerná sezóna)	0,8 kW
Záložný vykurovací výkon (teplejšia sezóna)	- kW
Záložný vykurovací výkon (chladnejšia sezóna)	- kW

Model uvedený na trh Únie od 02/08/2021



**Registračné číslo v databáze EPREL:** 1455273

<https://eprel.ec.europa.eu/qr/1455273>

**Dodávateľ:** THERMOSILESIA SP. Z O. O. SP. K. (Výrobca)

**Webové sídlo:** [www.thermosilesia.pl](http://www.thermosilesia.pl)

**Služba starostlivosti o zákazníka:**

**Meno:** Thermosilesia Sp. z o.o. Sp.K.

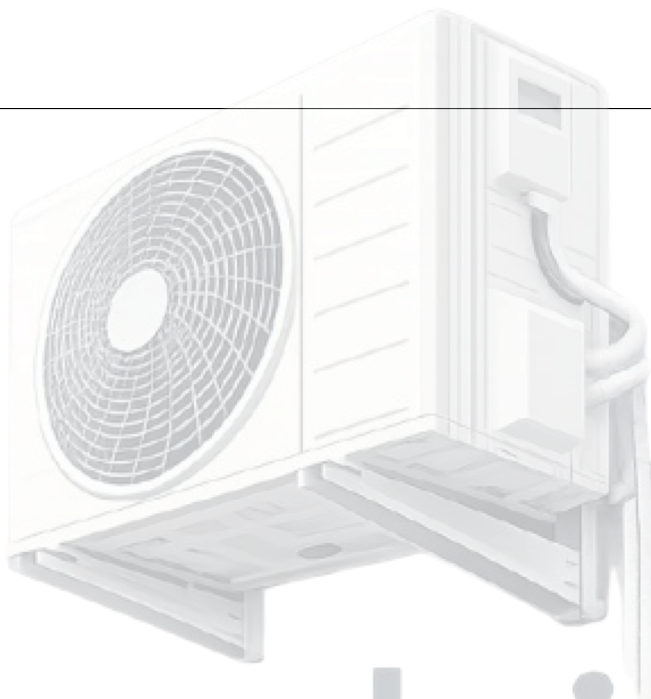
**Webové sídlo:** <https://thermosilesia.pl>

**E-mail:** [info@thermosilesia.pl](mailto:info@thermosilesia.pl)

**Telefón:** +48 32 285 10 39

**Adresa:**

Szyb Walenty 16  
41-700 Ruda Śląska  
Poľsko



**klimaakcia**  
[www.klimaakcia.sk](http://www.klimaakcia.sk)