



# ENERG

енергия · ενεργεια



## Rotenso

## E26Xi / EO26Xo R16

SEER



A+++

A++

A+

A

B

C

D

A++

kW 2,6

SEER 6,1

kWh/annum 149

SCOP



A+++

A++

A+

A

B

C

D

A+

kW X

2,0

X

SCOP X

4,0

X

kWh/annum X

700

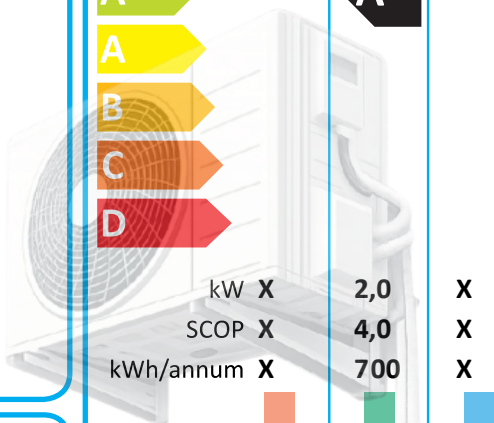
X



50 dB



60 dB



klimaaakcia  
www.klimaaakcia.sk



ENERGIA · ЕНЕРГИЯ · ΕΝΕΡΓΕΙΑ · ENERGIJA · ENERGY · ENERGIE · ENERGI

626/2011

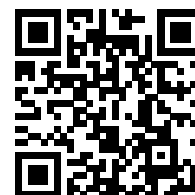
# Informačný list

Delegované nariadenie (EÚ) 626/2011

Meno/Názov dodávateľa alebo jeho ochranná známka	<b>Rotenso</b>
Identifikačný kód modelu	<b>E26Xi / EO26Xo R16</b>
Identifikačný(-é) kód(-y) modelu určeného na použitie vo vnútri	<b>E26Xi R16</b>
Identifikačný kód modelu určeného na použitie vonku	<b>EO26Xo R16</b>
Hladiny akustického výkonu vo vnútri (chladiaci režim)	<b>50 dB</b>
Hladiny akustického výkonu vo vnútri (režim vykurovania)	<b>50 dB</b>
Hladiny akustického výkonu vonku (chladiaci režim)	<b>60 dB</b>
Hladiny akustického výkonu vonku (režim vykurovania)	<b>60 dB</b>
Názov chladiva	<b>R32</b>
Potenciál globálneho otepľovania chladiva	<b>675</b>
<p>Úniky chladiva prispievajú k zmene klímy. Chladivo s nižším potenciálom prispievania ku globálnemu otepľovaniu (GWP) by pri úniku do atmosféry prispelo ku globálnemu otepľovaniu v nižšej miere ako chladivo s vyšším GWP. Toto zariadenie obsahuje chladiacu kvapalinu s GWP rovnajúcim sa 675. Znamená to, že ak by do atmosféry unikol 1 kg tejto chladiacej kvapaliny, jej vplyv na globálne otepľovanie by bol 675 krát vyšší ako vplyv 1 kg CO<sub>2</sub>, a to počas obdobia 100 rokov. Nikdy sa nepokúšajte zasahovať do chladiaceho okruhu alebo demontovať výrobok a vždy sa obráťte na odborníka.</p>	
<b>Režim chladenia</b>	
Sezónny koeficient energetickej účinnosti (SEER)	<b>6,1</b>
Trieda energetickej účinnosti	<b>A++</b>
Ročná spotreba elektrickej energie	<b>Spotreba energie 149 kWh za rok na základe výsledkov štandardného preskúšania. Skutočná spotreba energie bude závisieť od toho, ako sa zariadenie používa a kde je umiestnené.</b>
Menovité zaťaženie	<b>2,6 kW</b>
<b>Režim vykurovania</b>	
Sezónny vykurovací súčiniteľ (SCOP) (priemerná sezóna)	<b>4,0</b>
Trieda energetickej účinnosti (priemerná sezóna)	<b>A+</b>
Ročná spotreba elektrickej energie (priemerná sezóna)	<b>Spotreba energie 700 kWh za rok na základe výsledkov štandardného preskúšania. Skutočná spotreba energie bude závisieť od toho, ako sa zariadenie používa a kde je umiestnené.</b>
Sezónny vykurovací súčiniteľ (SCOP) (teplejšia sezóna)	-
Sezónny vykurovací súčiniteľ (SCOP) (chladnejšia sezóna)	-
Trieda energetickej účinnosti (teplejšia sezóna)	-
Trieda energetickej účinnosti (chladnejšia sezóna)	-
Ročná spotreba elektrickej energie (teplejšia sezóna)	- kWh/rok
Ročná spotreba elektrickej energie (chladnejšia sezóna)	- kWh/rok
Menovité zaťaženie (priemerná sezóna)	<b>2,0 kW</b>
Menovité zaťaženie (teplejšia sezóna)	- kW
Menovité zaťaženie (chladnejšia sezóna)	- kW
Deklarovaný výkon (priemerná sezóna)	<b>1,9 kW</b>

Deklarovaný výkon (teplejšia sezóna)	- kW
Deklarovaný výkon (chladnejšia sezóna)	- kW
Záložný vykurovací výkon (priemerná sezóna)	0,1 kW
Záložný vykurovací výkon (teplejšia sezóna)	- kW
Záložný vykurovací výkon (chladnejšia sezóna)	- kW

Model uvedený na trh Únie od 04/07/2022



**Registračné číslo v databáze EPREL:** 1438527

<https://eprel.ec.europa.eu/qr/1438527>

**Dodávateľ:** THERMOSILESIA SP. Z O. O. SP. K. (Výrobca)

**Webové sídlo:** [www.thermosilesia.pl](http://www.thermosilesia.pl)

**Služba starostlivosti o zákazníka:**

**Meno:** Thermosilesia Sp. z o.o. Sp.K.

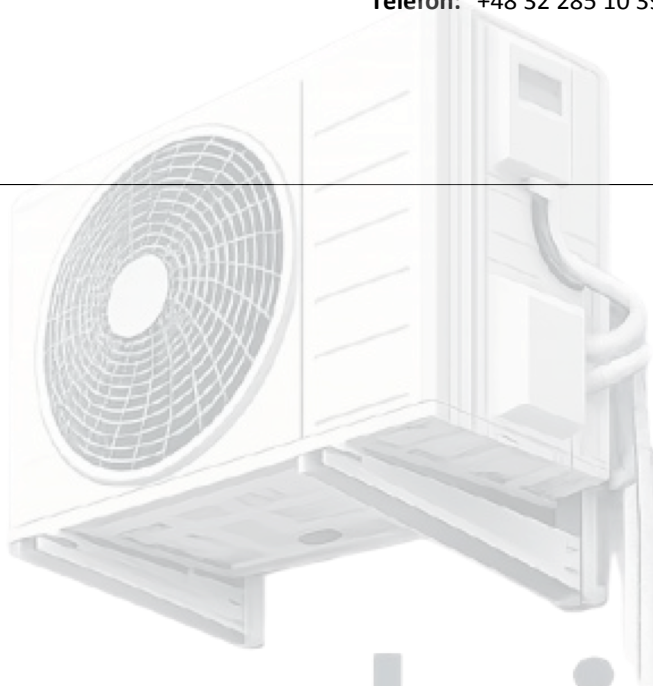
**Webové sídlo:** <https://thermosilesia.pl>

**E-mail:** [info@thermosilesia.pl](mailto:info@thermosilesia.pl)

**Telefón:** +48 32 285 10 39

**Adresa:**

Szyb Walenty 16  
41-700 Ruda Śląska  
Poľsko



**klimaakcia**  
[www.klimaakcia.sk](http://www.klimaakcia.sk)



# ENERG

енергия · ενεργεια



## Rotenso

## ES35Xi / EO35Xo R16

SEER



A+++

A++

A+

A

B

C

D

A++

kW 3,4

SEER 6,1

kWh/annum 195

SCOP



A+++

A++

A+

A

B

C

D

A+

kW X

2,1

X

SCOP X

4,0

X

kWh/annum X

735

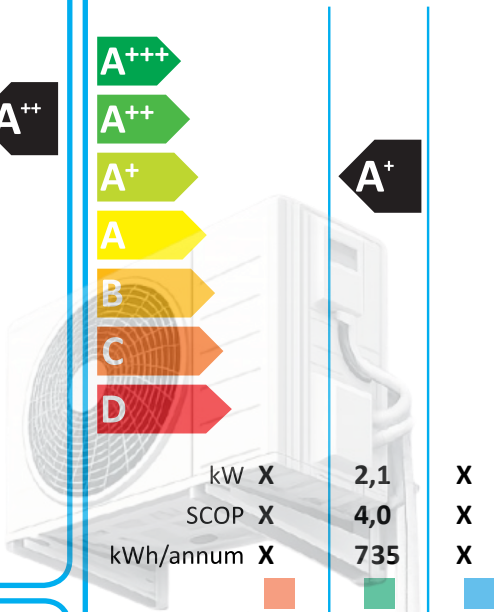
X



50 dB



60 dB



ENERGIA · ЕНЕРГИЯ · ΕΝΕΡΓΕΙΑ · ENERGIJA · ENERGY · ENERGIE · ENERGI

626/2011

# Informačný list

Delegované nariadenie (EÚ) 626/2011

Meno/Názov dodávateľa alebo jeho ochranná známka	<b>Rotenso</b>
Identifikačný kód modelu	<b>ES35Xi / EO35Xo R16</b>
Identifikačný(-é) kód(-y) modelu určeného na použitie vo vnútri	<b>ES35Xi R16</b>
Identifikačný kód modelu určeného na použitie vonku	<b>EO35Xo R16</b>
Hladiny akustického výkonu vo vnútri (chladiaci režim)	<b>50 dB</b>
Hladiny akustického výkonu vo vnútri (režim vykurovania)	<b>50 dB</b>
Hladiny akustického výkonu vonku (chladiaci režim)	<b>60 dB</b>
Hladiny akustického výkonu vonku (režim vykurovania)	<b>60 dB</b>
Názov chladiva	<b>R32</b>
Potenciál globálneho otepľovania chladiva	<b>675</b>
<p>Úniky chladiva prispievajú k zmene klímy. Chladivo s nižším potenciálom prispievania ku globálnemu otepľovaniu (GWP) by pri úniku do atmosféry prispelo ku globálnemu otepľovaniu v nižšej miere ako chladivo s vyšším GWP. Toto zariadenie obsahuje chladiacu kvapalinu s GWP rovnajúcim sa 675. Znamená to, že ak by do atmosféry unikol 1 kg tejto chladiacej kvapaliny, jej vplyv na globálne otepľovanie by bol 675 krát vyšší ako vplyv 1 kg CO<sub>2</sub>, a to počas obdobia 100 rokov. Nikdy sa nepokúšajte zasahovať do chladiaceho okruhu alebo demontovať výrobok a vždy sa obráťte na odborníka.</p>	
<b>Režim chladenia</b>	
Sezónny koeficient energetickej účinnosti (SEER)	<b>6,1</b>
Trieda energetickej účinnosti	<b>A++</b>
Ročná spotreba elektrickej energie	<b>Spotreba energie 195 kWh za rok na základe výsledkov štandardného preskúšania. Skutočná spotreba energie bude závisieť od toho, ako sa zariadenie používa a kde je umiestnené.</b>
Menovité zaťaženie	<b>3,4 kW</b>
<b>Režim vykurovania</b>	
Sezónny vykurovací súčiniteľ (SCOP) (priemerná sezóna)	<b>4,0</b>
Trieda energetickej účinnosti (priemerná sezóna)	<b>A+</b>
Ročná spotreba elektrickej energie (priemerná sezóna)	<b>Spotreba energie 735 kWh za rok na základe výsledkov štandardného preskúšania. Skutočná spotreba energie bude závisieť od toho, ako sa zariadenie používa a kde je umiestnené.</b>
Sezónny vykurovací súčiniteľ (SCOP) (teplejšia sezóna)	-
Sezónny vykurovací súčiniteľ (SCOP) (chladnejšia sezóna)	-
Trieda energetickej účinnosti (teplejšia sezóna)	-
Trieda energetickej účinnosti (chladnejšia sezóna)	-
Ročná spotreba elektrickej energie (teplejšia sezóna)	- kWh/rok
Ročná spotreba elektrickej energie (chladnejšia sezóna)	- kWh/rok
Menovité zaťaženie (priemerná sezóna)	<b>2,1 kW</b>
Menovité zaťaženie (teplejšia sezóna)	- kW
Menovité zaťaženie (chladnejšia sezóna)	- kW
Deklarovaný výkon (priemerná sezóna)	<b>2,0 kW</b>

Deklarovaný výkon (teplejšia sezóna)	- kW
Deklarovaný výkon (chladnejšia sezóna)	- kW
Záložný vykurovací výkon (priemerná sezóna)	0,1 kW
Záložný vykurovací výkon (teplejšia sezóna)	- kW
Záložný vykurovací výkon (chladnejšia sezóna)	- kW

Model uvedený na trh Únie od 04/07/2022



**Registračné číslo v databáze EPREL:** 1438537

<https://eprel.ec.europa.eu/qr/1438537>

**Dodávateľ:** THERMOSILESIA SP. Z O. O. SP. K. (Výrobca)

**Webové sídlo:** [www.thermosilesia.pl](http://www.thermosilesia.pl)

**Služba starostlivosti o zákazníka:**

**Meno:** Thermosilesia Sp. z o.o. Sp.K.

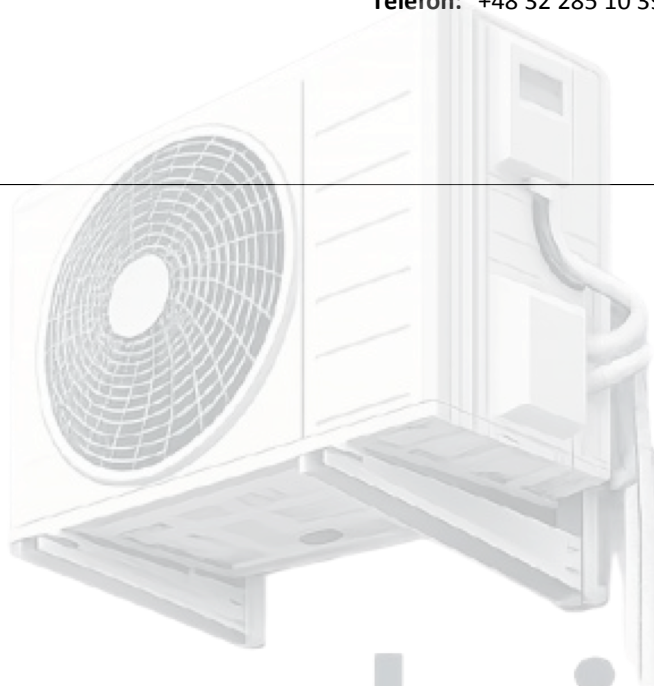
**Webové sídlo:** <https://thermosilesia.pl>

**E-mail:** [info@thermosilesia.pl](mailto:info@thermosilesia.pl)

**Telefón:** +48 32 285 10 39

**Adresa:**

Szyb Walenty 16  
41-700 Ruda Śląska  
Poľsko



**klimaakcia**  
[www.klimaakcia.sk](http://www.klimaakcia.sk)



# ENERG

енергия · ενεργεια



## Rotenso

## E50Xi / EO50Xo R15

SEER



A+++

A++

A+

A

B

C

D

A++

kW 5,1

SEER 6,1

kWh/annum 293

SCOP



A+++

A++

A+

A

B

C

D

A+

kW X

3,8

X

SCOP X

4,0

X

kWh/annum X

1330

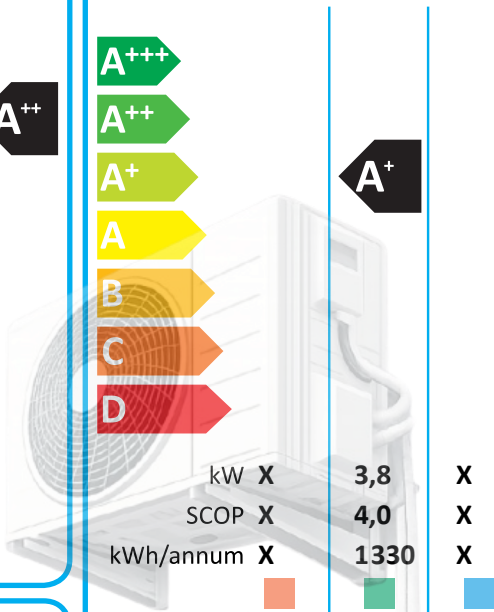
X



55 dB



65 dB



ENERGIA · ЕНЕРГИЯ · ΕΝΕΡΓΕΙΑ · ENERGIJA · ENERGY · ENERGIE · ENERGI

626/2011

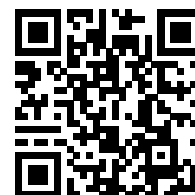
# Informačný list

Delegované nariadenie (EÚ) 626/2011

Meno/Názov dodávateľa alebo jeho ochranná známka	<b>Rotenso</b>
Identifikačný kód modelu	<b>E50Xi / EO50Xo R15</b>
Identifikačný(-é) kód(-y) modelu určeného na použitie vo vnútri	<b>E50Xi R15</b>
Identifikačný kód modelu určeného na použitie vonku	<b>EO50Xo R15</b>
Hladiny akustického výkonu vo vnútri (chladiaci režim)	<b>55 dB</b>
Hladiny akustického výkonu vo vnútri (režim vykurovania)	<b>55 dB</b>
Hladiny akustického výkonu vonku (chladiaci režim)	<b>65 dB</b>
Hladiny akustického výkonu vonku (režim vykurovania)	<b>65 dB</b>
Názov chladiva	<b>R32</b>
Potenciál globálneho otepľovania chladiva	<b>675</b>
<p>Úniky chladiva prispievajú k zmene klímy. Chladivo s nižším potenciálom prispievania ku globálnemu otepľovaniu (GWP) by pri úniku do atmosféry prispelo ku globálnemu otepľovaniu v nižšej miere ako chladivo s vyšším GWP. Toto zariadenie obsahuje chladiacu kvapalinu s GWP rovnajúcim sa 675. Znamená to, že ak by do atmosféry unikol 1 kg tejto chladiacej kvapaliny, jej vplyv na globálne otepľovanie by bol 675 krát vyšší ako vplyv 1 kg CO<sub>2</sub>, a to počas obdobia 100 rokov. Nikdy sa nepokúšajte zasahovať do chladiaceho okruhu alebo demontovať výrobok a vždy sa obráťte na odborníka.</p>	
<b>Režim chladenia</b>	
Sezónny koeficient energetickej účinnosti (SEER)	<b>6,1</b>
Trieda energetickej účinnosti	<b>A++</b>
Ročná spotreba elektrickej energie	<b>Spotreba energie 293 kWh za rok na základe výsledkov štandardného preskúšania. Skutočná spotreba energie bude závisieť od toho, ako sa zariadenie používa a kde je umiestnené.</b>
Menovité zaťaženie	<b>5,1 kW</b>
<b>Režim vykurovania</b>	
Sezónny vykurovací súčiniteľ (SCOP) (priemerná sezóna)	<b>4,0</b>
Trieda energetickej účinnosti (priemerná sezóna)	<b>A+</b>
Ročná spotreba elektrickej energie (priemerná sezóna)	<b>Spotreba energie 1 330 kWh za rok na základe výsledkov štandardného preskúšania. Skutočná spotreba energie bude závisieť od toho, ako sa zariadenie používa a kde je umiestnené.</b>
Sezónny vykurovací súčiniteľ (SCOP) (teplejšia sezóna)	-
Sezónny vykurovací súčiniteľ (SCOP) (chladnejšia sezóna)	-
Trieda energetickej účinnosti (teplejšia sezóna)	-
Trieda energetickej účinnosti (chladnejšia sezóna)	-
Ročná spotreba elektrickej energie (teplejšia sezóna)	- kWh/rok
Ročná spotreba elektrickej energie (chladnejšia sezóna)	- kWh/rok
Menovité zaťaženie (priemerná sezóna)	<b>3,8 kW</b>
Menovité zaťaženie (teplejšia sezóna)	- kW
Menovité zaťaženie (chladnejšia sezóna)	- kW
Deklarovaný výkon (priemerná sezóna)	<b>3,6 kW</b>

Deklarovaný výkon (teplejšia sezóna)	- kW
Deklarovaný výkon (chladnejšia sezóna)	- kW
Záložný vykurovací výkon (priemerná sezóna)	0,2 kW
Záložný vykurovací výkon (teplejšia sezóna)	- kW
Záložný vykurovací výkon (chladnejšia sezóna)	- kW

Model uvedený na trh Únie od 01/04/2022



**Registračné číslo v databáze EPREL:** 1438531

<https://eprel.ec.europa.eu/qr/1438531>

**Dodávateľ:** THERMOSILESIA SP. Z O. O. SP. K. (Výrobca)

**Webové sídlo:** [www.thermosilesia.pl](http://www.thermosilesia.pl)

**Služba starostlivosti o zákazníka:**

**Meno:** Thermosilesia Sp. z o.o. Sp.K.

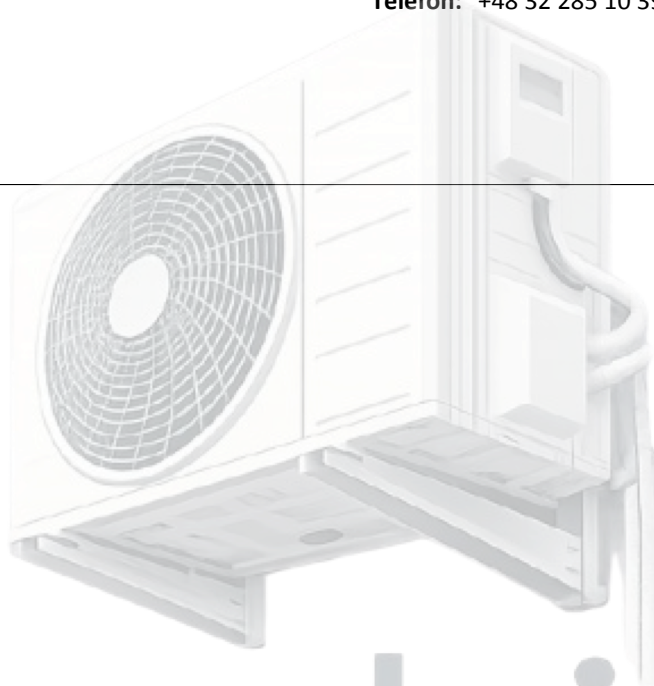
**Webové sídlo:** <https://thermosilesia.pl>

**E-mail:** [info@thermosilesia.pl](mailto:info@thermosilesia.pl)

**Telefón:** +48 32 285 10 39

**Adresa:**

Szyb Walenty 16  
41-700 Ruda Śląska  
Poľsko



**klimaakcia**  
[www.klimaakcia.sk](http://www.klimaakcia.sk)



# ENERG

енергия · ενεργεια



## RO70Xi R14/RO70Xo

### Rotenso

### R14

SEER



**A+++**

**A++**

**A+**

**A**

**B**

**C**

**D**

**A+++**

**kW 7,0**

**SEER 8,5**

**kWh/annum 288**

SCOP



**A+++**

**A++**

**A+**

**A**

**B**

**C**

**D**

**A+**

**kW 5,5**

**SCOP 5,3**

**kWh/annum 1453**

**5,0 X**

**4,2 X**

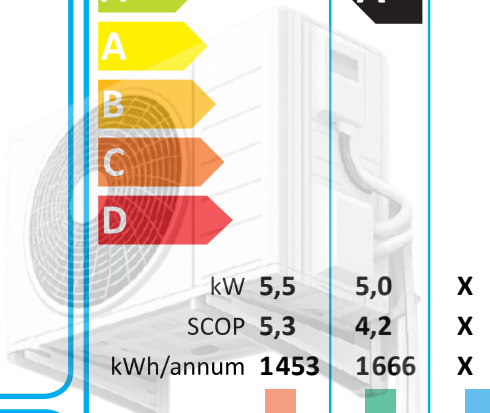
**1666 X**



**64 dB**



**67 dB**



klimaaakcia  
www.klimaaakcia.sk



ENERGIA · ЕНЕРГИЯ · ΕΝΕΡΓΕΙΑ · ENERGIJA · ENERGY · ENERGIE · ENERGI

626/2011

# Informačný list

Delegované nariadenie (EÚ) 626/2011

Meno/Názov dodávateľa alebo jeho ochranná známka	<b>Rotenso</b>
Identifikačný kód modelu	<b>RO70Xi R14/RO70Xo R14</b>
Identifikačný(-é) kód(-y) modelu určeného na použitie vo vnútri	<b>RO70Xi R14</b>
Identifikačný kód modelu určeného na použitie vonku	<b>RO70Xo R14</b>
Hladiny akustického výkonu vo vnútri (chladiaci režim)	<b>64 dB</b>
Hladiny akustického výkonu vo vnútri (režim vykurovania)	<b>64 dB</b>
Hladiny akustického výkonu vonku (chladiaci režim)	<b>67 dB</b>
Hladiny akustického výkonu vonku (režim vykurovania)	<b>67 dB</b>
Názov chladiva	<b>R32</b>
Potenciál globálneho otepľovania chladiva	<b>675</b>
<p>Úniky chladiva prispievajú k zmene klímy. Chladivo s nižším potenciálom prispievania ku globálnemu otepľovaniu (GWP) by pri úniku do atmosféry prispelo ku globálnemu otepľovaniu v nižšej miere ako chladivo s vyšším GWP. Toto zariadenie obsahuje chladiacu kvapalinu s GWP rovnajúcim sa 675. Znamená to, že ak by do atmosféry unikol 1 kg tejto chladiacej kvapaliny, jej vplyv na globálne otepľovanie by bol 675 krát vyšší ako vplyv 1 kg CO<sub>2</sub>, a to počas obdobia 100 rokov. Nikdy sa nepokúšajte zasahovať do chladiaceho okruhu alebo demontovať výrobok a vždy sa obráťte na odborníka.</p>	
<b>Režim chladenia</b>	
Sezónny koeficient energetickej účinnosti (SEER)	<b>8,5</b>
Trieda energetickej účinnosti	<b>A+++</b>
Ročná spotreba elektrickej energie	<b>Spotreba energie 288 kWh za rok na základe výsledkov štandardného preskúšania. Skutočná spotreba energie bude závisieť od toho, ako sa zariadenie používa a kde je umiestnené.</b>
Menovité zaťaženie	<b>7,0 kW</b>
<b>Režim vykurovania</b>	
Sezónny vykurovací súčiniteľ (SCOP) (priemerná sezóna)	<b>4,2</b>
Trieda energetickej účinnosti (priemerná sezóna)	<b>A+</b>
Ročná spotreba elektrickej energie (priemerná sezóna)	<b>Spotreba energie 1 666 kWh za rok na základe výsledkov štandardného preskúšania. Skutočná spotreba energie bude závisieť od toho, ako sa zariadenie používa a kde je umiestnené.</b>
Sezónny vykurovací súčiniteľ (SCOP) (teplejšia sezóna)	<b>5,3</b>
Sezónny vykurovací súčiniteľ (SCOP) (chladnejšia sezóna)	<b>-</b>
Trieda energetickej účinnosti (teplejšia sezóna)	<b>A+++</b>
Trieda energetickej účinnosti (chladnejšia sezóna)	<b>-</b>
Ročná spotreba elektrickej energie (teplejšia sezóna)	<b>1 453 kWh/rok</b>
Ročná spotreba elektrickej energie (chladnejšia sezóna)	<b>- kWh/rok</b>
Menovité zaťaženie (priemerná sezóna)	<b>5,0 kW</b>
Menovité zaťaženie (teplejšia sezóna)	<b>5,5 kW</b>
Menovité zaťaženie (chladnejšia sezóna)	<b>- kW</b>
Deklarovaný výkon (priemerná sezóna)	<b>4,1 kW</b>

Deklarovaný výkon (teplejšia sezóna)	- kW
Deklarovaný výkon (chladnejšia sezóna)	- kW
Záložný vykurovací výkon (priemerná sezóna)	0,8 kW
Záložný vykurovací výkon (teplejšia sezóna)	- kW
Záložný vykurovací výkon (chladnejšia sezóna)	- kW

Model uvedený na trh Únie od 02/08/2021



**Registračné číslo v databáze EPREL:** 1455273

<https://eprel.ec.europa.eu/qr/1455273>

**Dodávateľ:** THERMOSILESIA SP. Z O. O. SP. K. (Výrobca)

**Webové sídlo:** [www.thermosilesia.pl](http://www.thermosilesia.pl)

**Služba starostlivosti o zákazníka:**

**Meno:** Thermosilesia Sp. z o.o. Sp.K.

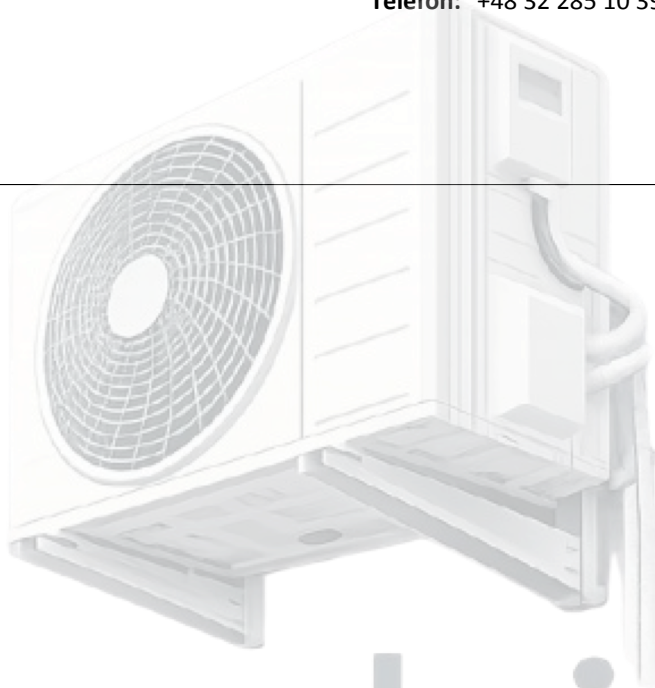
**Webové sídlo:** <https://thermosilesia.pl>

**E-mail:** [info@thermosilesia.pl](mailto:info@thermosilesia.pl)

**Telefón:** +48 32 285 10 39

**Adresa:**

Szyb Walenty 16  
41-700 Ruda Śląska  
Poľsko



**klimaakcia**  
[www.klimaakcia.sk](http://www.klimaakcia.sk)