



ENERG

енергия · ενεργεια



CB1-09HRFN8-I -

MX2-09RD6

Midea

SEER



A+++

A++

A+

A

B

C

D

A++

kW 2,6

SEER 8,5

kWh/annum 108

SCOP



A+++

A++

A+

A

B

C

D

A+

kW 2,5

SCOP 5,7

kWh/annum 614

2,6

4,6

791

X

X

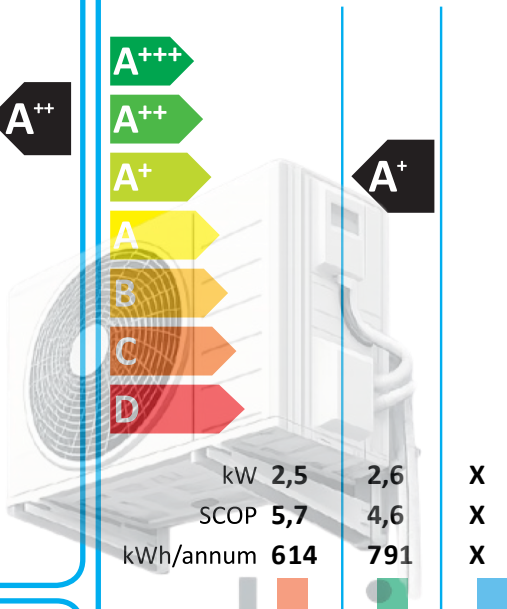
X



53 dB



61 dB



ENERGIA · ЕНЕРГИЯ · ΕΝΕΡΓΕΙΑ · ENERGIJA · ENERGY · ENERGIE · ENERGI

626/2011

Informačný list

Delegované nariadenie (EÚ) 626/2011

Meno/Názov dodávateľa alebo jeho ochranná známka	Midea
Identifikačný kód modelu	CB1-09HRFN8-I - MX2-09RD6
Identifikačný(-é) kód(-y) modelu určeného na použitie vo vnútri	CB1-09HRFN8-I
Identifikačný kód modelu určeného na použitie vonku	MX2-09RD6
Hladiny akustického výkonu vo vnútri (chladiaci režim)	53 dB
Hladiny akustického výkonu vo vnútri (režim vykurovania)	53 dB
Hladiny akustického výkonu vonku (chladiaci režim)	61 dB
Hladiny akustického výkonu vonku (režim vykurovania)	61 dB
Názov chladiva	R32
Potenciál globálneho otepľovania chladiva	675
<p>Úniky chladiva prispievajú k zmene klímy. Chladivo s nižším potenciálom prispievania ku globálnemu otepľovaniu (GWP) by pri úniku do atmosféry prispelo ku globálnemu otepľovaniu v nižšej miere ako chladivo s vyšším GWP. Toto zariadenie obsahuje chladiacu kvapalinu s GWP rovnajúcim sa 675. Znamená to, že ak by do atmosféry unikol 1 kg tejto chladiacej kvapaliny, jej vplyv na globálne otepľovanie by bol 675 krát vyšší ako vplyv 1 kg CO₂, a to počas obdobia 100 rokov. Nikdy sa nepokúšajte zasahovať do chladiaceho okruhu alebo demontovať výrobok a vždy sa obráťte na odborníka.</p>	
Režim chladenia	
Sezónny koeficient energetickej účinnosti (SEER)	8,5
Trieda energetickej účinnosti	A++
Ročná spotreba elektrickej energie	Spotreba energie 108 kWh za rok na základe výsledkov štandardného preskúšania. Skutočná spotreba energie bude závisieť od toho, ako sa zariadenie používa a kde je umiestnené.
Menovité zaťaženie	2,6 kW
Režim vykurovania	
Sezónny vykurovací súčiniteľ (SCOP) (priemerná sezóna)	4,6
Trieda energetickej účinnosti (priemerná sezóna)	A+
Ročná spotreba elektrickej energie (priemerná sezóna)	Spotreba energie 791 kWh za rok na základe výsledkov štandardného preskúšania. Skutočná spotreba energie bude závisieť od toho, ako sa zariadenie používa a kde je umiestnené.
Sezónny vykurovací súčiniteľ (SCOP) (teplejšia sezóna)	5,7
Sezónny vykurovací súčiniteľ (SCOP) (chladnejšia sezóna)	-
Trieda energetickej účinnosti (teplejšia sezóna)	-
Trieda energetickej účinnosti (chladnejšia sezóna)	-
Ročná spotreba elektrickej energie (teplejšia sezóna)	614 kWh/rok
Ročná spotreba elektrickej energie (chladnejšia sezóna)	- kWh/rok
Menovité zaťaženie (priemerná sezóna)	2,6 kW
Menovité zaťaženie (teplejšia sezóna)	2,5 kW
Menovité zaťaženie (chladnejšia sezóna)	- kW
Deklarovaný výkon (priemerná sezóna)	2,5 kW

Deklarovaný výkon (teplejšia sezóna)	- kW
Deklarovaný výkon (chladnejšia sezóna)	- kW
Záložný vykurovací výkon (priemerná sezóna)	0,0 kW
Záložný vykurovací výkon (teplejšia sezóna)	- kW
Záložný vykurovací výkon (chladnejšia sezóna)	- kW

Model uvedený na trh Únie od 22/01/2026.



Registračné číslo v databáze EPREL: 2608434

<https://eprel.ec.europa.eu/qr/2608434>

Dodávateľ: MIDEA ITALIA SRL (Dovozca)

Webové sídlo:

Služba starostlivosti o zákazníka:

Meno: Midea Italia S.r.l. a socio unico

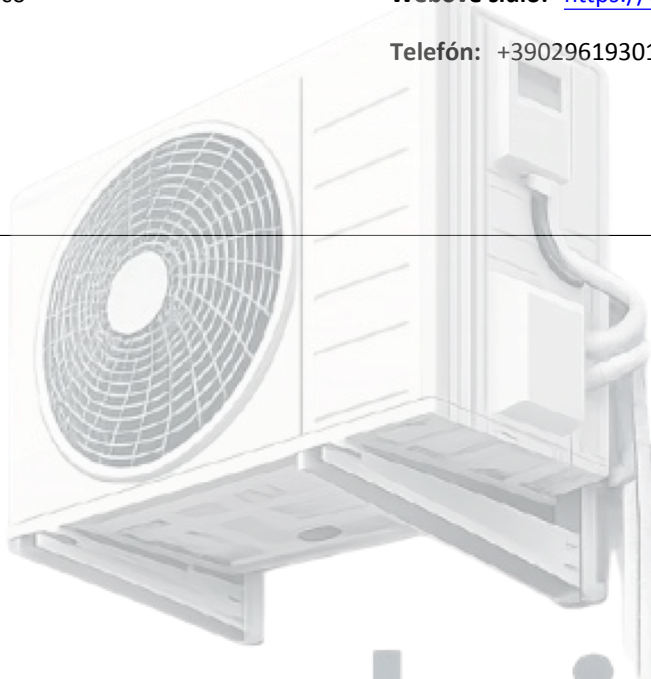
Webové sídlo: <https://www.midea.com/it>

E-mail: MIS@midea.com

Telefón: +390296193015

Adresa:

Viale Luigi Bodio 29/37
20158 Milan
Taliansko

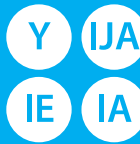


klimaakcia
www.klimaakcia.sk



ENERG

енергия · ενεργεια



MIDEA

CB1-12HRFN8-I /

CB1-12HFNX-O

SEER



A+++

A++

A+

A

B

C

D

A++

kW 3,6

SEER 7,1

kWh/annum 177

SCOP



A+++

A++

A+

A

B

C

D

A+++

A+

kW 2,5

SCOP 5,5

kWh/annum 636

2,6

4,2

867

X

X

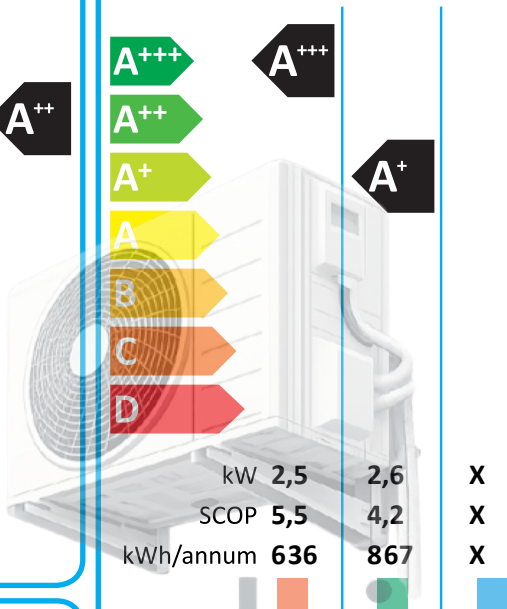
X



56 dB



63 dB



ENERGIA · ЕНЕРГИЯ · ΕΝΕΡΓΕΙΑ · ENERGIJA · ENERGY · ENERGIE · ENERGI

626/2011

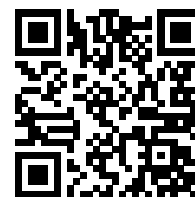
Informačný list

Delegované nariadenie (EÚ) 626/2011

Meno/Názov dodávateľa alebo jeho ochranná známka	MIDEA
Identifikačný kód modelu	CB1-12HRFN8-I / CB1-12HFNX-O
Identifikačný(-é) kód(-y) modelu určeného na použitie vo vnútri	CB1-12HRFN8-I
Identifikačný kód modelu určeného na použitie vonku	CB1-12HFNX-O
Hladiny akustického výkonu vo vnútri (chladiaci režim)	56 dB
Hladiny akustického výkonu vo vnútri (režim vykurovania)	56 dB
Hladiny akustického výkonu vonku (chladiaci režim)	63 dB
Hladiny akustického výkonu vonku (režim vykurovania)	63 dB
Názov chladiva	R32
Potenciál globálneho otepľovania chladiva	675
<p>Úniky chladiva prispievajú k zmene klímy. Chladivo s nižším potenciálom prispievania ku globálnemu otepľovaniu (GWP) by pri úniku do atmosféry prispelo ku globálnemu otepľovaniu v nižšej miere ako chladivo s vyšším GWP. Toto zariadenie obsahuje chladiacu kvapalinu s GWP rovnajúcim sa 675. Znamená to, že ak by do atmosféry unikol 1 kg tejto chladiacej kvapaliny, jej vplyv na globálne otepľovanie by bol 675 krát vyšší ako vplyv 1 kg CO₂, a to počas obdobia 100 rokov. Nikdy sa nepokúšajte zasahovať do chladiaceho okruhu alebo demontovať výrobok a vždy sa obráťte na odborníka.</p>	
Režim chladenia	
Sezónny koeficient energetickej účinnosti (SEER)	7,1
Trieda energetickej účinnosti	A++
Ročná spotreba elektrickej energie	Spotreba energie 177 kWh za rok na základe výsledkov štandardného preskúšania. Skutočná spotreba energie bude závisieť od toho, ako sa zariadenie používa a kde je umiestnené.
Menovité zaťaženie	3,6 kW
Režim vykurovania	
Sezónny vykurovací súčiniteľ (SCOP) (priemerná sezóna)	4,2
Trieda energetickej účinnosti (priemerná sezóna)	A+
Ročná spotreba elektrickej energie (priemerná sezóna)	Spotreba energie 867 kWh za rok na základe výsledkov štandardného preskúšania. Skutočná spotreba energie bude závisieť od toho, ako sa zariadenie používa a kde je umiestnené.
Sezónny vykurovací súčiniteľ (SCOP) (teplejšia sezóna)	5,5
Sezónny vykurovací súčiniteľ (SCOP) (chladnejšia sezóna)	-
Trieda energetickej účinnosti (teplejšia sezóna)	A+++
Trieda energetickej účinnosti (chladnejšia sezóna)	-
Ročná spotreba elektrickej energie (teplejšia sezóna)	636 kWh/rok
Ročná spotreba elektrickej energie (chladnejšia sezóna)	- kWh/rok
Menovité zaťaženie (priemerná sezóna)	2,6 kW
Menovité zaťaženie (teplejšia sezóna)	2,5 kW
Menovité zaťaženie (chladnejšia sezóna)	- kW
Deklarovaný výkon (priemerná sezóna)	2,0 kW

Deklarovaný výkon (teplejšia sezóna)	2,5 kW
Deklarovaný výkon (chladnejšia sezóna)	- kW
Záložný vykurovací výkon (priemerná sezóna)	0,6 kW
Záložný vykurovací výkon (teplejšia sezóna)	0,0 kW
Záložný vykurovací výkon (chladnejšia sezóna)	- kW

Model uvedený na trh Únie od 23/01/2023



Registračné číslo v databáze EPREL: 1446259

<https://eprel.ec.europa.eu/qr/1446259>

Dodávateľ: F.G. EUROPE A.E. (Výrobca)

Webové sídlo: www.fgeurope.gr

Služba starostlivosti o zákazníka:

Meno: FG Europe AE

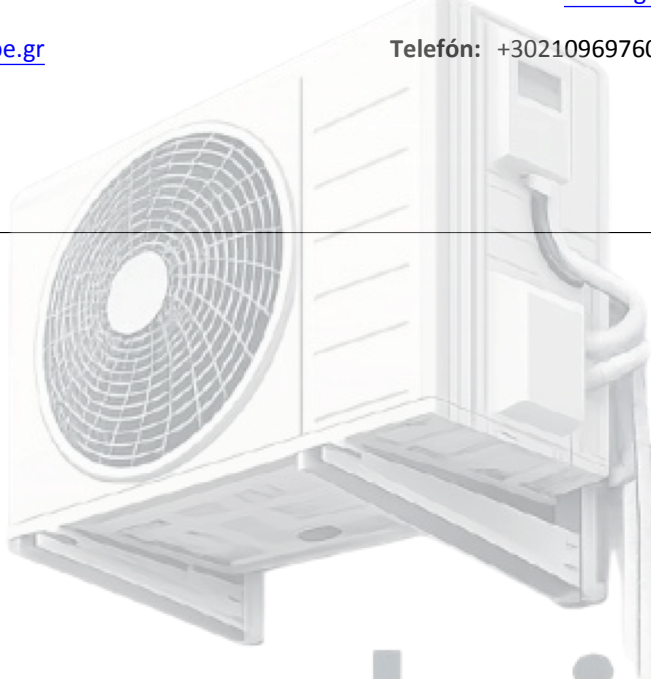
Webové sídlo: www.fgeurope.gr

E-mail: customer.support@fgeurope.gr

Telefón: +302109697600

Adresa:

Vouliagmenis 128
16674 Athens
Grécko

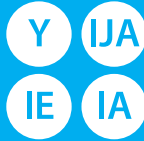


klimaakcia
www.klimaakcia.sk



ENERG

енергия · ενεργεια



MIDEA

CB1-18HRFN8-I /

CB1-18HFNX-O

SEER



A+++

A++

A+

A

B

C

D

A++

kW 5,3

SEER 7,1

kWh/annum 261

SCOP



A+++

A++

A+

A

B

C

D

A+++

A+

kW 4,5

SCOP 5,1

kWh/annum 1235

4,2

4,1

1434

X

X

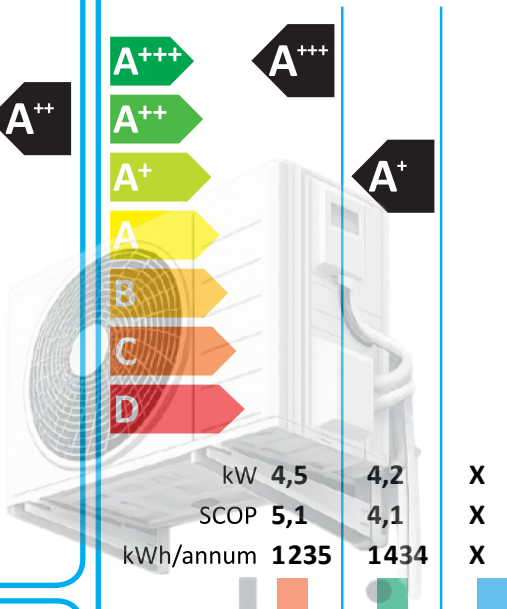
X



56 dB



65 dB



ENERGIA · ЕНЕРГИЯ · ΕΝΕΡΓΕΙΑ · ENERGIJA · ENERGY · ENERGIE · ENERGI

626/2011

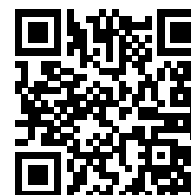
Informačný list

Delegované nariadenie (EÚ) 626/2011

Meno/Názov dodávateľa alebo jeho ochranná známka	MIDEA
Identifikačný kód modelu	CB1-18HRFN8-I / CB1-18HFNX-O
Identifikačný(-é) kód(-y) modelu určeného na použitie vo vnútri	CB1-18HRFN8-I
Identifikačný kód modelu určeného na použitie vonku	CB1-18HFNX-O
Hladiny akustického výkonu vo vnútri (chladiaci režim)	56 dB
Hladiny akustického výkonu vo vnútri (režim vykurovania)	56 dB
Hladiny akustického výkonu vonku (chladiaci režim)	65 dB
Hladiny akustického výkonu vonku (režim vykurovania)	65 dB
Názov chladiva	R32
Potenciál globálneho otepľovania chladiva	675
<p>Úniky chladiva prispievajú k zmene klímy. Chladivo s nižším potenciálom prispievania ku globálnemu otepľovaniu (GWP) by pri úniku do atmosféry prispelo ku globálnemu otepľovaniu v nižšej miere ako chladivo s vyšším GWP. Toto zariadenie obsahuje chladiacu kvapalinu s GWP rovnajúcim sa 675. Znamená to, že ak by do atmosféry unikol 1 kg tejto chladiacej kvapaliny, jej vplyv na globálne otepľovanie by bol 675 krát vyšší ako vplyv 1 kg CO₂, a to počas obdobia 100 rokov. Nikdy sa nepokúšajte zasahovať do chladiaceho okruhu alebo demontovať výrobok a vždy sa obráťte na odborníka.</p>	
Režim chladenia	
Sezónny koeficient energetickej účinnosti (SEER)	7,1
Trieda energetickej účinnosti	A++
Ročná spotreba elektrickej energie	Spotreba energie 261 kWh za rok na základe výsledkov štandardného preskúšania. Skutočná spotreba energie bude závisieť od toho, ako sa zariadenie používa a kde je umiestnené.
Menovité zaťaženie	5,3 kW
Režim vykurovania	
Sezónny vykurovací súčiniteľ (SCOP) (priemerná sezóna)	4,1
Trieda energetickej účinnosti (priemerná sezóna)	A+
Ročná spotreba elektrickej energie (priemerná sezóna)	Spotreba energie 1 434 kWh za rok na základe výsledkov štandardného preskúšania. Skutočná spotreba energie bude závisieť od toho, ako sa zariadenie používa a kde je umiestnené.
Sezónny vykurovací súčiniteľ (SCOP) (teplejšia sezóna)	5,1
Sezónny vykurovací súčiniteľ (SCOP) (chladnejšia sezóna)	-
Trieda energetickej účinnosti (teplejšia sezóna)	A+++
Trieda energetickej účinnosti (chladnejšia sezóna)	-
Ročná spotreba elektrickej energie (teplejšia sezóna)	1 235 kWh/rok
Ročná spotreba elektrickej energie (chladnejšia sezóna)	- kWh/rok
Menovité zaťaženie (priemerná sezóna)	4,2 kW
Menovité zaťaženie (teplejšia sezóna)	4,5 kW
Menovité zaťaženie (chladnejšia sezóna)	- kW
Deklarovaný výkon (priemerná sezóna)	3,6 kW

Deklarovaný výkon (teplejšia sezóna)	4,5 kW
Deklarovaný výkon (chladnejšia sezóna)	- kW
Záložný vykurovací výkon (priemerná sezóna)	0,6 kW
Záložný vykurovací výkon (teplejšia sezóna)	0,0 kW
Záložný vykurovací výkon (chladnejšia sezóna)	- kW

Model uvedený na trh Únie od 31/05/2023



Registračné číslo v databáze EPREL: 1575366

<https://eprel.ec.europa.eu/qr/1575366>

Dodávateľ: F.G. EUROPE A.E. (Výrobca)

Webové sídlo: www.fgeurope.gr

Služba starostlivosti o zákazníka:

Meno: FG Europe AE

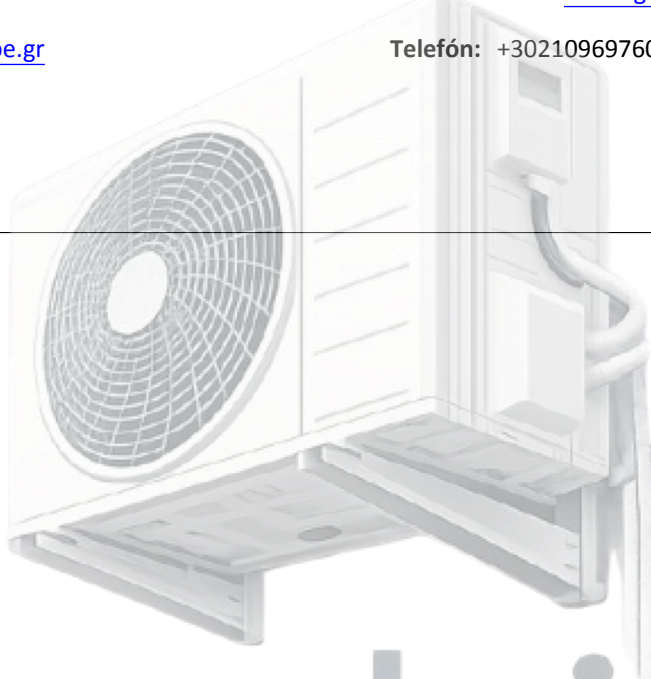
Webové sídlo: www.fgeurope.gr

E-mail: customer.support@fgeurope.gr

Telefón: +302109697600

Adresa:

Vouliagmenis 128
16674 Athens
Grécko

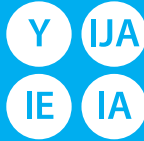


klímaakcia
www.klimaakcia.sk



ENERG

енергия · ενεργεια



MIDEA

CB1-24HRFN8-I /

CB1-24HFNX-O

SEER



A+++

A++

A+

A

B

C

D

A++

kW 7,0

SEER 6,4

kWh/annum 383

SCOP



A+++

A++

A+

A

B

C

D

A+++

A+

kW 5,1

SCOP 5,1

kWh/annum 1411

4,7

4,1

1605

X

X

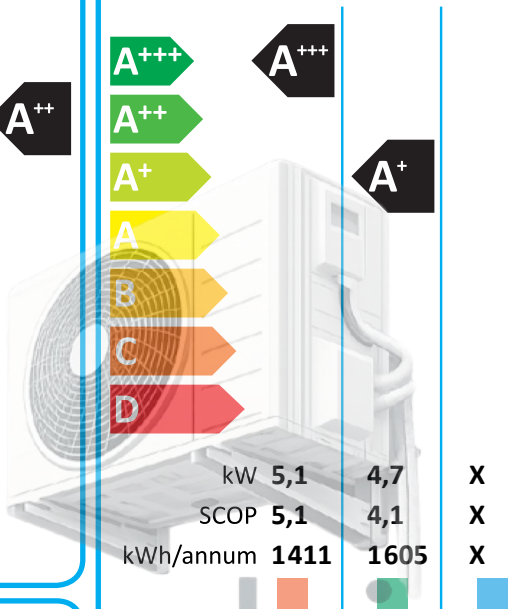
X



65 dB



68 dB



ENERGIA · ЕНЕРГИЯ · ΕΝΕΡΓΕΙΑ · ENERGIJA · ENERGY · ENERGIE · ENERGI

626/2011

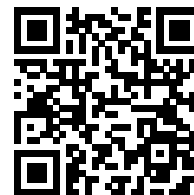
Informačný list

Delegované nariadenie (EÚ) 626/2011

Meno/Názov dodávateľa alebo jeho ochranná známka	MIDEA
Identifikačný kód modelu	CB1-24HRFN8-I / CB1-24HFNX-O
Identifikačný(-é) kód(-y) modelu určeného na použitie vo vnútri	CB1-24HRFN8-I
Identifikačný kód modelu určeného na použitie vonku	CB1-24HFNX-O
Hladiny akustického výkonu vo vnútri (chladiaci režim)	65 dB
Hladiny akustického výkonu vo vnútri (režim vykurovania)	65 dB
Hladiny akustického výkonu vonku (chladiaci režim)	68 dB
Hladiny akustického výkonu vonku (režim vykurovania)	68 dB
Názov chladiva	R32
Potenciál globálneho otepľovania chladiva	675
<p>Úniky chladiva prispievajú k zmene klímy. Chladivo s nižším potenciálom prispievania ku globálnemu otepľovaniu (GWP) by pri úniku do atmosféry prispelo ku globálnemu otepľovaniu v nižšej miere ako chladivo s vyšším GWP. Toto zariadenie obsahuje chladiacu kvapalinu s GWP rovnajúcim sa 675. Znamená to, že ak by do atmosféry unikol 1 kg tejto chladiacej kvapaliny, jej vplyv na globálne otepľovanie by bol 675 krát vyšší ako vplyv 1 kg CO₂, a to počas obdobia 100 rokov. Nikdy sa nepokúšajte zasahovať do chladiaceho okruhu alebo demontovať výrobok a vždy sa obráťte na odborníka.</p>	
Režim chladenia	
Sezónny koeficient energetickej účinnosti (SEER)	6,4
Trieda energetickej účinnosti	A++
Ročná spotreba elektrickej energie	Spotreba energie 383 kWh za rok na základe výsledkov štandardného preskúšania. Skutočná spotreba energie bude závisieť od toho, ako sa zariadenie používa a kde je umiestnené.
Menovité zaťaženie	7,0 kW
Režim vykurovania	
Sezónny vykurovací súčiniteľ (SCOP) (priemerná sezóna)	4,1
Trieda energetickej účinnosti (priemerná sezóna)	A+
Ročná spotreba elektrickej energie (priemerná sezóna)	Spotreba energie 1 605 kWh za rok na základe výsledkov štandardného preskúšania. Skutočná spotreba energie bude závisieť od toho, ako sa zariadenie používa a kde je umiestnené.
Sezónny vykurovací súčiniteľ (SCOP) (teplejšia sezóna)	5,1
Sezónny vykurovací súčiniteľ (SCOP) (chladnejšia sezóna)	-
Trieda energetickej účinnosti (teplejšia sezóna)	A+++
Trieda energetickej účinnosti (chladnejšia sezóna)	-
Ročná spotreba elektrickej energie (teplejšia sezóna)	1 411 kWh/rok
Ročná spotreba elektrickej energie (chladnejšia sezóna)	- kWh/rok
Menovité zaťaženie (priemerná sezóna)	4,7 kW
Menovité zaťaženie (teplejšia sezóna)	5,1 kW
Menovité zaťaženie (chladnejšia sezóna)	- kW
Deklarovaný výkon (priemerná sezóna)	4,2 kW

Deklarovaný výkon (teplejšia sezóna)	5,1 kW
Deklarovaný výkon (chladnejšia sezóna)	- kW
Záložný vykurovací výkon (priemerná sezóna)	0,5 kW
Záložný vykurovací výkon (teplejšia sezóna)	0,0 kW
Záložný vykurovací výkon (chladnejšia sezóna)	- kW

Model uvedený na trh Únie od 01/05/2024



Registračné číslo v databáze EPREL: 2009891

<https://eprel.ec.europa.eu/qr/2009891>

Dodávateľ: F.G. EUROPE A.E. (Dovozca)

Webové sídlo: www.fgeurope.gr

Služba starostlivosti o zákazníka:

Meno: FG Europe AE

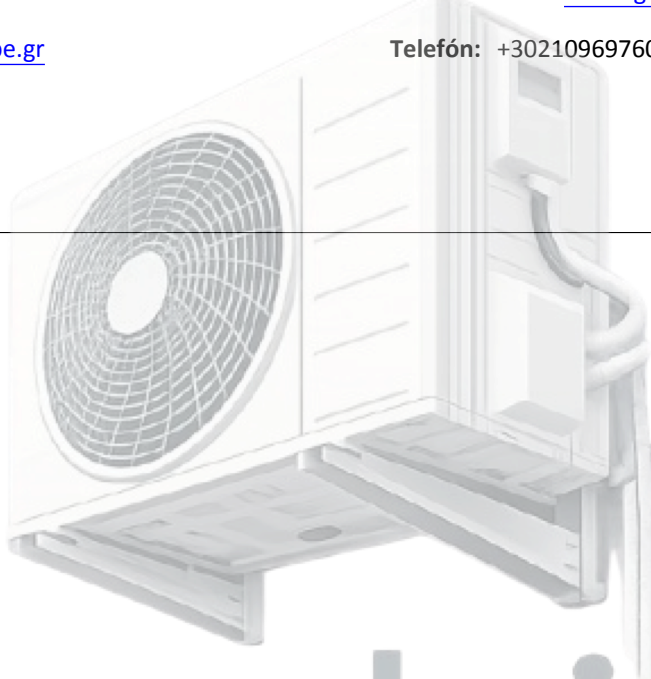
Webové sídlo: www.fgeurope.gr

E-mail: customer.support@fgeurope.gr

Telefón: +302109697600

Adresa:

Vouliagmenis 128
16674 Athens
Grécko



klimaakcia
www.klimaakcia.sk