



ENERG

енергия · ενεργεια



LE26X R16 / LO26Xo

Rotenso

R16

SEER



A+++

A++

A+

A

B

C

D

A+++

kW 2,6

SEER 8,5

kWh/annum 108

SCOP



A+++

A++

A+

A

B

C

D

A+++

A++

A

kW 2,6

SCOP 5,3

kWh/annum 687

2,4

4,6

731

2,9

3,7

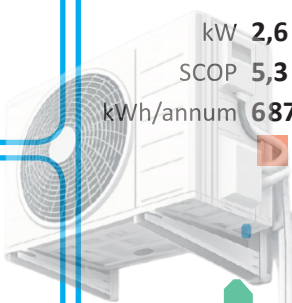
1646



54 dB



62 dB



klimaakcia
www.klimaakcia.sk



ENERGIA · ЕНЕРГИЯ · ΕΝΕΡΓΕΙΑ · ENERGIJA · ENERGY · ENERGIE · ENERGI

626/2011

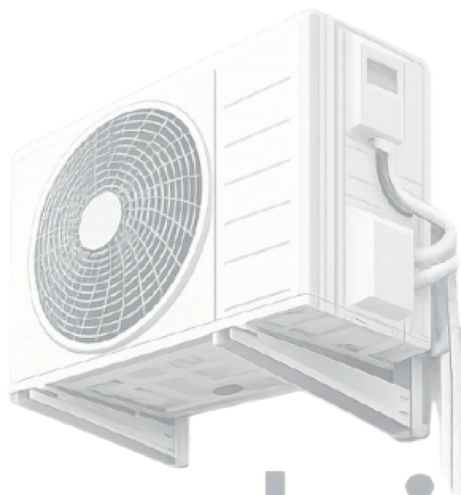
Informačný list

Delegované nariadenie (EÚ) 626/2011

Meno/Názov dodávateľa alebo jeho ochranná známka	Rotenso
Identifikačný kód modelu	LE26X R16 / LO26Xo R16
Identifikačný(-é) kód(-y) modelu určeného na použitie vo vnútri	LE26X R16
Identifikačný kód modelu určeného na použitie vonku	LO26Xo R16
Hladiny akustického výkonu vo vnútri (chladiaci režim)	54 dB
Hladiny akustického výkonu vo vnútri (režim vykurovania)	54 dB
Hladiny akustického výkonu vonku (chladiaci režim)	62 dB
Hladiny akustického výkonu vonku (režim vykurovania)	62 dB
Názov chladiva	R32
Potenciál globálneho otepľovania chladiva	675,000
<p>Úniky chladiva prispievajú k zmene klímy. Chladivo s nižším potenciálom prispievania ku globálnemu otepľovaniu (GWP) by pri úniku do atmosféry prispelo ku globálnemu otepľovaniu v nižšej miere ako chladivo s vyšším GWP. Toto zariadenie obsahuje chladiacu kvapalinu s GWP rovnajúcim sa 675,000. Znamená to, že ak by do atmosféry unikol 1 kg tejto chladiacej kvapaliny, jej vplyv na globálne otepľovanie by bol 675,000 krát vyšší ako vplyv 1 kg CO₂, a to počas obdobia 100 rokov. Nikdy sa nepokúšajte zasahovať do chladiaceho okruhu alebo demontovať výrobok a vždy sa obráťte na odborníka.</p>	
Režim chladenia	
Sezónny koeficient energetickej účinnosti (SEER)	8,5
Trieda energetickej účinnosti	A+++
Ročná spotreba elektrickej energie	Spotreba energie 108 kWh za rok na základe výsledkov štandardného preskúšania. Skutočná spotreba energie bude závisieť od toho, ako sa zariadenie používa a kde je umiestnené.
Menovité zaťaženie	2,6 kW
Režim vykurovania	
Sezónny vykurovací súčiniteľ (SCOP) (priemerná sezóna)	4,6
Trieda energetickej účinnosti (priemerná sezóna)	A++
Ročná spotreba elektrickej energie (priemerná sezóna)	Spotreba energie 731 kWh za rok na základe výsledkov štandardného preskúšania. Skutočná spotreba energie bude závisieť od toho, ako sa zariadenie používa a kde je umiestnené.
Sezónny vykurovací súčiniteľ (SCOP) (teplejšia sezóna)	5,3
Sezónny vykurovací súčiniteľ (SCOP) (chladnejšia sezóna)	3,7
Trieda energetickej účinnosti (teplejšia sezóna)	A+++
Trieda energetickej účinnosti (chladnejšia sezóna)	A
Ročná spotreba elektrickej energie (teplejšia sezóna)	687 kWh/rok
Ročná spotreba elektrickej energie (chladnejšia sezóna)	1 646 kWh/rok
Menovité zaťaženie (priemerná sezóna)	2,4 kW
Menovité zaťaženie (teplejšia sezóna)	2,6 kW
Menovité zaťaženie (chladnejšia sezóna)	2,9 kW
Deklarovaný výkon (priemerná sezóna)	2,2 kW

Deklarovaný výkon (teplejšia sezóna)	2,6 kW
Deklarovaný výkon (chladnejšia sezóna)	2,2 kW
Záložný vykurovací výkon (priemerná sezóna)	0,2 kW
Záložný vykurovací výkon (teplejšia sezóna)	0,0 kW
Záložný vykurovací výkon (chladnejšia sezóna)	0,7 kW

<p>Registračné číslo v databáze EPREL: 2716194</p> <p>Model uvedený na trh Únie od 04/03/2026.</p>	 <p>https://eprel.ec.europa.eu/qr/2716194</p>
<p>Dodávateľ: THERMOSILESIA SP. Z O. O. SP. K. (Výrobca)</p>	<p>Webové sídlo: www.thermosilesia.pl</p>
<p>Služba starostlivosti o zákazníka:</p>	
<p>Meno: Thermosilesia Sp. z o.o. Sp.K.</p> <p>E-mail: info@thermosilesia.pl</p> <p>Adresa: Szyb Walenty 16 41-700 Ruda Śląska Poľsko</p>	<p>Webové sídlo: https://thermosilesia.pl</p> <p>Telefón: +48 32 285 10 39</p>



klimaakcia
www.klimaakcia.sk



ENERG

енергия · ενεργεια



LE35Xi R16 / LO35Xo

Rotenso

R16

SEER



A+++

A++

A+

A

B

C

D

A+++

kW 3,5

SEER 8,5

kWh/annum 145

SCOP



A+++

A++

A+

A

B

C

D

A++

A

kW 3,5

SCOP 5,9

kWh/annum 831

2,5

4,7

745

3,4

3,7

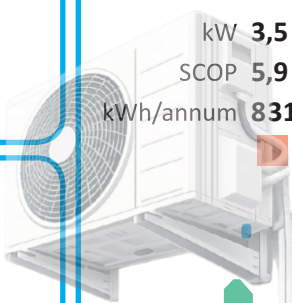
1930



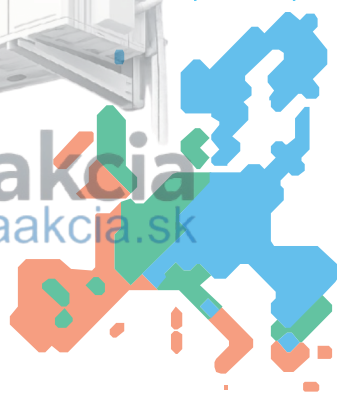
54 dB



63 dB



klimaakcia
www.klimaakcia.sk



ENERGIA · ЕНЕРГИЯ · ΕΝΕΡΓΕΙΑ · ENERGIJA · ENERGY · ENERGIE · ENERGI

626/2011

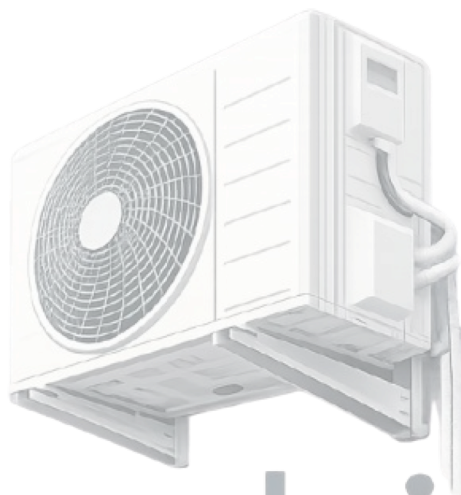
Informačný list

Delegované nariadenie (EÚ) 626/2011

Meno/Názov dodávateľa alebo jeho ochranná známka	Rotenso
Identifikačný kód modelu	LE35Xi R16 / LO35Xo R16
Identifikačný(-é) kód(-y) modelu určeného na použitie vo vnútri	54
Identifikačný kód modelu určeného na použitie vonku	63
Hladiny akustického výkonu vo vnútri (chladiaci režim)	54 dB
Hladiny akustického výkonu vo vnútri (režim vykurovania)	54 dB
Hladiny akustického výkonu vonku (chladiaci režim)	63 dB
Hladiny akustického výkonu vonku (režim vykurovania)	63 dB
Názov chladiva	R32
Potenciál globálneho otepľovania chladiva	675,000
<p>Úniky chladiva prispievajú k zmene klímy. Chladivo s nižším potenciálom prispievania ku globálnemu otepľovaniu (GWP) by pri úniku do atmosféry prispelo ku globálnemu otepľovaniu v nižšej miere ako chladivo s vyšším GWP. Toto zariadenie obsahuje chladiacu kvapalinu s GWP rovnajúcim sa 675,000. Znamená to, že ak by do atmosféry unikol 1 kg tejto chladiacej kvapaliny, jej vplyv na globálne otepľovanie by bol 675,000 krát vyšší ako vplyv 1 kg CO₂, a to počas obdobia 100 rokov. Nikdy sa nepokúšajte zasahovať do chladiaceho okruhu alebo demontovať výrobok a vždy sa obráťte na odborníka.</p>	
Režim chladenia	
Sezónny koeficient energetickej účinnosti (SEER)	8,5
Trieda energetickej účinnosti	A+++
Ročná spotreba elektrickej energie	Spotreba energie 145 kWh za rok na základe výsledkov štandardného preskúšania. Skutočná spotreba energie bude závisieť od toho, ako sa zariadenie používa a kde je umiestnené.
Menovité zaťaženie	3,5 kW
Režim vykurovania	
Sezónny vykurovací súčiniteľ (SCOP) (priemerná sezóna)	4,7
Trieda energetickej účinnosti (priemerná sezóna)	A++
Ročná spotreba elektrickej energie (priemerná sezóna)	Spotreba energie 745 kWh za rok na základe výsledkov štandardného preskúšania. Skutočná spotreba energie bude závisieť od toho, ako sa zariadenie používa a kde je umiestnené.
Sezónny vykurovací súčiniteľ (SCOP) (teplejšia sezóna)	5,9
Sezónny vykurovací súčiniteľ (SCOP) (chladnejšia sezóna)	3,7
Trieda energetickej účinnosti (teplejšia sezóna)	A+++
Trieda energetickej účinnosti (chladnejšia sezóna)	A
Ročná spotreba elektrickej energie (teplejšia sezóna)	831 kWh/rok
Ročná spotreba elektrickej energie (chladnejšia sezóna)	1 930 kWh/rok
Menovité zaťaženie (priemerná sezóna)	2,5 kW
Menovité zaťaženie (teplejšia sezóna)	3,5 kW
Menovité zaťaženie (chladnejšia sezóna)	3,4 kW
Deklarovaný výkon (priemerná sezóna)	2,3 kW

Deklarovaný výkon (teplejšia sezóna)	3,5 kW
Deklarovaný výkon (chladnejšia sezóna)	2,4 kW
Záložný vykurovací výkon (priemerná sezóna)	0,2 kW
Záložný vykurovací výkon (teplejšia sezóna)	0,0 kW
Záložný vykurovací výkon (chladnejšia sezóna)	1,0 kW

<p>Registračné číslo v databáze EPREL: 2716206</p> <p>Model uvedený na trh Únie od 04/03/2026.</p>	 <p>https://eprel.ec.europa.eu/qr/2716206</p>
<p>Dodávateľ: THERMOSILESIA SP. Z O. O. SP. K. (Výrobca)</p>	<p>Webové sídlo: www.thermosilesia.pl</p>
<p>Služba starostlivosti o zákazníka:</p>	
<p>Meno: Thermosilesia Sp. z o.o. Sp.K.</p>	<p>Webové sídlo: https://thermosilesia.pl</p>
<p>E-mail: info@thermosilesia.pl</p>	<p>Telefón: +48 32 285 10 39</p>
<p>Adresa: Szyb Walenty 16 41-700 Ruda Śląska Poľsko</p>	



klimaakcia
www.klimaakcia.sk



ENERG

енергия · ενεργεια



LE50Xi R16 / LO50Xo

Rotenso

R16

SEER



A+++

A++

A+

A

B

C

D

A+++

SCOP



A+++

A++

A+

A

B

C

D

A+++

A+++

A

kW 5,2

SEER 8,5

kWh/annum 215

kW 5,0

SCOP 5,6

kWh/annum 1250

4,2

4,6

1279

5,4

3,6

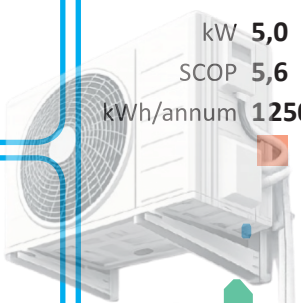
3150



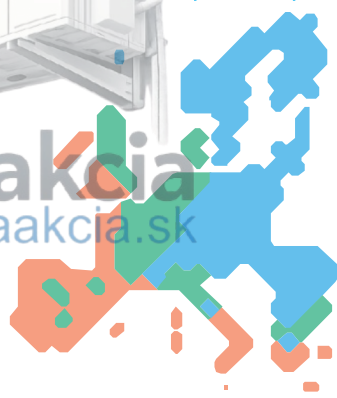
57 dB



65 dB



klimaakcia
www.klimaakcia.sk



ENERGIA · ЕНЕРГИЯ · ΕΝΕΡΓΕΙΑ · ENERGIJA · ENERGY · ENERGIE · ENERGI

626/2011

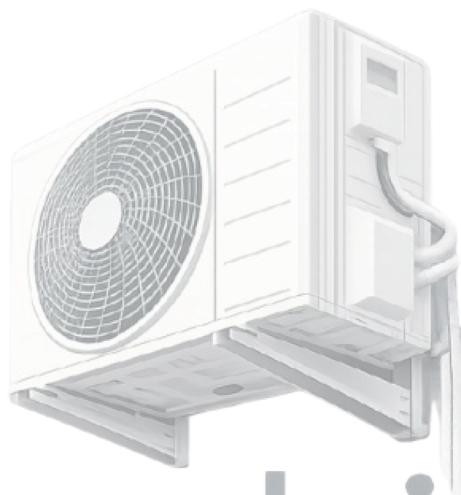
Informačný list

Delegované nariadenie (EÚ) 626/2011

Meno/Názov dodávateľa alebo jeho ochranná známka	Rotenso
Identifikačný kód modelu	LE50Xi R16 / LO50Xo R16
Identifikačný(-é) kód(-y) modelu určeného na použitie vo vnútri	LE50Xi R16
Identifikačný kód modelu určeného na použitie vonku	LO50Xi R16
Hladiny akustického výkonu vo vnútri (chladiaci režim)	57 dB
Hladiny akustického výkonu vo vnútri (režim vykurovania)	57 dB
Hladiny akustického výkonu vonku (chladiaci režim)	65 dB
Hladiny akustického výkonu vonku (režim vykurovania)	65 dB
Názov chladiva	R32
Potenciál globálneho otepľovania chladiva	675,000
<p>Úniky chladiva prispievajú k zmene klímy. Chladivo s nižším potenciálom prispievania ku globálnemu otepľovaniu (GWP) by pri úniku do atmosféry prispelo ku globálnemu otepľovaniu v nižšej miere ako chladivo s vyšším GWP. Toto zariadenie obsahuje chladiacu kvapalinu s GWP rovnajúcim sa 675,000. Znamená to, že ak by do atmosféry unikol 1 kg tejto chladiacej kvapaliny, jej vplyv na globálne otepľovanie by bol 675,000 krát vyšší ako vplyv 1 kg CO₂, a to počas obdobia 100 rokov. Nikdy sa nepokúšajte zasahovať do chladiaceho okruhu alebo demontovať výrobok a vždy sa obráťte na odborníka.</p>	
Režim chladenia	
Sezónny koeficient energetickej účinnosti (SEER)	8,5
Trieda energetickej účinnosti	A+++
Ročná spotreba elektrickej energie	Spotreba energie 215 kWh za rok na základe výsledkov štandardného preskúšania. Skutočná spotreba energie bude závisieť od toho, ako sa zariadenie používa a kde je umiestnené.
Menovité zaťaženie	5,2 kW
Režim vykurovania	
Sezónny vykurovací súčiniteľ (SCOP) (priemerná sezóna)	4,6
Trieda energetickej účinnosti (priemerná sezóna)	A+++
Ročná spotreba elektrickej energie (priemerná sezóna)	Spotreba energie 1 279 kWh za rok na základe výsledkov štandardného preskúšania. Skutočná spotreba energie bude závisieť od toho, ako sa zariadenie používa a kde je umiestnené.
Sezónny vykurovací súčiniteľ (SCOP) (teplejšia sezóna)	5,6
Sezónny vykurovací súčiniteľ (SCOP) (chladnejšia sezóna)	3,6
Trieda energetickej účinnosti (teplejšia sezóna)	A+++
Trieda energetickej účinnosti (chladnejšia sezóna)	A
Ročná spotreba elektrickej energie (teplejšia sezóna)	1 250 kWh/rok
Ročná spotreba elektrickej energie (chladnejšia sezóna)	3 150 kWh/rok
Menovité zaťaženie (priemerná sezóna)	4,2 kW
Menovité zaťaženie (teplejšia sezóna)	5,0 kW
Menovité zaťaženie (chladnejšia sezóna)	5,4 kW
Deklarovaný výkon (priemerná sezóna)	2,8 kW

Deklarovaný výkon (teplejšia sezóna)	5,0 kW
Deklarovaný výkon (chladnejšia sezóna)	4,2 kW
Záložný vykurovací výkon (priemerná sezóna)	0,4 kW
Záložný vykurovací výkon (teplejšia sezóna)	0,0 kW
Záložný vykurovací výkon (chladnejšia sezóna)	1,2 kW

<p>Registračné číslo v databáze EPREL: 2724910</p> <p>Model uvedený na trh Únie od 27/02/2026.</p>	 <p>https://eprel.ec.europa.eu/qr/2724910</p>
<p>Dodávateľ: THERMOSILESIA SP. Z O. O. SP. K. (Výrobca)</p>	<p>Webové sídlo: www.thermosilesia.pl</p>
<p>Služba starostlivosti o zákazníka:</p>	
<p>Meno: Thermosilesia Sp. z o.o. Sp.K.</p> <p>E-mail: info@thermosilesia.pl</p> <p>Adresa: Szyb Walenty 16 41-700 Ruda Śląska Poľsko</p>	<p>Webové sídlo: https://thermosilesia.pl</p> <p>Telefón: +48 32 285 10 39</p>



klimaakcia
www.klimaakcia.sk