



NOMAD
COCINAS

PUERTAS, COSTADOS Y REGLETAS

MODELO ELBA 19 mm

Elba 19 mm model

■ CARACTERÍSTICAS TÉCNICAS:

Terminación: cuatro cantos en ABS de diseño similar al del frente.
Soporte: tablero aglomerado. Recubrimiento: papel decorativo impregnado en resinas melamínicas. Diseños en madera con veta vertical.

Contracara: mismo diseño.

Espesor: 19 mm.

■ FEATURES:

Finish: four ABS edges with a similar design to the front.

Core: particle board.

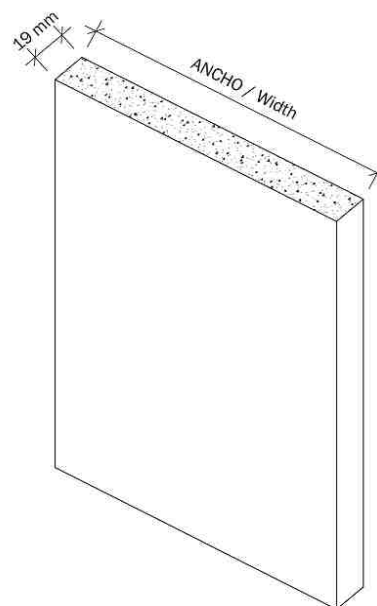
Covering: decorative paper impregnated with melamine resins. Wood designs with vertical grain.

Backside: same design.

Thickness: 19 mm.

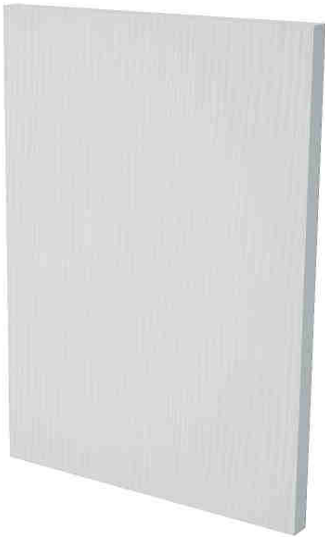


MEDIDAS DE PUERTAS <i>Doors measures</i>		
UNICOLORES <i>Unicolors</i>	ALTURA mm <i>Height mm</i>	ANCHO mm <i>Width mm</i>
<i>Maximum</i>	2778	1197
<i>Mínimo</i> <i>Minimum</i>	100	100
VETA / Grain VERTICAL	ALTURA mm <i>Height mm</i>	ANCHO mm <i>Width mm</i>
<i>Maximum</i>	2778	1197
<i>Mínimo</i> <i>Minimum</i>	100	100
VETA / Grain HORIZONTAL	ALTURA mm <i>Height mm</i>	ANCHO mm <i>Width mm</i>
<i>Maximum</i>	1498	1197
<i>Minimum</i>	100	100

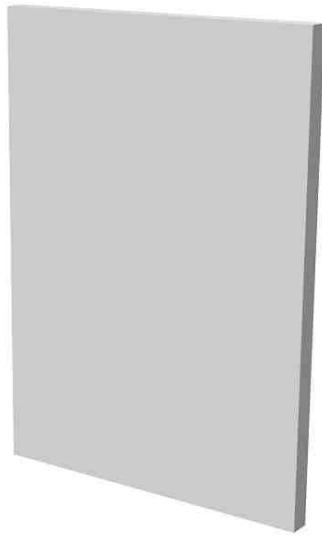


DISEÑOS MODELO ELBA 19 mm

Elba 19 mm model designs



BLC-853 PF
Blanco fresno



BLP-805 SEF
Blanco polar



CLC-828 SYNCH
Nogal rústico



CLN-829 SYNCH
Nogal alfil



CLO-826 SYNCH
Nogal pacífico



ELN-915 VH
Nogal natural



EXP-823 SPIRIT
Nogal italiano



HFX-176 RG
Roble nudos blanco



HFX-180 RG
Roble nudos natural



HFX-181 RG
Roble nudos tabaco



MES-799 V.V
Roble café



OAC-809 PW
Roble claro

DISEÑOS MODELO ELBA 19 mm

Elba 19 mm model designs



OAM-806 FUN
Roble avellana



OAN-807 FUN
Roble aneto



OAT-808 PW
Roble tostado



PLA-871 ETN
Roble fresado medio



PLN-869 ETN
Nogal fresado oscuro



PLR-870 ETN
Roble fresado claro



PNH-003 RG
Olmo tostado



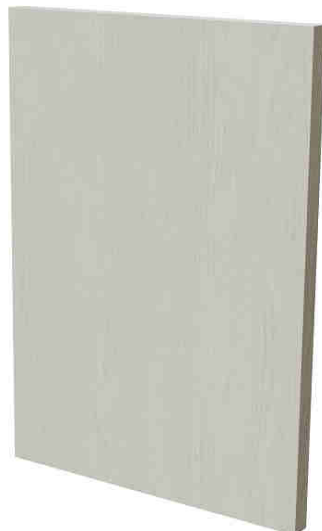
PNH-004 RG
Olmo natural



RHO-027 RG
Roble miel



RSC-833 RG
Roble coñac



RSO-029 RG
Roble azucar

MODELO TÁMESIS 19 mm

Tamesis 19 mm model

■ CARACTERÍSTICAS TÉCNICAS:

Terminación: canto superior con perfil tirador postformado tipo "J" y cantos rectos en ABS de diseño similar al del frente.

Soporte: tablero aglomerado.

Recubrimiento: papel decorativo impregnado en resinas melamínicas.

Diseños en madera con veta horizontal.

Contracara: mismo diseño.

Espesor: 19 mm.

■ FEATURES:

Finish: top edge with postforming profile handle type "J" and straight ABS edges with a similar design to the front.

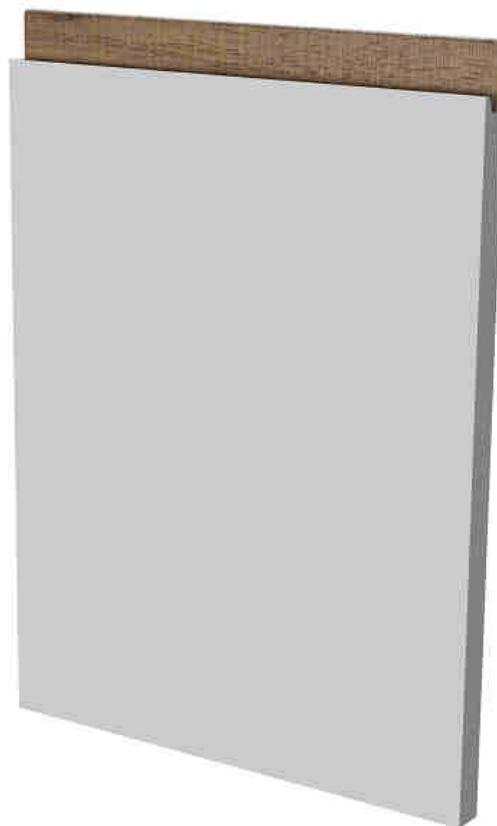
Core: particle board.

Covering: decorative paper impregnated with melamine resins.

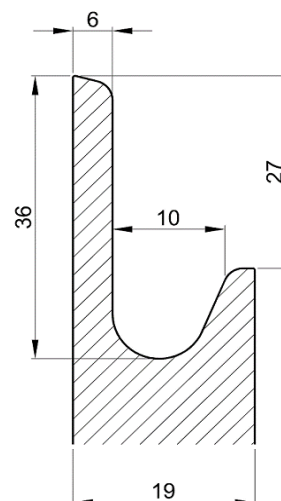
Wood designs with horizontal grain.

Backside: same design.

Thickness: 19 mm.

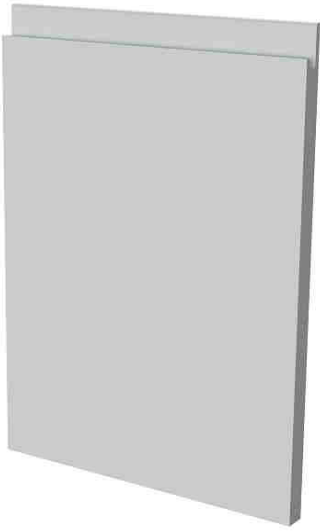


MEDIDAS DE PUERTAS <i>Doors measures</i>		
UNICOLORES <i>Unicolors</i>	ALTURA mm <i>Height mm</i>	ANCHO mm <i>Width mm</i>
<i>Maximum</i>	1498	2778
<i>Mínimo Minimum</i>	138	100
VETA / Grain HORIZONTAL	ALTURA mm <i>Height mm</i>	ANCHO mm <i>Width mm</i>
<i>Maximum</i>	1498	2778
<i>Minimum</i>	138	100

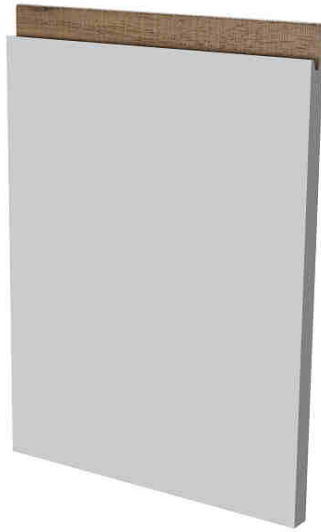


DISEÑOS MODELO TÁMESIS 19 mm

Tamesis 19 mm model designs



BLP-805 SEF
Blanco polar



BLP-805/ELN-915 SEF
Blanco polar/nogal natural



ELN-915 VH
Nogal natural

MODELO TÁMESIS 22 mm

Tamesis 22 mm model

■ CARACTERÍSTICAS TÉCNICAS:

Terminación: canto superior con perfil tirador postformado tipo "J" y cantos rectos en ABS de diseño similar al del frente.

Soporte: tablero aglomerado.

Recubrimiento: papel decorativo impregnado en resinas melamínicas.

Diseños en madera con veta horizontal.

Contracara: mismo diseño.

Espesor: 22 mm.

■ FEATURES:

Finish: top edge with postforming profile handle type "J" and straight ABS edges with a similar design to the front.

Core: particle board.

Covering: decorative paper impregnated with melamine resins.

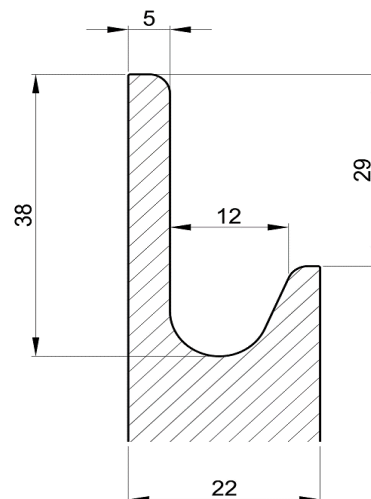
Wood designs with horizontal grain.

Backside: same design.

Thickness: 22 mm.

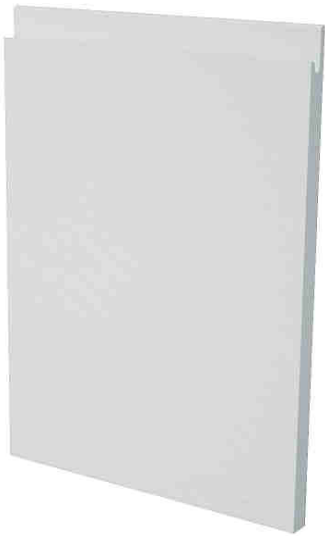


MEDIDAS DE PUERTAS <i>Doors measures</i>		
UNICOLORES <i>Unicolors</i>	ALTURA mm <i>Height mm</i>	ANCHO mm <i>Width mm</i>
<i>Maximum</i>	1498	2778
<i>Mínimo</i> <i>Minimum</i>	138	100
VETA / Grain HORIZONTAL	ALTURA mm <i>Height mm</i>	ANCHO mm <i>Width mm</i>
<i>Maximum</i>	1498	2778
<i>Minimum</i>	138	100

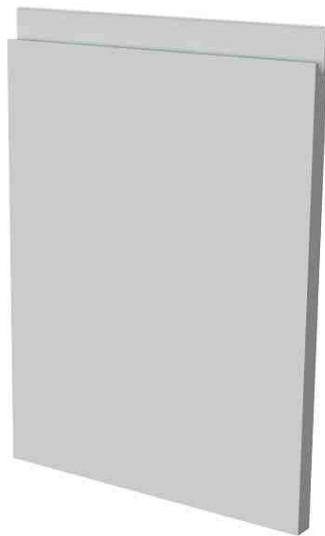


DISEÑOS MODELO TÁMESIS 22 mm

Tamesis 22 mm model designs



BLC-853 PF
Blanco fresno



BLP-805 SEF
Blanco polar



CLC-828 SYNCH
Nogal rústico



CLN-829 SYNCH
Nogal alfil



CLO-826 SYNCH
Nogal pacífico



EXP-823 SPIRIT
Nogal italiano



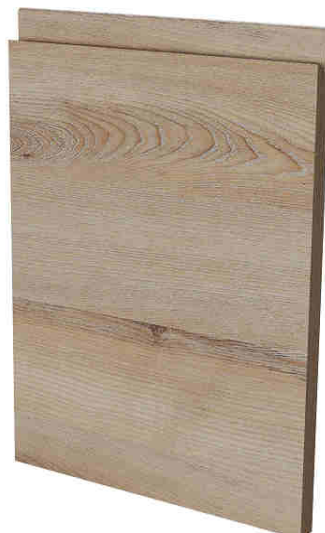
HFX-176 RG
Roble nudos blanco



HFX-180 RG
Roble nudos natural



HFX-181 RG
Roble nudos tabaco



MES-799 V.V
Roble café



OAC-809 PW
Roble claro



OAM-806 FUN
Roble avellana

DISEÑOS MODELO TÁMESIS 22 mm

Tamesis 22 mm model designs



OAN-807 FUN
Roble aneto



OAT-808 PW
Roble tostado



PNH-003 RG
Olmo tostado



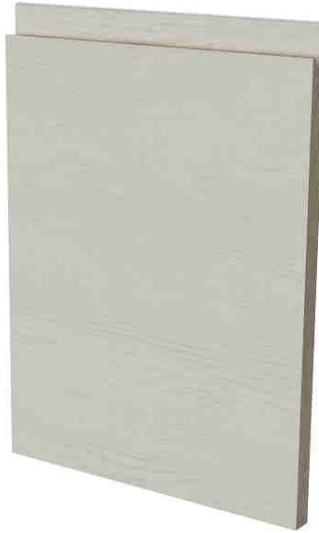
PNH-004 RG
Olmo natural



RHO-027 RG
Roble miel



RSC-833 RG
Roble coñac



RSO-029 RG
Roble azucar

MODELO TÁMESIS NEGRO LIJADO 22 mm

Tamesis Black Sanded 22 mm model

■ CARACTERÍSTICAS TÉCNICAS:

Terminación: canto superior con perfil tirador postformado tipo "J" en diseño NEGRO LIJADO y cantos rectos en ABS de diseño similar al del frente.

Soporte: tablero aglomerado.

Recubrimiento: papel decorativo impregnado en resinas melamínicas.

Diseños en madera con veta vertical.

Contracara: mismo diseño.

Espesor: 22 mm.

■ FEATURES:

Finish: top edge with postforming profile handle type "J" Black Sanded design and straight ABS edges with a similar design to the front.

Core: particle board.

Covering: decorative paper impregnated with melamine resins.

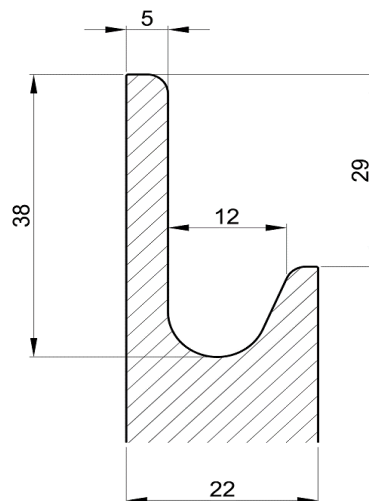
Wood designs with vertical grain.

Backside: same design.

Thickness: 22 mm.



MEDIDAS DE PUERTAS <i>Doors measures</i>		
VETA / Grain VERTICAL	ALTURA mm <i>Height mm</i>	ANCHO mm <i>Width mm</i>
<i>Maximum</i>	1498	2778
<i>Minimum</i>	138	100



DISEÑOS MODELO TÁMESIS NEGRO LIJADO 22 mm

Tamesis Black Sanded 22 mm model designs



PLA-871 NEGRO LIJADO ETN
Roble fresado medio



PLN-869 NEGRO LIJADO ETN
Nogal fresado oscuro



PLR-870 NEGRO LIJADO ETN
Roble fresado claro

MODELO ONEGA 22 mm

Onega 22 mm model

■ CARACTERÍSTICAS TÉCNICAS:

Terminación: canto superior con perfil tirador postformado tipo "U" y cantos rectos en ABS de diseño similar al del frente.

Soporte: tablero aglomerado.

Recubrimiento: papel decorativo impregnado en resinas melamínicas.

Diseños en madera con veta horizontal.

Contracara: mismo diseño.

Espesor: 22 mm.

■ FEATURES:

Finish: top edge with postforming profile handle type "U" and straight ABS edges with a similar design to the front.

Core: particle board.

Covering: decorative paper impregnated with melamine resins.

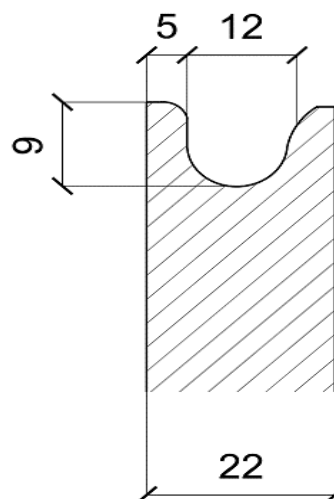
Wood designs with horizontal grain.

Backside: same design.

Thickness: 22 mm.



MEDIDAS DE PUERTAS		
<i>Doors measures</i>		
UNICOLORES	ALTURA mm	ANCHO mm
<i>Unicolors</i>	<i>Height mm</i>	<i>Width mm</i>
<i>Maximum</i>	1498	2778
<i>Mínimo</i>	138	100
<i>Minimum</i>		
VETA / Grain	ALTURA mm	ANCHO mm
HORIZONTAL	<i>Height mm</i>	<i>Width mm</i>
<i>Maximum</i>	1498	2778
<i>Minimum</i>	138	100



DISEÑOS MODELO OMEGA 22 mm

Omega 22 mm model designs



BLC-853 PF
Blanco fresno



BLP-805 SEF
Blanco polar



CLC-828 SYNCH
Nogal rústico



CLN-829 SYNCH
Nogal alfil



CLO-826 SYNCH
Nogal pacífico



EXP-823 SPIRIT
Nogal italiano



HFX-176 RG
Roble nudos blanco



HFX-180 RG
Roble nudos natural



HFX-181 RG
Roble nudos tabaco



MES-799 V.V
Roble café



OAC-809 PW
Roble claro



OAM-806 FUN
Roble avellana

DISEÑOS MODELO ONEGA 22 mm

Onega 22 mm model designs



OAN-807 FUN
Roble aneto



OAT-808 PW
Roble tostado



PNH-003 RG
Olmo tostado



PNH-004 RG
Olmo natural



RHO-027 RG
Roble miel



RSC-833 RG
Roble coñac



RSO-029 RG
Roble azucar

MODELO SENA 19 mm

Sena 19 mm model

■ CARACTERISTICAS TECNICAS:

Terminación: canto superior acanalado con tirador integrado en aluminio modelo "ALTAMIRA" y cantos rectos en ABS de diseño similar al del frente.

Soporte: tablero aglomerado.

Recubrimiento: papel decorativo impregnado en resinas melamínicas.

Diseños en madera con veta vertical.

Contracara: mismo diseño.

Acabado tirador integrado: plata mate, inox, y blanco.

Adhesivo tirador: Express (cola de base acuosa).

Espesor: 19 mm.

■ FEATURES:

Finish: ribbed upper edge with integrated aluminum handle "ALTAMIRA" model with straight ABS edges similar in design to the front.

Core: particle board.

Covering: decorative paper impregnated with melamine resins.

Wood designs with vertical grain.

Backside: same design.

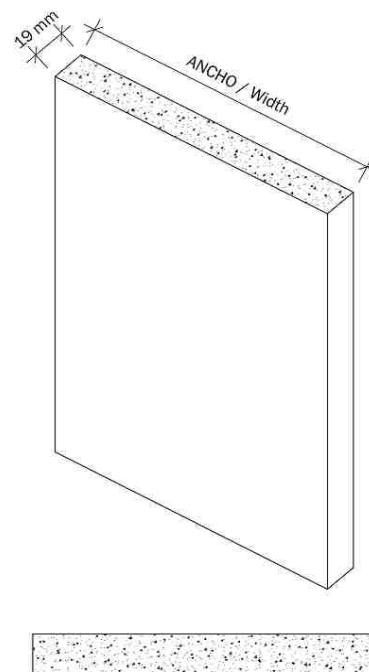
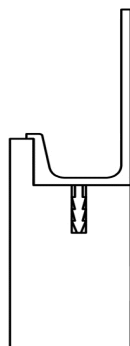
Integrated handle finish: matt silver, stainless steel and white.

Handle adhesive: Express (water based glue).

Thickness: 19 mm.



MEDIDAS DE PUERTAS		
<i>Doors measures</i>		
UNICOLORES	ALTURA mm	ANCHO mm
<i>Unicolors</i>	<i>Height mm</i>	<i>Width mm</i>
<i>Maximum</i>	2778	1197
	120	147
<i>Grain</i>	ALTURA mm	ANCHO mm
VERTICAL	<i>Height mm</i>	<i>Width mm</i>
<i>Maximum</i>	2778	1197
	120	147
<i>Grain</i>	ALTURA mm	ANCHO mm
HORIZONTAL	<i>Height mm</i>	<i>Width mm</i>
<i>Maximum</i>	1498	1197
<i>Minimum</i>	120	147

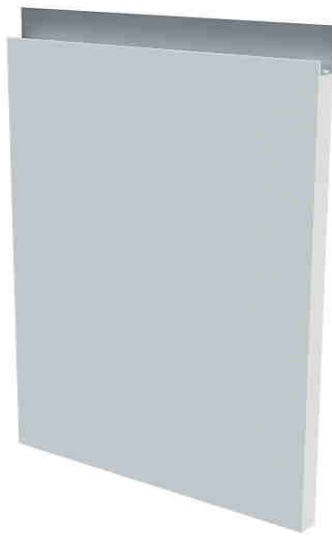


DISEÑOS MODELO SENA 19 mm

Sena 19 mm model designs



BLC-853 PF
Blanco fresno



BLP-805 SEF
Blanco polar



CLC-828 SYNCH
Nogal rústico



CLN-829 SYNCH
Nogal alfil



CLO-826 SYNCH
Nogal pacífico



ELN-915 VH
Nogal natural



EXP-823 SPIRIT
Nogal italiano



HFX-176 RG
Roble nudos blanco



HFX-180 RG
Roble nudos natural



HFX-181 RG
Roble nudos tabaco



MES-799 V.V
Roble café



OAC-809 PW
Roble claro

DISEÑOS MODELO SENA 19 mm

Sena 19 mm model designs



OAM-806 FUN
Roble avellana



OAN-807 FUN
Roble aneto



OAT-808 PW
Roble tostado



PLA-871 ETN
Roble fresado medio



PLN-869 ETN
Nogal fresado oscuro



PLR-870 ETN
Roble fresado claro



PNH-003 RG
Olmo tostado



PNH-004 RG
Olmo natural



RHO-027 RG
Roble miel



RSC-833 RG
Roble coñac



RSO-029 RG
Roble azucar

MODELO RIN 19 mm

Rin 19 mm model

■ CARACTERÍSTICAS TÉCNICAS:

Terminación: canto superior acanalado con tirador integrado en aluminio modelo "BRUJAS" y cantos rectos en ABS de diseño similar al del frente.

Soporte: tablero aglomerado.

Recubrimiento: papel decorativo impregnado en resinas melamínicas.

Diseños en madera con veta vertical.

Contracara: mismo diseño.

Acabado tirador integrado: inox look.

Adhesivo tirador: Express (cola de base acuosa).

Espesor: 19 mm.

■ FEATURES:

Finish: ribbed upper edge with integrated aluminum handle "BRUJAS" model with straight ABS edges similar in design to the front.

Core: particle board.

Covering: decorative paper impregnated with melamine resins.

Wood designs with vertical grain.

Backside: same design.

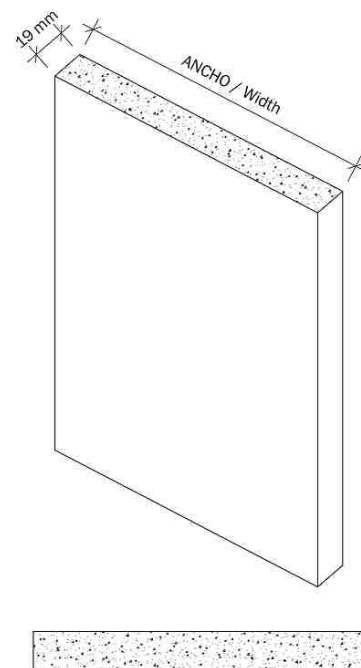
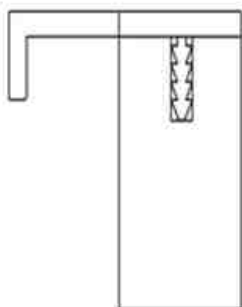
Integrated handle finish: stainless steel look.

Handle adhesive: Express (water based glue).

Thickness: 19 mm.



MEDIDAS DE PUERTAS		
<i>Doors measures</i>		
UNICOLORES <i>Unicolors</i>	ALTURA mm <i>Height mm</i>	ANCHO mm <i>Width mm</i>
<i>Maximum</i>	2778	1197
<i>Mínimo Minimum</i>	120	147
VETA / Grain VERTICAL	ALTURA mm <i>Height mm</i>	ANCHO mm <i>Width mm</i>
<i>Maximum</i>	2778	1197
<i>Mínimo Minimum</i>	120	147
VETA / Grain HORIZONTAL	ALTURA mm <i>Height mm</i>	ANCHO mm <i>Width mm</i>
<i>Maximum</i>	1498	1197
<i>Minimum</i>	120	147

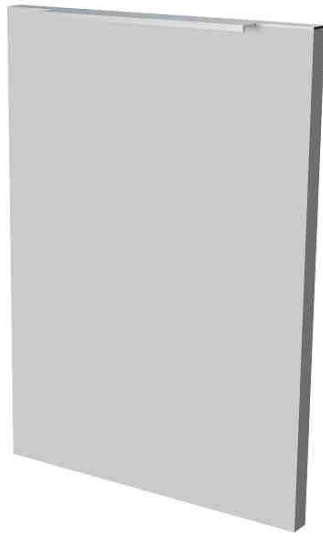


DISEÑOS MODELO RIN 19 mm

Rin 19 mm model designs



BLC-853 PF
Blanco fresno



BLP-805 SEF
Blanco polar



CLC-828 SYNCH
Nogal rústico



CLN-829 SYNCH
Nogal alfil



CLO-826 SYNCH
Nogal pacífico



ELN-915 VH
Nogal natural



EXP-823 SPIRIT
Nogal italiano



HFX-176 RG
Roble nudos blanco



HFX-180 RG
Roble nudos natural



HFX-181 RG
Roble nudos tabaco



MES-799 V.V
Roble café



OAC-809 PW
Roble claro

DISEÑOS MODELO RIN 19 mm

Rin 19 mm model designs



OAM-806 FUN
Roble avellana



OAN-807 FUN
Roble aneto



OAT-808 PW
Roble tostado



PLA-871 ETN
Roble fresado medio



PLN-869 ETN
Nogal fresado oscuro



PLR-870 ETN
Roble fresado claro



PNH-003 RG
Olmo tostado



PNH-004 RG
Olmo natural



RHO-027 RG
Roble miel



RSC-833 RG
Roble coñac



RSO-029 RG
Roble azucar

premium

MODELO ELBA 19 mm

Elba 19 mm model

■ **CARACTERISTICAS TECNICAS:**

Terminación: cuatro cantos en ABS de diseño similar al del frente. Diseños en acabado SP (excepto 052), disponible opción en canto acabado TECH.

Soporte: tablero aglomerado.

Recubrimiento: laminado decorativo sintético PET con film protector.

Contracara: melamina similar a la cara decorativa o idem en diseños con acabado AFM.

Adhesivo: cola PUR (poliuretano reactivo prensado en frio).

Espesor: 19 mm.

■ **FEATURES:**

Finish: four ABS edges with a similar design to the front.

Designs in SP finish (except 052), available in TECH edge finish option.

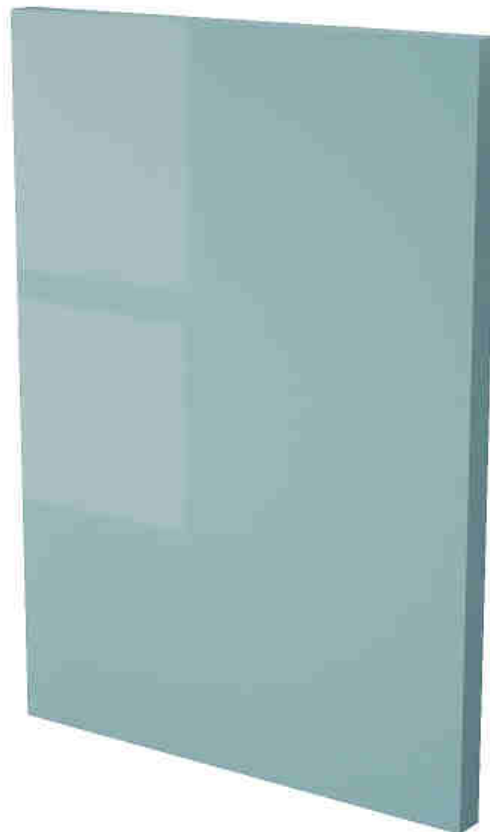
Core: particle board.

Covering: synthetic decorative laminate PET and protective film.

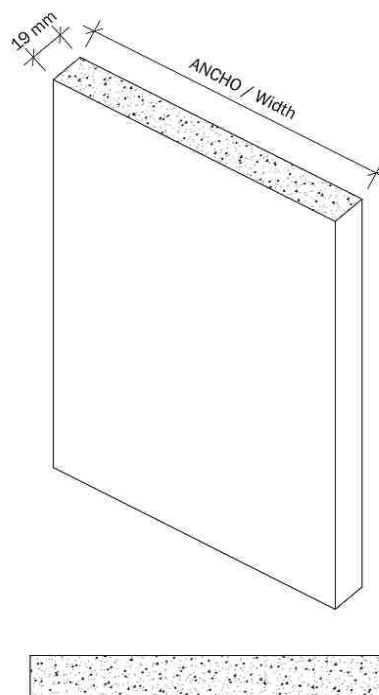
Backside: melamine similar to the decorative side or the same in designs with AFM finish.

Adhesive: cold-pressed reactive polyurethane (PUR) glue.

Thickness: 19 mm.



MEDIDAS DE PUERTAS		
<i>Doors measures</i>		
UNICOLORES	ALTURA mm	ANCHO mm
<i>Unicolors</i>	<i>Height mm</i>	<i>Width mm</i>
<i>Maximum</i>	2778	1197
<i>Minimum</i>	100	100



premium

DISEÑOS MODELO ELBA 19 mm

Elba 19 mm model designs



PEB-070 BRILLO
Blanco Finlandia



PEB-071 BRILLO
Crema



PEB-072 BRILLO
Lava



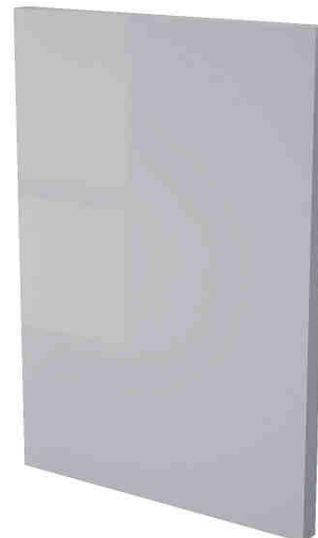
PEB-073 BRILLO
Gris oscuro



PEB-078 BRILLO
Negro madagascar



PEB-080 BRILLO
Café Latte



PEB-081 BRILLO
Ceniza



PEB-086 BRILLO
Aguamarina urban



PEW-100 METALLIC
Bronce



PEM-043 SP
Grosella



PEM-044 SP
Verde Liquen



PEM-045 SP
Gris tormenta

premium

DISEÑOS MODELO ELBA 19 mm

Elba 19 mm model designs



PEM-061 SP
Capuchino



PEM-064 SP
Negro madagascar



PEP-020 AFM
Blanco perla



PEP-021 AFM
Vino perla



PEP-022 AFM
Oro perla



PEP-023 AFM
Bronce perla



PEP-024 AFM
Negro perla



PEP-025 AFM
Azul perla

premium

MODELO DANUBIO 22 mm

Danubio 22 mm model

■ **CARACTERISTICAS TECNICAS:**

Terminación: canto superior con perfil tirador postformado tipo bisel 45º y cantos rectos en ABS de diseño similar al del frente. Diseños en acabado SP (excepto 052), disponible opción en canto acabado TECH.

Soporte: tablero MDF.

Recubrimiento: laminado decorativo sintético PET con film protector.

Contracara: melamina similar a la cara decorativa.

Adhesivo: cola PUR (poliuretano reactivo prensado en frio).

Espesor: 22 mm.

■ **FEATURES:**

Finish: top edge with postforming profile handle type 45º bevel and straight ABS edges with a similar design to the front.

Designs in SP finish (except 052), available in TECH edge finish option.

Core: MDF board.

Covering: synthetic decorative laminate PET and protective film.

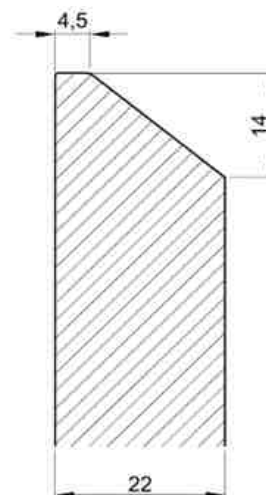
Backside: similar melamine to the decorative face.

Adhesive: cold-pressed reactive polyurethane (PUR) glue.

Thickness: 22 mm.



MEDIDAS DE PUERTAS		
<i>Doors measures</i>		
UNICOLORES	ALTURA mm	ANCHO mm
<i>Unicolors</i>	<i>Height mm</i>	<i>Width mm</i>
<i>Maximum</i>	1085	2778
<i>Minimum</i>	138	100



premium

DISEÑOS MODELO DANUBIO 22 mm

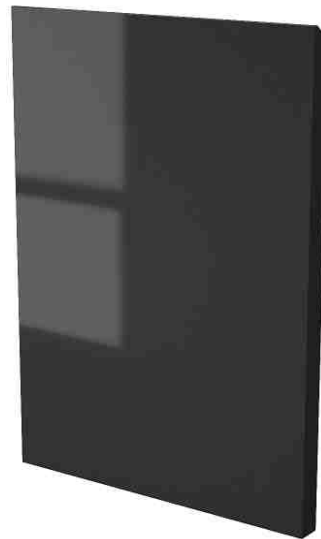
Danubio 22 mm model designs



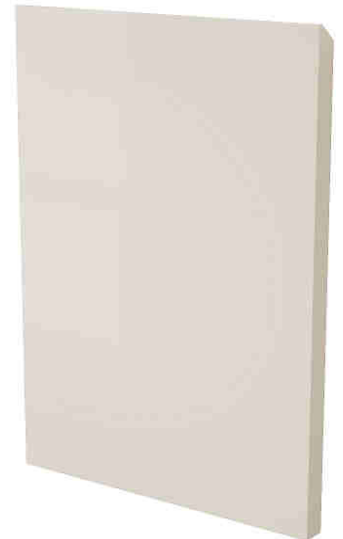
PEB-070 BRILLO
Blanco Finlandia



PEB-073 BRILLO
Gris oscuro



PEB-078 BRILLO
Negro madagascar



PEB-080 BRILLO
Café Latte



PEM-057 SP
Gris oscuro



PEM-058 SP
Café Latte



PEM-060 SP
Blanco Finlandia



PEM-064 SP
Negro madagascar



MODELOS LACADOS 22 mm

Lacquered 22 mm models

■ **CARACTERISTICAS TECNICAS:**

Puerta lacada a dos caras sobre tablero MDF.

Acabado brillo o mate.

Contracara: idem.

Espesor 22 mm.

■ **FEATURES:**

Lacquered door on two sides on MDF board.

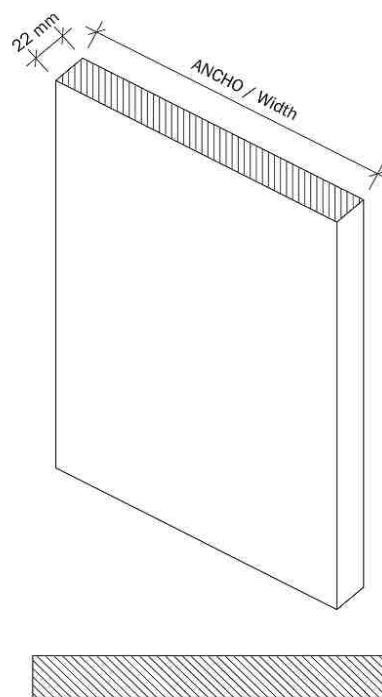
Shiny or matte finishes.

Backside: idem.

Thickness 22 mm.



MEDIDAS DE PUERTAS <i>Doors measures</i>		
UNICOLORES <i>Unicolors</i>	ALTURA <i>Height</i>	ANCHO <i>Width</i>
<i>Maximum</i>	2300 mm	1200 mm
<i>Minimum</i>	170 mm	250 mm



MODELOS LACADOS 22 mm
Lacquered 22 mm models



CAMBRIDGE



EVEREST



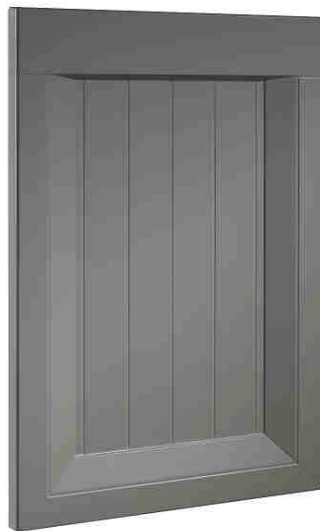
GANTE



GRECIA



KANSAS PLAFÓN LISO



KANSAS PLAFÓN RAYADO



LAREDO



LIMA



MADRID



MAELLA 8 TIPO-2



MÁLAGA



MARINA

spring

MODELOS LACADOS 22 mm

Lacquered 22 mm models



ORLEANS



OXFORD



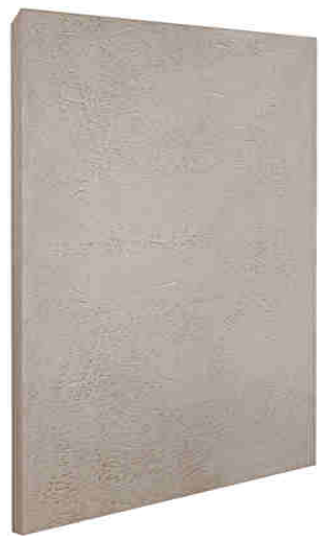
PALENCIA



RODAS



TRIPOLI



VEGA



XATIVA

DISEÑOS DISPONIBLES EN ACABADOS BRILLO O MATE EN TODOS LOS MODELOS DE PUERTAS

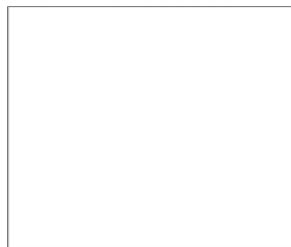
Design available in shiny and matte in all models of doors



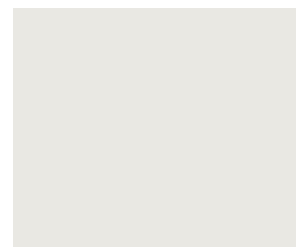
Azul armonía



Azul real



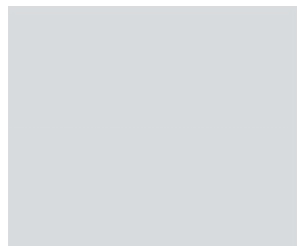
Blanco



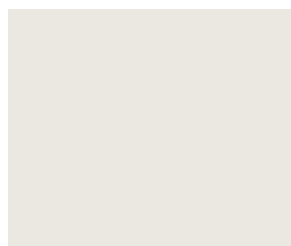
Blanco roto



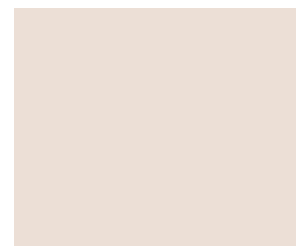
Camel



Gris perla



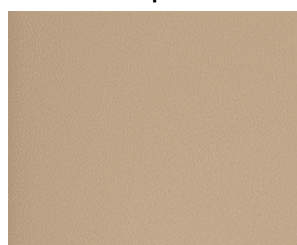
Hueso 8



Hueso 10



Menta



Moka



Mostaza



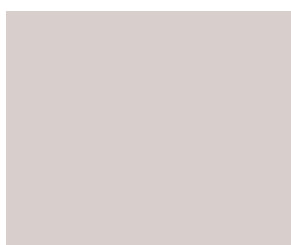
Negro



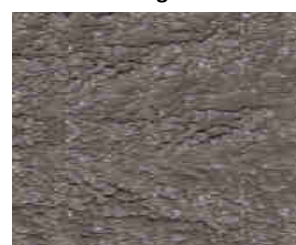
Nigú



Nube



Pergamón nº1



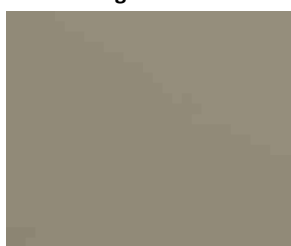
Piedra grafito



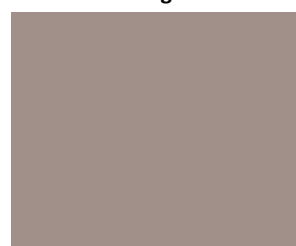
Piedra gris



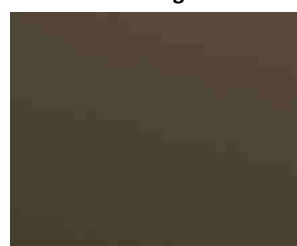
Silice



Sombra



Terra



Terrosa



Vulcano



Metal acero inox



Metal plata

Los diseños de este catálogo pueden diferir de los acabados reales debido a las limitaciones técnicas de impresión, para obtener una visión real, consultar las muestras físicas de diseños.

The designs of this catalog may differ from the actual finishes due to the technical limitations of printing, to obtain a real vision to consult the physical samples of designs.



MODELOS EN MADERA 22 mm

Wood 22 mm models

■ **CARACTERISTICAS TECNICAS:**

Modelos en roble: Calabria.

Modelos en fresno: Grecia, Kansas, Niza y Orlando.

Modelos en nogal: Laredo, Madrid, Palencia y Tripoli.

Modelos en roble nudos: Lima, Madrid, Palencia y Vega.

Espesor 22 mm.

■ **FEATURES:**

Oak models: Calabria.

Ash models: Grecia, Kansas, Niza y Orlando.

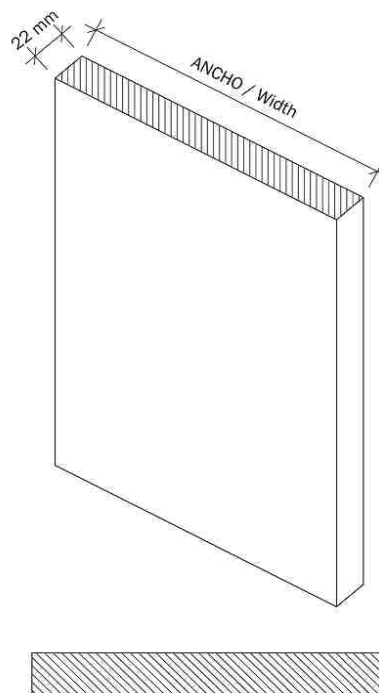
Walnut models: Laredo, Madrid, Palencia y Tripoli.

Oak Knots models: Lima, Madrid, Palencia y Vega.

Thickness 22 mm.



MEDIDAS DE PUERTAS <i>Doors measures</i>		
UNICOLORES <i>Unicolors</i>	ALTURA <i>Height</i>	ANCHO <i>Width</i>
Máximo <i>Maximum</i>	2300 mm	1200 mm
Mínimo <i>Minimum</i>	170 mm	250 mm





MODELOS EN MADERA 22 mm

Wood 22 mm models

■ **CARACTERISTICAS TECNICAS:**

Modelos en roble: Calabria.

Modelos en fresno: Grecia, Kansas, Niza y Orlando.

Modelos en nogal: Laredo, Madrid, Palencia y Tripoli.

Modelos en roble nudos: Lima, Madrid, Palencia y Vega.

Espesor 22 mm.

■ **FEATURES:**

Oak models: Calabria.

Ash models: Grecia, Kansas, Niza y Orlando.

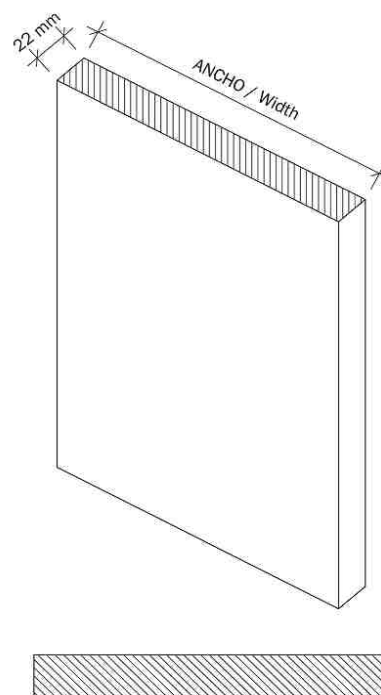
Walnut models: Laredo, Madrid, Palencia y Tripoli.

Oak Knots models: Lima, Madrid, Palencia y Vega.

Thickness 22 mm.



MEDIDAS DE PUERTAS		
<i>Doors measures</i>		
UNICOLORES	ALTURA	ANCHO
<i>Unicolors</i>	<i>Height</i>	<i>Width</i>
Máximo <i>Maximum</i>	2300 mm	1200 mm
Mínimo <i>Minimum</i>	170 mm	250 mm



DISEÑOS DISPONIBLES SEGÚN TIPO DE MADERA PARA TODOS LOS MODELOS DE PUERTAS

Available designs according to wood type for all doors models

MADERA ROBLE / Oak wood



Roble T04



Roble P01



Roble 97

MADERA FRESNO / Ash wood



Fresno D09



Fresno L09



Fresno F06



Fresno F08



Fresno F10



Fresno F12

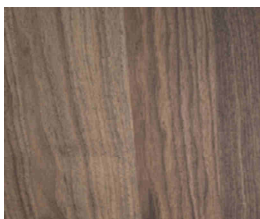


Fresno F13

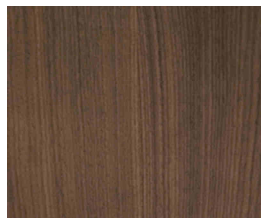


Fresno F15

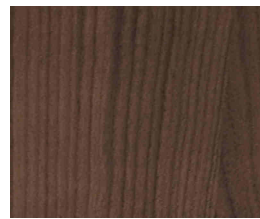
MADERA NOGAL / Walnut wood



Nogal N1



Nogal N2



Nogal N3

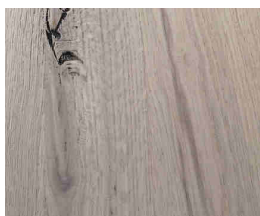


Nogal N6



Nogal N9

MADERA ROBLE NUDOS / Oak knots wood



Roble nudos H01



Roble nudos H02



Roble nudos H03



Roble nudos H06

MÓDULOS

CALIDAD ESTANDAR

Standard quality

■ CARACTERISTICAS TECNICAS:

- Tablero melaminico MFC con particulas de alta densidad en 16/19 mm de espesor.
- Módulo en 19 mm acabado AH, con tratamiento antihumedad.
- Cantos polilaminados de 0,8 mm y 0,4 mm en lados ocultos.
- Módulo en 16 mm con soporte de baldas con sistema antivuelco y taladros para fijación de estantes en 5 mm Ø.
- Módulo en 19 mm con soporte de baldas con mecanismos de sujeción con sistema Clock y taladros para fijación de estantes en 5 mm Ø.
- Diseños: 16 mm blanco, 19 mm blanco, gris y espiga. Contiene elementos de ensamblado.

■ FEATURES:

- 16/19 mm melamine board.
- 19 mm module with AH finish, with anti-humidity treatment.
- 0,8 mm polilaminated edgebanding on visible side and 0,4 mm on hidden side.
- Shelf brackets with collapsible system, pre-drilled 5 mm Ø for the shelves.
- Designs: 16 mm white, 19 mm white, grey and espiga. Include assembly fittings.



CALIDAD PREMIUM HF

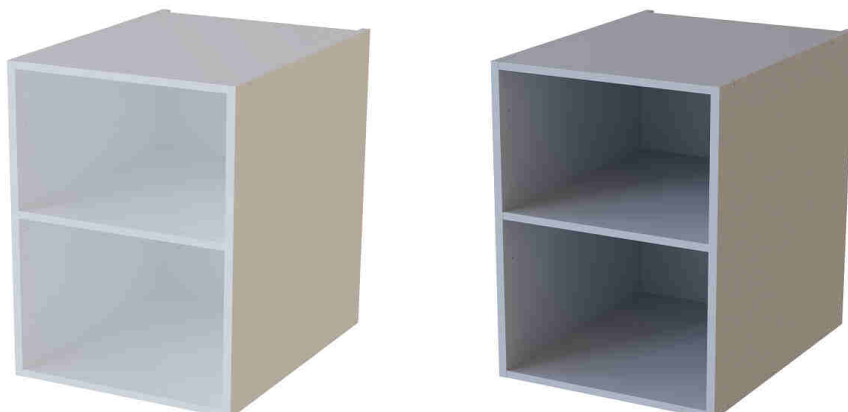
HF Premium Quality

■ CARACTERISTICAS TECNICAS:

- Tablero melaminico MFC con particulas de alta densidad en 16 mm de espesor con tratamiento hidrófugo.
- Diseño en blanco sujeto a nueva normativa "**CARB2 compliant**".
- Cantos polilaminados de 0,6 mm en todos los lados.
- Soporte de baldas con mecanismos de sujeción "Clock system" con taladros para fijación de estantes en 3 mm Ø.
- Diseños en blanco y gris. Contiene elementos de ensamblado.

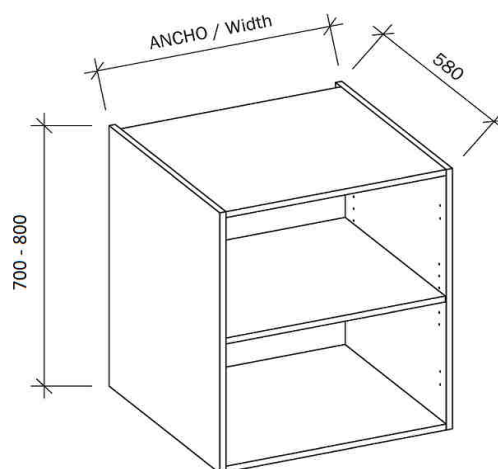
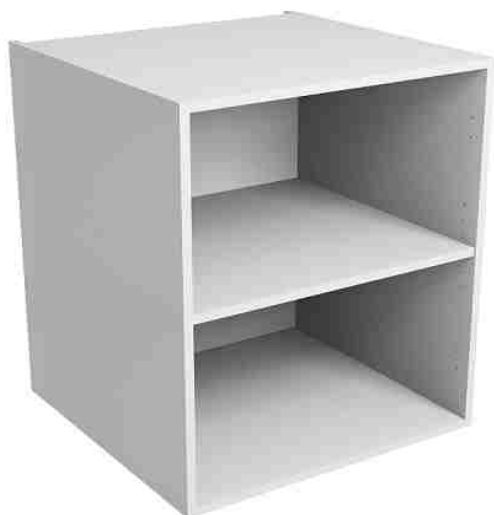
■ FEATURES:

- 16 mm moisture resistant melamine board.
- White design subject to new "**CARB2 compliant**" regulations.
- 0.6 mm polilaminated edgebanding on all sides.
- "Clock system" shelf brackets, pre-drilled 3 mm Ø holes for the shelves.
- White and grey designs. Include assembly fittings.



BAJO ESTANDAR, PROFUNDIDAD 580 mm.

Standard base unit, depth 580 mm.



ESPESOR <i>Thickness</i>			16 mm			19 mm		
CARACTERISTICAS <i>Features</i>			ESTANDAR <i>Standard</i>	HIDRÓFUGO <i>Moisture resistant</i>		ESTANDAR CON TRATAMIENTO ANTIHUMEDAD <i>Standard with anti-humidity treatment</i>		
ALTURA <i>Height</i>	ANCHO <i>Width</i>	UD. PALET <i>Units pallet</i>	BLANCO <i>White</i>	BLANCO HF <i>HF White</i>	GRIS HF <i>HF Grey</i>	BLANCO AH <i>AH White</i>	GRIS AH <i>AH Grey</i>	ESPIGA AH <i>AH Espiga</i>
700	150	18	—	7002729	—	—	—	—
	300	18	7000263	7002730	7002640	—	—	—
	350	18	7000265	7002748	7002641	—	—	—
	400	18	7000267	7002731	7002642	—	—	—
	450	18	7000269	7002732	7002643	—	—	—
	500	18	7000271	7002733	7002644	—	—	—
	600	18	7000273	7002734	7002645	—	—	—
	700	9	7000275	7002749	7002646	—	—	—
	800	9	7000277	7002735	7002647	—	—	—
	900	9	7000279	7002750	7002648	—	—	—
	1000	9	7000281	7002736	7002649	—	—	—
1200	10	7000284	—	—	—	—	—	
800	150	18	—	—	—	—	—	—
	300	18	7002673	—	—	7002908	7003018	7002963
	350	18	7002674	—	—	7002909	7003019	7002964
	400	18	7002675	—	—	7002910	7003020	7002965
	450	18	7002676	—	—	7002911	7003021	7002966
	500	18	7002677	—	—	7002912	7003022	7002967
	600	18	7002678	—	—	7002913	7003023	7002968
	700	9	7002679	—	—	7002914	7003024	7002969
	800	9	7002680	—	—	7002915	7003025	7002970
	900	9	7002681	—	—	7002916	7003026	7002971
	1000	9	7002682	—	—	7002917	7003027	7002972
1200	10	—	—	—	7002918	7003028	7002973	

CONDICIONES DE SUMINISTRO:

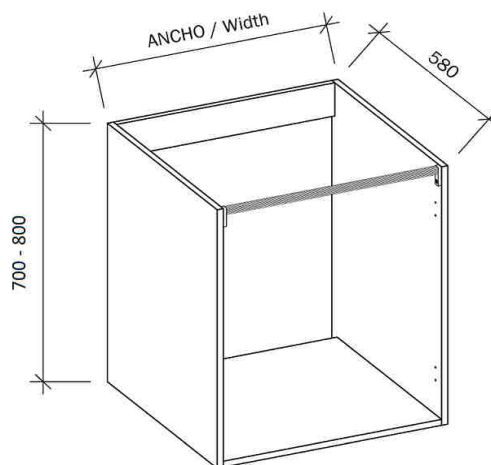
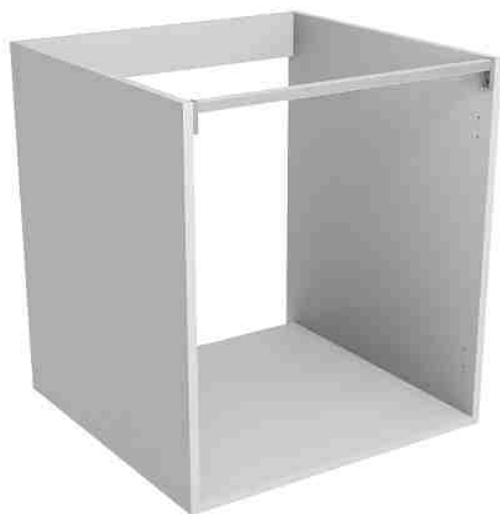
- Palet completo.
- Por unidad, consultar condiciones.

PURCHASING CONDITIONS:

- Full pallet.
- Per unit, ask about conditions.

BAJO FREGADERO, PROFUNDIDAD 580 mm.

Sink base unit, depth 580 mm.



ESPESOR <i>Thickness</i>			16 mm			19 mm		
CARACTERISTICAS <i>Features</i>			ESTANDAR <i>Standard</i>	HIDRÓFUGO <i>Moisture resistant</i>		ESTANDAR CON TRATAMIENTO ANTIHUMEDAD <i>Standard with anti-humidity treatment</i>		
ALTURA <i>Height</i>	ANCHO <i>Width</i>	UD. PALET <i>Units pallet</i>	BLANCO <i>White</i>	BLANCO HF <i>HF White</i>	GRIS HF <i>HF Grey</i>	BLANCO AH <i>AH White</i>	GRIS AH <i>AH Grey</i>	ESPIGA AH <i>AH Espiga</i>
700	450	24	7000510	—	—	—	—	—
	500	24	7000512	7000512	7002651	—	—	—
	600	24	7000514	7000514	7002652	—	—	—
	700	24	7000516	—	7002653	—	—	—
	800	24	7000518	7000518	7002654	—	—	—
	900	24	7000520	7000520	7002655	—	—	—
	1000	24	7000522	—	7002656	—	—	—
	1200	12	7000524	—	—	—	—	—
800	450	24	—	—	—	7002919	7003029	7002974
	500	24	7002684	—	—	7002920	7003030	7002975
	600	24	7002685	—	—	7002921	7003031	7002976
	700	24	7002686	—	—	7002922	7003032	7002977
	800	24	7002687	—	—	7002923	7003033	7002978
	900	24	7002688	—	—	7002924	7003034	7002979
	1000	24	7002689	—	—	7002925	7003035	7002980
	1200	12	—	—	—	7002926	7003036	7002981

■ **CONDICIONES DE SUMINISTRO:**

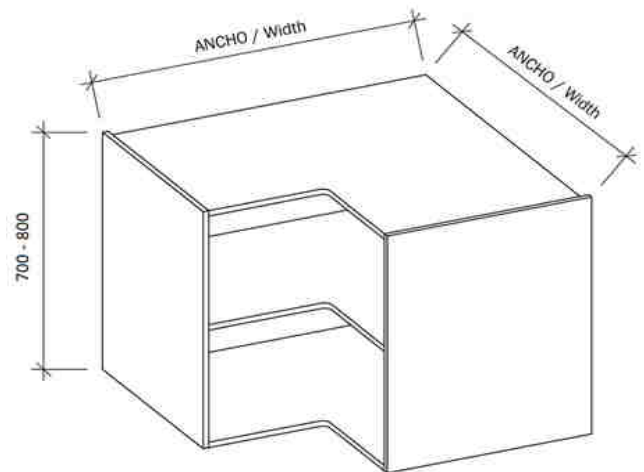
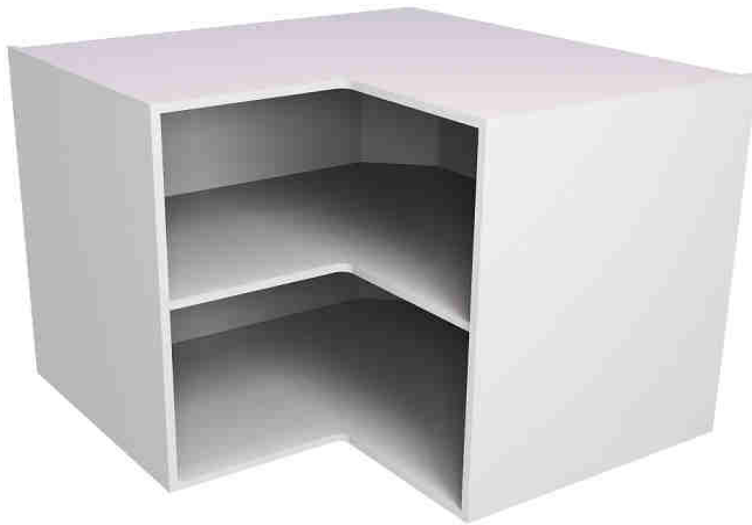
- Palet completo.
- Por unidad, consultar condiciones.

■ **PURCHASING CONDITIONS:**

- Full pallet.
- Per unit, ask about conditions.

BAJO RINCON ANGULAR, PROFUNDIDAD 580 mm.

"L" corner base unit, depth 580 mm.



ESPESOR <i>Thickness</i>			16 mm			19 mm		
CARACTERISTICAS <i>Features</i>			ESTANDAR <i>Standard</i>	HIDRÓFUGO <i>Moisture resistant</i>		ESTANDAR CON TRATAMIENTO ANTIHUMEDAD <i>Standard with anti-humidity treatment</i>		
ALTURA <i>Height</i>	ANCHO <i>Width</i>	UD. PALET <i>Units pallet</i>	BLANCO <i>White</i>	BLANCO HF <i>HF White</i>	GRIS HF <i>HF Grey</i>	BLANCO AH <i>AH White</i>	GRIS AH <i>AH Grey</i>	ESPIGA AH <i>AH Espiga</i>
700	930	6	7001242	7002740	7002657	—	—	—
	1030	6	7000006	—	7002658	—	—	—
800	930	6	7002671	—	—	7002927	7003037	7002982
	1030	6	7002672	—	—	—	—	—
	1080	6	—	—	—	7002928	7003038	7002983

■ **CONDICIONES DE SUMINISTRO:**

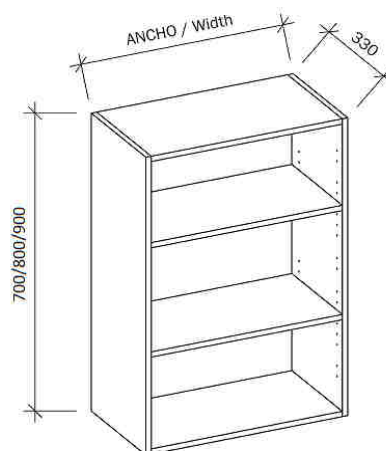
- Palet completo.
- Por unidad, consultar condiciones.

■ **PURCHASING CONDITIONS:**

- Full pallet.
- Per unit, ask about conditions.

ALTO ESTANDAR, PROFUNDIDAD 330 mm.

Standard wall unit, depth 330 mm.



ESPESOR <i>Thickness</i>			16 mm			19 mm		
CARACTERISTICAS <i>Features</i>			ESTANDAR <i>Standard</i>	HIDRÓFUGO <i>Moisture resistant</i>		ESTANDAR CON TRATAMIENTO ANTIHUMEDAD <i>Standard with anti-humidity treatment</i>		
ALTURA <i>Height</i>	ANCHO <i>Width</i>	UD. PALET <i>Units pallet</i>	BLANCO <i>White</i>	BLANCO HF <i>HF White</i>	GRIS HF <i>HF Grey</i>	BLANCO AH <i>AH White</i>	GRIS AH <i>AH Grey</i>	ESPIGA AH <i>AH Espiga</i>
700	300	33	7000003	7002711	7002597	—	—	—
	350	33	7000005	—	7002598	—	—	—
	400	33	7000007	7002712	7002599	—	—	—
	450	22	7000009	7002713	7002600	—	—	—
	500	22	7000011	7002714	7002601	—	—	—
	600	22	7000013	7002715	7002602	—	—	—
	700	14	7000015	—	7002603	—	—	—
	800	14	7000017	7002716	7002604	—	—	—
	900	14	7000019	—	7002605	—	—	—
	1000	14	7000021	—	7002606	—	—	—
800	300	33	—	—	—	7002929	7003039	7002984
	350	33	—	—	—	7002930	7003040	7002985
	400	33	—	—	—	7002931	7003041	7002986
	450	22	—	—	—	7002932	7003042	7002987
	500	22	—	—	—	7002933	7003043	7002988
	600	22	—	—	—	7002934	7003044	7002989
	700	14	—	—	—	7002935	7003045	7002990
	800	14	—	—	—	7002936	7003046	7002991
	900	14	—	—	—	7002937	7003047	7002992
	1000	14	—	—	—	7002938	7003048	7002993
900	300	33	7000036	7002718	7002607	7002939	7003049	7002994
	350	33	7000038	—	7002608	7002940	7003050	7002995
	400	33	7000040	7002719	7002609	7002941	7003051	7002996
	450	22	7000042	7002720	7002610	7002942	7003052	7002997
	500	22	7000044	7002721	7002611	7002943	7003053	7002998
	600	22	7000046	7002722	7002612	7002944	7003054	7002999
	700	14	7000048	7002745	7002613	7002945	7003055	7003000
	800	14	7000050	7002723	7002614	7002946	7003056	7003001
	900	14	7000052	—	7002615	7002947	7003057	7003002
	1000	14	7000054	—	7002616	7002948	7003058	7003003

■ **CONDICIONES DE SUMINISTRO:**

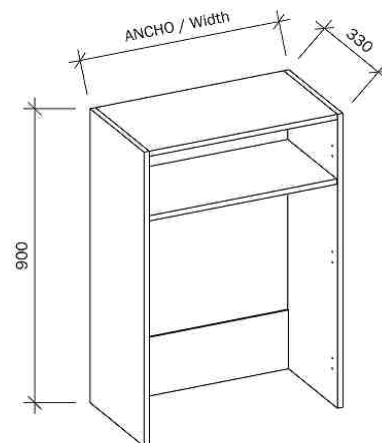
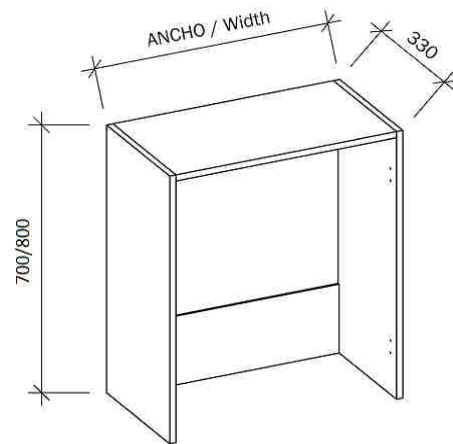
- Palet completo.
- Por unidad, consultar condiciones.

■ **PURCHASING CONDITIONS:**

- Full pallet.
- Per unit, ask about conditions.

ALTO ESCURREPLATOS, PROFUNDIDAD 330 mm.

Plate rack wall unit, depth 330 mm.



ESPESOR <i>Thickness</i>			16 mm			19 mm		
CARACTERISTICAS <i>Features</i>			ESTANDAR <i>Standard</i>	HIDRÓFUGO <i>Moisture resistant</i>		ESTANDAR CON TRATAMIENTO ANTIHUMEDAD <i>Standard with anti-humidity treatment</i>		
ALTURA <i>Height</i>	ANCHO <i>Width</i>	UD. PALET <i>Units pallet</i>	BLANCO <i>White</i>	BLANCO HF <i>HF White</i>	GRIS HF <i>HF Grey</i>	BLANCO AH <i>AH White</i>	GRIS AH <i>AH Grey</i>	ESPIGA AH <i>AH Espiga</i>
700	600	28	7000410	—	—	—	—	—
	900	16	7000416	—	—	—	—	—
800	600	28	—	—	—	7002955	7003065	7003010
	900	16	—	—	—	7002956	7003066	7003011
900	600	28	7000423	—	—	7002957	7003067	7003012
	900	16	7000429	—	—	7002958	7003068	7003013

■ **CONDICIONES DE SUMINISTRO:**

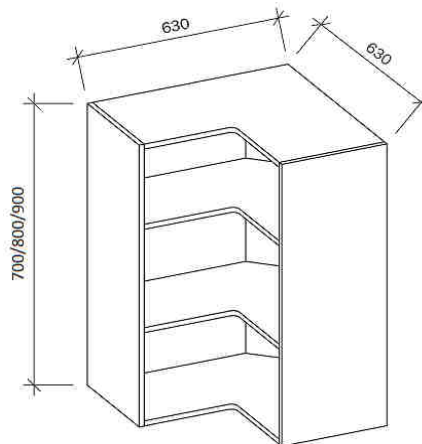
- Palet completo.
- Por unidad, consultar condiciones.

■ **PURCHASING CONDITIONS:**

- Full pallet.
- Per unit, ask about conditions.

ALTO RINCON ANGULAR, PROFUNDIDAD 330 mm.

"L" corner wall unit, depth 330 mm.



ESPESOR <i>Thickness</i>			16 mm			19 mm		
CARACTERISTICAS <i>Features</i>			ESTANDAR <i>Standard</i>	HIDRÓFUGO <i>Moisture resistant</i>		ESTANDAR CON TRATAMIENTO ANTIHUMEDAD <i>Standard with anti-humidity treatment</i>		
ALTURA <i>Height</i>	ANCHO <i>Width</i>	UD. PALET <i>Units pallet</i>	BLANCO <i>White</i>	BLANCO HF <i>HF White</i>	GRIS HF <i>HF Grey</i>	BLANCO AH <i>AH White</i>	GRIS AH <i>AH Grey</i>	ESPIGA AH <i>AH Espiga</i>
700	630	20	7001190	7002717	7002629	—	—	—
800	630	20	—	—	—	7002949	7003059	7003004
900	630	20	7001193	7002724	7002630	7002950	7003060	7003005

■ **CONDICIONES DE SUMINISTRO:**

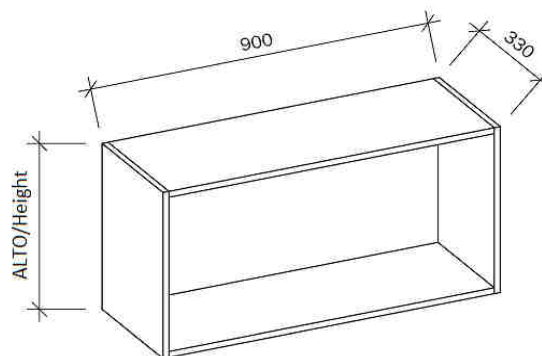
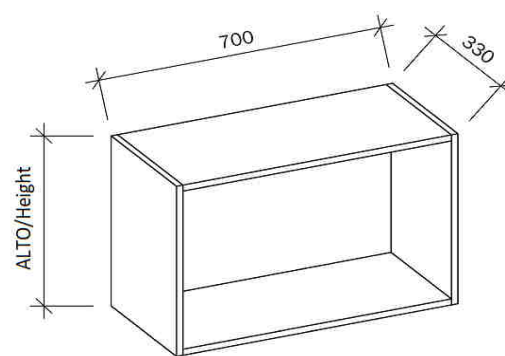
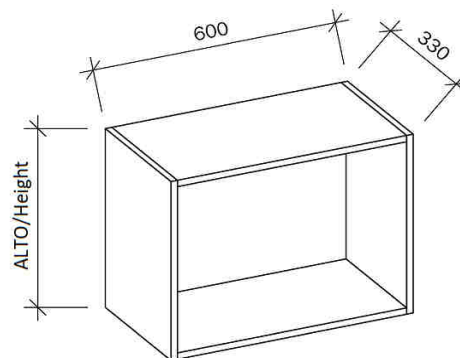
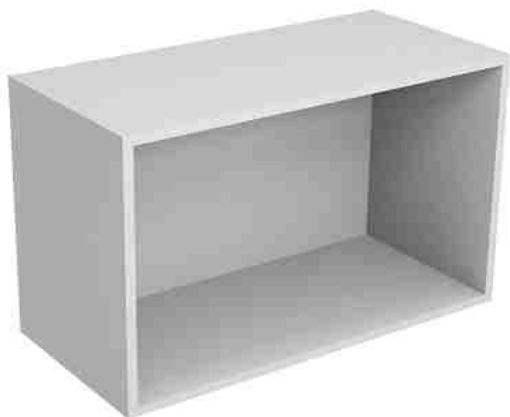
- Palet completo.
- Por unidad, consultar condiciones.

■ **PURCHASING CONDITIONS:**

- Full pallet.
- Per unit, ask about conditions.

ALTO ABATIBLE, PROFUNDIDAD 330 mm.

Wall large unit, depth 330 mm.



ESPESOR <i>Thickness</i>			16 mm			19 mm		
CARACTERISTICAS <i>Features</i>			ESTANDAR <i>Standard</i>	HIDRÓFUGO <i>Moisture resistant</i>		ESTANDAR CON TRATAMIENTO ANTIHUMEDAD <i>Standard with anti-humidity treatment</i>		
ALTURA <i>Height</i>	ANCHO <i>Width</i>	UD. PALET <i>Units pallet</i>	BLANCO <i>White</i>	BLANCO HF <i>HF White</i>	GRIS HF <i>HF Grey</i>	BLANCO AH <i>AH White</i>	GRIS AH <i>AH Grey</i>	ESPIGA AH <i>AH Espiga</i>
350	600	33	7000666	7002725	7002631	—	—	—
	700	33	7001314	—	7002632	—	—	—
	900	36	7000668	—	—	—	—	—
400	600	33	7000670	7002746	—	7002951	7003061	7003006
450	600	22	7000674	7002727	7002636	7002952	7003062	7003007
	700	22	7001315	—	7002637	—	—	—
	900	24	7000676	7002726	7002638	7002953	7003063	7003008
560	600	24	—	7002728	—	—	—	—
600	600	24	7000681	7002747	7002639	7002954	7003064	7003009

CONDICIONES DE SUMINISTRO:

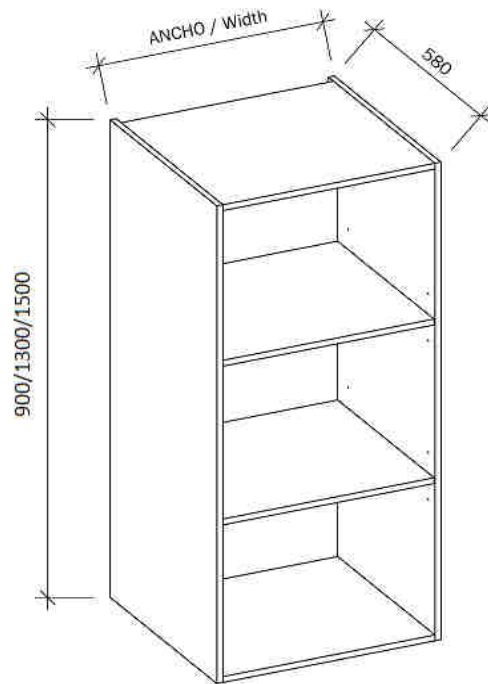
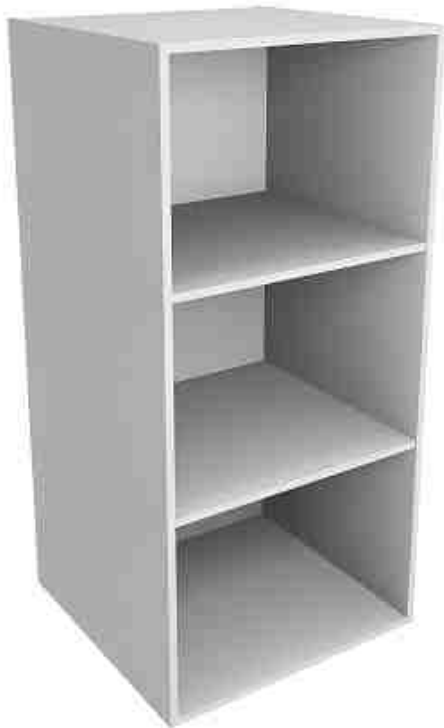
- Palet completo.
- Por unidad, consultar condiciones.

PURCHASING CONDITIONS:

- Full pallet.
- Per unit, ask about conditions.

COLUMNA DESPENSA, PROFUNDIDAD 580 mm.

Tall storage unit, depth 580 mm.



ESPESOR <i>Thickness</i>			16 mm			19 mm		
CARACTERISTICAS <i>Features</i>			ESTANDAR <i>Standard</i>	HIDRÓFUGO <i>Moisture resistant</i>		ESTANDAR CON TRATAMIENTO ANTIHUMEDAD <i>Standard with anti-humidity treatment</i>		
ALTURA <i>Height</i>	ANCHO <i>Width</i>	UD. PALET <i>Units pallet</i>	BLANCO <i>White</i>	BLANCO HF <i>HF White</i>	GRIS HF <i>HF Grey</i>	BLANCO AH <i>AH White</i>	GRIS AH <i>AH Grey</i>	ESPIGA AH <i>AH Espiga</i>
900	600	10	—	—	—	7002959	7003069	7003014
1300	600	10	7000993	—	7002667	—	—	—
1500	600	10	7002248	—	7002669	7002960	7003070	7003015

■ **CONDICIONES DE SUMINISTRO:**

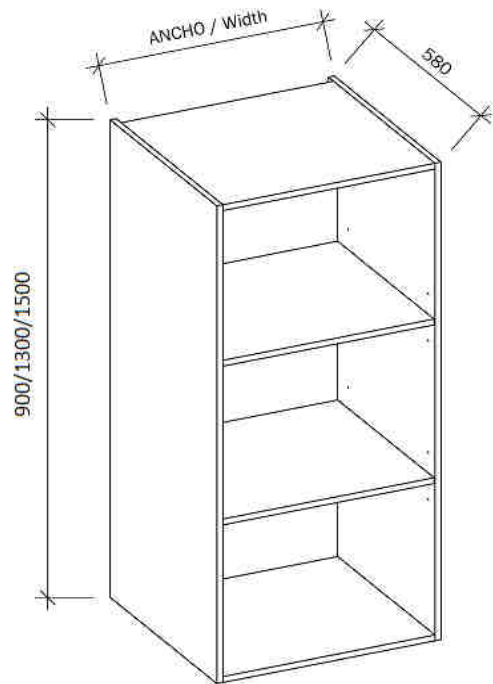
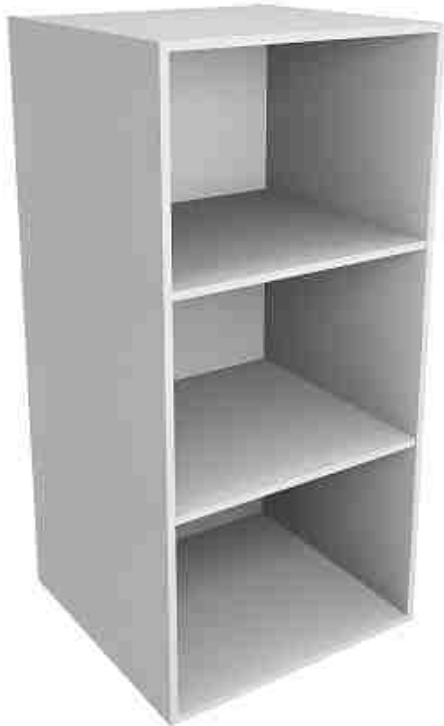
- Palet completo.
- Por unidad, consultar condiciones.

■ **PURCHASING CONDITIONS:**

- Full pallet.
- Per unit, ask about conditions.

COLUMNA DESPENSA, PROFUNDIDAD 580 mm.

Tall storage unit, depth 580 mm.



ESPESOR <i>Thickness</i>			16 mm			19 mm		
CARACTERISTICAS <i>Features</i>			ESTANDAR <i>Standard</i>	HIDRÓFUGO <i>Moisture resistant</i>		ESTANDAR CON TRATAMIENTO ANTIHUMEDAD <i>Standard with anti-humidity treatment</i>		
ALTURA <i>Height</i>	ANCHO <i>Width</i>	UD. PALET <i>Units pallet</i>	BLANCO <i>White</i>	BLANCO HF <i>HF White</i>	GRIS HF <i>HF Grey</i>	BLANCO AH <i>AH White</i>	GRIS AH <i>AH Grey</i>	ESPIGA AH <i>AH Espiga</i>
900	600	10	—	—	—	7002959	7003069	7003014
1300	600	10	7000993	—	7002667	—	—	—
1500	600	10	7002248	—	7002669	7002960	7003070	7003015

■ **CONDICIONES DE SUMINISTRO:**

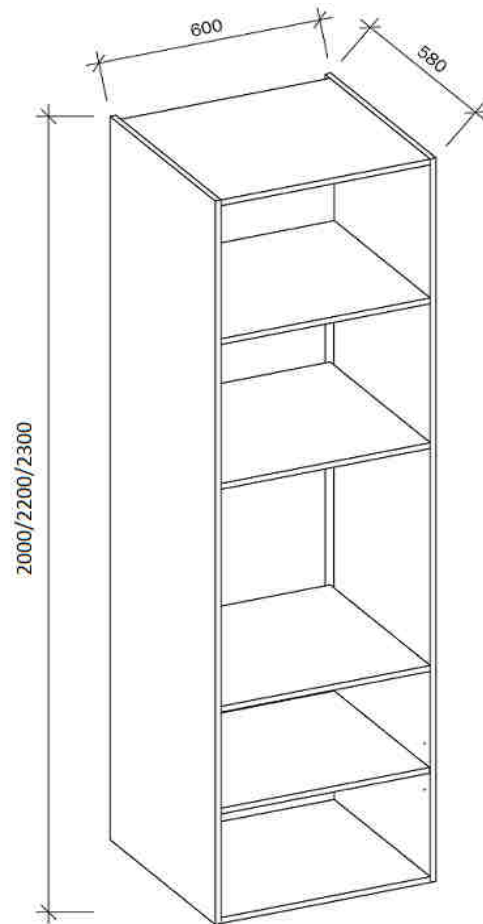
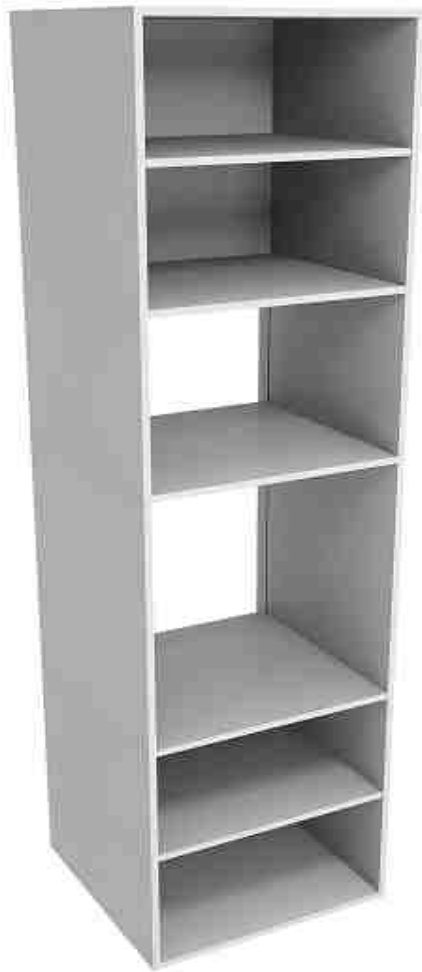
- Palet completo.
- Por unidad, consultar condiciones.

■ **PURCHASING CONDITIONS:**

- Full pallet.
- Per unit, ask about conditions.

COLUMNA HORNO-MICROONDAS, PROFUNDIDAD 580 mm.

Tall oven housing-micro unit, depth 580 mm.



ESPESOR <i>Thickness</i>			16 mm			19 mm		
CARACTERISTICAS <i>Features</i>			ESTANDAR <i>Standard</i>	HIDRÓFUGO <i>Moisture resistant</i>		ESTANDAR CON TRATAMIENTO ANTIHUMEDAD <i>Standard with anti-humidity treatment</i>		
ALTURA <i>Height</i>	ANCHO <i>Width</i>	UD. PALET <i>Units pallet</i>	BLANCO <i>White</i>	BLANCO HF <i>HF White</i>	GRIS HF <i>HF Grey</i>	BLANCO AH <i>AH White</i>	GRIS AH <i>AH Grey</i>	ESPIGA AH <i>AH Espiga</i>
2000	600	10	7001321	—	—	—	—	—
2200	600	10	7001323	—	—	7002961	7003071	7003016
2300	600	10	—	—	—	7002962	7003072	7003017

■ **CONDICIONES DE SUMINISTRO:**

- Palet completo.
- Por unidad, consultar condiciones.

■ **PURCHASING CONDITIONS:**

- Full pallet.
- Per unit, ask about conditions.

