

SIETEPRO

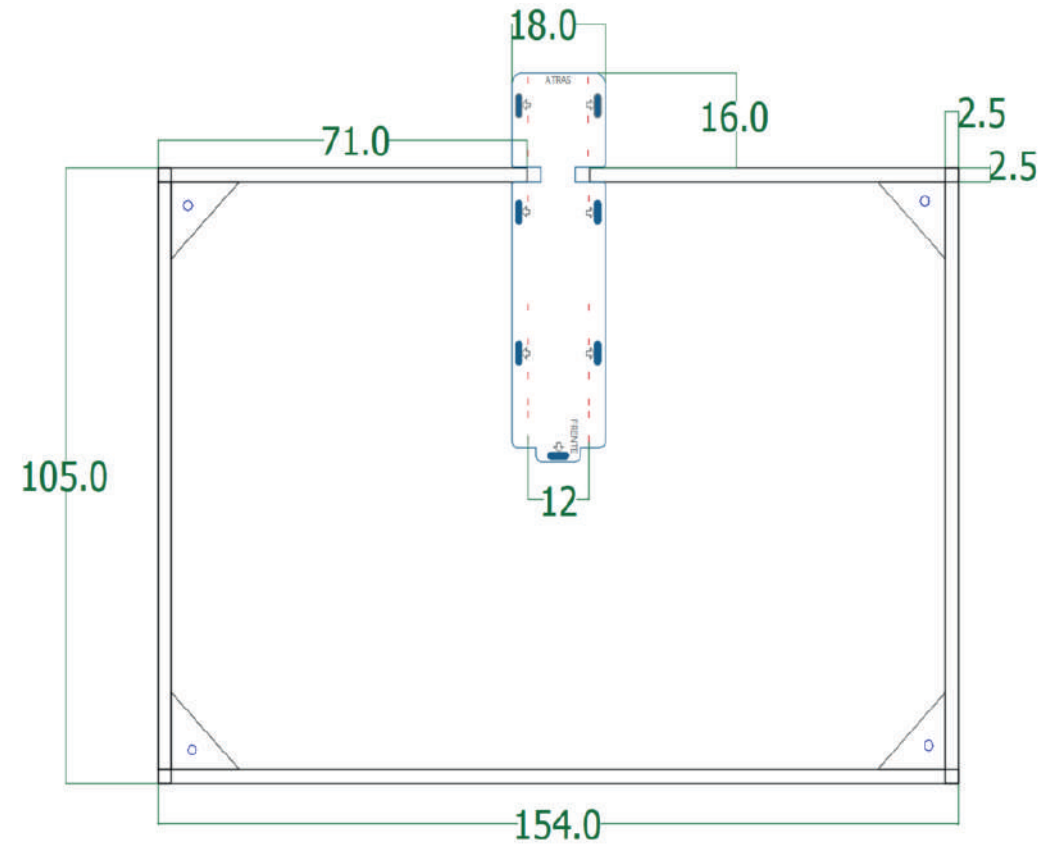
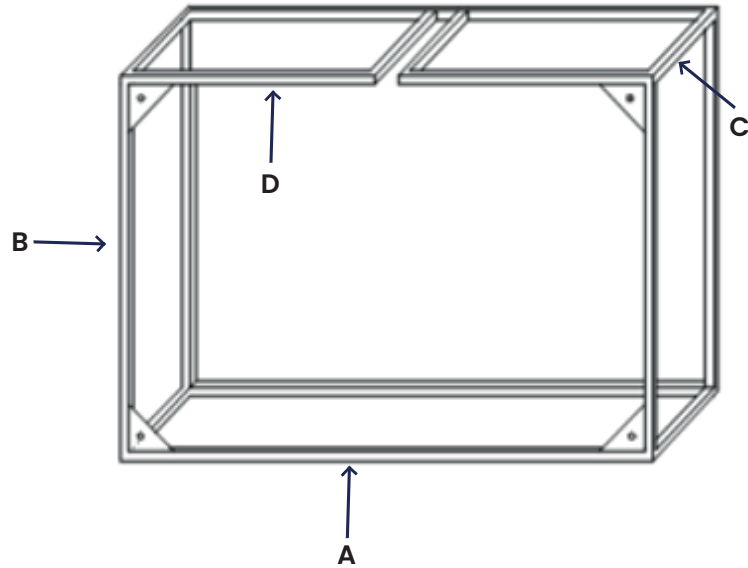
PIVOTE

- **RUOTA**
- **RUOTA PLUS**
- **RUOTA MEGA**



RUOTA 65"

TAMAÑO DEL EQUIPO



MARCO			
HORIZONTAL	VERTICAL	ALTO	EJE AL MOT.
A	B	C	D
154,0	105,0	25,0	71,0

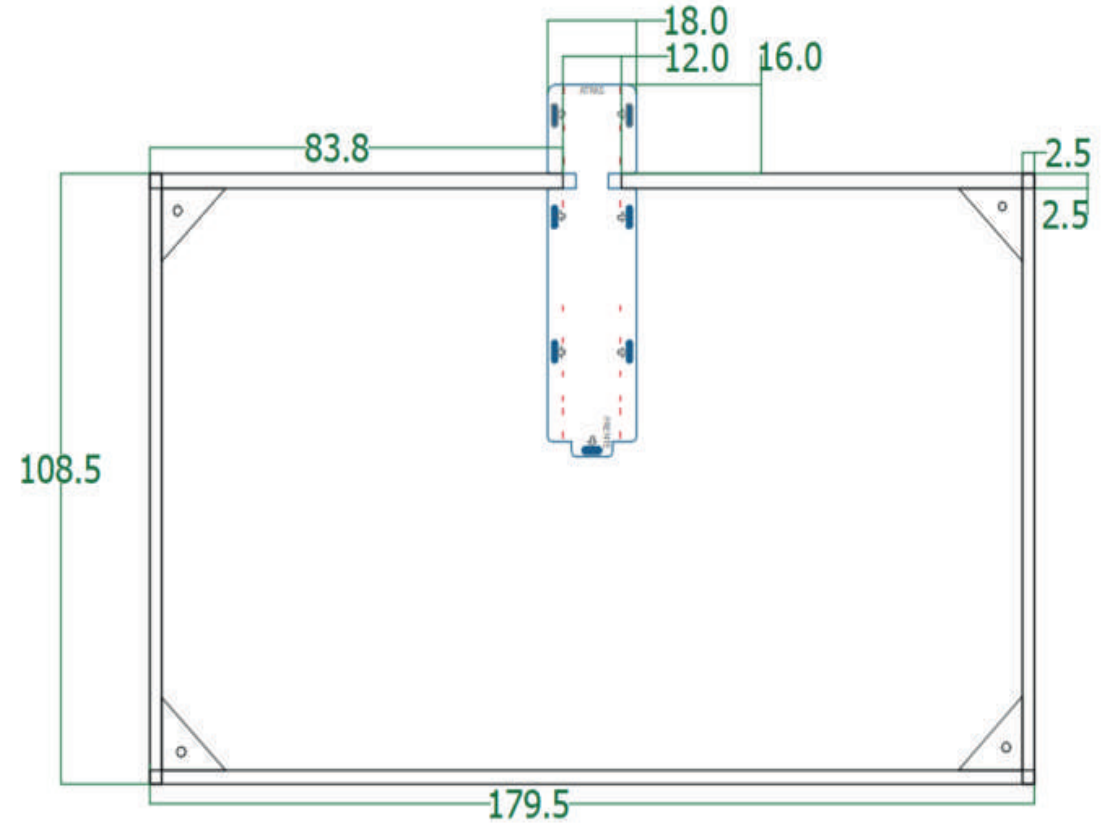
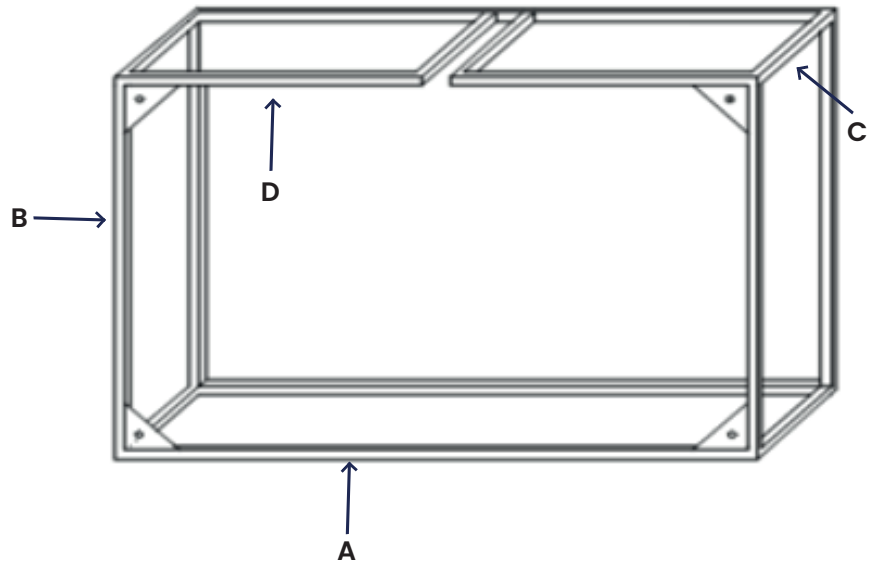
MEDIDAS EN CM

TAPA		
HORIZONTAL	VERTICAL	ALTO
A	B	
151,5	101,5	

MEDIDAS EN CM

RUOTA PLUS 74'

TAMAÑO DEL EQUIPO



MARCO			
HORIZONTAL	VERTICAL	ALTO	EJE AL MOT.
A	B	C	D
179,5	108,5	25,0	83,8

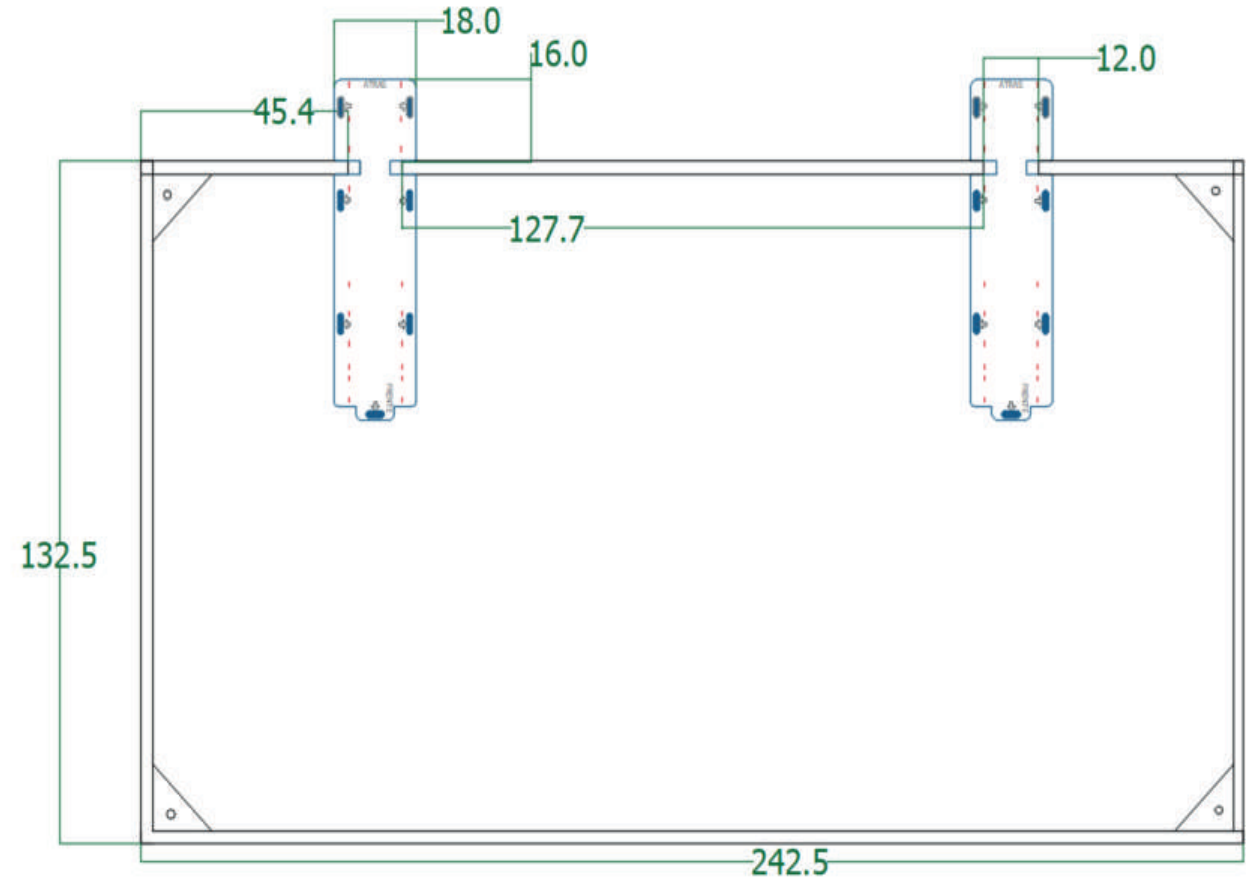
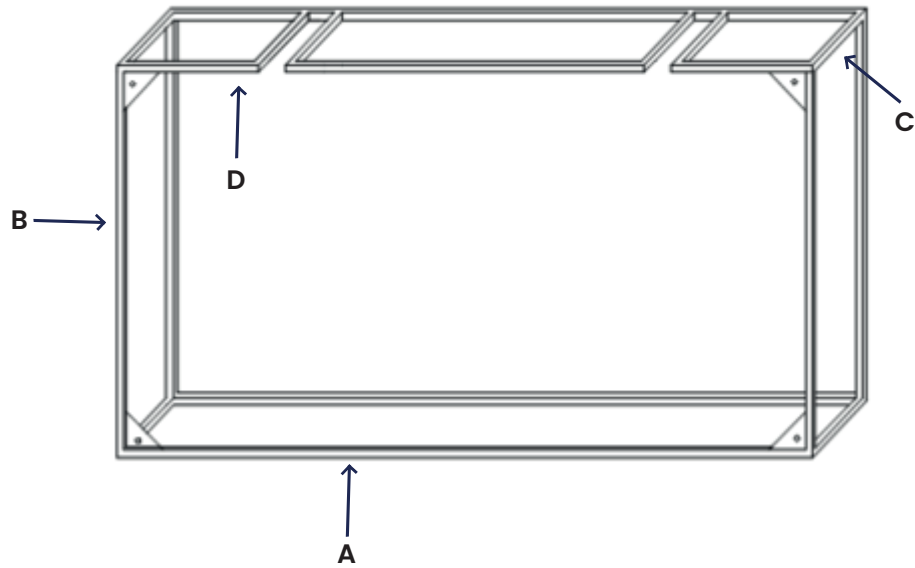
MEDIDAS EN CM

TAPA		
HORIZONTAL	VERTICAL	ALTO
A	B	
177,5	106,0	

MEDIDAS EN MM

RUOTA MEGA 95"

TAMAÑO DEL EQUIPO



MARCO			
HORIZONTAL	VERTICAL	ALTO	EJE AL MOT.
A	B	C	D
242,5	132,5	25,0	45,4

MEDIDAS EN CM

TAPA		
HORIZONTAL	VERTICAL	ALTO
A	B	
240,0	130,0	

MEDIDAS EN CM

TABLA DE ESPECIFICACIONES



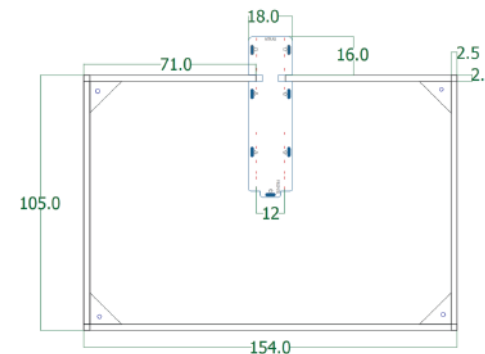
Característica	RUOTA	RUOTA PLUS	RUOTA MEGA
Tamaño Máximo de TV ^(a)	65"	74"	95"
Peso Máximo a Levantar (incluye Tv y tapa	38 Kg	45 Kg	65 Kg
Tamaño máximo de TV en cajón			
Horizontal	1.5 m	1.7 m	2.2 m
Vertical	1.0 m	1.0 m	1.1 m
Profundidad	0.25 m	0.25 m	0.25 m
Requerimientos de Espacio en Techo			
Espacio Mínimo Vertical (Plafón)	25 Cms	25 Cms	25 Cms
Espacio Libre Trasero ^(b)	16 Cms	16 Cms	16 Cms
Apertura y Medidas de Corte techo			
Ancho de Corte en Techo	1.54 m	1.795 m	2.425 m
Alto de Corte en Techo	1.05 m	1.085 m	1.325 m
Apertura Máxima de Descenso (Ajustable) ^(b)	98°	98°	98°
Acabado			
Color Estándar	General Blanco Tapa interior Negra	General Blanco Tapa interior Negra	General Blanco Tapa interior Negra
Anclaje			
	Un anclaje central trasero	Un anclaje central trasero	Dos anclajes traseros



RUOTA

TAMAÑO MAXIMO TV 65 " 38kg

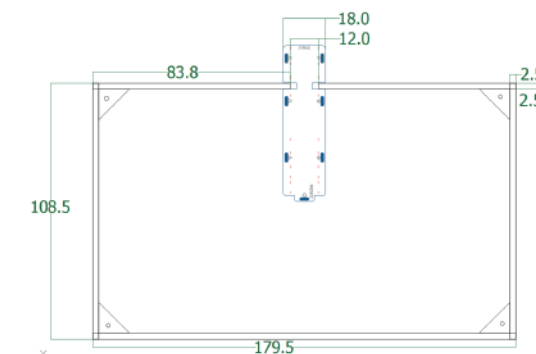
- Chasis elevador: : 154 x 105 x 25cm
- Espacio requerido atrás 16cm
- Apertura Máxima Ajustable 98°
- Espacio en Drywal vertical 25cm



RUOTA PLUS

TAMAÑO MAXIMO TV 74 " 45Kg

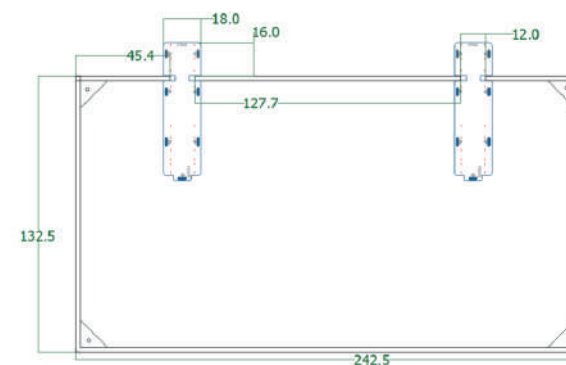
- Chasis elevador: : 179.5 x 108.5 x 25cm
- Espacio requerido atrás 16cm
- Apertura Máxima Ajustable 98°
- Espacio en Drywal vertical 25cm



RUOTA MEGA

TAMAÑO MAXIMO TV 95 " 65kg

- Chasis elevador: 242.5 x 132.5 x 25cm
- Espacio requerido atrás 16cm
- Apertura Máxima Ajustable 98°
- Espacio en Drywal vertical 25cm



RELACIÓN ENTRE EL TECHO, EL MARCO PRETAPA Y LA TAPA MÓVIL

APLICA PARA RUOTA/RUOTA PLUS/RUOTA MEGA

El techo debe cubrir completamente el marco pretapa en la parte posterior (lado del motor).
En el frente y los laterales debe mantenerse una separación aproximada de 5 mm entre el techo y la tapa móvil.

✓ **ZONA POSTERIOR (LADO DEL MOTOR)**
Incluida la apertura del motor.
Techo debe cubrir el marco.

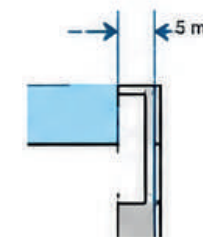
✓ **FRENTE Y LATERALES**
Zona con separación de 5mm
El techo debe terminar a ras antes del borde del marco



LEYENDA

- SUPERFICIE DE TECHO**
Debe cubrir por completo el marco en la parte posterior.
- TAPA INFERIOR DEL ELEVADOR**
Parte móvil visible desde el ambiente.
- MARCO PRETAPA**
Estructura fija anclada al techo.
- ESPACIO DE SEPARACIÓN**
aprox. 5mm.

ESPACIOS RECOMENDADOS



Dejar un espacio aprox de 5mm entre la tapa y el marco en todo el perímetro.

VERIFICACIONES PREVIAS

- ✓ Marco correctamente orientado según la marca "ATRAS".
- ✓ Techo cubre completamente el marco en la parte posterior.
- ✓ Espacio de separación de aprox 5mm en todos los lados.
- ✓ Marco nivelado y bien apoyado.
- ✓ Espacio libre para apertura de la tapa inferior.

Nota: La tapa móvil gira durante la apertura y el cierre.
La separación perimetral evita interferencias con el acabado del techo.

Notas Técnicas Adicionales y Advertencias de Seguridad

Esta sección contiene información crucial para garantizar una instalación segura, funcional y adaptada a las necesidades específicas del cliente.

Verificación de Compatibilidad del Televisor: El "tamaño máximo de TV" (ej. 65", 77") es una referencia basada en el estándar de la industria. Sin embargo, las dimensiones físicas reales (ancho y alto) de los televisores varían significativamente entre marcas y modelos debido a los marcos (bezels), altavoces incorporados u otros elementos de diseño. Acción Obligatoria: Antes de la instalación, es imperativo medir las dimensiones exteriores exactas del televisor y confirmar que no superen las dimensiones del chasis del elevador correspondiente. Un televisor físicamente más grande que el chasis no podrá ser instalado.

Relación entre Ángulo de Apertura y Espacio Trasero: El sistema está diseñado para una apertura estándar de 94°, lo cual requiere un espacio libre mínimo de 170 mm (17 cm) detrás del mecanismo.

Ajuste de Ángulo (Opcional): Si se desea un ángulo de apertura mayor, es necesario incrementar el espacio libre detrás del elevador. Por cada grado de inclinación adicional que se desee, se deben añadir 10 mm de espacio trasero. Ejemplo práctico: Para lograr una apertura de 97°

(3 grados más que el estándar), el cálculo sería 170 mm (base) + (3 grados x 10 mm/grado) = 200 mm (20 cm) de espacio trasero requerido.