

# DT-400

## Ficha Técnica



**Deshumidificador desecante** para secar el aire en todas las condiciones, incluyendo el funcionamiento a baja temperatura y baja humedad.

**DESHUMIDIFICADOR**  
© 2026 DehuTech AB

DehuTech AB lleva desde 1980 diseñando y fabricando soluciones de deshumidificación por adsorción, con 45 años de experiencia en el desarrollo de equipos industriales fiables, eficientes y duraderos.

Nuestra fabricación es 100 % europea, realizada íntegramente en Suecia, lo que nos permite garantizar un control total sobre el diseño, la calidad y el rendimiento final de cada unidad.

Los sistemas DehuTech están optimizados para ofrecer la mayor eficiencia energética posible, lo que garantiza un alto rendimiento con un bajo consumo de energía en una amplia gama de condiciones de funcionamiento.

Diseño fácil de mantener, preparado para conductos estándar, suministro de energía eléctrica y sensor de humedad externo.

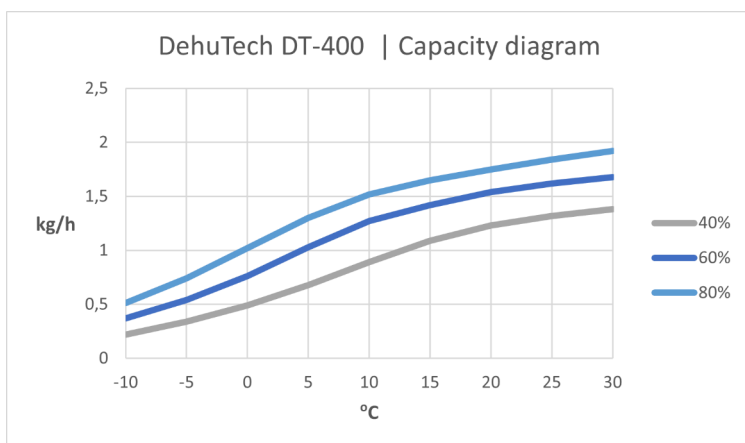
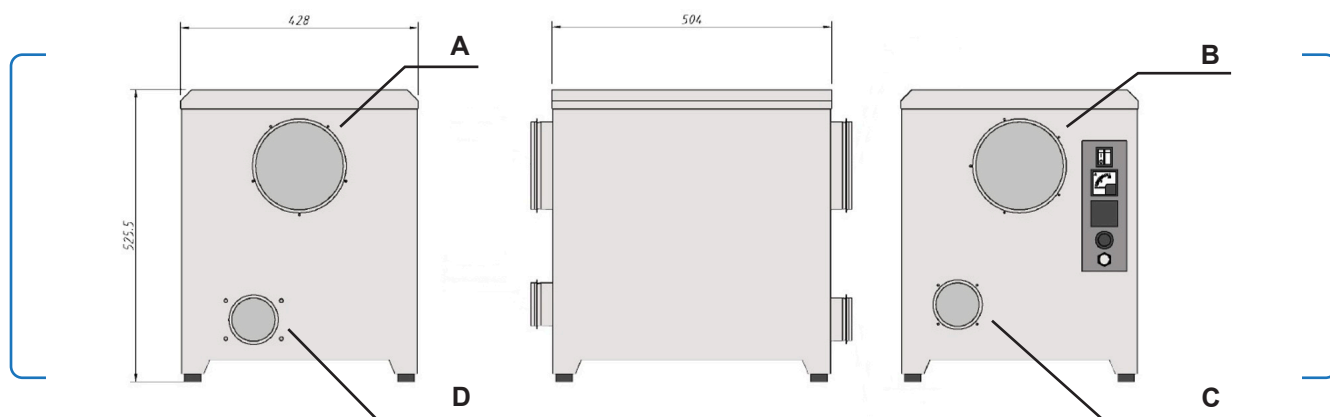
**DehuTech™ DT-400** se suministra con estas características de serie (estándar):

- Carcasa de acero inoxidable.
- Construcción con dos ventiladores con flujos de aire separados (proceso y reactivación).
- Diseño compacto y silencioso.

**Accesorios para DehuTech™ DT-400**

- Conexión para humidostato externo.
- Control de humedad con sensor de sala/conducto.
- PLC externo con pantalla táctil
- Comunicación con BMS por Modbus, BACnet.

# Datos Técnicos



- A - Aire de Proceso - Ø 160 mm
- B - Aire Seco - Ø 160 mm
- C - Entrada Aire Regeneración - Ø 80 mm
- D - Salida Aire Regeneración - Ø 80 mm (AIRE HÚMEDO)

Aire de Proceso	400 m3/h
Presión Disponible Aire de Proceso	100 Pa
Aire de Reactivación	120 m3/h
Presión Disponible Aire de Reactivación	100 Pa
Capacidad de Deshumidificación @20°C/60%HR	1,5 kg/h
Consumo Eléctrico Total	2,3 kW
Tensión Eléctrica	230 V - 50/60 Hz
Peso	28,0 kg
Nivel de Ruido	62,2 dB(A)
Clase de Filtros	ISO Coarse 45% (G4)

\*DehuTech se reserva el derecho a realizar modificaciones en las especificaciones, por razones de producción u otros motivos, sin previo aviso.  
© DehuTech AB, 2026