

DT-19000

Ficha Técnica

Deshumidificador desecante para secar el aire en todas las condiciones, incluyendo el funcionamiento a baja temperatura y baja humedad.



DESHUMIDIFICADOR
© 2026 DehuTech AB

DehuTech AB lleva desde 1980 diseñando y fabricando soluciones de deshumidificación por adsorción, con 45 años de experiencia en el desarrollo de equipos industriales fiables, eficientes y duraderos.

Nuestra fabricación es 100 % europea, realizada íntegramente en Suecia, lo que nos permite garantizar un control total sobre el diseño, la calidad y el rendimiento final de cada unidad.

Los sistemas DehuTech están optimizados para ofrecer la mayor eficiencia energética posible, lo que garantiza un alto rendimiento con un bajo consumo de energía en una amplia gama de condiciones de funcionamiento.

Diseño fácil de mantener, preparado para conductos estándar, suministro de energía eléctrica y sensor de humedad externo.

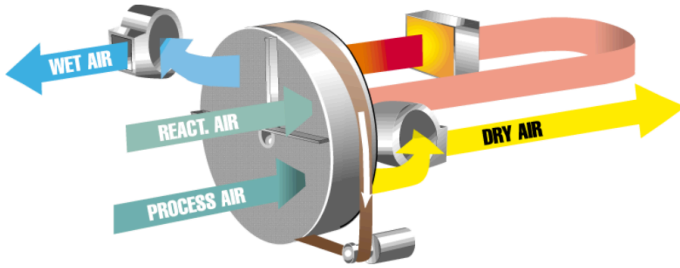
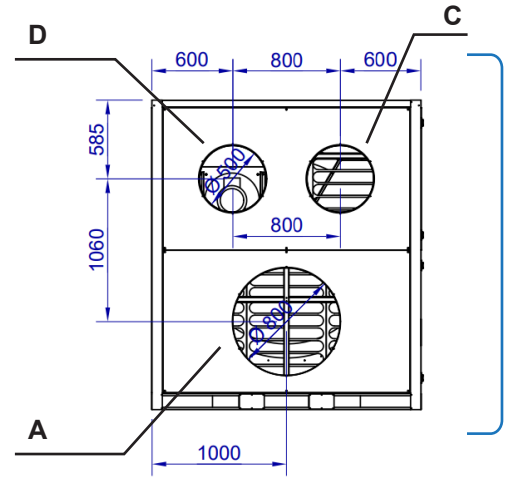
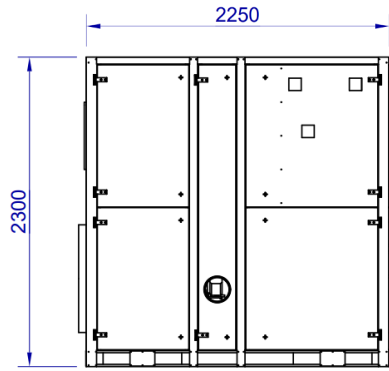
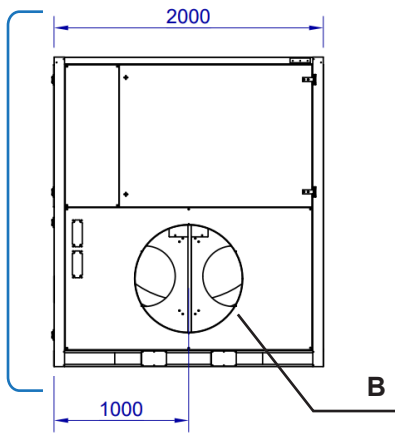
DehuTech™ DT-19000 se suministra con estas características de serie (estándar):

- Carcasa en aluzink y aislamiento de 50 mm.
- PLC integrado con pantalla táctil.
- Sensor de giro del rotor, alarma de filtros sucios, contador de horas y alarma de servicio.
- Zona de purga para alta eficiencia
- Ventiladores ErP-2015.

Accesorios para DehuTech™ DT-19000

- Control de humedad con sensor de sala/conducto.
- Control señal externa 0 –10 V
- Comunicación con BMS por Modbus, BACnet.
- Reactivación por Vapor, Gas o Agua Caliente
- Versión para instalación en exterior
- Baterías de pre/post enfriamiento/calentamiento
- Filtros terminales F9, H13, H14

Datos Técnicos



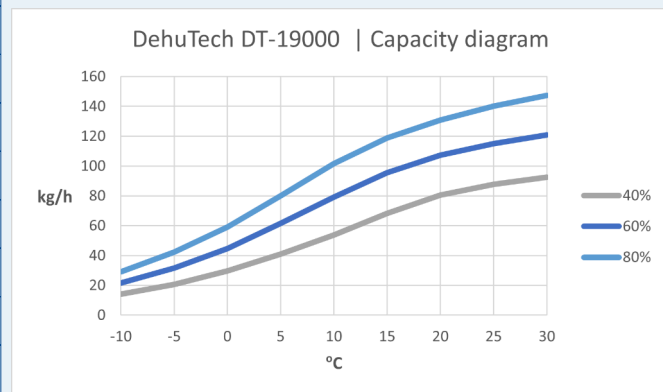
A - Aire de Proceso - Ø 800 mm

B - Aire Seco - Ø 800 mm

C - Entrada Aire Regeneración - Ø 500 mm

D - Salida Aire Regeneración - Ø 500 mm (AIRE HÚMEDO)

Aire de Proceso	19000 m ³ /h
Presión disponible Aire de Proceso	440 Pa
Aire de Reactivación	6000 m ³ /h
Presión disponible Aire de Reactivación	450 Pa
Capacidad de Deshumidificación @20°C/60%HR	126,0 kg/h
Reactivación Eléctrica (E), Gas (G), Vapor (S), Agua Caliente (HW)	E, G, S, HW
Consumo Eléctrico Total con Reactivación Eléctrica	207,5 kW
Tensión Eléctrica	3~400V +N - 50/60 Hz
Consumo Eléctrico Total con Reactivación Gas, Vapor, Agua Caliente	15,5 kW
Consumo de Vapor 5 bar	92,2 g/s
Peso	1700 kg
Rango de Temperatura de Trabajo	-20°C / 40 °C
Nivel de Ruido	72 dB(A)
Clase de Filtros	ISO Coarse 70% (G4)



*Nota. Válido solo para unidades estándar, con caudales estándar. DehuTech se reserva el derecho a realizar modificaciones en las especificaciones, por razones de producción u otros motivos, sin previo aviso.
© DehuTech AB, 2026