

DT-1300

Ficha Técnica

Deshumidificador desecante para secar el aire en todas las condiciones, incluyendo el funcionamiento a baja temperatura y baja humedad.



DESHUMIDIFICADOR
© 2026 DehuTech AB

DehuTech AB lleva desde 1980 diseñando y fabricando soluciones de deshumidificación por adsorción, con 45 años de experiencia en el desarrollo de equipos industriales fiables, eficientes y duraderos.

Nuestra fabricación es 100 % europea, realizada íntegramente en Suecia, lo que nos permite garantizar un control total sobre el diseño, la calidad y el rendimiento final de cada unidad.

Los sistemas DehuTech están optimizados para ofrecer la mayor eficiencia energética posible, lo que garantiza un alto rendimiento con un bajo consumo de energía en una amplia gama de condiciones de funcionamiento.

Diseño fácil de mantener, preparado para conductos estándar, suministro de energía eléctrica y sensor de humedad externo.

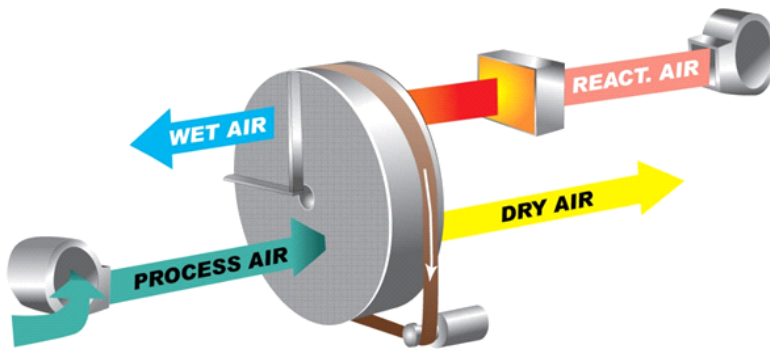
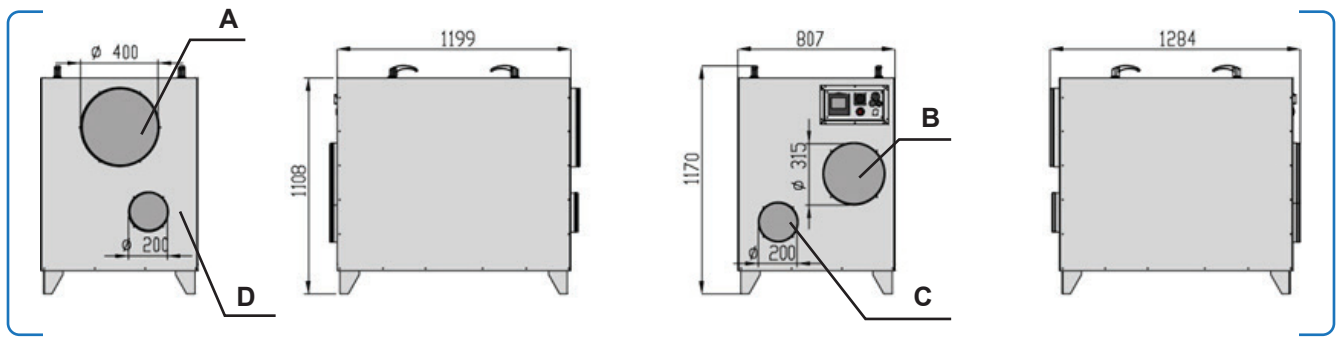
DehuTech™ DT-1300 se suministra con estas características de serie (estándar):

- Carcasa aislada de acero inoxidable.
- Calentador de reactivación PTC.
- PLC integrado con pantalla táctil.
- Sensor de giro del rotor, alarma de filtros sucios, contador de horas y alarma de servicio.
- Ventiladores ErP-2015.

Accesorios para DehuTech™ DT-1300

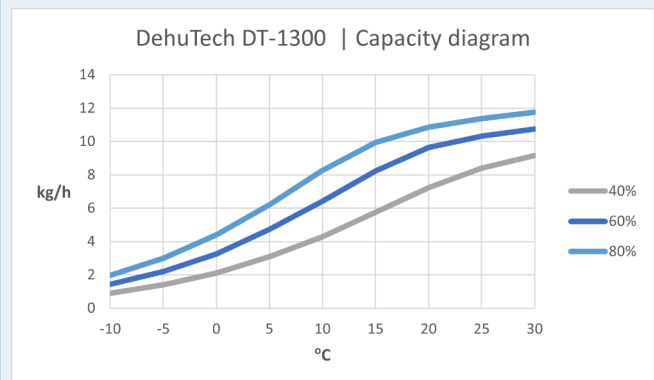
- Condensador por aire para reactivación.
- Control de humedad con sensor de sala/conducto.
- Control señal externa 0 –10 V
- Comunicación con BMS por Modbus, BACnet.
- Reactivación por Vapor, Gas o Agua Caliente
- Versión para instalación en exterior
- Bastidor con ruedas
- Baterías de pre/post enfriamiento/calentamiento
- Filtros terminales F9, H13, H14

Datos Técnicos



- A - Aire de Proceso - Ø 400 mm
- B - Aire Seco - Ø 315 mm
- C - Entrada Aire Regeneración - Ø 200 mm
- D - Salida Aire Regeneración - Ø 200 mm (AIRE HÚMEDO)

Aire de Proceso	1300 m ³ /h
Presión disponible Aire de Proceso	200 Pa
Aire de Reactivación	400 m ³ /h
Presión disponible Aire de Reactivación	350 Pa
Capacidad de Deshumidificación @20°C/60%HR	9,5 kg/h
Reactivación Eléctrica (E), Gas (G), Vapor (S), Agua Caliente (HW)	E, G, S, HW
Consumo Eléctrico Total con Reactivación Eléctrica	13,6 kW
Tensión Eléctrica	3~400V +N - 50/60 Hz
Consumo Eléctrico Total con Reactivación Gas, Vapor, Agua Caliente	0,6 kw
Consumo de Vapor 5 bar	6,4 g/s
Peso	200 kg
Rango de Temperatura de Trabajo	-20°C / 40 °C
Nivel de Ruido	63 dB(A)
Clase de Filtros	ISO Coarse 70% (G4)



*Nota. Válido solo para unidades estándar, con caudales estándar. DehuTech se reserva el derecho a realizar modificaciones en las especificaciones, por razones de producción u otros motivos, sin previo aviso.
© DehuTech AB, 2026