



# Ouverture Contrôlée MARITIME

L'ensemble plaque béquille Salto XS4 One est une serrure électronique autonome grâce au niveau technologique embarqué qui apporte commodité d'un point off-line (installation facile et sans câble) avec virtuellement la même performance qu'un point on-line.

XS4 One  
Ex7

**SALTO**  
inspiredaccess



**XS4**  
by SALTO

# ENSEMBLES PLAQUES BEQUILLES ELECTRONIQUES EN RESEAU

## XS4 ONE

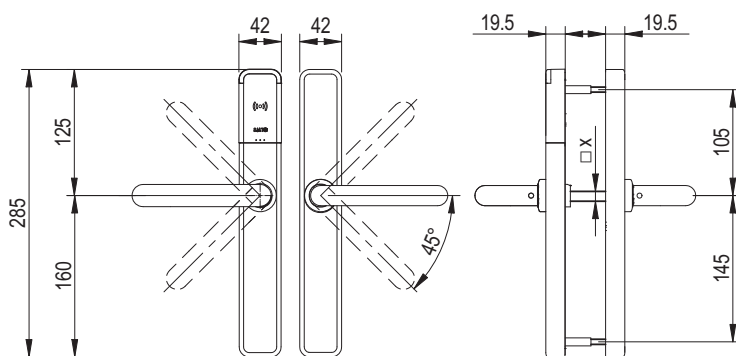
### POUR COFFRES DE SERRURE A MORTAISER EUROPEENS

Le XS4 One de SALTO est l'évolution du modèle original avec un lecteur intégré, totalement nouveau et disponible en 2 couleurs. Il inclut les toutes dernières technologies en matière de composants afin de garantir une compatibilité avec les futures fonctionnalités.

Le XS4 One est spécialement conçu pour s'adapter sur la plupart des portes à profil européen, même sur les portes à profil étroit. Cette version fonctionne également avec la majorité des coffres de serrure et cylindres européens.

#### XS4 E40 : VERSION "ETROITE"

#### EX70 XS4 One version "étroite" Ex7



#### CARACTERISTIQUES PRINCIPALES

- Totalement intégré dans la plateforme SALTO XS4.
- Capacité du Réseau Virtuel à travers la technologie du Réseau Virtuel.
- Technologies d'identification disponibles : DESFire, DESFire EV1, Mifare Classic, Mifare plus, Mifare Ultralight C and Bluetooth Smart.
- Lecteur disponible dans 2 couleurs différentes : Noir et Blanc.
- 6 finitions différentes disponibles
- Détecteur du statut de la porte pour visualiser les intrusions et le statut de porte laissée ouverte (uniquement avec les ensembles radio-fréquence).
- Compatible avec les coffres de serrures à mortaiser DIN, les coffres de serrures à mortaiser européens.
- Compatible avec les cylindres profil Européen et Suisse.
- Traçabilité de l'ouverture mécanique disponible.
- Protection haute sécurité avec une forte résistance, plaques anti-perçement renforcées pour protéger les câbles et la partie du lecteur. Protection additionnelle apportée par des axes renforcés et des billes d'acier flottantes dans la poignée.
- Fonction privacité électronique avec bouton côté intérieur.
- IP53 (IP55 en tant qu'option seulement pour la partie extérieure)
- Résistance au feu : Ei60, E90

#### ASPECTS MECANIQUES:

- Dimensions: 285mm x 42mm x 19.5mm
- Poids: 1.5kg
- Angle de rotation de la béquille : 45°
- Epaisseur de porte compatible: 30mm à 115mm
- Distance entre la béquille et le cylindre : 47mm à 110mm
- Mécanisme d'embrayage de la béquille
- Evacuation libre de l'intérieur (anti-panique en relation avec la serrure)
- Vis de fixation cachées pour renforcer la sécurité et optimiser l'aspect esthétique.
- Corps en acier
- Béquille fixée par un système de fixation robuste (breveté)
- Béquilles compatibles : 16mm Ø, 18mm Ø

#### COMPATIBILITE COFFRES DE SERRURE A MORTAISER ET CYLINDRES :

- Serrures DIN
- Serrures Européennes
- Menuiserie métallique
- Cylindres Européens
- Cylindres Suisses
- Certaines serrures tubulaires

#### COMPATIBILITE DES CARRES:

- 7mm, 8mm & 9mm.
- 7.6mm fendu, 8mm fendu, 9mm fendu.

#### FINITIONS DU LECTEUR

B Noir  W Blanc

## CARACTERISTIQUES PRINCIPALES ET AVANTAGES :

- Installation off-line simple possible sur tous types de portes, même ceux à profil étroit.
- Capacités réseau virtuel à travers la technologie du Réseau Virtuel SALTO.
- Possibilité d'audit du badge de l'utilisateur par le Réseau Virtuel SALTO.
- Versions sans contact compatibles avec ISO 14443A, ISO 14443B et ISO 15693 (Vicinity) et couvrant une large gamme de marque RFID grand public comme le DESFire, DESFireEV1, Mifare Classic, Mifare plus et Mifare Ultralight C permettant une multi-applications avec des systèmes de partie tierce en utilisant un seul badge.
- SALTO XS4 ONE est compatible avec la technologie NFC (Near Field Communication) qui permet aux téléphones cellulaires NFC d'agir comme supports de données sans contact pour ouvrir et contrôler les portes d'accès contrôlées avec SALTO (technologie HCE).
- Toutes les communications entre le badge et la serrure électronique sont cryptées et sécurisées.
- Indication de piles faibles visualisée grâce au réseau virtuel SALTO (SVN) - l'information de statut de piles faibles est écrit sur le badge et est passé au logiciel. La lecture de cette information peut également être prise sur la porte et passée au logiciel par la connexion du PPD.
- Ouverture d'urgence par le programmeur portable (PPD).
- Mémoire non volatile (la mémoire n'est pas effacée même en cas de panne de courant).
- Nouveau mode "office" facile
- En fonction des modèles, passage 1/2 cylindre extérieur avec traçabilité de l'ouverture mécanique
- Mise à jour du Firmware avec le PPD.
- Conforme DDA (Disability Discrimination Act) (en fonction du modèle de béquille).

\*en fonction du modèle

## MODES DE FERMETURES DISPONIBLES :

- **STANDARD**: Verrouillé en permanence.
- **OFFICE**: Capacité de passage libre
- **OFFICE RESTREINT** : Fermeture automatique à la fin d'une période définie.
- **OUVERTURE AUTOMATIQUE** : 8 cycles de verrouillage/déverrouillage "mains libres" programmés par jour avec des jours d'inactivité
- **ALTERNE** : Mise en passage libre sur présentation du badge.
- **TEMPS ALTERNE** : Mise en passage libre sur présentation du badge en fonction des calendriers.
- **PASSAGE LIBRE A LA SORTIE** : la manoeuvre de la béquille intérieure laisse la porte en passage libre

## CARACTERISTIQUES DU CONTROLE D'ACCES :

	ROM	SVN (R&W)
Nombre max. d'utilisateurs par porte	1.000	4.000.000
Nombre max. de portes par système	16.000	65.000
Événements max. sur l'audit de la serrure	2.200	2.200
Zones	30	1.024
Périodes	20	1.024
Calendriers dans le système	42	256
Groupes d'utilisateurs	illimité	illimité
Zones dans le système	illimité	illimité
Logiciel de gestion	Pro Access ROM	Pro Access SPACE ProAccess & HAMS (disponible SQL)

## TECHNOLOGIES:

- **MIFARE:** Mifare Classic, Mifare plus, Ultralight C, DESfire, Vicinity.
- **NFC:** la technologie Near Field Communication permet aux téléphones cellulaires NFC d'agir comme des supports d'identification sans contact pour ouvrir et contrôler les portes d'accès contrôlées par SALTO (technologie HCE).
- **BLUETOOTH:** permet aux usagers d'utiliser leur smartphone comme une clé.\*

## MIFARE:

MIFARE  
DESFire

La technologie sans contact RFID Mifare lit et écrit des informations sur les badges sans contact (RFID) compatibles avec les standards, tels que le Mifare Classic, Mifare plus, DESFire, DESFire EV1 et même le Bluetooth Low Energy (BLE). Ces technologies permettent aussi la mise à jour des identifiants par la technologie du Réseau Virtuel SALTO

- Totalement intégré dans la plateforme SALTO XS4.
- Identification RFID sans contact 13.56MHz.
- Compatible ISO 14.443A, ISO 14.443B and ISO 15.693, Mifare, DESFire.
- Compatible NFC (Near Field Communication).
- Supports disponibles en : 1Kbyte, 4Kbytes et 8 Kbytes en fonction de la technologie .
- Supports disponibles : Badges ISO 7810, médailles, bracelets, stickers ...
- Supports réutilisables.
- Compatible Réseau Virtuel SALTO (SVN) \*.
- Badges de proximité de haute sécurité cryptés.
- Multi-applications avec d'autres systèmes en utilisant le même badge avec différents secteurs.
- Badges d'émission personnalisée avec le logiciel SAM SALTO.
- Badges étanches personnalisables.
- Evolutif : Systèmes ROM, R&W disponible en utilisant le même matériel.

## GAMME D'IDENTIFIANTS RFID DISPONIBLES :



Badge RFID  
sans contact



Médailles RFID  
sans contact



Bracelets silicone  
RFID sans contact



Bracelets  
médailles RFID  
sans contact

## SOLUTIONS MOBILES :

**SOLUTION mSVN :**

Avec mSVN (Réseau Virtuel Mobile SALTO) il est maintenant possible de mettre à jour les badges à distance et sans avoir besoin d'utiliser un point fixe de mise à jour. Tout ce dont a besoin l'utilisateur est un téléphone cellulaire NFC pour mettre à jour son badge DESFire EV1 en utilisant l'appli. JustIN mSVN, augmentant ainsi la flexibilité de la sécurité d'une installation.



- **COMPATIBILITE XS4:** Gamme d'ensembles plaques béquilles RFID XS4 Original. Différents styles et tailles incluant les modèles scandinaves, ANSI et les modèles radio-fréquence (modèles RFID uniquement).
- **SMARTPHONE:** Android version minimum : 2.3.3
- **CONFIGURATION SYSTEME REQUISE :** Logiciel SALTO ProAccess SPACE .
- **BADGES COMPATIBLES:** DESFire EV1 (cryptage AES – 3DES) (Carte SAM SALTO nécessaire)
- Diffusion de la **LISTE NOIRE** qui augmente la sécurité sans avoir besoin de câblage ou de passer sur les portes.

**SOLUTION USAGERS MOBILES :**

Le SALTO Bluetooth avec l'appli. JustIN mobile SALTO communique de façon sécurisée avec le Cloud et permet à l'utilisateur de recevoir sa clé on-line, n'importe quand et n'importe où.



- **COMPATIBILITE XS4:** Gamme d'ensembles plaques béquilles RFID.
- **SSL:** Secure Socket Layer.
- Procédures d'ouverture cryptées **AES 128 bits** .
- **Compatibilité SMARTPHONE:** matériel iOS et Android.
- **CONFIGURATION SYSTEME REQUISE :** Logiciel SALTO ProAccess SPACE .

