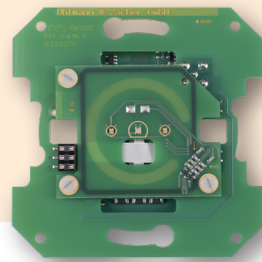


Lecteur mural

Wall Mounted Reader



OCM2134

Le couvercle doit être commandé séparément
The cover has to be ordered separately

Lecteur mural Clex pour utilisation à l'extérieur dans le système Clex private

Dans le cas du lecteur mural Clex, les contacts libres de potentiel (par exemple pour les bandeaux ouvrés portes motorisés, les serrures et verrous électriques, les portails électriques ou motorisés) sont commutés au moyen d'une clé de proximité sans contact RFID (transpondeur passif), en actionnant un transpondeur actif. Le produit est spécifiquement conçu pour une utilisation à l'extérieur et peut résister à des conditions météorologiques rudes. Il est étanche à la poussière et à l'eau conformément à la classe de protection IP67 et ainsi protégé contre l'infiltration d'eau jusqu'à l'immersion temporaire.

Tout le système électronique y compris l'alimentation électrique de la commutation, l'unité de lecteur de clé, l'analyse, l'unité de commande et le relais de commutation est situé sur une unité compacte.

Le lecteur de badge mural pour usage extérieur est conçu à des fins de montage en applique.

Le nouveau lecteur mural Clex OCM2134 a les fonctionnalités supplémentaires suivantes :

- Conception compacte
- Une très bonne portée
- Économise l'énergie (appr. 2mW de consommation d'énergie dans le mode d'économie d'énergie)
- Logement en applique couleur anthracite compris
- Le bloc de connexion peut être retiré du lecteur mural pour faciliter le raccordement du câble
- Lecteur de badge mural scellé et étanche dans un logement conformément à la classe de protection IP67

Clex Wall Mounted Reader for Outdoor use in the Clex private System

With the Clex wall mounted reader potential-free contacts (e.g. for electric door openers, electric locks, electric door and gate drives) are switched by means of a key shown without contact (passive transponder) or by actuating an active transponder. The product is specifically designed for outdoor use and can withstand harsh weather conditions. It is dust and waterproof as per IP67 protection class and thus protected against water ingress up to temporary immersion.

The whole electronic system incl. switching power supply, key reader unit, analysis, control unit and switching relay is located on a compact unit. Can be used as security version in connection with the security relay module (SRM) OCM6930

The wall mounted reader for outdoor use is designed for surface-mounted purposes.

The new Clex wall mounted reader OCM2134 has the following additional features:

- Compact design
- Very good range
- Saves power (appr. 2 mW of power consumption in power saving mode)
- Anthracite coloured housing included
- The connector block can be removed from the wall mounted reader to make it easier to connect the cable
- Sealed, water-protected wall mounted reader in housing according to protection rating IP67

Propriétés

Logement en applique couleur anthracite compris

L'utilisation dans un environnement métallique possible après le test (il pourrait y avoir des restrictions à l'égard de la distance de balayage)

Câblage facile

Peut être connecté à de nombreuses alimentations électriques disponibles (large plage de tension, courant continu ou alternatif)

Unité de puissance de commutation compacte, efficace pour une faible consommation d'énergie

Adapté spécifiquement pour une utilisation en extérieur.
Plage de température : -25°C à +65°C
Lecteur de badge mural conformément à la classe de protection IP67

Identification par transpondeur passif (sans pile) dans la clé.
Alternativement : Transpondeur actif (avec pile)

Jusqu'à 1 000 transpondeurs peuvent être autorisés

Jusqu'à 128 événements peuvent être enregistrés dans le module de commande*

Jusqu'à 32 jours fériés peuvent être programmés*

Basculement automatique de l'heure d'été à l'heure d'hiver*

Jusqu'à 15 programmes hebdomadaires peuvent être programmés*

Signaux d'état optiques et acoustiques

La durée d'engagement du relais peut être programmé individuellement

Transfert des données codées (AES 128 bit)

Le module de relais de sécurité peut être utilisé pour l'activation sécurisée des relais dans l'intérieur protégé

Peut être connecté au module IDS *OCM6934*

Peut être combiné avec d'autres systèmes (par exemple Clex prime)

Versions pour transpondeur MIFARE® disponibles

*seulement avec le logiciel Keyng

Properties

Anthracite coloured surface-mounted housing included

*Use in metal environment possible after testing
(there may be restrictions with regard to the scanning distance)*

Easy wiring

Can be connected to many available voltage supplies (large voltage range, direct or alternating current)

Compact, efficient voltage regulator for low energy consumption

*Suitable for outdoor use.
Temperature range: -25° C to +65° C.
Wall mounted reader according to protection rating IP67*

*Identification by passive transponder (without power supply).
Alternatively: active transponder with own power supply*

Up to 1,000 transponders can be authorized

*Up to 128 events in the wall mounted reader can be logged**

*Up to 32 holidays can be programmed**

*Automatic switch-over from summer time to winter time**

*Up to 15 weekly schedules can be programmed**

Optical and acoustic status signal

Relay engagement time can be programmed individually

Encoded data transfer (AES 128 bit)

Security relay module can be used for secured activation of the relays in the protected interior

*Can be connected to the IDS module *OCM6934**

Can be combined with other systems (e.g. Clex prime)

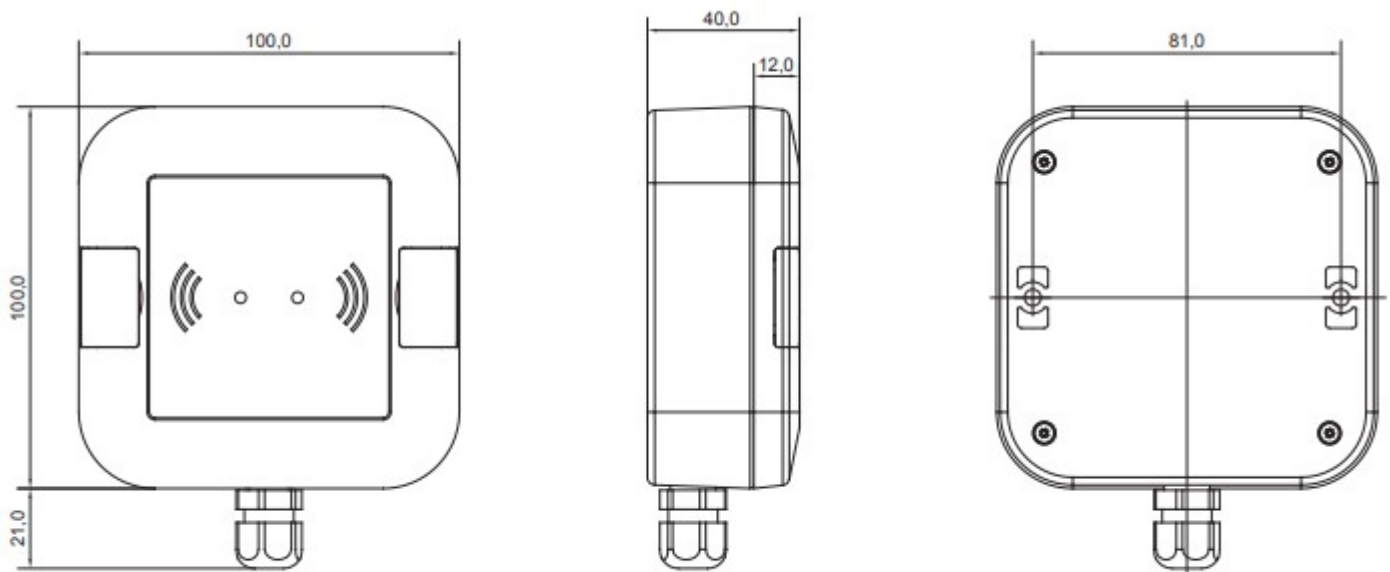
Versions for MIFARE® transponder available

**only with software Keyng*

OCM 2134

Données techniques | Technical Data

Description du produit Product Description	Lecteur mural Clex private Clex private Wall Mounted Reader
Référence produit Product Numbers	OCM2134
Versions de transpondeur disponibles Available Transponder Versions	MIFARE® 13,56 MHz (868 MHz): MIFARE Classic®, MIFARE® DESFire®, Transpondeur actif (868 MHz) MIFARE® 13,56 MHz (2,4 GHz Bluetooth® Low Energy): MIFARE Classic®, MIFARE® DESFire®
Dimensions Dimension	Longueur 100,0 mm, largeur 100,0 mm, hauteur 40,0 mm Length 100.0 mm, width 100.0 mm, height 40.0 mm
Alimentation électrique Power Supply	Tension d'alimentation 8-40 V DC= ou 8-24 V AC Consommation d'énergie typiquement 0,8 W, max. 5 W Mode économie d'énergie : Consommation d'énergie typiquement 2 mW Supply voltage 8-40 V DC or 8-24 V AC Power consumption typically 0.8 W, max. 5 W Power saving mode: Power consumption typically 2 mW
Température de fonctionnement Operating Temperature	-20° C à/to +65° C
Température de stockage Storage Temperature	-40° C à/to +65° C
Emplacement de montage Mounting Location	Application à l'extérieur Outdoor application
Normes Standards	DIN EN 60529:2014 2014/53/EU CE
Raccordements de relais Relay Connections	max. 30 V AC/DC, max. 1,5 A Avec varistance de protection intégrée (47 V, 1,0 J) Type : Relais PhotoMOS max. 30 V AC/DC, max. 1.5 A With integrated protective varistor (47 V, 1.0 J) Type: PhotoMOS relay



Vue d'ensemble du Code produit | Order Overview

Version	N° du code produit Order No.	Version
Lecteur mural Clex private équipé de 1 relais	2134 000 . 000	Clex private Wall Mounted Reader, equipped with 1 relay
Version pour transpondeur MIFARE® et 868 MHz radio 5...	Version for MIFARE® transponder and 868 MHz radio
Version pour transpondeur MIFARE® et 2,4 GHz Bluetooth® Low Energy 7...	Version for MIFARE® transponder and 2.4 GHz Bluetooth® Low Energy