

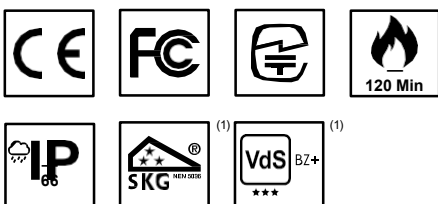


# Ouverture Contrôlée MARITIME

Entièrement intégré aux plates-formes Salto space et Salto KS le Salto Neo est un cylindre électronique polyvalent et économique dont la taille compacte permet une installation facile, apportant la technologie la plus récente à votre système de contrôle d'accès.

DONNEES TECHNIQUES :  
**SALTO NEO CYLINDRE EUROPEEN NxEx**

**SALTO**  
inspiredaccess



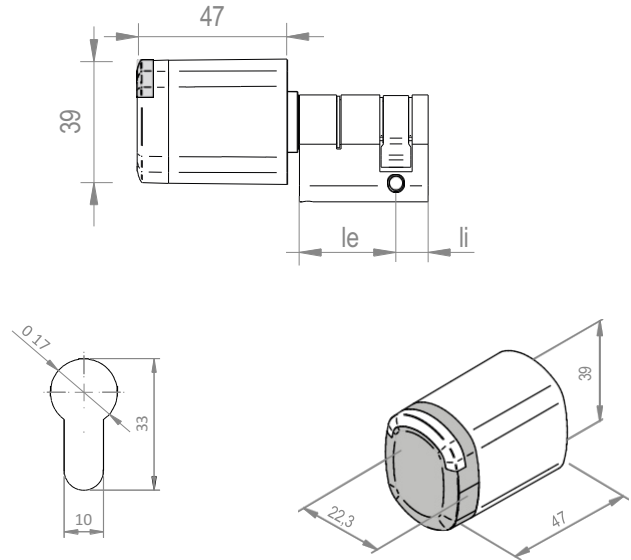
<sup>(1)</sup> Selon le modèle

**DONNÉES TECHNIQUES :**

Dimensions de la tête :	39mm x 47mm x 22,3mm
Classe IP :	Version intérieure Version extérieur IP66 (optionnelle)
Certifications :	CE, FCC/IC, RCM, MIC, VdS BZ+, SKG***, EN 15684, EN 1634-1 - E120 - EI90 – EI60
Longueur du corps :	30/30, possibilité de longueurs spéciales avec des incréments de 5 mm de chaque côté
Options de panneton :	Panneton de 15 mm (DIN) Panneton de 13,2 mm (Espagne) Panneton de 14,3 mm (Royaume-Uni) Panneton à roue dentée de 10 et 13 dents
Alimentation :	4 piles alcalines LR1
Nombre d'ouvertures :	Jusqu'à 130.000
Nombre maximum d'événements sur l'audit de verrouillage :	Jusqu'à 2.200 <sup>1</sup> (mémoire non volatile)
Conditions environnementales : (sans condensation)	- 20°C / +55°C



**DESSIN TECHNIQUE :**



**TECHNOLOGIES D'IDENTIFICATION :**

MIFARE:*	•
BLE Smart :	•
NFC :	•
Legic .**	—
HID iCLASS® Seos :	•
Picopass :	—
i-Button :	—

\* MIFARE® (DESFire EV2, Plus, Ultralight C, Classic - ISO/IEC 14443)  
\*\* Legic Prime et Legic Advant

**MODES D'OUVERTURE :**

Standard :	•
Office manuel :	•
Office restreint :	•
Office automatique :	•
Office automatique + Office manuel :	•
Alterné :	•
Temps Alterné :	•
Mode Amok :	—
Mode Exit leaves open :	—

**PLATES-FORMES TECHNOLOGIQUES :**

**SALTO SPACE :**

Smile – Auto-programmable :	—
ROM :	—
SVN Data on Card :	•
SALTO Wireless RFnet activé :	—
SALTO Wireless BLUEnet activé :	•

**SALTO KS :**

SALTO KS :	•
------------	---

**SALTO SALLIS :**

SALLIS :	—
----------	---

**OPTIONS :**

**COULEUR DU LECTEUR :**

Noir :	•
Blanc :	•

**FINITIONS :**

Chrome satiné :	•
Chrome poli :	•
PVD type laiton brillant :	•
PVD type laiton satiné :	•
Chrome noir satiné :	•
BioCote® (chrome satiné) :	•

<sup>1</sup> selon le mode de programmation

**DONNÉES TECHNIQUES :**

Dimensions de la tête :	39mm x 47mm x 22,3mm
Classe IP :	Version intérieure Version extérieur IP66 (optionnelle)
Certifications :	CE, FCC/IC, RCM, MIC, VdS BZ+, SKG***, EN 15684, EN 1634-1 - E120 - EI90 - EI60
Longueur du corps :	30/30 (dimension intérieure plus courte possible), possibilité de longueurs spéciales avec des incréments de 5 mm à 145 mm de chaque côté
Options de panneton :	Panneton de 15 mm (DIN) Panneton de 13,2 mm (Espagne) Panneton de 14,3 mm (Royaume-Uni) Panneton à roue dentée de 10 et 13 dents
Alimentation :	4 piles alcalines LR1
Nombre d'ouvertures :	Jusqu'à 130.000
Nombre maximum d'événements sur l'audit de verrouillage :	Jusqu'à 2.200 <sup>1</sup> (mémoire non volatile)
Conditions environnementales : (sans condensation)	- 20°C / +55°C

**TECHNOLOGIES D'IDENTIFICATION :**

MIFARE :*	•
BLE Smart :	•
NFC :	•
Legic .**	—
HID iCLASS® Seos :	•
Picopass :	—
i-Button:	—

\* MIFARE® (DESFire EV2, Plus, Ultralight C, Classic - ISO/IEC 14443)

\*\* Legic Prime et Legic Advant

**PLATES-FORMES TECHNOLOGIQUES :****SALTO SPACE :**

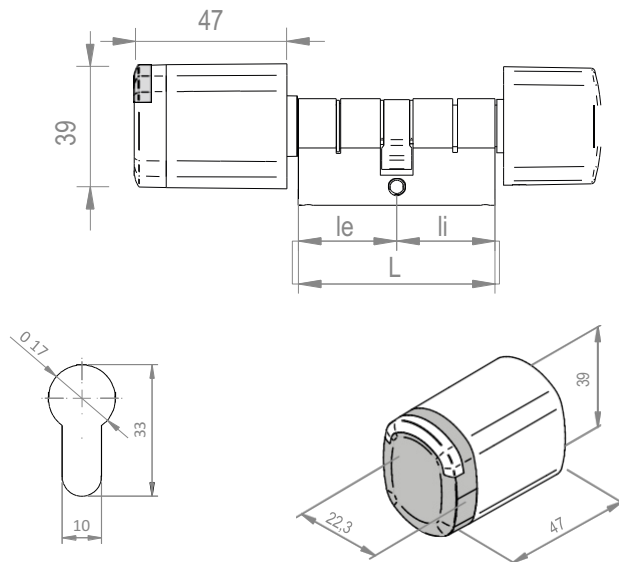
Smile – Auto-programmable :	—
ROM :	—
SVN Data on Card :	•
SALTO Wireless RFnet activé :	—
SALTO Wireless BLUEnet activé :	•

**SALTO KS :**

SALTO KS :	•
------------	---

**SALTO SALLIS :**

SALLIS :	—
----------	---

**DESSIN TECHNIQUE :****MODES D'OUVERTURE :**

Standard :	•
Office manuel :	•
Office restreint :	•
Office automatique :	•
Office automatique + Office manuel :	•
Alterné :	•
Temps Alterné :	•
Mode Amok :	—
Mode Exit leaves open :	—

**OPTIONS :****COULEUR DU LECTEUR :**

Noir :	•
Blanc :	•

**FINITIONS :**

Chrome satiné :	•
Chrome poli :	•
PVD type laiton brillant :	•
PVD type laiton satiné :	•
Chrome noir satiné :	•
BioCote® (chrome satiné) :	•

<sup>1</sup> selon le mode de programmation

**DONNÉES TECHNIQUES :**

Dimensions de la tête :	39mm x 47mm x 22,3mm
Classe IP :	Version intérieure Version extérieur IP66 (optionnelle)
Certifications :	CE, FCC/IC, RCM, MIC, VdS BZ+, SKG***, EN 15684, EN 1634-1 - E120 - EI90
Longueur du corps :	30/30, possibilité de longueurs spéciales avec des incréments de 5 mm à 145 mm de chaque côté
Options de panneton :	Panneton de 15 mm (DIN) Panneton de 13,2 mm (Espagne) Panneton de 14,3 mm (Royaume-Uni) Panneton à roue dentée de 10 et 13 dents
Alimentation :	4 piles alcalines LR1
Nombre d'ouvertures :	Jusqu'à 130.000
Nombre maximum d'événements sur l'audit de verrouillage :	Jusqu'à 2.200 <sup>1</sup> (mémoire non volatile)
Conditions environnementales : (sans condensation)	- 20°C / +55°C

**TECHNOLOGIES D'IDENTIFICATION :**

MIFARE :*	•
BLE Smart :	•
NFC :	•
Legic .**	—
HID iCLASS® Seos :	•
Picopass :	—
i-Button:	—

\* MIFARE® (DESFire EV2, Plus, Ultralight C, Classic - ISO/IEC 14443)

\*\* Legic Prime et Legic Advant

**PLATES-FORMES TECHNOLOGIQUES :****SALTO SPACE :**

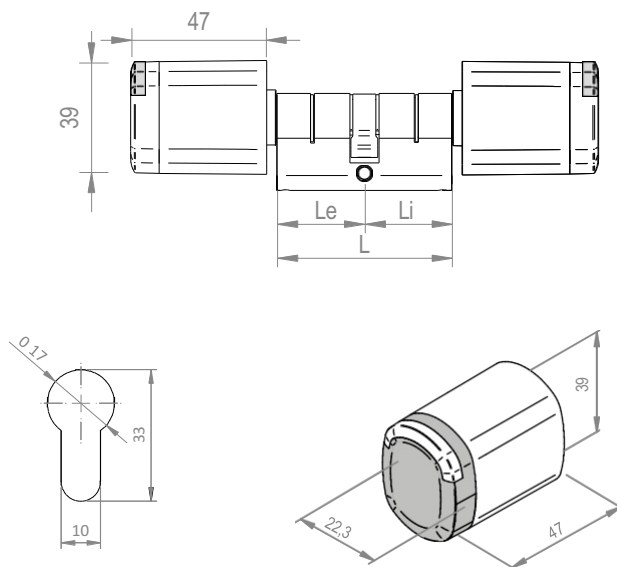
Smile – Auto-programmable :	—
ROM :	—
SVN Data on Card :	•
SALTO Wireless RFnet activé :	—
SALTO Wireless BLUEnet activé :	•

**SALTO KS :**

SALTO KS :	•
------------	---

**SALTO SALLIS :**

SALLIS :	—
----------	---

**DESSIN TECHNIQUE :****MODES D'OUVERTURE :**

Standard :	•
Office manuel :	•
Office restreint :	•
Office automatique :	•
Office automatique + Office manuel :	•
Alterné :	•
Temps Alterné :	•
Mode Amok :	—
Mode Exit leaves open :	—

**OPTIONS :****COULEUR DU LECTEUR :**

Noir :	•
Blanc :	•

**FINITIONS :**

Chrome satiné :	•
Chrome poli :	•
PVD type laiton brillant :	•
PVD type laiton satiné :	•
Chrome noir satiné :	•
BioCote® (chrome satiné) :	•

<sup>1</sup> selon le mode de programmation