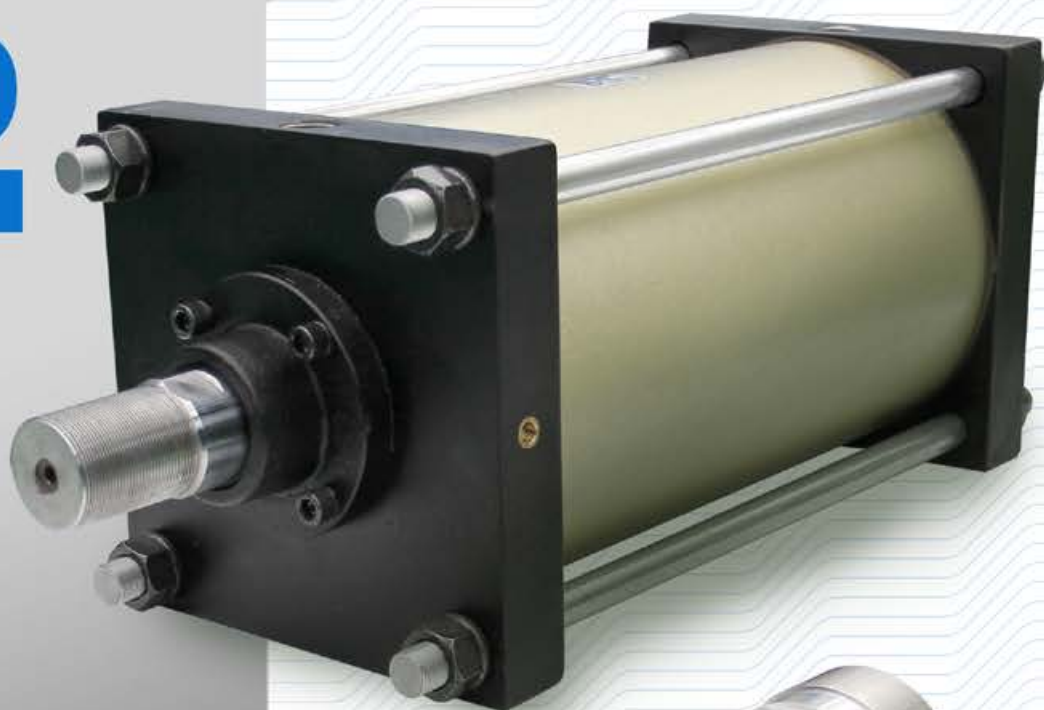




# RCIPO

CILINDRO CON  
SENSOR DE  
POSICIÓN



**SIN ACOPLAMIENTOS  
MECÁNICOS**

Soluciones SMC  
Posicionador remoto

CAT. RCIPO-MX-B



Tu aliado en automatización

# RCIPO

Para aplicaciones de proceso continuo, control de apertura y cierre de válvulas y aplicaciones de movimiento proporcional.

Nuestros cilindros *RCipo* nos permiten ofrecerle soluciones eficientes adaptadas explícitamente a los requerimientos que su empresa necesita.



## ► Posicionador electrónico

### Serie IP 8101

Permite controlar la precisión al posicionar cilindros neumáticos o válvulas de proceso en un rango variable desde totalmente abiertos o cerrados de acuerdo al sistema de control.

Este posicionador es usado de manera amplia en el control de procesos, tratamiento de agua, químicos, entre otros.

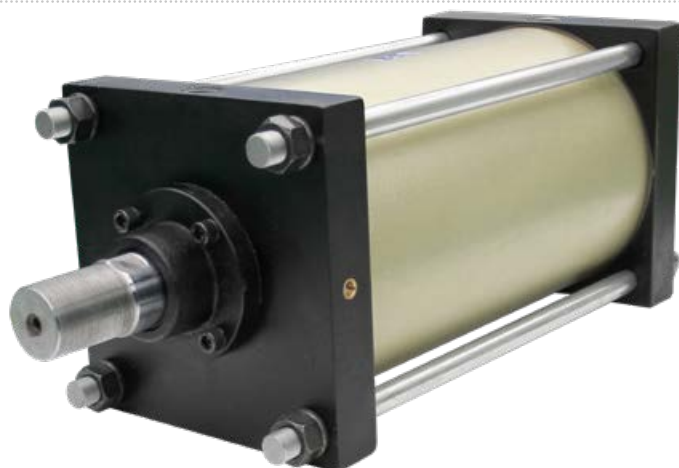
Es fácil de configurar y programar. Puede ser abastecido de manera individual o integrada con válvulas de proceso y cilindros para una aplicación más completa. SMC ha diseñado, fabricado y asistido técnicamente a distintas industrias que requieren de posicionadores habitualmente.

La programación se realiza a través de un teclado y una pantalla que permite la configuración de los parámetros y todas sus funciones. El IP8101 está disponible en 4-20mA control analógico y también con protocolo serial Hart.



► Serie 8101  
(electroneumático)

## SERIES APLICABLES



▲ Serie CS1  
Robusto atirantado



▲ Serie CG1  
Aplicación estándar

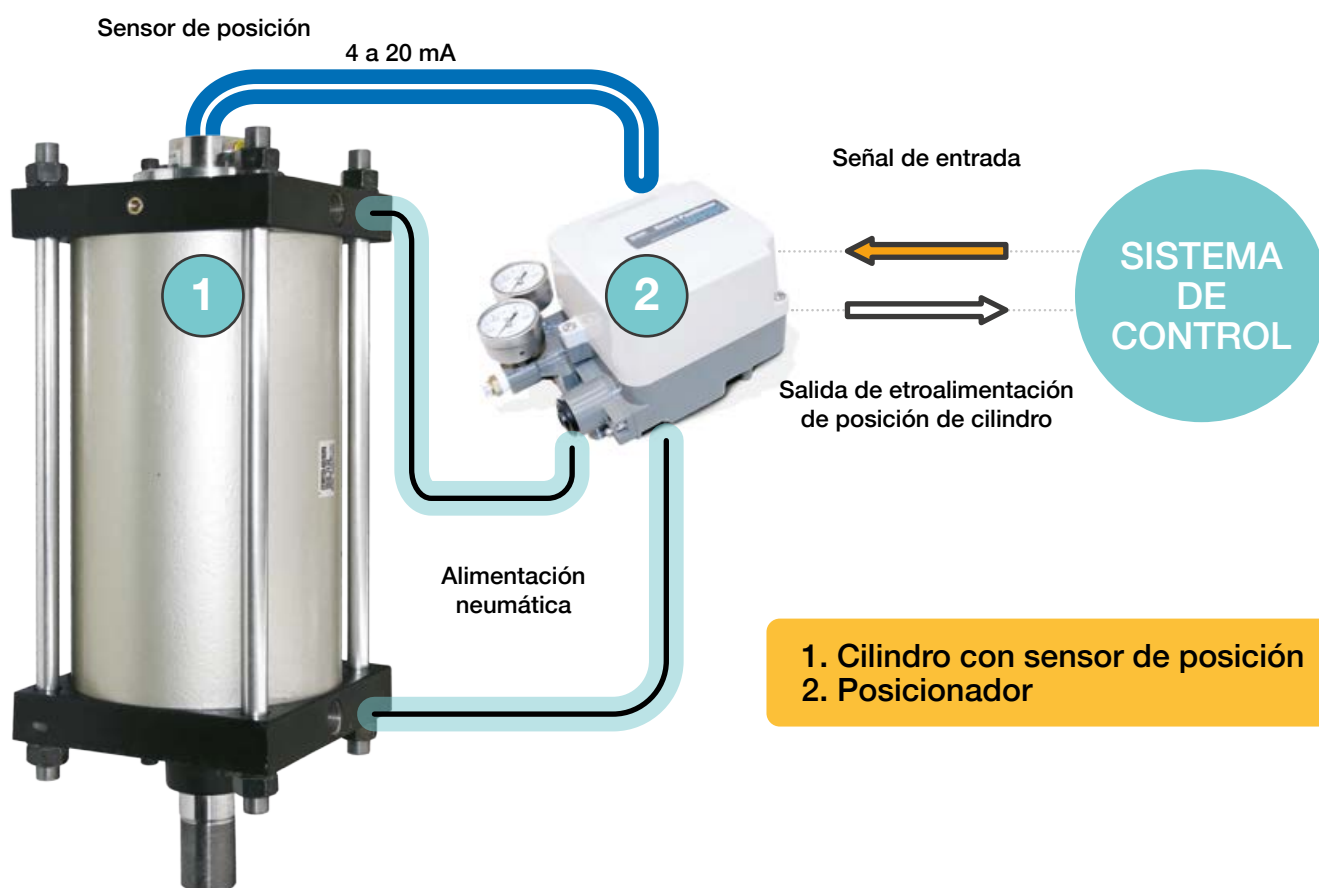


▲ Serie CG5  
Acero inoxidable  
SUS 304



▲ Serie MGG  
con guías

## PRINCIPIO DE FUNCIONAMIENTO



# LECTOR DE CARRERA (CILINDRO) SEÑAL 4-20 mA



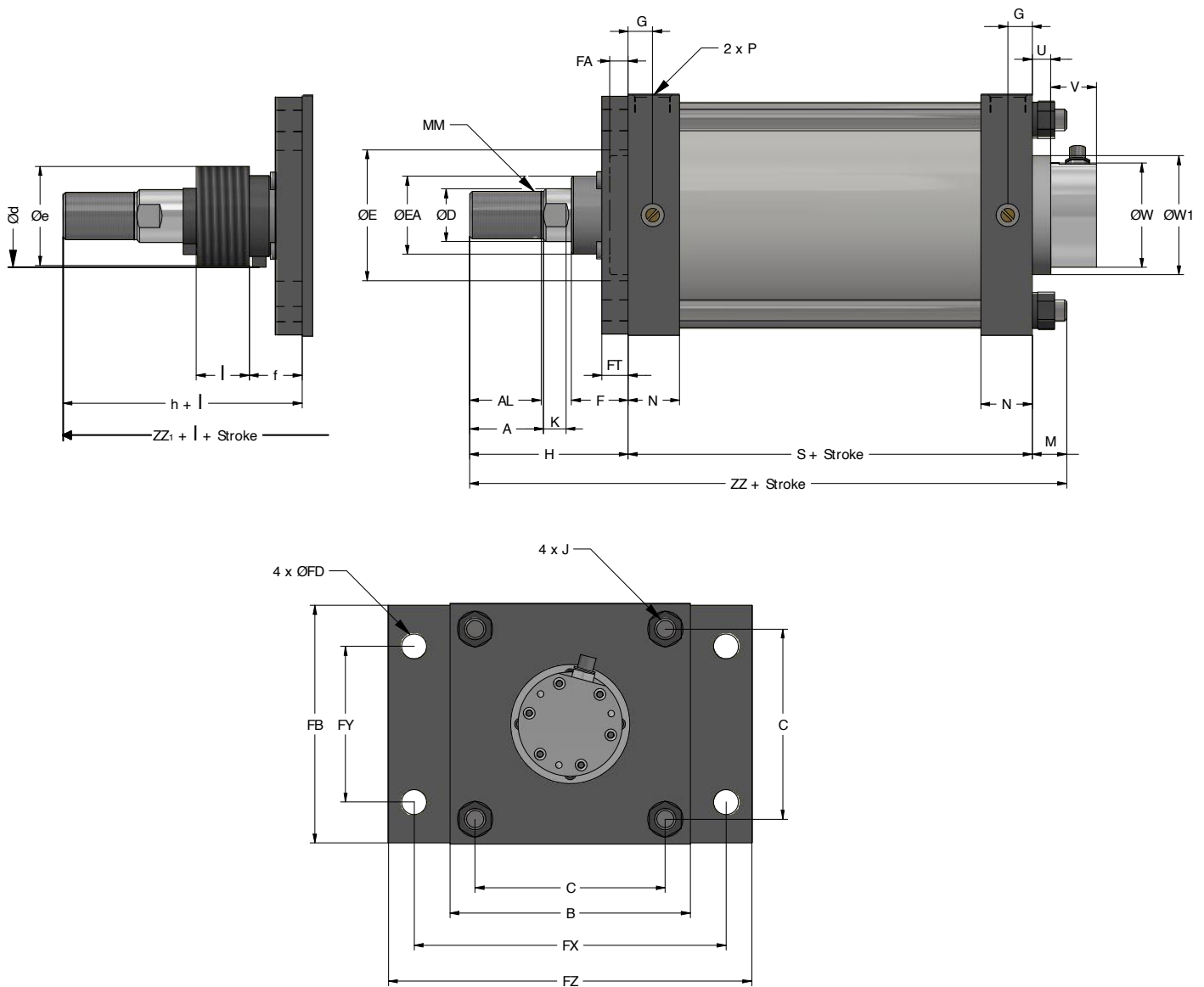
## CARACTERÍSTICAS TÉCNICAS DEL SISTEMA RCIPO

- ▶ *Repetibilidad +/- 0.5 % de carrera total.*
- ▶ *Protección IP65 (posicionador).*
- ▶ *Protección IP67 (cilindro).*
- ▶ *Protocolos de comunicación Disponibles: Hart, FieldbusFoundation, Profibus PA, Metso (para Fieldbus y Profibus consulte a su asesor).*
- ▶ *Control eléctrico a distancia (Máx. 10m)*
- ▶ *Eliminación de ajustes mecánicos de retroalimentación.*
- ▶ *Señal de control de 4 a 20 mA / Hart, FieldbusFoundation, Profibus PA (opcional).*
- ▶ *Construcción robusta para ambientes agresivos.*
- ▶ *Disponibilidad de diámetros 63, 80, 100, 125, 140, 160, 180, 200, 250, 300 y en varias carreras.*
- ▶ *Configuraciones, Fabricación local: salientes de vástago, roscas, montajes especiales, sellos para alta temperatura (opcional).*



# RCIPO Dimensiones

## DE CILINDRO

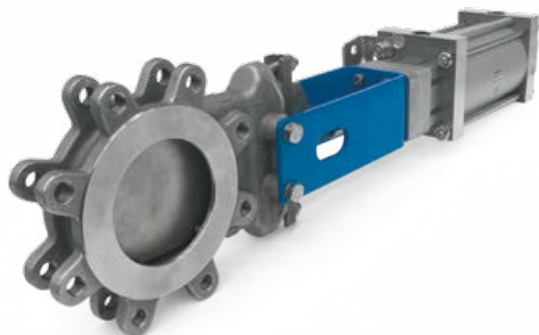


Tamaño de puerto mm	Rango de carrera (mm)	A	AL	B	C	D	E	EA	F	FA	FB	FD	FT	FX	FY	FZ	G	J	K	KA	M	S	N	P	MM	Sin tirantes		Con tirantes									
																										H	ZZ	d	e	f	h	l	ZZ	U	V	W	W1
125	> 1400	50	47	145	115	36	90	59	43	14	145	19	14	190	100	230	16	M14 x 1.5	15	31	30	98	35	1/2	M30 x 1.5	110	238	82	75	40	133	0.2 x Carrera	261	24	34	79	90
140	> 1400	50	47	161	128	36	90	59	43	14	160	19	20	212	112	255	16	M14 x 1.5	15	31	24	98	35	1/2	M30 x 1.5	110	232	82	75	40	133		255	24	34	79	90
160	> 1400	56	53	182	144	40	90	59	43	14	180	19	20	236	118	275	18.5	M16 x 1.5	17	36	26	106	39	3/4	M36 x 1.5	120	252	82	75	40	141	273	24	34	79	90	
180	> 1800	63	60	204	162	45	115	70	48	17	200	24	25	265	132	320	18.5	M18 x 1.5	20	41	31	111	39	3/4	M40 x 1.5	135	277	92	85	45	153	295	24	34	79	90	
200	> 1800	63	60	226	182	50	115	74	48	17	225	24	25	280	150	335	18.5	M20 x 1.5	20	46	31	111	39	3/4	M45 x 1.5	135	277	96	90	45	153	295	19.5	34	79	113	
250	> 2000	71	67	277	225	60	140	86	60	20	275	29	30	355	180	420	23	M24 x 1.5	25	56	35	141	49	1	M56 x 2	160	336	108	105	55	176	0.17 x Carrera	352	18	34	79	150
300	> 2000	80	76	330	270	70	140	96	60	20	330	33	30	400	212	475	23	M30 x 1.5	30	65	48	146	49	1	M64 x 2	175	369	118	115	55	190		384	18	34	79	150

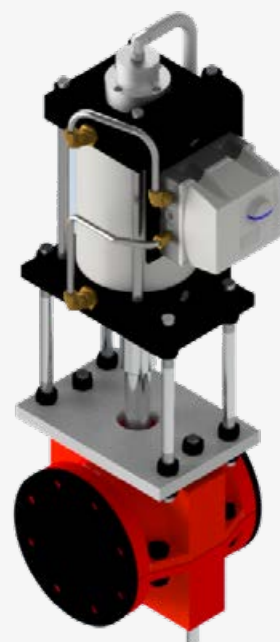
# Aplicaciones



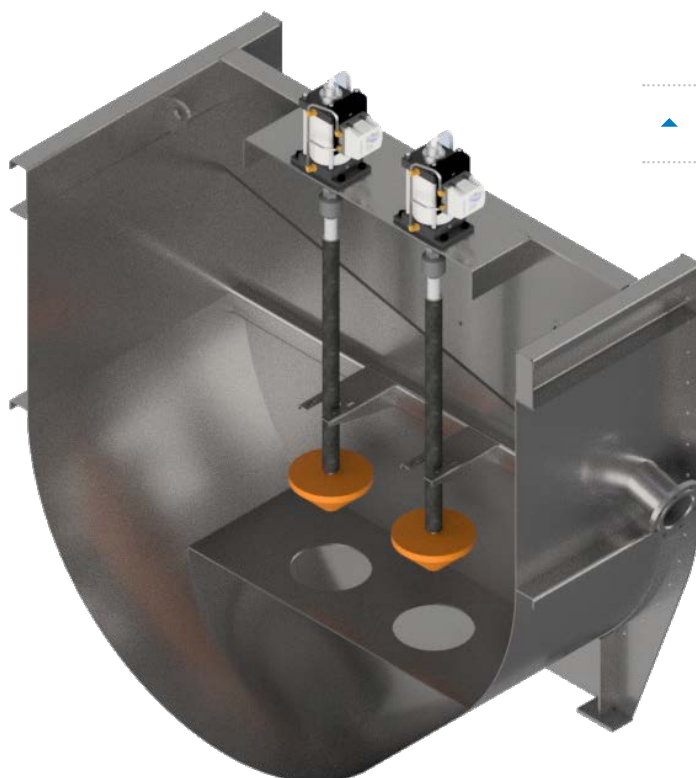
▲ **Compuerta / Gate**



▲ **Válvula de cuchilla / Knife**



▲ **Válvula de pellizco / Pinch**



▲ **Celda de flotación / Floatation Cell**

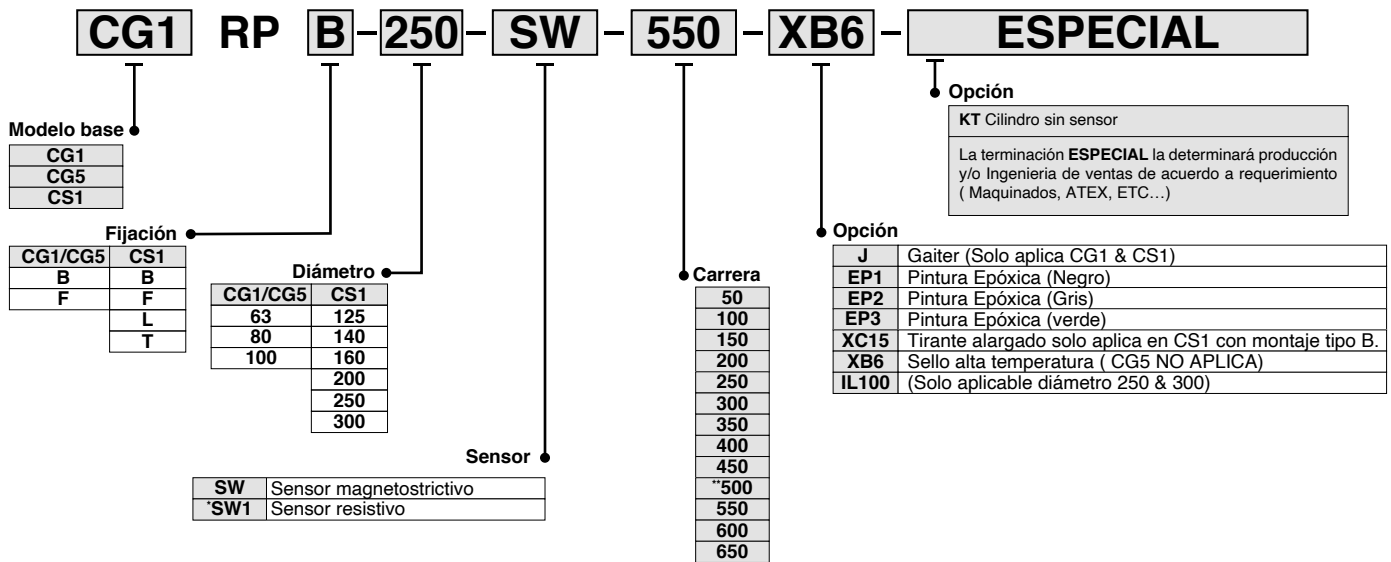
# RCIPO

## MODO DE SELECCIÓN DEL CILINDRO (IP67 & NEMA4)

# Cilindro



### Forma de pedido



\*SW1 solo con CS1


\*\*Con SW1 carrera máxima 500

Consultar carreras intermedias con su representante



## CARACTERÍSTICAS TÉCNICAS DEL POSICIONADOR IP8101



Modelo	IP8101
Descripción	Posicionador inteligente
Corriente de entrada	De 4 a 20 mA CC
Tensión entre terminales	12 V CC (Resistencia de entrada equivalente a 600 Ω, a 20 mA CC)
Presión de suministro de aire	0.3 a 0.7 MPa
Ángulo de giro del actuador aplicable	60 a 100°
Consumo de aire	11 l/min (ANR) o menos (ALIM.: a 0.4 MPa)
Linealidad <sup>Nota 2</sup>	1% F.S.
Hist resis <sup>Nota 2</sup>	0.5% F.S.
Sensibilidad <sup>Nota 2</sup>	0.2% F.S.
Repetibilidad	0.5% F.S.
Protección <sup>Nota 3</sup>	Estructura de protección contra explosiones de seguridad intrínseca ATEX  II1G EEExia IIC T4 Ta80°C II1D T63°C Ta60°C
Clase de protección del revestimiento exterior	JISF8007 IP65 (De conformidad con la norma IEC Pub.529)
Rango de temperatura de trabajo	—20 a 80°C —20 a 60°C (según ATEX/II 1D)
Modo de transmisión <sup>Nota 3</sup>	HART

**Nota 1)** Los valores de las características técnicas se miden a temperatura ambiente (20°C).

**Nota 2)** Las propiedades relacionadas con la precisión pueden variar según la combinación entre el posicionador y alguno de los componentes del sistema, como un actuador.

**Nota 3)** Es necesario seleccionar las referencias del producto de seguridad intrínseca con la estructura de protección contra explosiones y el modo de transmisión HART.

Funciones	Parámetros
<b>Estándar</b>	Ajuste desplazamiento normal / inverso
	Ajuste del rango partido
	Ajuste de span / cero
	Ajuste forzado totalmente abierto / totalmente cerrado
	Ajuste de la banda muerta
	Ajuste de características de válvula
	Características de linealidad
	Características de igual % (clase 2)
	Características de apertura rápida (clase 2)
	Ajuste de puntos definidos por el usuario
<b>Opcionales</b>	Ajuste de la constante PID
	Ajuste de calibración
	Ajuste de salida alarma 1
	Ajuste de salida alarma 2
	Ajuste de salida analógica (de 4 a 20 mA CC)

### ► Funciones de salida

Disponibles la función de salida de punto de alarma (2 puntos) y una función de salida analógica continua (4 a 20 mA CC).

### ► Modo de transmisión HART

Disponible en el modo de transmisión HART.

### ► Conforme a la directiva ATEX

Disponible la estructura de protección contra explosiones de seguridad intrínseca ATEX.

### ► Visualización de la condición de control

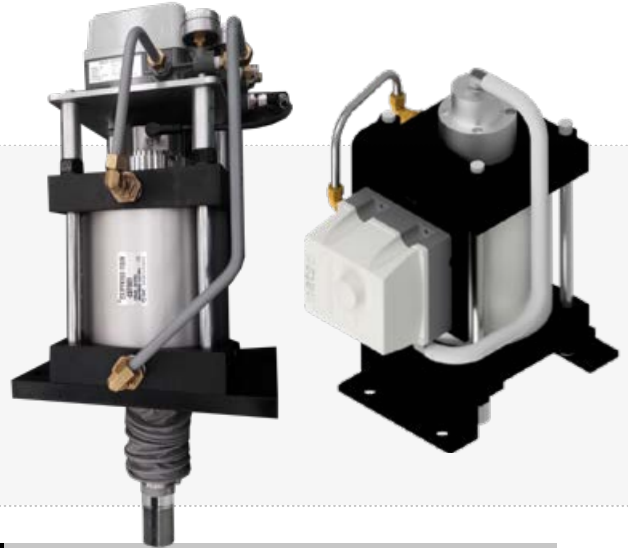
El posicionamiento, la desviación y el valor de entrada pueden visualizarse en un LCD situado en el interior de la cubierta del cuerpo.

### ► Montajes intercambiables

Las dimensiones para el montaje de los modelos de conexión del cuerpo principal y de la leva tipo horquilla son idénticas a las del modelo mecánico convencional, posicionador electropneumático IP8101.

OPCIÓN DE MONTAJE DIRECTO (IP65)

# Cilindro con posicionador



Forma de pedido

**CG1 RPK B-250-SW-550-XB6-B-ESPECIAL**

**Modelo base**

CG1
CG5
CS1

**Fijación**

CG1/CG5	CS1
B	B
F	F
	L
	T

**Diámetro**

CG1/CG5	CS1
63	125
80	140
100	160
	200
	250
	300

**Carrera**

50
100
150
200
250
300
350
400
450
*500
550
600
650

**Sensor**

SW	SW: Sensor magnetostrictivo
SW1	*SW1: Sensor resistivo

**Opción**

KT Sin sensor  
La terminación **ESPECIAL** la determinará producción y/o Ingeniería de ventas de acuerdo a requerimiento (Maquinados, ATEX, ETC...)

**Protocolo**

A	4-20mA
B	4-20mA/Hart
C	Foundation Fieldbus (ND900)
D	Profibus PA (ND900)
E	Foundation Fieldbus (SIPART2)
F	Profibus PA (SIPART2)

**Opción**

J	Gaiter (Solo aplica CG1 & CS1)
EP1	Pintura Epóxica (Negro)
EP2	Pintura Epóxica (Gris)
EP3	Pintura Epóxica (verde)
XC15	Tirante alargado solo aplica en CS1 con montaje tipo B.
XB6	Sello alta temperatura ( CG5 NO APLICA)
IL100	(Solo aplicable diámetro 250 & 300)

\*SW1 solo con CS1  
\*\*Con SW1 carrera máxima 500

Consultar carreras intermedias con su representante

MODO DE SELECCIÓN DE GABINETE DE CONTROL



# Gabinete de control

Forma de pedido

**GRCIPO B-2**

**Protocolo**

A	4-20mA
B	4-20mA/Hart
C	Foundation Fieldbus (ND900)
D	Profibus PA (ND900)
E	Foundation Fieldbus (SIPART2)
F	Profibus PA (SIPART2)

**Material**

1	Acero al Carbón con Pintura Epóxica
2	Acero Inoxidable SUS 304
3	Poliéster
4	Policarbonato

**Nota:** Incluye cable de comunicación de 10Mts



TIPOS DE COMUNICACIÓN

4-20 mA



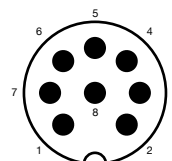
**KIT DE SENSOR MAGNETOSTRICTIVO**

# Kit de sensor magnetostrictivo



Forma de Pedido kit sensor magnetostrictivo	
Código	Descripción
KTSW-SENSOR-RCIPO-60MM	Sensor para RCipo carrera 60 mm
KTSW-SENSOR-RCIPO-100MM	Sensor para RCipo carrera 100 mm
KTSW-SENSOR-RCIPO-150MM	Sensor para RCipo carrera 150 mm
KTSW-SENSOR-RCIPO-250MM	Sensor para RCipo carrera 250 mm
KTSW-SENSOR-RCIPO-450MM	Sensor para RCipo carrera 450 mm
KTSW-SENSOR-RCIPO-550MM	Sensor para RCipo carrera 550 mm
KTSW-SENSOR-RCIPO-650MM	Sensor para RCipo carrera 650 mm

PIN	
1	NC
2	0V
3	NC
4	La
5	20...0 mA
6	GND
7	+24 V CD
8	Lb



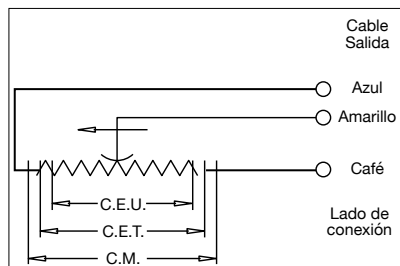
Nota: No incluye cable

**KIT DE SENSOR RESISTIVO**

# Kit de sensor resistivo



Forma de Pedido kit sensor resistivo	
Código	Descripción
KTSW1-SENSOR-RCIPO-60MM	Sensor para RCipo carrera 60 mm
KTSW1-SENSOR-RCIPO-100MM	Sensor para RCipo carrera 100 mm
KTSW1-SENSOR-RCIPO-150MM	Sensor para RCipo carrera 150 mm
KTSW1-SENSOR-RCIPO-250MM	Sensor para RCipo carrera 250 mm
KTSW1-SENSOR-RCIPO-450MM	Sensor para RCipo carrera 450 mm
KTSW1-SENSOR-RCIPO-550MM	Sensor para RCipo carrera 550 mm
KTSW1-SENSOR-RCIPO-650MM	Sensor para RCipo carrera 650 mm



Nota: Cable de 1.0 mts

# EQUIPO RELACIONADO



## Conexiones y manguera

En SMC contamos con una extensa gama de conexiones y mangueras aplicables a diferentes tipos de fluido para la industria minera. Nuestras mangueras se ofrecen en medidas estándar y milimétricas en materiales poliuretano, nylon duro, nylon suave, teflón que soportan condiciones agresivas como la exposición a la intemperie, altas temperaturas y manejo de ácidos.

Las conexiones de SMC están fabricadas en materiales como: bronce, níquel, acero inoxidable y teflón.



▲ Serie LQ



▲ Serie KQ2



▲ Serie KFG



▲ Serie KQB

## ▶ Junta flotante

### Series JAH

- Absorbe el desalineamiento entre el vástago del cilindro y el acoplamiento
- Ángulo de rotación máximo:  $\pm 5^\circ$
- Fácil instalación
- Con cubierta a prueba de polvo



## Secador coalescente

### Series ID

- La mejor opción cuando se requiere aire seco con un bajo punto de rocío
- Suministra aire seco con un punto de rocío por debajo de  $-30^\circ\text{C}$
- Compacto y ligero, sin tablero de control eléctrico ni de calentador
- Es posible checar el punto de rocío a la salida mediante el indicador
- Fácil mantenimiento



## ▸ Secadores de aire refrigerativos

### Series IDF / IDU

- Mayor resistencia a la corrosión gracias al uso de un intercambiador de calor tipo placa de acero inoxidable
- Refrigerante R134a (HFC) / R407C (HFC) / R22
- Capacidad de flujo de hasta 65 m<sup>3</sup>/min (ANR) de acuerdo al modelo
- Rango de temperatura del aire entrante: 5 a 50 °C

## ▸ Filtro separador de agua

### Series AMG

- Conexión modular
- Elimina los condensados de agua en el aire comprimido en un 99%
- Caudal entre 300 y 12000 l/min (ANR)



## ▸ Filtro de tres etapas

### Series AMH-X227

- Conexión modular
- Nivel de filtraje en las tres etapas: 3 μm + 0.3 μm + 0.01 μm
- Caudal máximo 250 l/min (ANR)
- Con indicador de saturación del elemento filtrante
- Con purga automática



## ▸ Filtros de aire

### Series AF / AFM / AFD

- Nivel de filtraje de hasta 0.01 μm
- Nivel concentración de neblina en la salida de hasta 0.01 mg/m<sup>3</sup> (ANR)
- Montaje modular





► Filtro con regulador en acero inoxidable

## Series AW30 - X2622

- Material externo: **Acero inoxidable 316**
- Temperatura ambiente y del fluido: **-40 a 80 °C**
- Bajo estándares internacionales **NACE**
- Nivel de filtraje: **5 µm**



► Regulador de presión

## Series AR

- Conexión modular
- Mecanismo de bloqueo para impedir cambios accidentales en la regulación
- Presión de ajuste de **0.05 a 0.7 MPa**

► Válvula de 3 vías para despresurización de presión residual con enclavamiento de seguridad

## Series VHS

- Bajo estándar **OSHA**
- Maneta y carcasa con **PTB resistente al fuego** (equivalente a la norma **UL-94 V-0**) en el modelo estándar, disponible también en aluminio
- Con indicador de estado
- Con orificio de bloqueo para evitar arranques accidentales durante el mantenimiento



## ► Gabinete de control

### Soluciones a la medida de sus necesidades

- Gabinetes neumáticos
- Gabinetes electroneumáticos
- Gabinetes para válvulas de proceso (abierto o cerrado)
- Sistemas de posiconadores
- Paneles de control manual para válvulas
- Paneles de control para válvulas solenoides
- Paneles de control para proceso químico



### Diseño de acuerdo a sus requerimientos



## ► Chillers

### Serie HRS



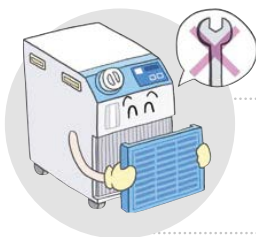
**Función de autodiagnóstico y display de comprobación**

- 31 códigos de alarma



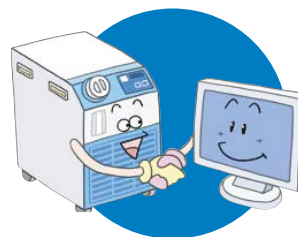
#### Funciones útiles

- Función de temporizador
- Función de detección de bajo nivel del depósito
- Función de reinicio automático tras corte de suministro eléctrico
- Función anticongelante



#### Mantenimiento sencillo

- Mantenimiento del filtro sin herramientas



#### Función de comunicación

- Equipado con comunicación en serie (RS232C, RS485) y E/S de contacto (2 entradas y 3 salidas) como estándar.



SMC Corporation (México) S.A. de C.V.  
informacion.tecnica@smcmx.com.mx  
[www.smc.com.mx](http://www.smc.com.mx)

