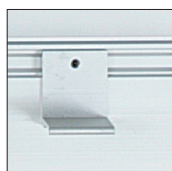


MAXISAFE 55®

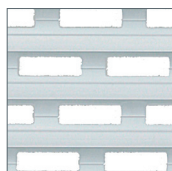
Shopfront, Rolltore, Sicherheit

Von Sicherheitsexperten empfohlen ist der MAXISAFE 55® optisch nicht zu unterscheiden vom MAXI 55®. Durch die exakt gleiche Profilgeometrie wie unser ECONOSAFE 37® behält er seine optische Leichtigkeit. Die Kombination der zwei «Geschwister» ist an jeder Fassade problemlos möglich. Da das Profil stranggepresst ist, wirkt es als wahrer «Panzer» vor Ihrer Glasfront. Sogar bei Toren bis 6 Metern Breite erreicht dieses Profil die nötige Windwiderstandsklasse. Sein Anwendungsspektrum reicht von Fensterfronten über Türen, Tore, Shop-Fronten, Krawallschutz – bis hin zu gewerblich industriellen Anwendungen.

- 1 Aufhängung nach Wahl
- 2 Windwiderstandsgleiter aus Kunststoff
- 3 Oberfläche alu natur eloxiert oder lackiert
- 4 Endschiene



Anschlagwinkel 40 x 35 mm mit Schraube



Möglicher Tageslichteinfall durch Fensterprofile mit Plexiglas.



Jeder Rollladen ist ein Unikat und ist auf der Endschiene mit einer ID-Nummer versehen. Alle verbauten Teile können unter www.rufalex.ch/idsuche aufgerufen werden.



Problemloses Alu-Recycling möglich

Eigenschaften

- Deckbreite 55 mm
- Nenndicke 12 mm
- Rollladengewicht 9,8 kg per m²
- Standardausführung mit 3 Zierrillen
- optional mit Lichtschlitzen 20 x 2 mm
- Einbaudimensionen
 - Standardmontage:
 - Rollladenbreite max. 5'000 mm
 - Rollladenfläche max. 12 m²
 - hängend montiert:
 - Rollladenbreite max. 6'000 mm
 - Rollladenfläche max. 25 m² (125-Welle)
- Zertifikate
 - Windwiderstandsausführung
 - Hagelschutz
 - Einbruchschutz RC2

Wickeltabelle

Anzahl Stäbe	Rolladenhöhe		grösster Wickel mit Adapter 80 mm			
	Standardmontage	Hängend montiert	60er-Welle	70er-Welle	102er-Welle	125er-Welle
			Windwiderstandsausführung			
30	1'650	1'740	180	183	190	–
35	1'925	2'030	192	192	205	213
40	2'200	2'320	205	205	210	–
45	2'475	2'610	212	215	222	238
50	2'750	2'900	223	227	231	–
55	3'025	3'190	233	239	235	253
60	3'300	3'480	244	248	245	273
65	3'575	3'770	255	258	251	289
70	3'850	4'060	267	266	261	307
75	4'125	4'350	271	274	271	322

Windwiderstandswerte gemäss Norm EN 13659

Windwiderstandsklasse	Fenster			Tore	
	Ausführung und Führungsschienentyp	max. Breite bei Rolladenhöhe 3'000 mm		Ausführung und Führungsschienentyp	max. Breite bei Rolladenhöhe 3'000 mm
1					
2				Windwiderstandsausführung 26 x 80 34 x 55 34 x 70	6'000
3				Windwiderstandsausführung 26 x 80 34 x 55 34 x 70	5'000
4				Windwiderstandsausführung 26 x 80 34 x 55 34 x 70	4'500
5					
6	Windwiderstandsausführung	26 x 80 34 x 55	5'000		

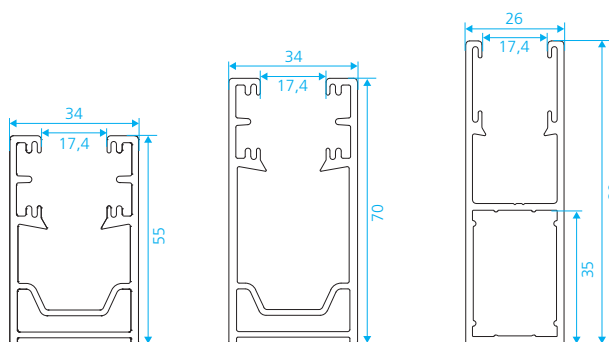
Maximale Rollladenbreite in Abhängigkeit des Führungsschienentyps.

Farben

Code	Farbig eloxiert	NCS S	RAL	ΔE
	alu natur eloxiert	—	—	—
	hellbronze	—	—	—
	dunkelbronze	—	—	—
	schwarz	—	—	—

Spezialfarben nach NSC oder RAL auf Anfrage.

Passende Führungsschienen (systemabhängig)



Standard-Führungsschiene



Standardausführung

Rollladenbehang

- Rollladenprofil MAXISAFE 55®, alu natur eloxiert, inkl. Aufhängung, komplett ohne Lichtschlitze, Rollladenbehang mit Windwiderstandstechnologie

Endschiene

- 12 x 78 mm, alu natur eloxiert, mit Gummiprofil unten

Führungsschienen

- 27 x 40 mm, alu natur eloxiert mit Windwiderstandstechnologie, mit Bohrungslöcher und Gummiprofil

Anschlagwinkel

- Anschlagwinkel 40 x 35 mm geschraubt

Optionen

Optionen Rollladenbehang

- Fensterprofil mit Plexiglas, alu natur eloxiert
- RUFALUX Tageslichtprofil
- Profil mit Lichtschlitzen 23 x 3 mm
- alle Profile ohne Lichtschlitze

Optionen Einbruchsschutz

- Sicherheitspaket oben

Optionen Endschiene

- Durchgehendes Anschlagwinkelprofil 40 x 35 mm, alu natur eloxiert
- Handriegel links und rechts mit Feststellschraube, alu natur eloxiert
- Standardschloss in Endschiene 12 x 78 mm
- KABA-Schloss-Vorbereitung in Endschiene 12 x 78 mm
- Handgriff bei Federzug

Optionen Führungsschienen

- Führungsschienen 34 x 55 mm
- Führungsschienen 34 x 70 mm
- Führungsschienen 26 x 80 mm

Optionen Lackierung

- Endschiene und Führungsschienen gemäss RUFALUX Farbkollektion
- Behang überlackiert nach NCS und RAL

Weiterführende Links

- Rollladenprofil MAXISAFE 55®
- Einbausystem MAXIMONT M MAXISAFE 55®
- Einbausystem MAXIMONT L MAXISAFE 55®
- Kastensystem MONTFIX MAXISAFE 55®
- Kastensystem AUTOROLL MAXISAFE 55®