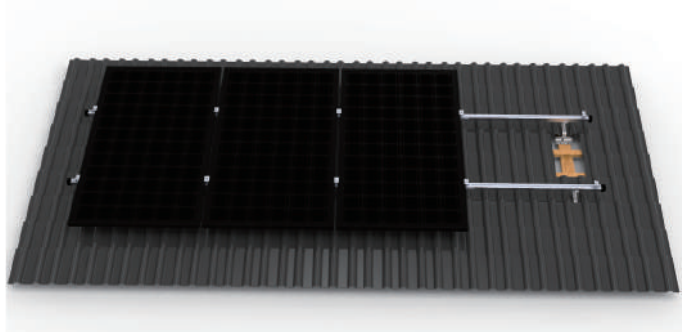
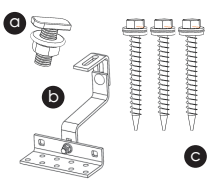

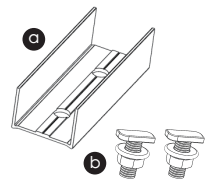
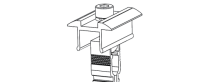

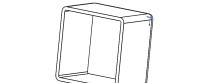


Montageanleitung

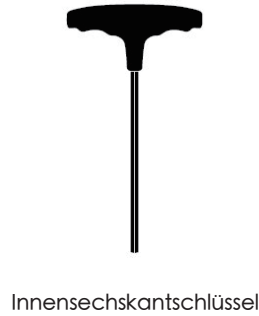


Ziegeldach-Montagesatz für 4 Solarmodule

Bestandteile

Nr.	Bezeichnung	Bild	Größe (mm)	Anzahl
1	Eine selbstsichernde T-Schraube M10*25 (a), ein Haken (b) und drei 6,3 x 65 Holzschrauben (c)		140	8 (Set)
2	Schienen		1200	8
3	Schienenverbinder (a) mit selbstsichernden T-Schrauben M10*25 (b)		120	6x Schienenverbinder + 12x Selbstsichernde T-Schrauben M10*25
4	Panel-Mittelklemme		50	6
5	Panel-Endklemme		50	4
6	Schienenkappe		40*40	4

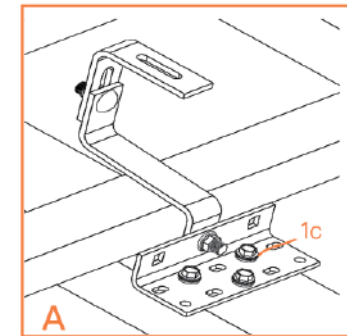
Zusätzlich benötigtes Werkzeug



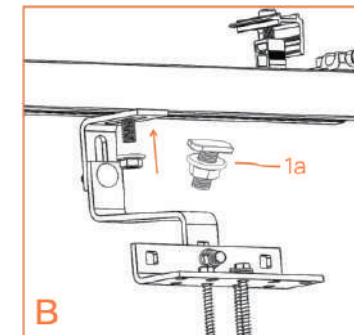
Schritt-für-Schritt-Montageanleitung

1 Anbringung der Dachhaken (1b) an die Holzbalken Ihres Ziegeldaches und Verbinden mit den Schienen (2)

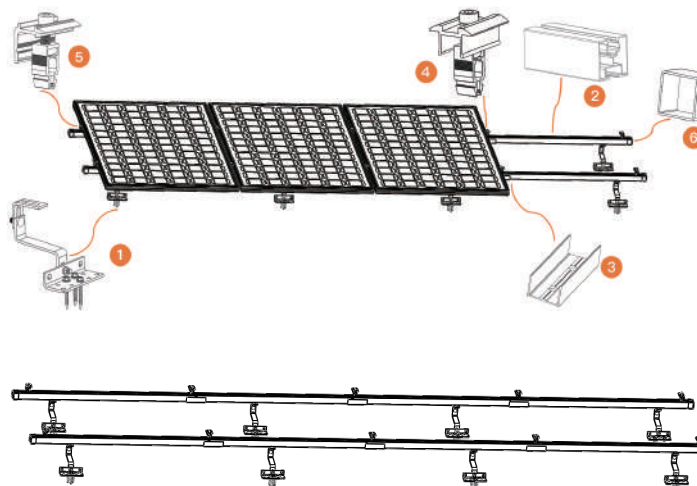
1.1 Befestigen Sie einen Dachhaken (1b) mit drei 6,3 x 65 Holzschrauben (1c) an den Holzbalken Ihres Ziegeldachs.



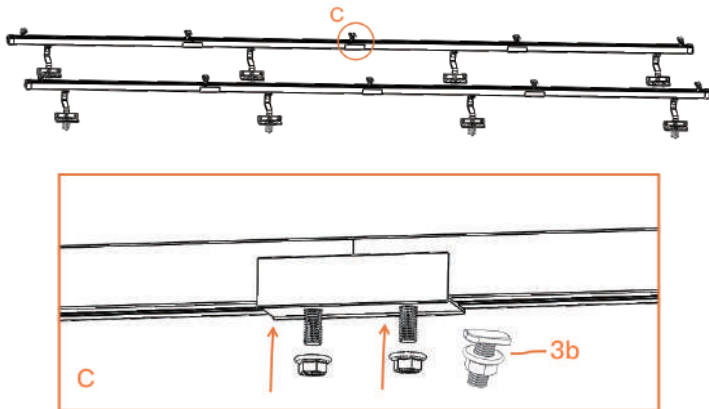
1.2 Schieben Sie den Kopf der selbstsichernden T-Schrauben M10*25 (1a) in die Öffnung der Schienen (2) und platzieren diese auf Höhe der Dachhaken (1b), so dass die T-Schrauben durch die obere Öffnung des Dachhaken (1b) greifen. Abschließend sichern Sie die T-Schrauben mit Hilfe der jeweiligen Muttern.



Aufbaudiagramme



2 OPTIONAL: Anbringung der Schienenverbinder (3a) zur Verbindung der Schienen (2) (Befolgen Sie diesen Schritt, wenn Sie 4 Solarmodule nebeneinander auf Ihrem Dach montieren.)

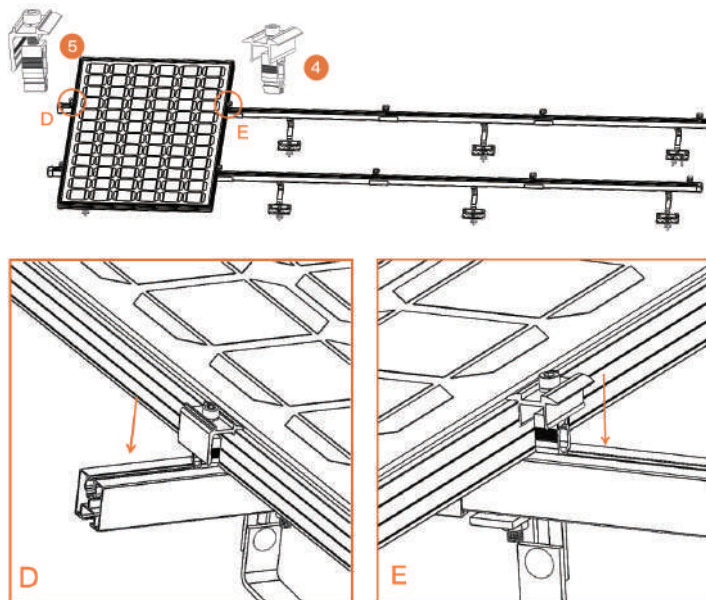


2.1 Setzen Sie den Kopf der selbstsichernden T-Schraube M10*25 (3b) in die Nut der Schiene (2) ein.

2.2 Passen Sie die Position der Schienenverbinder (3a) an den Verbindungsstellen der Schienen (2) an.

2.3 Ziehen Sie die selbstsichernden T-Schrauben M10*25 (3b) mit den Muttern fest.

3 Anbringung der Solarmodule auf den Schienen mit Panel-Mittelklemmen (4) und Panel-Endklemmen (5)

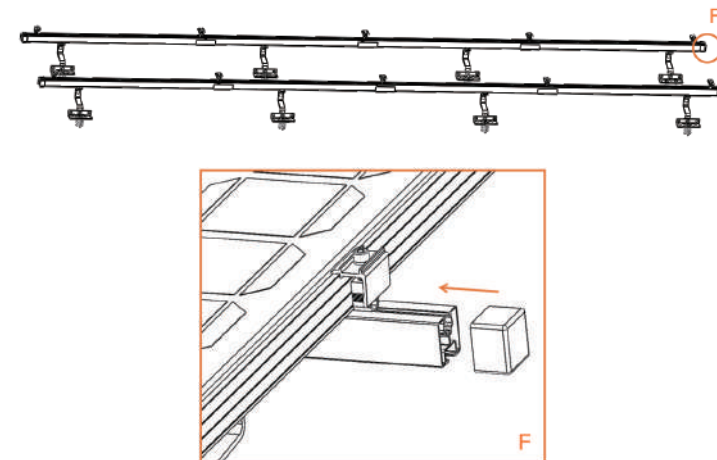


3.1 Führen Sie zunächst jeweils 3 Panel-Mittelklemmen (4) in die obere und untere Schiene (2) ein. (Hinweis: Drücken Sie ggf. zum Einführen der Klemmen in die Schienen die Klemmen vorsichtig und ohne Gewalt anzuwenden leicht zusammen.)

3.2 Führen Sie dann an den vier Enden der Schienen (2) die Panel-Endklemmen (5) ein. (Hinweis: Drücken Sie ggf. zum Einführen der Klemmen in die Schienen die Klemmen vorsichtig und ohne Gewalt anzuwenden leicht zusammen.)

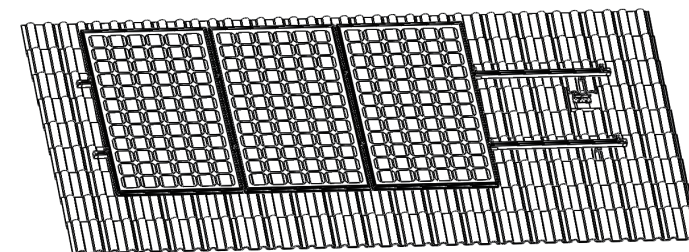
3.3 Positionieren Sie bis zu 4 Solarmodule nebeneinander zwischen die jeweiligen End- und Mittelklemmen. Jedes Solarmodul muss insgesamt mit 4 Klemmen gesichert sein (2 Klemmen pro Seite).

4 Anbringung der Schienenkappen (6) an den vier Enden der Schienen (2)



4.1 Schieben Sie am Ende der Installation die Schienenkappen (6) über die vier Enden Ihrer am Ziegeldach befestigten Schienen (2).

Fertig!



Produktname:

Ziegeldach-Montagesatz
für 4 Solarmodule (Hochformat)

Artikelnummer:

ZDM-4STK

Importeur:

Safety Tax Free GmbH
Zeppelinstr. 33

85748 Garching b. München
Deutschland