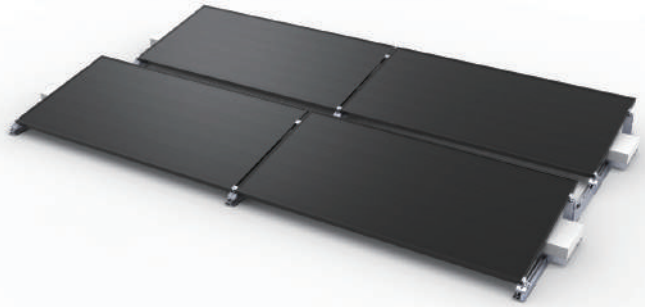


Montageanleitung



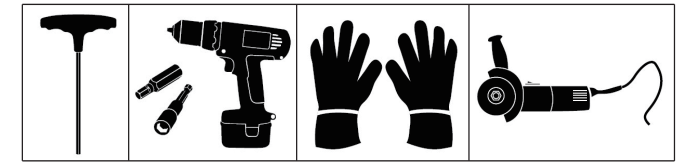
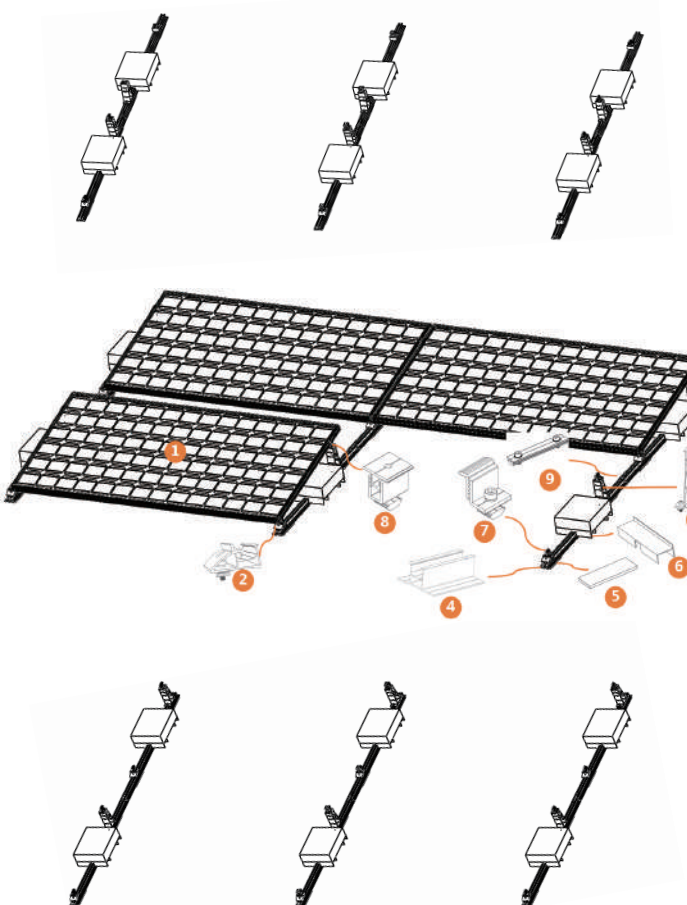
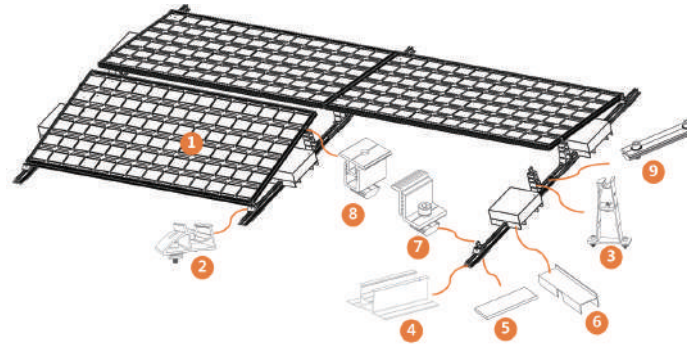
Flachdachhalterung für 4 Solarmodule
Aufbau von 2x2 Solarpanelen in 10° Winkel

1. Komponenten

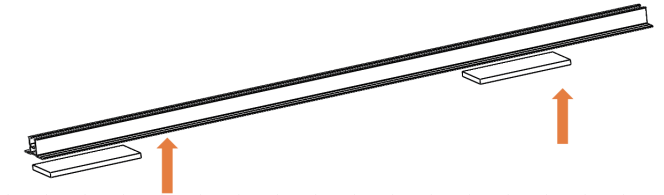
Teile-Nr.	Bezeichnung	Bild	Größe (mm)	Hinweise
1	Solarpanel		/	4
2	Vorderfuß		65*83	6
3	Hinterfuß		65*130	6
4	Basis-Schiene		1350	6
5	Gummiunterlage für Schiene		200*80	12
6	Ballsträgerplatte		300*78	12
7	Einstellbare Endklemme für die Solarplatte		30~45mm	8
8	Einstellbare Mittelklemme für die Solarplatte		30~45mm	4

9	Schienenverbinder		L140	3
---	-------------------	--	------	---

2. Installationsdiagramm



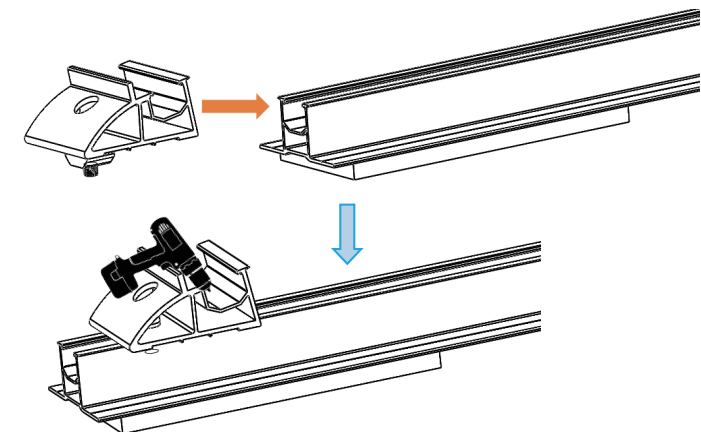
2.1 Befestigen Sie die Gummiunterlagen (5) an der Basis-Schiene (4) :



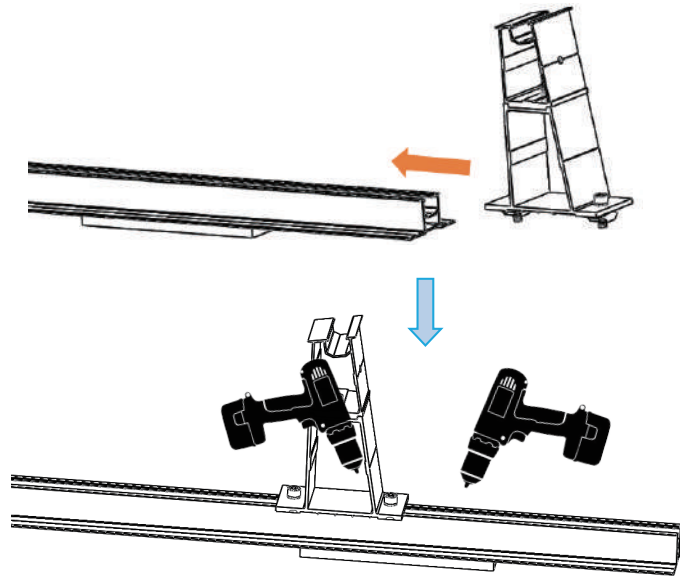
2.2 Platzieren Sie die Schienen auf dem Boden und passen den Abstand an die Größe Ihrer Solarmodule an:



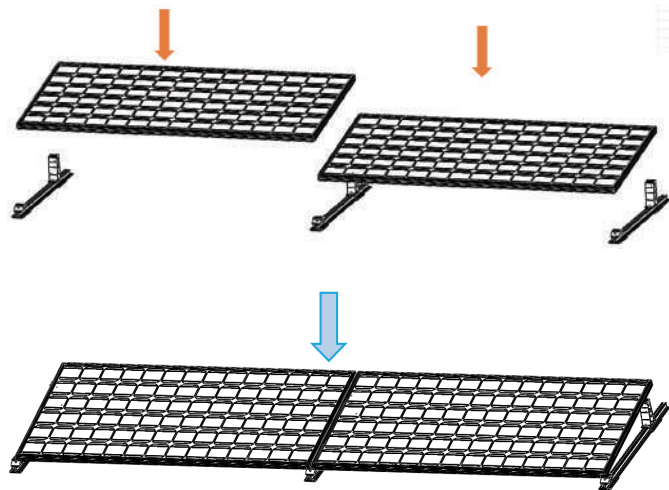
2.3 Montieren Sie die Vorderfüße (2) und befestigen diese mit Schrauben:



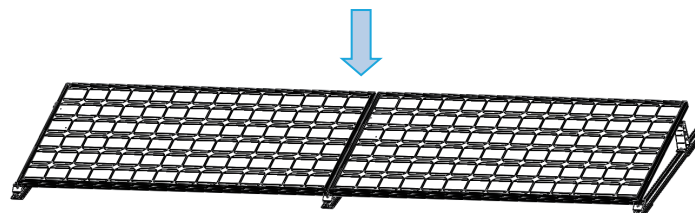
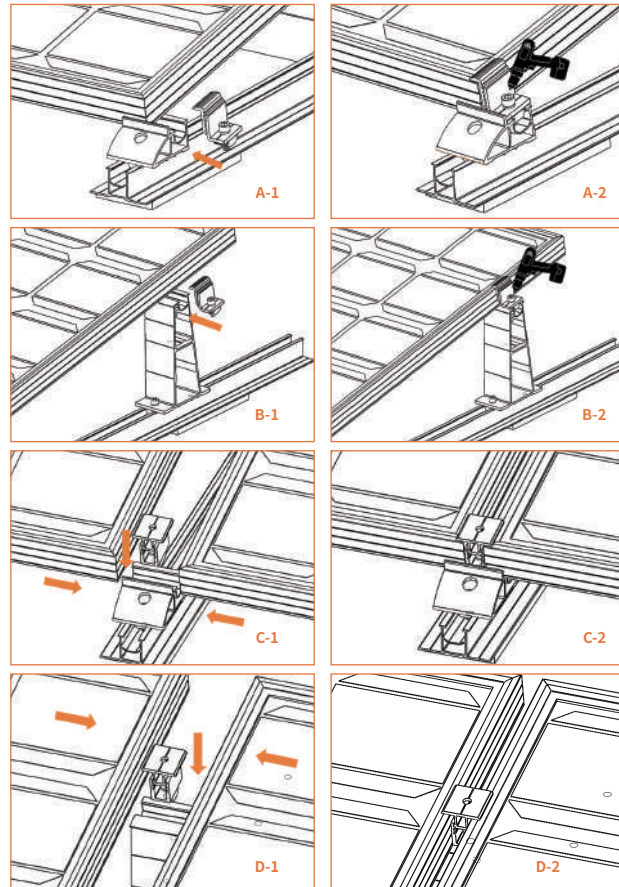
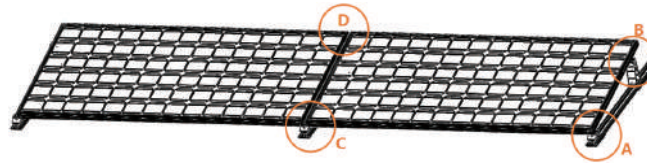
2.4 Positionieren Sie die Hinterfüße (3) passend für Ihre Solarpanels und befestigen die Hinterfüße mit Schrauben an der Schiene (4).



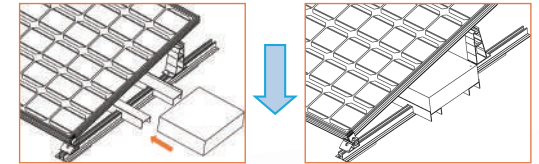
2.5 Platzieren Sie Ihre Solarpaneele auf der Konstruktion.



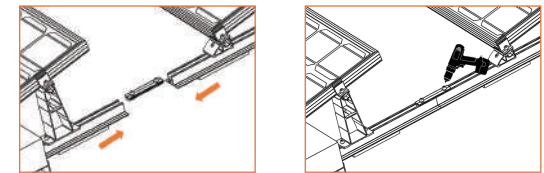
2.6 Montieren Sie die Solarpanels mit den einstellbaren Mittelklemmen (8) und den einstellbaren Endklemmen (7):



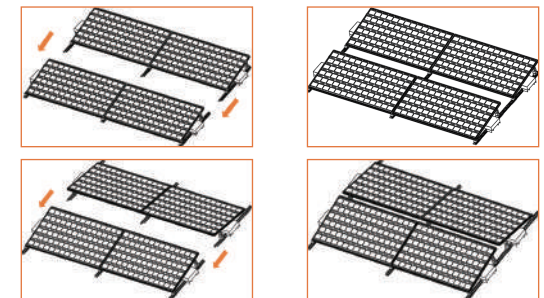
2.7 Legen Sie die Ballasträgerplatten (6) auf die Schienen (4) und schottern Sie die Konstruktion mit Betonsteinen auf. (Hinweis: Der Abstand zwischen den Ballasträgerplatten kann je nach Größe der Betonsteine angepasst werden.)



2.8 Die Konstruktion kann nun durch die Schienenverbinder (9) verbunden werden.



3 Ausrichtung der Solarpanels sowohl in nur eine Richtung oder mehreren, bspw. Ost-West-Ausrichtung.



Produktname:

Flachdachhalterung
für 4 Solarmodule

Artikelnummer:

FDM-4STK

Importeur:

Safety Tax Free GmbH
Zeppelinstr. 33

85748 Garching b. München
Deutschland