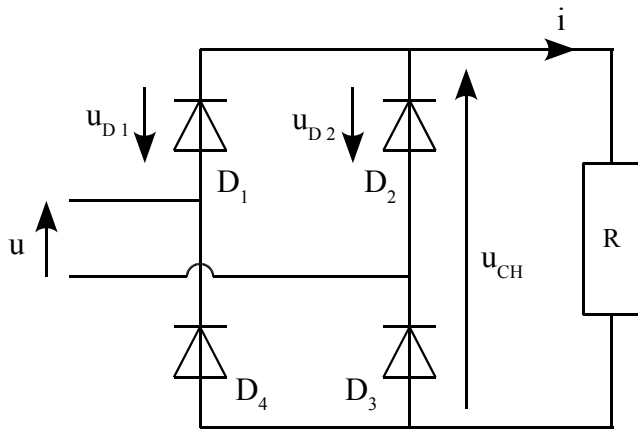


**Exercice n°1 :**

Un pont redresseur alimente une résistance  $R = 100 \Omega$  comme indiqué sur le schéma ci-dessous.



Le pont est alimenté par la tension d'alimentation :  
 $u(t) = 230\sqrt{2} \sin(314t)$  .

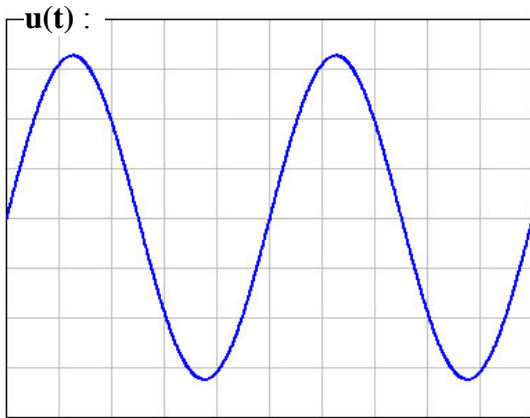
Les diodes sont considérées comme parfaites (tension nulle à leurs bornes lorsqu'elles sont passantes).

1- Placer sur le schéma la voie 1 et la masse d'un oscilloscope pour visualiser la tension  $u_{CH}$ .

2- Compléter, en concordance des temps, les oscillogrammes ci-dessous :

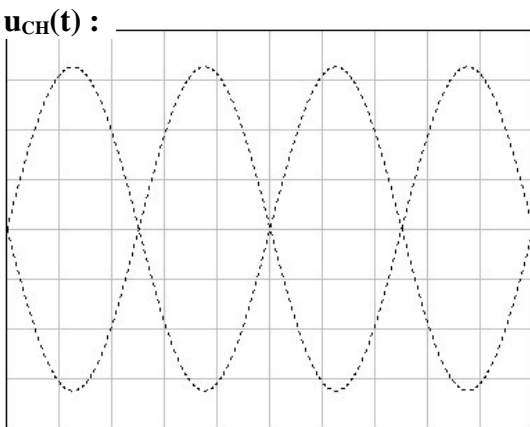
Vous préciserez quels sont les éléments passants pour les instants compris entre  $[0, T/2 [$  et  $[T/2, T [$ .

**Calibre utilisé :**  
 Voie 1 : 100 V / div  
 4 ms / div



3- A partir de l'oscillogramme de  $u(t)$ , déterminer :

$U_{MAX} =$   
 $U =$   
 $T =$                        $f =$                        $\omega =$



4- Pour la tension  $u_{CH}(t)$ , déterminer :

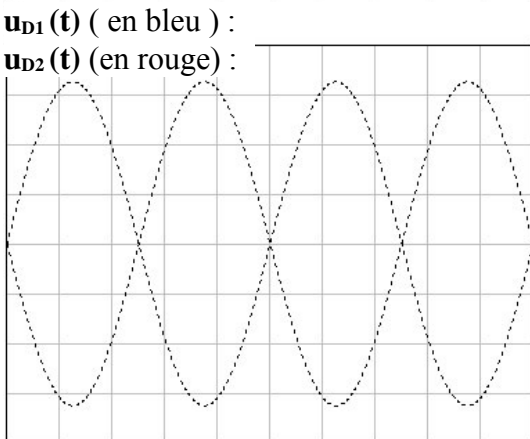
$U_{CH MAX} =$   
 $U_{CH} =$   
 $T' =$                        $f' =$                        $\omega' =$

La tension moyenne  $\langle u_{CH} \rangle$  a pour expression

$$\langle u_{CH} \rangle = \frac{2 \cdot U_{MAX}}{\pi}$$

Calculer  $\langle u_{CH} \rangle$ .  $\langle u_{CH} \rangle =$

Comment mesurer la tension  $\langle u_{CH} \rangle$  \_\_\_\_\_



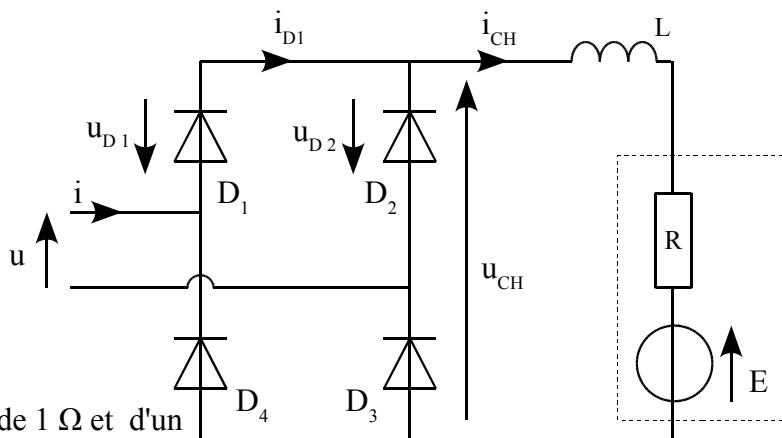
5- Établir l'expression de  $\langle i \rangle$  en fonction de  $\langle u_R \rangle$  et  $R$ .

6- Déterminer la valeur de  $\langle i \rangle =$

7- Calculer la puissance  $P$  reçue par la charge :  $P \langle u_{CH} \rangle \langle i \rangle$ .

## Exercice n°2 :

Un pont redresseur double alternances alimente un moteur à courant continu modélisé par sa f.e.m.  $E$  et sa résistance  $R$  en série avec une inductance  $L$  suffisamment importante pour considérer le courant dans la charge parfaitement lissé et  $I_{CH} = 10 \text{ A}$ .

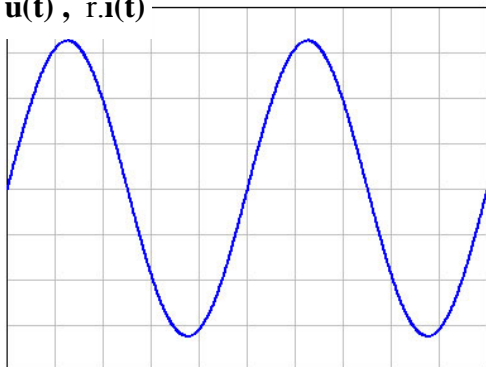


1- On dispose d'une résistance de visualisation  $r$  de  $1 \Omega$  et d'un oscilloscope à masse isolée.

Compléter le montage ci-dessus de manière à pouvoir visualiser sur la voie 1 de l'oscilloscope la tension  $u_{CH}$  et sur la voie 2, l'image du courant  $i$ .

2- Compléter les oscillogrammes ci-dessous :

$u(t)$ ,  $r.i(t)$



**Calibres utilisés :**

Voie 1 : 100 V / div

Voie 2 : 5 V / div

Base de temps : 4 ms / div

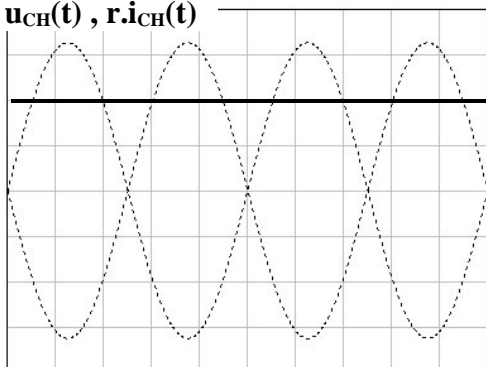
3- A partir de l'oscillogramme de  $u(t)$ , déterminer :

$$U_{MAX} = \quad U = \quad T = \quad f = \quad \omega =$$

4- Pour la tension  $u_{CH}(t)$ , déterminer :

$$U_{CH MAX} = \quad U_{CH} = \quad T' = \quad f' = \quad \omega' =$$

$u_{CH}(t)$ ,  $r.i_{CH}(t)$



La tension moyenne  $\langle u_{CH} \rangle$  a pour expression  $\langle u_{CH} \rangle = \frac{2 \cdot U_{MAX}}{\pi}$

Calculer  $\langle u_{CH} \rangle$ .  $\langle u_{CH} \rangle =$

Comment mesurer la tension  $\langle u_{CH} \rangle$  ?

Quelle est le rôle de l'inductance  $L$  ?

5- Établir l'expression de  $u_{CH}$  ( $u_L$ ,  $u_R$  et  $E$ ).

6- En déduire l'expression de  $\langle u_{CH} \rangle$  ( $\langle u_R \rangle$ ,  $\langle u_L \rangle$  et  $E$ ).

7- Quelle est la valeur de  $\langle u_L \rangle$  ?

8- Établir l'expression de  $\langle u_R \rangle$  ( $\langle i_{CH} \rangle$ ,  $R$ ) :

9- En déduire l'expression  $\langle u_{CH} \rangle$  ( $E$ ,  $R$  et  $\langle i_{CH} \rangle$ )

10- Déterminer la valeur de  $E$  si  $R = 2,4 \Omega$ .

11- Déterminer la puissance  $P = \langle u_{CH} \rangle \langle i_{CH} \rangle$  reçue par la charge.

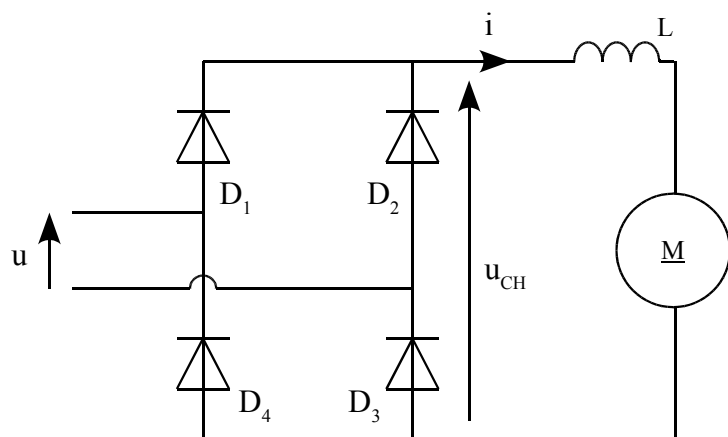
12- Déterminer la puissance apparente  $S = U \cdot I$  reçue à l'entrée du pont.

13- En déduire la valeur du facteur de puissance du pont tout diodes  $f_p = \frac{P}{S}$  et comparer cette valeur à

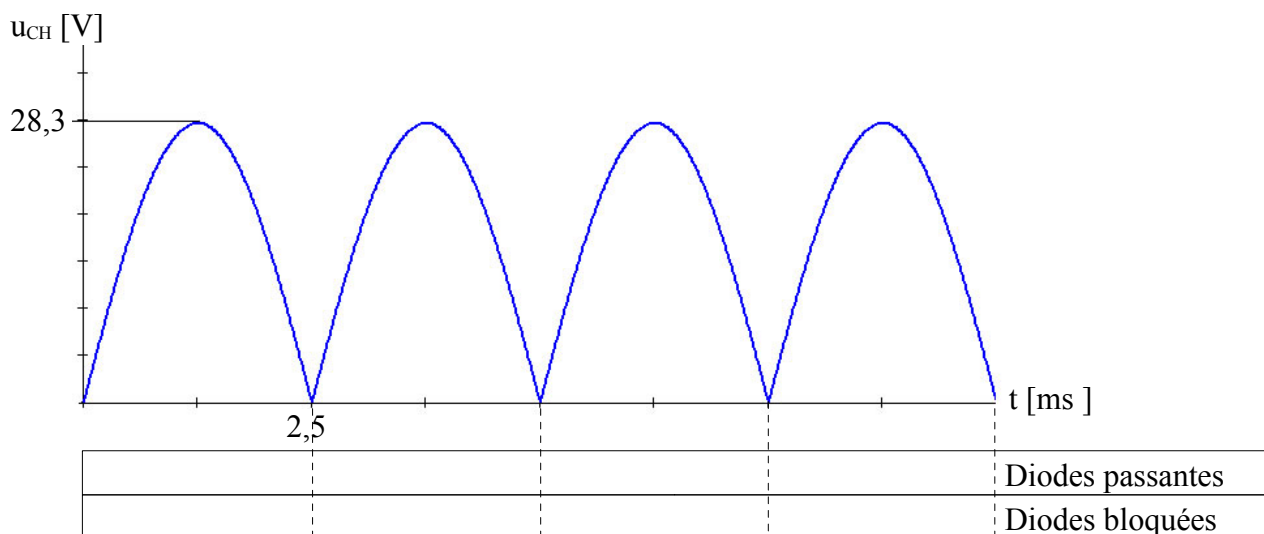
$$\frac{2\sqrt{2}}{\pi} . \text{ Conclure.}$$

### Exercice n°3 :

Un pont tout diodes alimente un moteur à courant continu. L'inductance  $L$  est suffisamment importante pour considérer le courant dans la charge parfaitement lissé.

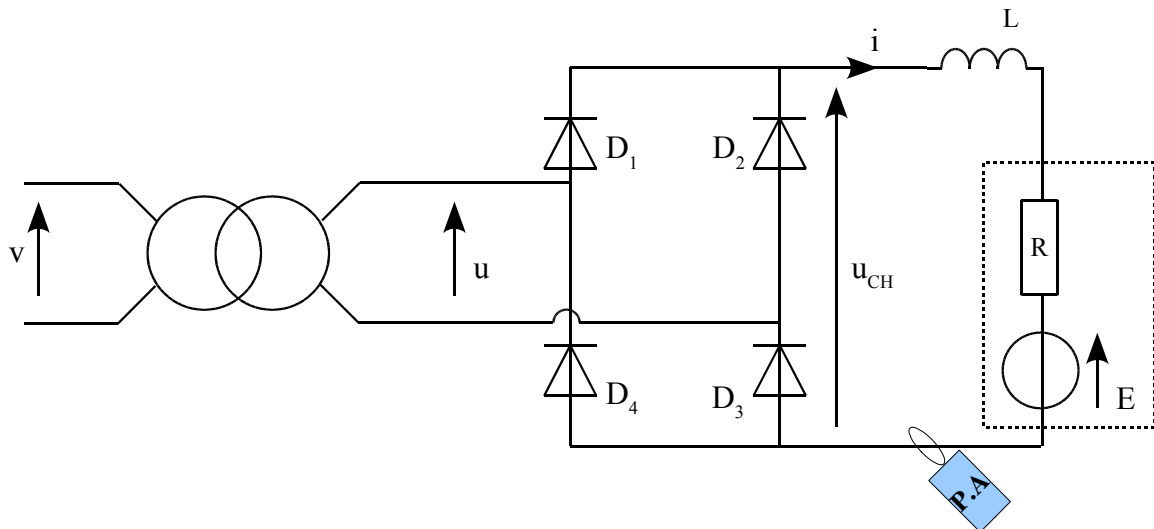


On relève la tension  $u_{CH}$  à l'oscilloscope.



- 1- Déterminer la valeur de  $U_{CH}$  et préciser comment on peut mesurer cette tension.
- 2- Déterminer la valeur de  $\langle u_{CH} \rangle$  et préciser comment mesurer cette valeur ?
- 3- Déterminer la période  $T'$  de la tension  $u_{CH}$ .
- 4- En déduire la valeur de la période  $T$  de la tension d'alimentation  $u(t)$ .
- 5- En déduire l'expression de  $u(t) = U \cdot \sqrt{2} \sin(\omega \cdot t)$  ( $U$  et  $\omega$  sont à déterminer.).
- 6- Quelle est le rôle de la bobine  $L$  ?
- 7- L'intensité moyenne qui circule dans le moteur a pour valeur  $\langle i \rangle = 4$  A. Déterminer la puissance  $P$  reçue par le moteur.
- 8- Déterminer la puissance apparente  $S$  à l'entrée du pont et en déduire la valeur du facteur de puissance  $f_p$ .

**Exercice n°4 :** Soit le montage suivant :



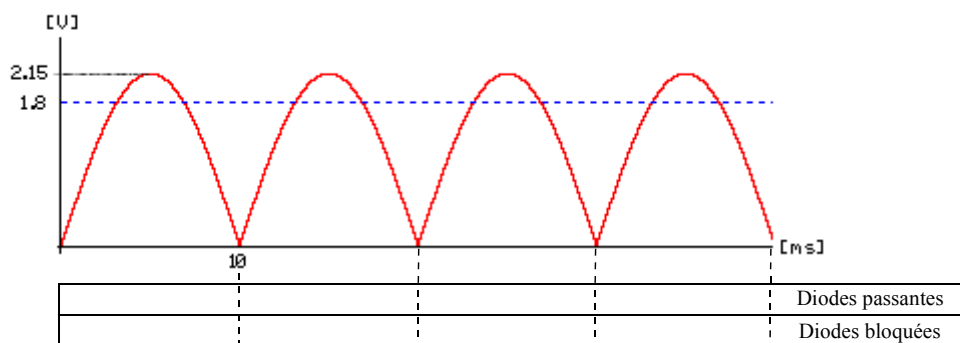
Le transformateur est considéré comme parfait et a pour rapport de transformation  $m = 0,38$ . Il est alimenté par une tension alternative sinusoïdale  $v(t) = V\sqrt{2}\sin(\omega t)$ .

Les diodes sont supposées parfaites. On considère que le courant  $i(t)$  est parfaitement lissé.

Pour le moteur à courant continu à excitation indépendante,

$E = k.n$  avec  $k = 0,119$  (S.I.) et  $n$  en [tr/min] ;  $R = 10 \Omega$ . Les pertes autres que par effet Joule sont négligées.

On relève simultanément la tension  $u_{ch}(t)$  à l'oscilloscope en utilisant une sonde différentielle 1/100 sur la voie 1 ainsi que l'intensité  $i(t)$  à l'aide d'une pince ampèremétrique 1 V pour 1 A sur la voie 2.



1- Compléter le tableau de conduction des diodes.

A partir de l'oscillogramme ci-dessus :

2- Déterminer la valeur de la tension  $U_{CH\text{MAX}}$  et en déduire la tension moyenne  $\langle u_{CH} \rangle$ .

3- Déterminer la valeur de la fréquence  $f$  de la tension  $u_{CH}(t)$  ?

4- En déduire la valeur de la tension  $V_{\text{MAX}}$  ainsi que la valeur de la fréquence  $f$  de la tension  $v(t)$ .

5- Déterminer la valeur de la f.c.e.m  $E$  et en déduire la vitesse de rotation  $n$  [tr/min] du moteur.

6- En déduire la valeur du moment du couple utile  $T_U$  développé par le moteur

7- Sur l'oscillogramme ci-dessous, on visualise la tension  $v(t)$  en utilisant la sonde différentielle 1/100 sur la voie 1 de l'oscilloscope et l'intensité du primaire sur la voie 2 à l'aide de la pince ampèremétrique 1V / 1A. Représenter l'intensité du primaire sur cet oscillogramme et compléter les valeurs manquantes.

