

Régime monophasé

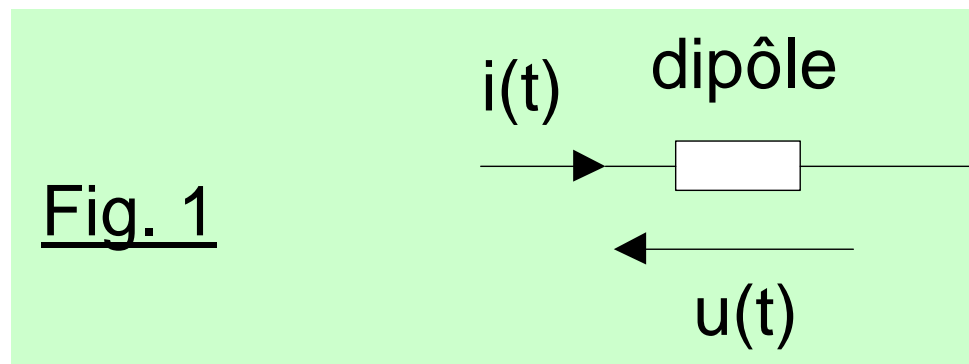
Sommaire

- 1- Puissances
- 2- Vecteurs de Fresnel et puissances
- 3- Nombres complexes et puissances
- 4- Théorème de Boucherot
- 5- Facteur de puissance

Puissances électriques en régime sinusoïdal

1- Puissances

- Puissance instantanée
Soit un dipôle quelconque :



A l'instant t : $p(t) = u(t)i(t)$ $[W] = [V][A]$

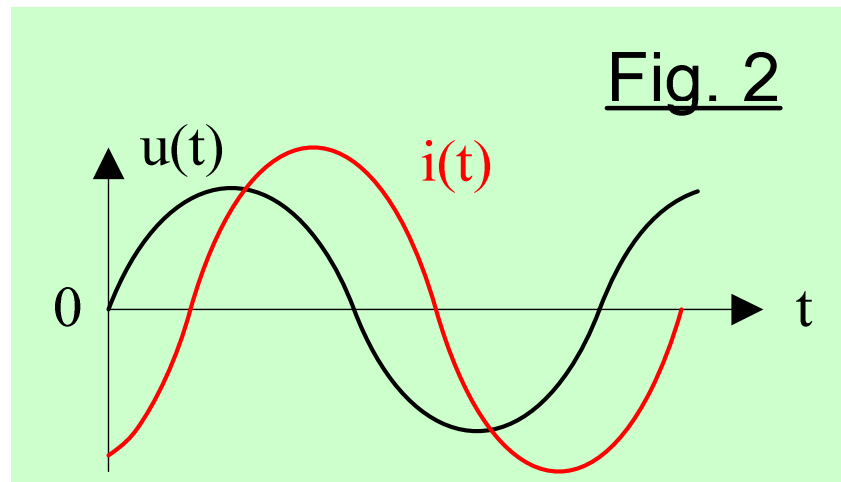
- Puissance “active” P (en watt)

La puissance active est la valeur moyenne de la puissance instantanée :

$$P = \langle p(t) \rangle$$

Pour un dipôle linéaire en régime sinusoïdal :

$$P = U_{\text{eff}} I_{\text{eff}} \cos \varphi$$



U_{eff} : valeur efficace de la tension (en V)

I_{eff} : “ “ du courant (en A)

φ : déphasage entre la tension et le courant ($\varphi_{u/i}$)

- Puissance “réactive” Q (en var : voltampère réactif)

Pour un dipôle linéaire en régime sinusoïdal :

$$Q = U_{\text{eff}} I_{\text{eff}} \sin \varphi$$

- Puissance “apparente” S (en VA : voltampère)

$$S = U_{\text{eff}} I_{\text{eff}}$$

Remarque : S est positive.

- Relation entre les puissances

$$\cos \varphi = \frac{P}{S}$$

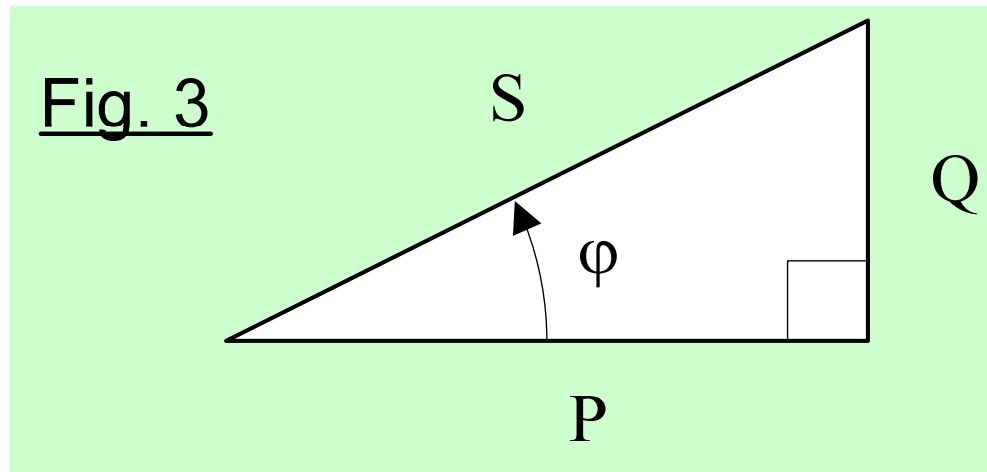
$$\sin \varphi = \frac{Q}{S}$$

$$\tan \varphi = \frac{Q}{P}$$

$$\cos^2 \varphi + \sin^2 \varphi = 1 :$$

$$S = \sqrt{P^2 + Q^2}$$

En résumé : triangle des puissances



- Puissances consommées par les dipôles passifs élémentaires
(en convention récepteur)

- résistance R (en Ω)

déphasage nul : $\varphi = 0$

$$P = UI \cos \varphi = UI$$

$$\text{Loi d'Ohm : } U = RI$$

$$P = RI^2 \text{ (loi de Joule)}$$

$$Q = UI \sin \varphi = 0 \text{ var}$$

Une résistance ne consomme pas de puissance réactive.

- bobine parfaite d'inductance L (en henry)

$$\varphi = +90^\circ$$

$$P = 0 \text{ W}$$

La bobine ne consomme pas de puissance active.

$$Q = UI \sin \varphi = UI$$

Loi d'Ohm : $U = ZI$ avec : $Z = L\omega$

$$Q = +L\omega I^2 > 0$$

La bobine consomme de la puissance réactive.

- condensateur parfait de capacité C (en farad)

$$\varphi = -90^\circ$$

$$P = 0 \text{ W}$$

Le condensateur ne consomme pas de puissance active.

$$Q = -UI$$

$$\text{Impédance : } Z = 1/(C\omega)$$

$$Q = -I^2/(C\omega) < 0$$

Le condensateur est un générateur de puissance réactive.

2- Vecteurs de Fresnel et puissances

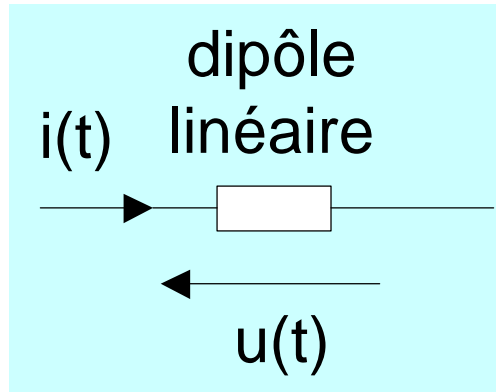


Fig. 4

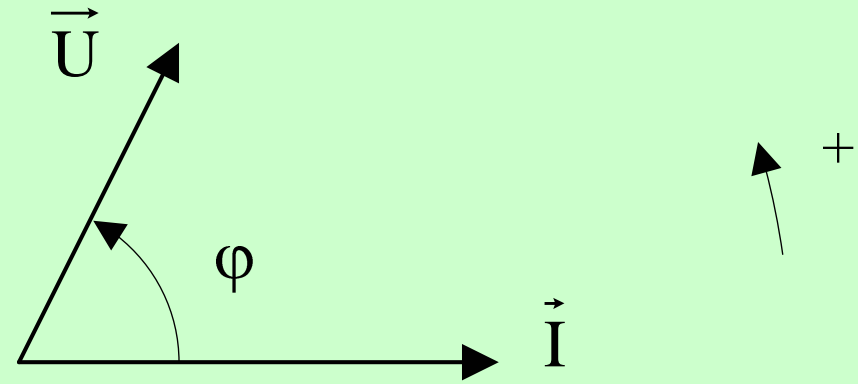
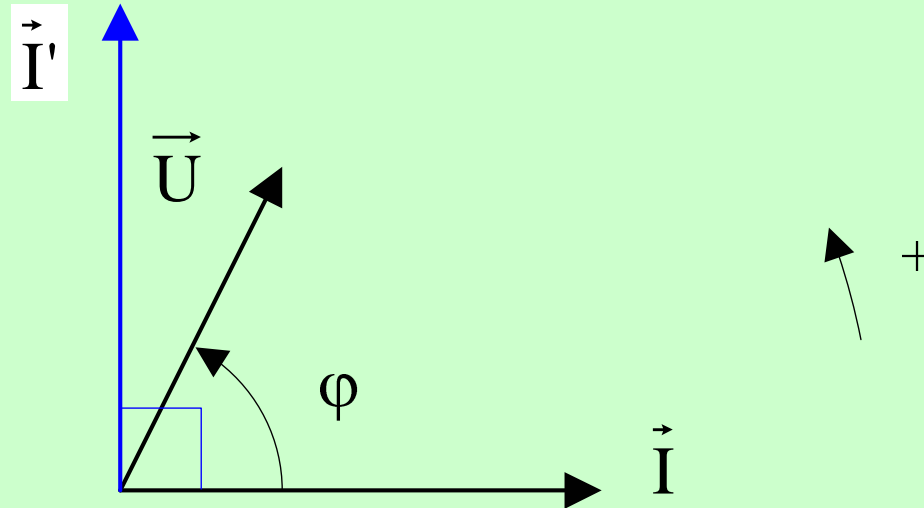


Fig. 4



$$\begin{aligned} P &= \vec{U} \cdot \vec{I} \\ Q &= \vec{U} \cdot \vec{I}' \\ S &= \|\vec{U}\| \|\vec{I}\| \end{aligned}$$

3- Nombres complexes et puissances

- Puissance apparente complexe : $\underline{S} = \underline{U} \underline{I}^*$

$\underline{U} = (U, \varphi_u)$: nombre complexe associé à la tension

$\underline{I} = (I, \varphi_i)$ “ “ au courant

\underline{I}^* désigne le conjugué de \underline{I}

$$\underline{S} = \underline{U} \underline{I}^* = (UI, \varphi_u - \varphi_i) = (S, \varphi)$$

S est le module de \underline{S}

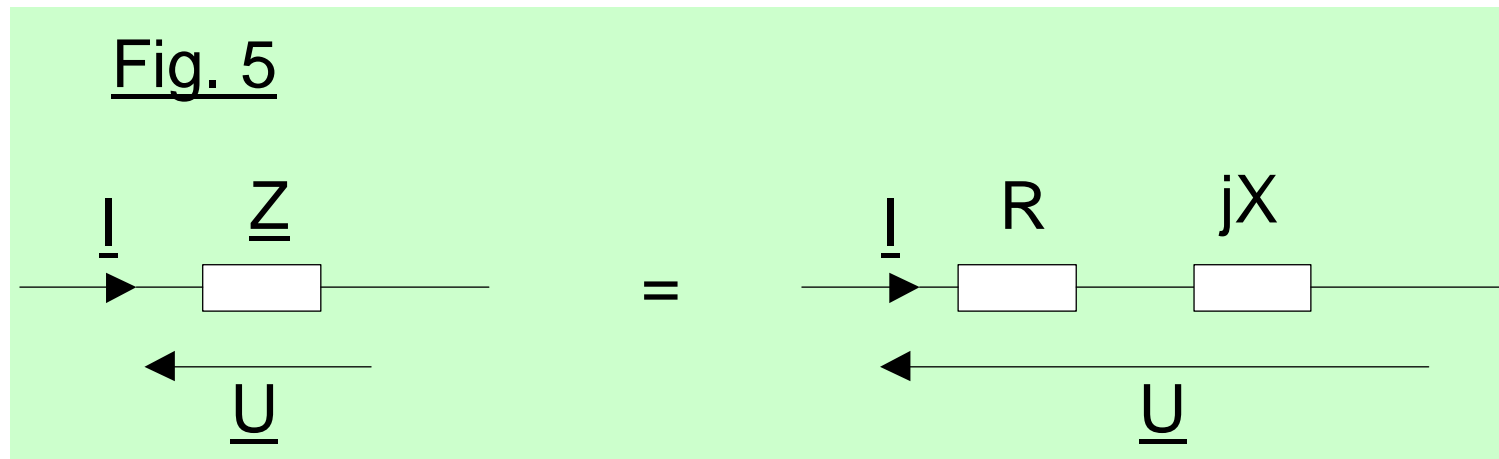
P est la partie réelle de \underline{S}

Q est la partie imaginaire de \underline{S}

En définitive : $\underline{S} = P + jQ$

- Application : puissances des dipôles passifs linéaires

En régime sinusoïdal, un dipôle passif linéaire est caractérisé par son impédance complexe :



$$\underline{Z} = R + jX$$

Avec :

- R la résistance (en Ω)
- X la réactance (en Ω)

On montre que :

$$S = Z I^2 = U^2 / Z$$

$$P = R I^2 : \text{Loi de Joule}$$

$$Q = X I^2$$

Remarque : Q et X ont le même signe.

On peut donc classer les dipôles en trois catégories :

$X = 0 \quad Q = 0$: dipôle résistif ($\varphi = 0^\circ$)

$X > 0 \quad Q > 0$: dipôle inductif ($0^\circ < \varphi < +90^\circ$)

$X < 0 \quad Q < 0$: dipôle capacitif ($-90^\circ < \varphi < 0^\circ$)

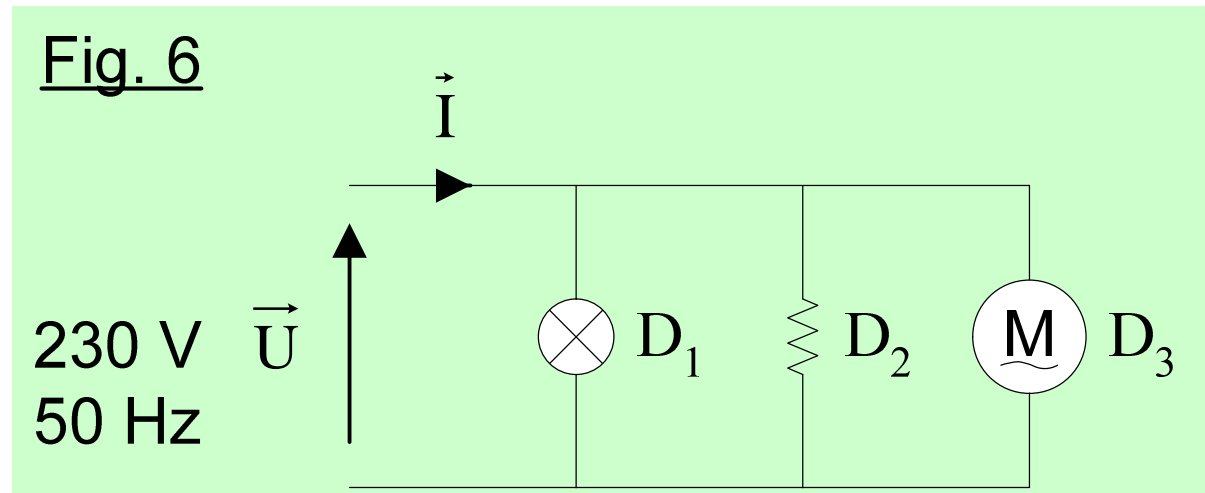
- Cas particulier des dipôles passifs élémentaires

Tableau 1

	Impédance complexe	Résistance	Réactance	P	Q	S
Dipôle passif linéaire	$\underline{Z} = R + jX$	R	X	RI^2	XI^2	ZI^2 $= U^2/Z$
Résistance parfaite	R	R	0	RI^2	0	RI^2 $= U^2/R$
Bobine parfaite	$+jL\omega$	0	$+L\omega$	0	$+L\omega I^2$ $= +U^2/(L\omega)$	$L\omega I^2$ $= U^2/(L\omega)$
Condensateur parfait	$-j/(C\omega)$	0	$-1/(C\omega)$	0	$-I^2/(C\omega)$ $= -U^2C\omega$	$I^2/(C\omega)$ $= U^2C\omega$

4- Théorème de Boucherot

Considérons l'association suivante :



Le dipôle D_i consomme les puissances :

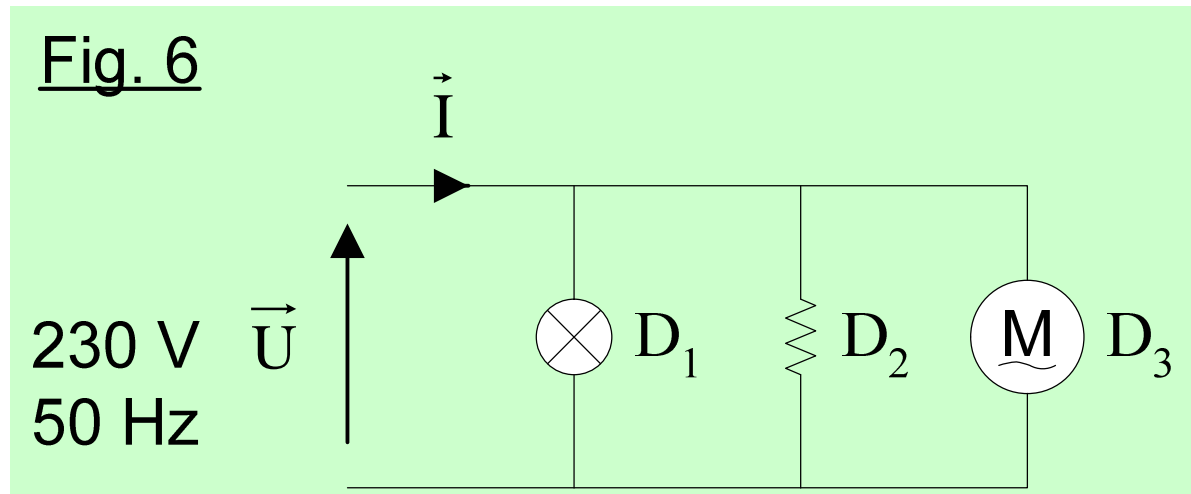
- active P_i
- et réactive Q_i

L'association consomme les puissances active P et réactive Q .

Le théorème de Boucherot traduit la conservation de l'énergie :

$$P = \sum_i P_i$$

$$Q = \sum_i Q_i$$



A.N.

Ampoule : $P_1 = 100 \text{ W}$ $Q_1 \approx 0$ (dipôle résistif)

Radiateur : $P_2 = 1500 \text{ W}$ $Q_2 \approx 0$ (dipôle résistif)

Aspirateur (moteur universel) :

$P_3 = 1250 \text{ W}$ $Q_3 = +900 \text{ vars}$ (dipôle inductif)

L'installation consomme donc :

$P = 2,85 \text{ kW}$

$Q = +0,9 \text{ kvar}$

Attention : le théorème de Boucherot ne s'applique pas à la puissance apparente.

$$S \neq \sum_i S_i$$

Il faut utiliser la relation :

$$S = \sqrt{P^2 + Q^2}$$

A.N. $S = 2,99 \text{ kVA}$

d'où :

$$I = S / U = 13,0 \text{ A}$$

$$\cos \varphi = P / S = 0,95$$

5- Facteur de puissance

Définition :

$$k = \frac{P}{S} = \frac{\text{puissance active}}{\text{puissance apparente}}$$

Pour un dipôle linéaire en régime sinusoïdal :

$$k = \cos \varphi$$

A noter que : $|k| \leq 1$

- dipôle résistif : $k = \cos 0 = 1$

- bobine ou condensateur parfait : $k = 0$

• **A.N.** Pour l'aspirateur précédent :

$$\cos \varphi_3 = \frac{P_3}{S_3} = \frac{1250}{\sqrt{1250^2 + 900^2}} = 0,81$$

0,8 est l'ordre de grandeur du facteur de puissance d'un moteur alternatif en charge.