

NOTICE D'INSTALLATION

Responsabilité de JTLM Négoce

Cette notice est fournie à titre informatif.

La société JTLM Négoce décline toute responsabilité en cas de problème lié au montage, dans la mesure où elle n'effectue pas l'installation du matériel qu'elle commercialise.

Nous recommandons de confier l'installation à un professionnel du bâtiment qualifié pour ce type de matériel.

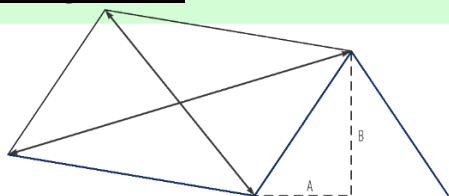
1) Matériel requis pour l'installation et recommandations :



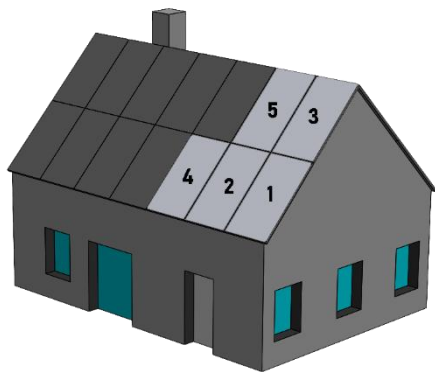
Une grignoteuse ou une cisaille à tôle est indispensable pour effectuer les découpes.

L'utilisation d'une disqueuse est déconseillée pour la découpe (brulure du revêtement).

2) Informations générales :



La pente minimale autorisée est de 15 % (soit 15 cm par mètre linéaire) ou 8,5° (cote B > 1/7 de la cote A).



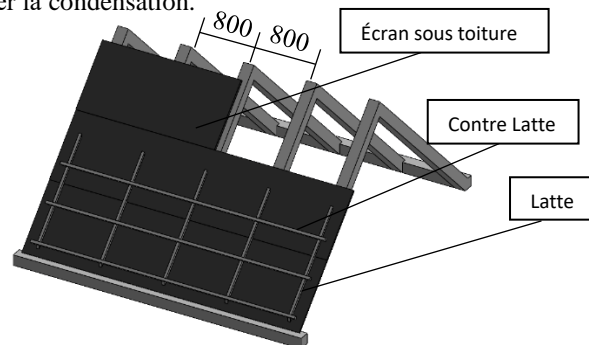
Commencez la pose des tôles de la droite vers la gauche en respectant l'ordre indiqué par les N° sur le schéma ci-dessus.

3) Montage Charpente :

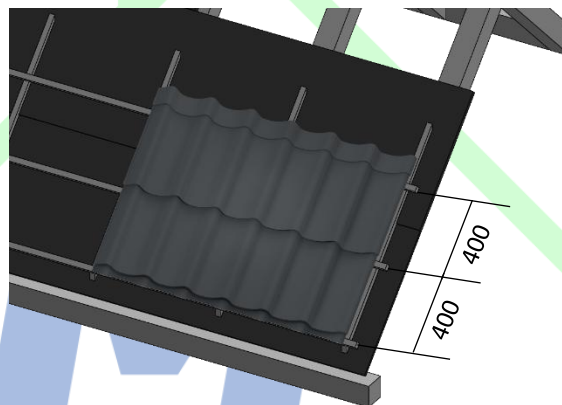
a) Installez les chevrons avec un écartement maximum de 80 cm, puis posez l'écran de sous-toiture.

b) Fixez l'écran de sous-toiture à l'aide de contre-lattes (épaisseur minimale de 10mm) de maintien.

Assurez-vous que l'écran de sous toiture déborde bien dans la gouttière afin d'évacuer la condensation.



c) Installez les lattes tous les 400 mm à partir du bas. Vérifiez la position avec la première tôle avant de fixer l'ensemble des lattes.



4) Mise en place des tôles de toiture :

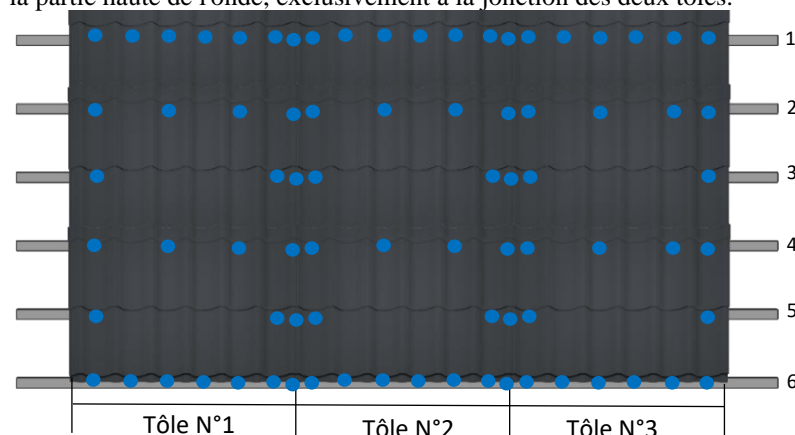
Positionnez les tôles en suivant les instructions du chapitre « Informations générales » et fixez-les à l'aide des vis (vissage avec une douille hexagonale de 8 mm).

Il est essentiel d'utiliser des vis avec joint pour garantir l'étanchéité entre les vis et les tôles.

Avec les vis auto-perforantes, aucun pré-perçage n'est nécessaire, car la vis est conçue pour perforer directement la tôle.

Mise en place des vis sur une tôle de 2,15m de longueur :

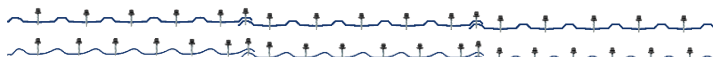
Les vis doivent être placées dans le bas de l'onde de la tôle, en suivant la forme de l'onde, comme indiqué sur le schéma ci-dessous. Toutefois, pour la fixation de deux tôles entre elles, la vis doit être positionnée sur la partie haute de l'onde, exclusivement à la jonction des deux tôles.



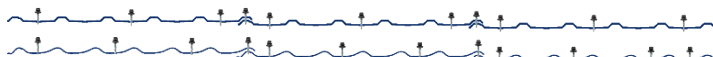
Consommation de vis : Environ 11 vis/m²

NOTICE D'INSTALLATION

- Mise en place des vis pour la partie basse, haute et jonction entre 2 tôles – Rangées 1 et 6 (schéma ci-dessus)



- Mise en place des vis pour les rangées intermédiaires – Rangées 2 et 4 (schéma ci-dessus)



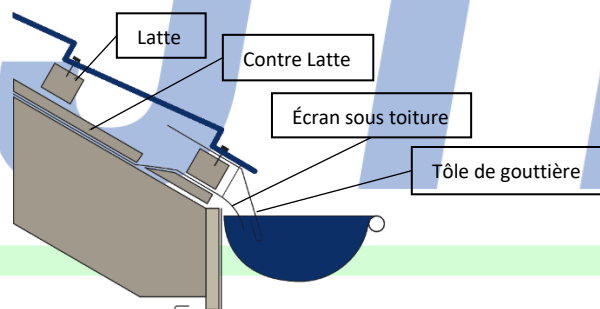
- Mise en place des vis pour les rangées intermédiaires – Rangées 3 et 5 (schéma ci-dessus)



Nota : Si vous équipez votre toiture de tôle de gouttière, ne pas mettre les vis de la rangée du bas (N°6) afin de mettre en place la tôle de gouttière.

5) Mise en place des tôles de gouttière :

Si vous installez des gouttières sur votre toiture, veillez à les fixer avant de poser les tôles de gouttière.



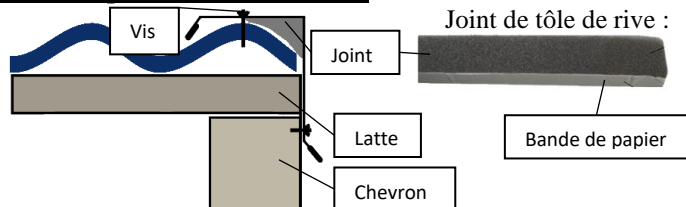
Après avoir installé les tôles imitation tuiles, insérez la tôle de gouttière en la positionnant sous la tôle imitation tuile.

Ensuite, placez le joint entre la tôle de gouttière et la tôle imitation tuile. Veillez à utiliser le modèle de joint adapté en fonction du type de tôle utilisée.



Vous pouvez maintenant fixer les vis de la rangée N°6 (voir chapitre 4). Les vis de la rangée du bas permettront de fixer ensemble la tôle imitation tuile, le joint, la tôle de gouttière et le liteau.

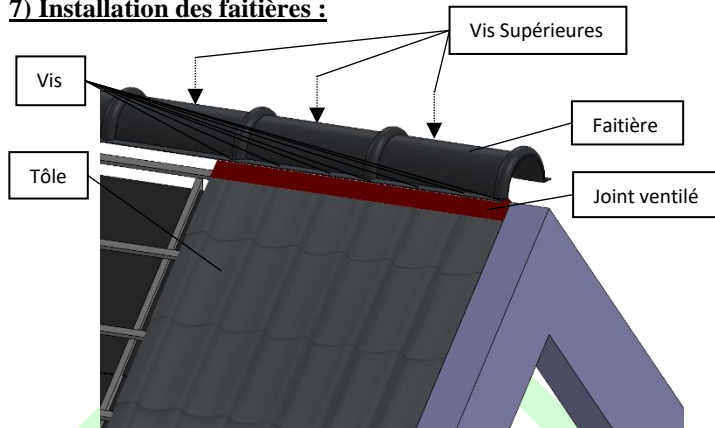
6) Mise en place des tôles de rive :



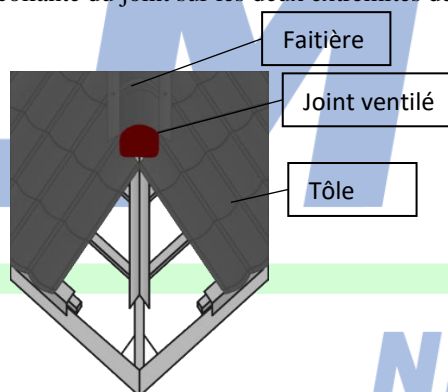
Retirez la bande de papier protégeant la partie adhésive du joint, puis positionnez le joint à l'intérieur de la tôle de rive (voir schéma ci-dessus). Assurez-vous que la vis maintienne la tôle de rive en contact direct avec la tôle imitation tuile.

Ensuite, placez la tôle de rive sur la toiture et fixez-la en la vissant sur les tôles imitation tuile (au niveau de leur partie haute) d'un côté, et sur le chevron de l'autre, afin de rigidifier l'ensemble.

7) Installation des faitières :



Décoller la bande plastique sur le joint ventilé et appliquer la partie collante du joint sur les deux extrémités des tôles imitation tuile.



Joint ventilé :



NÉGOCE

Poser ensuite les faitières les unes après les autres en fixant à l'aide des vis auto-perforante (4.8x35mm) les extrémités de la faitière sur les extrémités des tôles imitation tuile.

Ajouter également quelques vis auto-perforante en partie supérieure de la tôle de faitière et la latte de bois supérieure afin de rigidifier l'ensemble (voir schéma ci-dessus).

Nota : Si vous ne souhaitez pas utiliser de joint ventilé (conseillé par JTLM Négoce), vous devez mettre en place des joints entre tôle et faitière.

Dans ce cas, le joint se met directement entre la tôle et la faitière avant fixation de la faitière par des vis auto-perforante sur les tôles imitation tuile.

