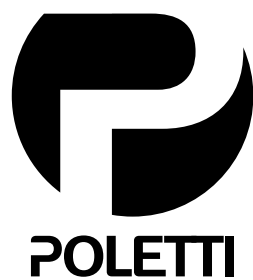


 **POLETTI**

ARREDO
VALVOLA
CATALOGUE
2024



Catalogo
Catalogue
2024





VALVE MAKERS

Realizziamo valvole e rubinetti che combinano tecnologia e semplicità d'uso con gusto e design innovativo. Interpretando necessità funzionali e requisiti qualitativi, creiamo prodotti che esprimono ogni volta l'unicità del cliente. Portiamo in tutte le case funzionalità, bellezza ed innovazione per contribuire al benessere della persona.

We produce valves and taps that combine technology and ease of use with taste and innovative design. By interpreting functional needs while keeping our quality standards, we create products that express the uniqueness of each customer every time.

We bring functionality, beauty, and innovation into every home to contribute to the well-being of the individual.

Tradition

Dal passato abbiamo ereditato la maestria, il metodo e la capacità di guardare al futuro sapendo esattamente quale strada intraprendere.

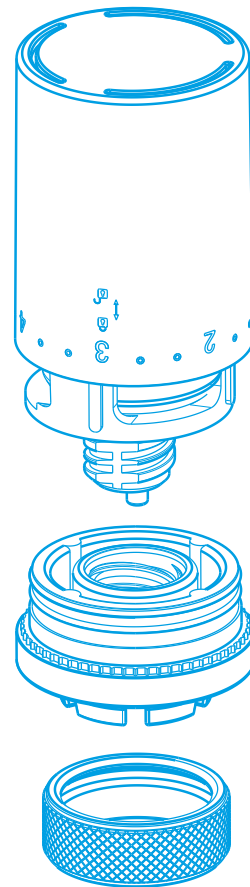
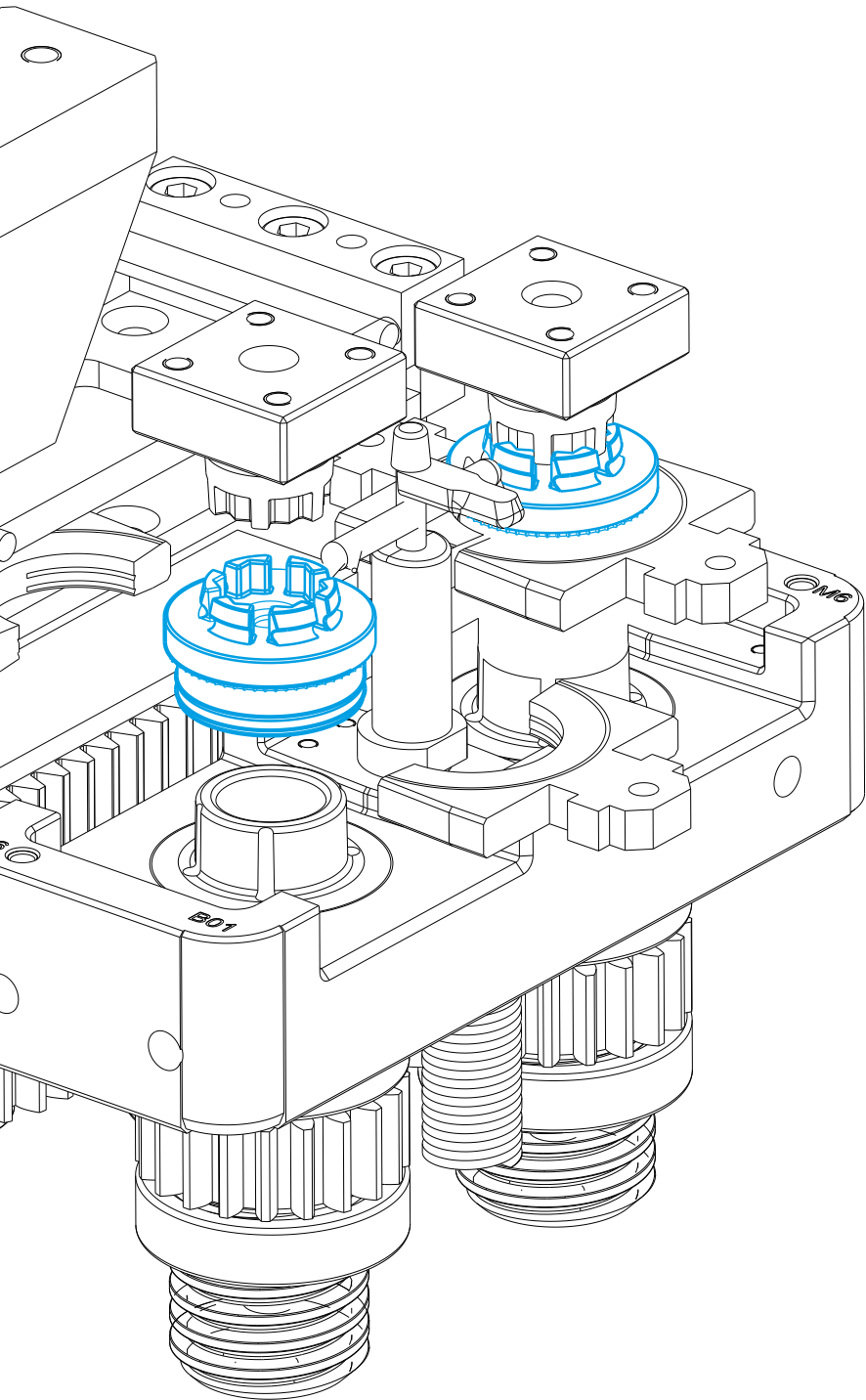
From the past we have inherited the craftsmanship, the method and the competence to look at the future knowing exactly which direction to take.



Siamo una realtà produttiva presente dal 1959 sul mercato italiano ed internazionale. La predisposizione al miglioramento, al cambiamento e la capacità di evolversi, hanno fatto crescere la nostra azienda Carlo Poletti: abbiamo sviluppato al nostro interno esperienza e know-how specifici per il settore HVAC, in oltre 60 anni di lavoro. Questa maturità ci permette di realizzare sia prodotti in serie sia pezzi unici personalizzati in base alle richieste di ogni cliente.

Since 1959 we are a Company operating on both the Italian and international market. Over the years, the focus to improve and the ability to evolve, have made the Company Carlo Poletti grow, developing within itself, experience and specific know-how. A maturity that enables us to realize both mass-produced and very unique customized products.





Planning

Progettiamo i prodotti, costruiamo i prototipi, progettiamo e realizziamo le attrezzature.

We design our products, we create the prototypes, we design and manufacture the tools.

Grazie al dialogo e alla collaborazione del personale che compone il nostro team, qualificato per differenti competenze, individuiamo e condividiamo insieme a clienti e fornitori gli obiettivi e le ipotesi per il piano di lavoro. Ascoltiamo le esigenze dei clienti, definiamo insieme gli obiettivi e verifichiamo la fattibilità del progetto per rispondere alle specifiche tecniche. La progettazione CAD 3D e l'elaborazione tridimensionale delle geometrie, permettono di valutare nel dettaglio eventuali criticità e di ottimizzare lo sviluppo del prodotto. La fase di prototipazione, effettuata su stampanti 3D e macchine a controllo numerico, precede la fase di ingegnerizzazione definitiva. In base ai materiali utilizzati, sono definiti i processi e le tecnologie più idonee.

Together with our clients and suppliers we understand and draw project draft through constant communication and collaboration with our multi-skilled staff members. We listen to our customer's requirements and together define the objectives and feasibility of the project to meet the technical specifications. 3D CAD design and the study of the tridimensional geometry permit us to understand possible criticality and optimize the product development. The prototyping phase set on 3D printers and CNC machines precedes the final engineering phase. Based on chosen materials, the processes and suitable technologies are defined.

Technology

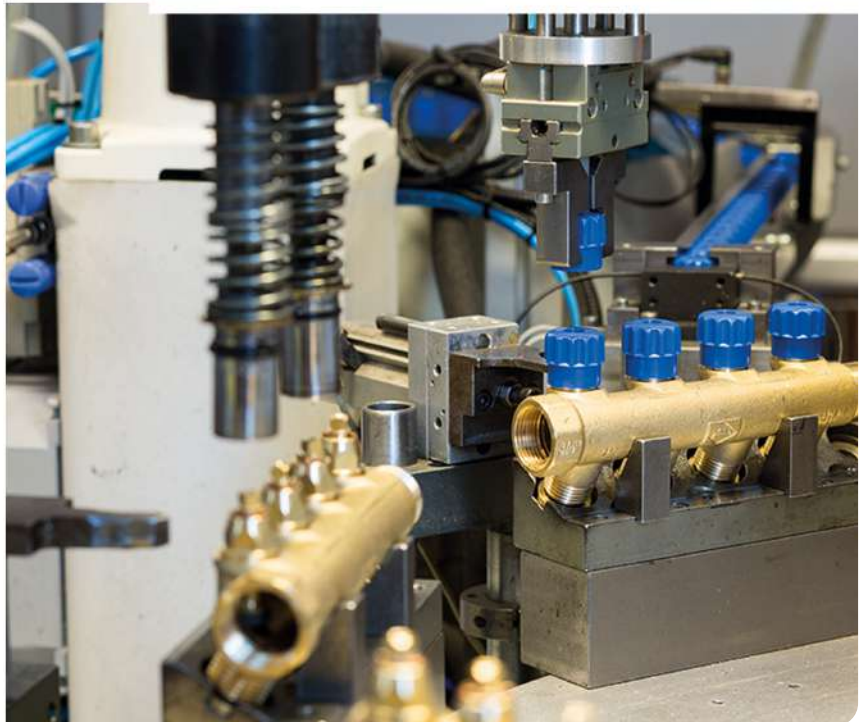
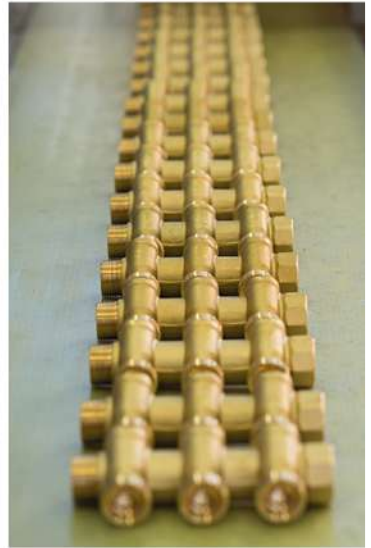
Dal semilavorato al prodotto assemblato, confezionato e spedito: un flusso continuo per una produttività efficiente e di qualità.

From the semi-finished product to the assembled product, packaged and shipped. A continuous flow for efficient and quality productivity.



La nostra Mission è quella di rendere la Carlo Poletti un'industria 4.0, scegliendo di investire verso nuove tecnologie produttive, per migliorare e rendere più agili i processi. Crediamo nell'innovazione tecnologica e nello sviluppo di nuove modalità produttive: la tendenza verso l'automazione dei processi permette all'azienda di mantenere standard elevati di qualità, migliorando l'efficienza e le condizioni di lavoro. La nascita di un nuovo modello di business che implementi la qualità produttiva è un progetto ambizioso che caratterizza la nostra naturale propensione verso il cambiamento futuro.

Choosing to invest in new production technologies, to improve and making production processes more coefficient's Carlo Poletti's Mission for industry 4.0. We believe in technological innovation and development of new production methods: the trend towards automation of processes allows the Company to maintain high standards of quality, improving the efficiency and the working conditions. New business models are ambitious projects, but necessary for a Company that believes in the future.





Made in Italy

L'esperienza e la capacità delle persone sono la base per la qualità e la tecnologia, per questo sosteniamo il made in Italy in ogni fase del processo produttivo.

Aware that the experience and skill of the people are the foundations to the quality and technology, we support the made in Italy in every production step.

Sin dalla nostra fondazione abbiamo scelto di avvalerci prevalentemente di fornitori e collaboratori appartenenti al contesto produttivo locale. Questa è una delle solide basi su cui abbiamo puntato per crescere quotidianamente.

Since the establishment of our Company, we have chosen to rely mostly on suppliers and partners that belong to the local production environment. This is one of the solid values we rely on for our daily growth.



Quality & Certification

Un sistema organizzato con precisione prevede la valutazione e l'interpretazione non solo di ogni attività produttiva, ma anche di tutte le fasi di progettazione.

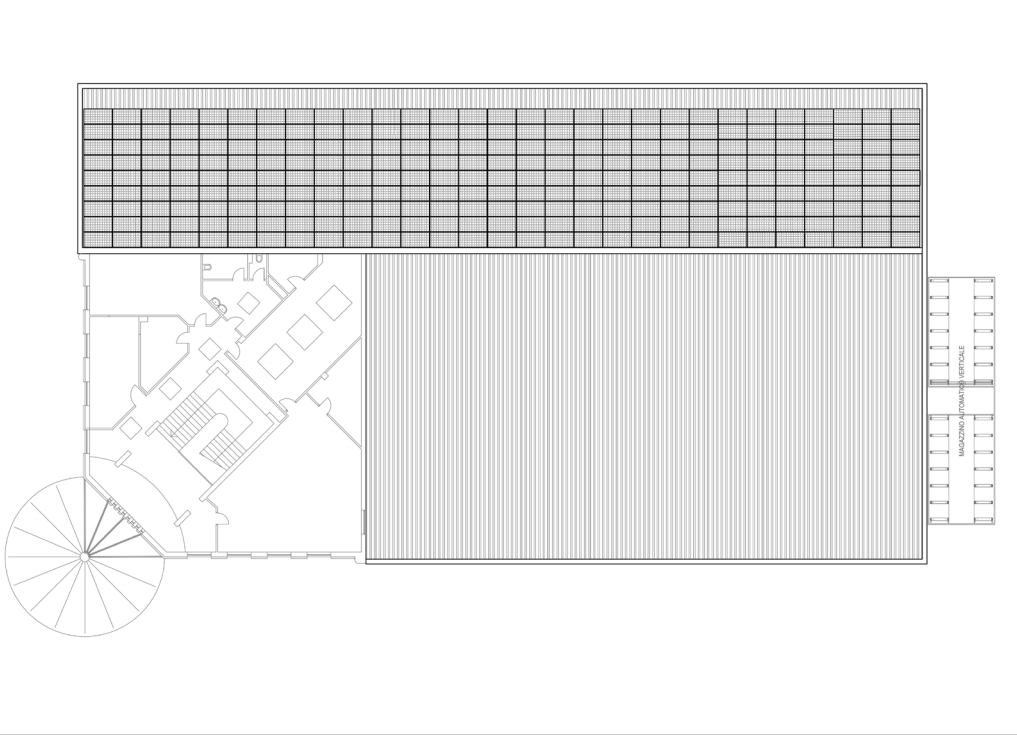
An accuracy organized system provides for the evaluation and interpretation not only of each production activity, but also of all the design steps.

Il disegno, la pianificazione e la programmazione della produzione, il monitoraggio delle performance in tempo reale, la gestione del magazzino, il controllo dei dati, il collaudo, l'integrazione con macchine sempre più automatizzate: questi sono i cardini della nostra filosofia e della nostra dichiarazione di intenti per standard qualitativi rigorosi.

The design, planning and organization of production, real-time performance monitoring, warehouse management, data control, testing, integration with increasingly automated machinery are the cornerstones of our philosophy and our declaration of intent for strict quality standards.







Sustainability

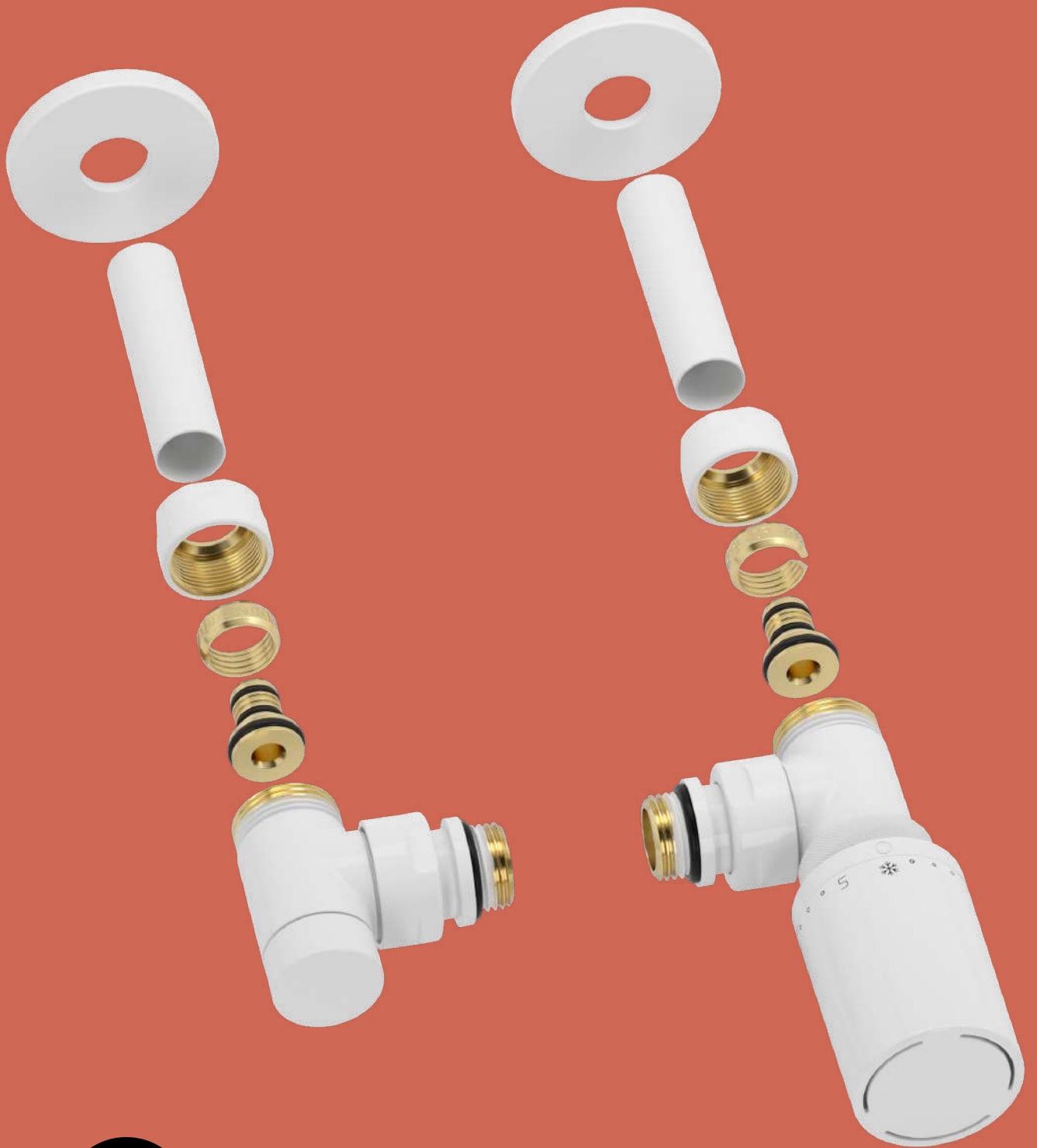
Abbiamo scelto di uniformarci agli standard di qualità nazionali ed internazionali che ci permettono di garantire una produzione eccellente a livello tecnologico e di perseguire l'importante obiettivo ecologico di minor impatto ambientale.

We have chosen to comply with national and international quality standards, to guarantee on excellent technological performance, and to pursue the important ecological goal of reduced environmental impact.

La nostra governance affronta con responsabilità tutti gli aspetti del ciclo produttivo tutelando la salute e la sicurezza di persone e ambiente abbinandole alla qualità della performance. Crediamo che la responsabilità sociale e ambientale siano impegni da condividere. Il nostro obiettivo è quello di darne evidenza, in modo trasparente, ai nostri Clienti.

Our governance deals responsibly with all aspects of the production cycle, protecting the health and safety of people and the environment and combining them with quality performance. We believe that social responsibility and environmental responsibility are commitments to be shared. We aim to demonstrate this transparently to our customers.





ARREDOVALVOLA®

Indice

A.0	SHOWROOM KIT	22
A.1	SERIE CYLINDER	24
A.2	SERIE REVERSA	32
A.3	SERIE CORNER	36
A.4	SERIE CORNER RTL	40
A.5	SERIE CORNER COMBI	42
A.6	SERIE MINIMALIST	45
A.7	SERIE TWIN	48
A.8	SERIE ONE	56
A.9	SERIE MONOSTYLE	66
A.10	SERIE COMPACT	68
A.11	SERIE CUBE	73
A.12	SERIE CUBE CORNER	80
A.13	SERIE CUBE TWIN	83
A.14	SERIE CUBE COMBI	86
A.15	SERIE ART DECO	88
A.16	SERIE ARTISTIC	92
A.17	SERIE CLASSIC ART	99
A.18	SERIE VINTAGE	106
A.19	SERIE BRASS WOOD	113
A.20	SERIE BRASS	123
A.21	SERIE STAR	128
A.22	MIX ELECTRIC T-PIECE	131
A.23	ADATTATORI / ADAPTORS	132
A.24	TESTE TERMOSTATICHE / THERMOSTATIC HEADS	138
A.25	VALVOLE SFOGO ARIA / AIR VENT VALVES	141
A.26	ACCESSORI / ACCESSORIES	142
A.27	DISEGNI TECNICI / TECHNICAL DRAWINGS	155

INDICE ANALITICO
ANALYTICAL INDEX

A331	105	A568	111	KV673_674	96	V317	27	V541T	81
A331	112	A568	122	KV675_676	96	V317DYN	24	V542	82
A331	122	A568	147	KV677_678	96	V321	26	V543	82
A331	132	A568TT	127	KV751_742	22	V321T	31	V543T	81
A331EK	135	A569	147	KV761_742	23	V323	26	V544	82
A331T	127	A574	150	KV1201_1102	22	V323T	31	V555	87
A332	134	A581	150	KV1301_1102	23	V325	26	V555T	87
A333	132	A584	132	NA547	147	V325T	31	V556	87
A334	148	A585	133	NA580	150	V327	26	V581	79
A339	148	A585EK	136	NA54506	85	V327T	31	V582	79
A343	105	A586	134	NV6610	85	V331	118	V585	79
A343	112	A587	135	NV27201	150	V332	120	V586	79
A343	122	A588	136	NV30116	149	V333	118	V591	54
A343	134	A589	133	NV30124	150	V334	120	V593	54
A343EK	136	A590	137	NV30204	149	V335	118	V601	34
A343TT	127	A591	137	NV32168	138	V336	120	V602	34
A344	149	A592	137	NV33303	142	V337	118	V603	34
A351	131	A593	132	NV34114	105	V338	120	V604	34
A360B	142	A652	141	T205	142	V351	102	V611	33
A366	143	A653	141	T210	143	V352	103	V613	33
A400	147	A655	142	V040	111	V353	102	V631	33
A409	138	A670	104	V040	122	V354	103	V633	33
A427B	144	A671	104	V040MA	105	V355	102	V661	75
A433B	135	A970	104	V040TT	127	V356	103	V661H	84
A461B	142	A971	104	V052	111	V357	102	V661HT	84
A485	140	A993	143	V052	122	V358	103	V661T	74
A495	139	A996	65	V052MA	105	V371	49	V662	76
A497	138	A1670	104	V052TT	127	V373	51	V663	75
A498	138	A1671	104	V055	141	V375	49	V663T	74
A499	138	A5501	145	V056	141	V377	51	V664	76
A512	111	A5502	145	V057	141	V411	125	V665	75
A512	122	A5503	145	V058	141	V411T	124	V665H	84
A512MA	105	A5504	145	V062	141	V412	126	V665HT	84
A512TT	127	A5530	136	V065	141	V413	125	V665T	74
A518B	148	A33210	134	V149	67	V413T	124	V666	76
A519BOR	148	A33210EK	136	V159	67	V414	126	V667	75
A520	142	A33401	148	V169	67	V415	125	V667T	74
A532B	143	A34450B	149	V241	129	V415T	124	V668	76
A533B	143	A34480	149	V242	130	V416	126	V671	94
A545	111	A48500	140	V243	129	V417	125	V672	95
A545	122	A48503	140	V244	130	V417T	124	V673	94
A545	144	A48510	140	V245	129	V418	126	V674	95
A545TT	127	A54505	85	V246	130	V421	49	V675	94
A546	144	A54650	144	V247	129	V423	51	V676	95
A547	144	A54750	144	V248	130	V425	49	V677	94
A549B	148	A54770	143	V301	28	V427	51	V678	95
A550	85	A56950	146	V302	29	V431	46	V681	93
A551	141	A57050	146	V303	28	V432	47	V683	93
A553	147	A57150	146	V304	29	V433	46	V685	93
A554	147	A57320	150	V305	28	V434	47	V687	93
A555	105	A57340	149	V306	29	V435	46	V691	119
A555	112	A57425	150	V307	28	V436	47	V693	119
A555	122	A57915	150	V308	29	V437	46	V695	119
A555	133	A59312	135	V311	27	V438	47	V697	119
A555T	127	A67150	104	V311DYN	24	V481	50	V741	38
A556	133	KV311_302	22	V313	27	V483	52	V742	38
A560	131	KV321_302	23	V313DYN	24	V485	50	V743	38
A561	131	KV593	54	V315	27	V487	52	V744	38
A565	146	KV671_672	96	V315DYN	24	V541	82	V751	37

V751RTL	41	V1563	115	V8971-40	65
V753	37	V1564	116	V8971-60	63
V753RTL	41	V1565	115	V8975-40	64
V761	37	V1566	116	V8975-60	62
V763	37	V1567	115	V9110	55
V811	57	V1568	116	V9112	55
V811TKM	59	V1572	117	V9113	55
V815	57	V1581	117	V15906	67
V815TKM	59	V1661	77	V42106	50
V819	60	V1662	78	V42506	50
V861	57	V1663	77	V63106	35
V861TKM	59	V1664	78	V63306	35
V865	57	V1665	77	V76106	39
V865TKM	59	V1666	78	V76306	39
V871	58	V1667	77	V81106	58
V871TKM	60	V1668	78	V81506	58
V875	58	V1671	90		
V875TKM	60	V1672	91		
V971	97	V1673	90		
V972	98	V1674	91		
V973	97	V1675	90		
V974	98	V1676	91		
V975	97	V1677	90		
V976	98	V1678	91		
V977	97	V1681	89		
V978	98	V1683	89		
V1021	30	V1685	89		
V1023	30	V1687	89		
V1025	30	V6711	109		
V1027	30	V6711L	108		
V1101	43	V6713L	100		
V1102	43	V6721	110		
V1103	44	V6723	101		
V1104	44	V6731	109		
V1141	53	V6731L	108		
V1151	53	V6733L	100		
V1161	53	V6741	110		
V1201	43	V6743	101		
V1203	44	V6751	109		
V1301	43	V6751L	108		
V1303	44	V6753L	100		
V1501	71	V6761	110		
V1502	72	V6763	101		
V1503	71	V6771	109		
V1504	72	V6771L	108		
V1505	71	V6773L	100		
V1506	72	V6781	110		
V1507	71	V6783	101		
V1508	72	V7001	121		
V1511	70	V7002	121		
V1513	70	V7011	121		
V1515	70	V8771-40	65		
V1517	70	V8771-60	63		
V1521	69	V8775-40	64		
V1523	69	V8775-60	62		
V1525	69	V8871-40	65		
V1527	69	V8871-60	63		
V1561	115	V8875-40	64		
V1562	116	V8875-60	62		

VALVOLE DESIGN PER RADIATORI E ACCESSORI
DESIGN VALVES FOR RADIATORS AND ACCESSORIES





A.0 SHOWROOM KIT

KV311_302 NEW

Kit valvola termostatica e detentore con adattatore per tubo rame 12/14 e multistrato 16-2. Completo di testa termostatica e kit copritubo.

Thermostatic valve and lockshield kit with copper pipe adaptors 12/14 and multilayer 16-2. Thermostatic head and sleeving kit included.

Codice Code	Misura Size	Attacco Connection		€ Cromo Chrome	€ Bianco EF EF white	€ Colore EFS EFS color	€ Spazzolato satinato Brush-satin	€ Oro Gold
KV311_30212_*	1/2"	3/4" EK	1	-	-	-	-	-

Descrizione Description	Misura Size	Q.ta
Adattatore tubo rame Copper pipe adaptor	12 14	2 2
Adattatore tubo multistrato Multilayer pipe adaptor	16x2	2



KV751_742 NEW

Kit valvola termostatica e detentore coassiali con adattatore per tubo rame 12/14 e multistrato 16-2. Completo di testa termostatica e kit copritubo.

Coaxial thermostatic valve and lockshield kit with copper pipe adaptors 12/14 and multilayer 16-2. Thermostatic head and sleeving kit included.

Codice Code	Misura Size	Attacco Connection		€ Cromo Chrome	€ Bianco EF EF white	€ Colore EFS EFS color	€ Spazzolato satinato Brush-satin	€ Oro Gold
KV751_74212_*DX	1/2"	3/4" EK	1	-	-	-	-	-
KV751_74212_*SX	1/2"	3/4" EK	1	-	-	-	-	-

Descrizione Description	Misura Size	Q.ta
Adattatore tubo rame Copper pipe adaptor	12 14	2 2
Adattatore tubo multistrato Multilayer pipe adaptor	16x2	2



KV1201_1102 NEW

Kit valvola termostatica e detentore combinati con adattatore per tubo rame 12/14 e multistrato 16-2. Completo di testa termostatica e kit copritubo.

Combi thermostatic valve and lockshield kit with copper pipe adaptors 12/14 and multilayer 16-2. Thermostatic head and sleeving kit included.

Codice Code	Misura Size	Attacco Connection		€ Cromo Chrome	€ Bianco EF EF white	€ Colore EFS EFS color	€ Spazzolato satinato Brush-satin	€ Oro Gold
KV1201_110212_*DX	1/2"	3/4" EK	1	-	-	-	-	-
KV1201_110212_*SX	1/2"	3/4" EK	1	-	-	-	-	-

Descrizione Description	Misura Size	Q.ta
Adattatore tubo rame Copper pipe adaptor	12 14	2 2
Adattatore tubo multistrato Multilayer pipe adaptor	16x2	2



DX= destra/right

SX= sinistra/left

Specificare la finitura nel codice / Specify the finishing on the code es./ex.: A55600R

Vedi riferimento finiture / See finishes reference pag. 152

A.0 SHOWROOM KIT

KV321_302 NEW

Kit valvola termostaticabile e detettore con adattatore per tubo rame 12/14 e multistrato 16-2. Completo di kit copritubo.

Valve with thermostatic option and lockshield kit with copper pipe adaptors 12/14 and multilayer 16-2. Sleeving kit included.

Codice Code	Misura Size	Attacco Connection		€ Cromo Chrome	€ Bianco EF EF white	€ Colore EFS EFS color	€ Spazzolato satinato Brush-satin	€ Oro Gold
KV321_30212_*	1/2"	3/4" EK	1	-	-	-	-	-

Descrizione Description	Misura Size	Q.ta
Adattatore tubo rame Copper pipe adaptor	12 14	2 2
Adattatore tubo multistrato Multilayer pipe adaptor	16x2	2



KV761_742 NEW

Kit valvola termostaticabile e detettore coassiali con adattatore per tubo rame 12/14 e multistrato 16-2. Completo di kit copritubo.

Coaxial valve with thermostatic option and lockshield kit with copper pipe adaptors 12/14 and multilayer 16-2. Sleeving kit included.

Codice Code	Misura Size	Attacco Connection		€ Cromo Chrome	€ Bianco EF EF white	€ Colore EFS EFS color	€ Spazzolato satinato Brush-satin	€ Oro Gold
KV761_74212_*DX	1/2"	3/4" EK	1	-	-	-	-	-
KV761_74212_*SX	1/2"	3/4" EK	1	-	-	-	-	-

Descrizione Description	Misura Size	Q.ta
Adattatore tubo rame Copper pipe adaptor	12 14	2 2
Adattatore tubo multistrato Multilayer pipe adaptor	16x2	2



KV1301_1102 NEW

Kit valvola termostaticabile e detettore combinati con adattatore per tubo rame 12/14 e multistrato 16-2. Completo di kit copritubo.

Combi valve with thermostatic option and lockshield kit with copper pipe adaptors 12/14 and multilayer 16-2. Sleeving kit included.

Codice Code	Misura Size	Attacco Connection		€ Cromo Chrome	€ Bianco EF EF white	€ Colore EFS EFS color	€ Spazzolato satinato Brush-satin	€ Oro Gold
KV1301_110212_*DX	1/2"	3/4" EK	1	-	-	-	-	-
KV1301_110212_*SX	1/2"	3/4" EK	1	-	-	-	-	-

Descrizione Description	Misura Size	Q.ta
Adattatore tubo rame Copper pipe adaptor	12 14	2 2
Adattatore tubo multistrato Multilayer pipe adaptor	16x2	2



DX= destra/right

SX= sinistra/left



Specificare la finitura nel codice / Specify the finishing on the code es./ex.: A55600R

Vedi riferimento finiture / See finishes reference pag. 152

A.1 SERIE CYLINDER DYNAMIC



V311DYN

Valvola dinamica termostattizzabile a squadra con attacco per tubo rame o plastica.

Angle dynamic valve with thermostatic option, for copper or plastic pipe. Protection cap.

Codice Code	Misura Size	Attacco Connection		€ Cromo Chrome	€ Bianco E E white	€ Bianco EF EF white
V3112_*DYN	1/2"	3/4" EK	1	-	-	-



V315DYN

Valvola dinamica termostattizzabile diritta con attacco per tubo rame o plastica.

Straight dynamic valve with thermostatic option, for copper or plastic pipe. Protection cap.

Codice Code	Misura Size	Attacco Connection		€ Cromo Chrome	€ Bianco E E white	€ Bianco EF EF white
V3152_*DYN	1/2"	3/4" EK	1	-	-	-



V313DYN

Valvola dinamica termostattizzabile a squadra con attacco per tubo ferro.

Angle dynamic valve with thermostatic option, for iron pipe. Protection cap.

Codice Code	Misura Size	Attacco Connection		€ Cromo Chrome	€ Bianco E E white	€ Bianco EF EF white
V31310_*DYN	1/2"	1/2" F	1	-	-	-



V317DYN

Valvola dinamica termostattizzabile diritta con attacco per tubo ferro.

Straight dynamic valve with thermostatic option, for iron pipe. Protection cap.

Codice Code	Misura Size	Attacco Connection		€ Cromo Chrome	€ Bianco E E white	€ Bianco EF EF white
V31710_*DYN	1/2"	1/2" F	1	-	-	-



Specificare la finitura nel codice / Specify the finishing on the code es./ex.: A55600R

Vedi riferimento finiture / See finishes reference pag. 152



Adattatore tubo rame
Copper pipe adaptor



Adattatore tubo multistrato
Multilayer pipe adaptor



Adattatore tubo ferro
Iron pipe adaptor



Testa termostatica
Thermostatic head



Kit copritubo
Sleeving kit



Rosetta copritubo
Plastic sleeve

pag. 132 - 133 - 134 - 135 - 136

pag. 138

pag. 144

pag. 146

A.1 SERIE CYLINDER DYNAMIC

La portata di progetto desiderata viene impostata sulla valvola mediante la chiave di regolazione.

Se, ad esempio, la portata tende a salire a causa della chiusura di altre valvole dell'impianto, la membrana della cartuccia ridurrà la superficie di apertura, in modo che la portata venga automaticamente limitata al valore preimpostato.

Al contrario, se la portata tende a scendere al di sotto del valore preimpostato, la membrana della cartuccia ingrandisce la superficie di apertura e la portata aumenta nuovamente al valore preimpostato.

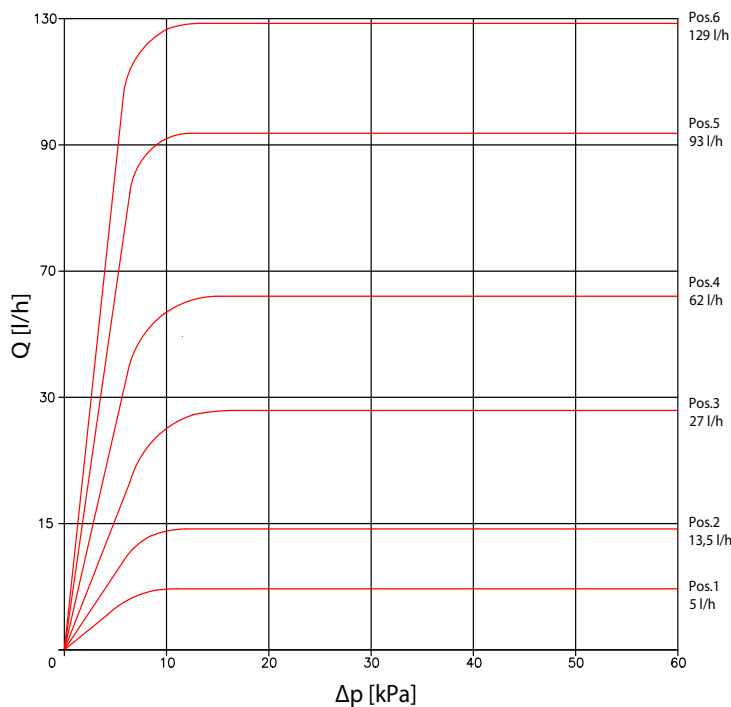
Il diagramma raffigura la caduta di pressione della portata di una valvola serie Dynamic. riducendo la portata preimpostata la curva si sposta in basso, aumentandola, la curva si sposta verso l'alto.

The desired flow rate is preset directly on the radiator valve with the special regulation key.

If, for example, the flow rate tends to increase when other thermostatic valves close, the cartridge membrane will reduce the opening surface so that the flow rate is automatically limited to a preset value.

On the contrary, if the flow rate tends to decrease below the preset value, the cartridge membrane will extend the opening surface and the flow rate will return to the preset value.

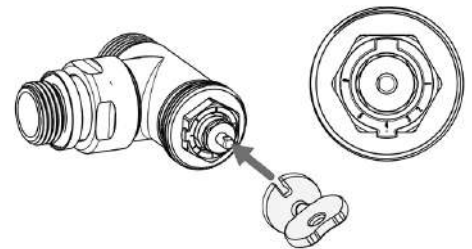
The diagram shows the pressure drop of a Dynamic valve: the curve slopes down when reducing the preset flow rate and slopes up when increasing it.



La prerogolazione della portata della valvola viene effettuata tramite la chiave di regolazione tra le sei posizioni indicate sulla cartuccia.

Esecuzione della prerogolazione:

- rimuovere il cappuccio di protezione o la testa termostatica dalla valvola;
- posizionare la chiave di regolazione sulla cartuccia e ruotarla fino a quando la posizione desiderata appare nella feritoia della chiave;
- rimuovere la chiave di regolazione e riposizionare il cappuccio di protezione.



The flow rates of the valve may be preset with the regulation key within a setting range from 1 to 6, indicated on the cartridge of the bonnet. To preset the flow rates proceed as follow:

- remove the protection cover or the thermostatic head from the bonnet and fit the regulation key onto the cartridge;
- turn the regulation key till the desired position appears in the key slot;
- remove the regulation key and refit the protection cover or the thermostatic head



A.1 SERIE CYLINDER THERMO



V321

Valvola termostattabile a squadra con attacco per tubo rame o plastica.

Angle valve with thermostatic option, for copper or plastic pipe. Design handwheel.

Codice Code	Misura Size	Attacco Connection	€ Cromo Chrome	€ Bianco E E white	€ Bianco EF EF white	€ Colore EFS EFS color	€ Spazzolato satinato Brush-satin	€ Oro Gold
V32101_*	3/8"	24-19	1	-	-	-	-	-
V32111_*	1/2"	24-19	1	-	-	-	-	-
V32102_*	3/8"	3/4" EK	1	-	-	-	-	-
V32112_*	1/2"	3/4" EK	1	-	-	-	-	-



V325

Valvola termostattabile diritta con attacco per tubo rame o plastica.

Straight valve with thermostatic option, for copper or plastic pipe. Design handwheel.

Codice Code	Misura Size	Attacco Connection	€ Cromo Chrome	€ Bianco E E white	€ Bianco EF EF white	€ Colore EFS EFS color	€ Spazzolato satinato Brush-satin	€ Oro Gold
V32501_*	3/8"	24-19	1	-	-	-	-	-
V32511_*	1/2"	24-19	1	-	-	-	-	-
V32502_*	3/8"	3/4" EK	1	-	-	-	-	-
V32512_*	1/2"	3/4" EK	1	-	-	-	-	-



V323

Valvola termostattabile a squadra con attacco per tubo ferro.

Angle valve with thermostatic option, for iron pipe. Design handwheel.

Codice Code	Misura Size	Attacco Connection	€ Cromo Chrome	€ Bianco E E white	€ Bianco EF EF white	€ Colore EFS EFS color	€ Spazzolato satinato Brush-satin	€ Oro Gold
V32300_*	3/8"	3/8" F	1	-	-	-	-	-
V32310_*	1/2"	1/2" F	1	-	-	-	-	-



V327

Valvola termostattabile diritta con attacco per tubo ferro.

Straight valve with thermostatic option, for iron pipe. Design handwheel.

Codice Code	Misura Size	Attacco Connection	€ Cromo Chrome	€ Bianco E E white	€ Bianco EF EF white	€ Colore EFS EFS color	€ Spazzolato satinato Brush-satin	€ Oro Gold
V32700_*	3/8"	3/8" F	1	-	-	-	-	-
V32710_*	1/2"	1/2" F	1	-	-	-	-	-



Cromo Chrome



Cromo satinato Satin chrome



Nickel satinato Satin nickel



Argento spazzolato Brush silver



Flame spazzolato Brush copper



Bronzo spazzolato Brush bronze



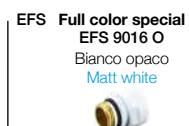
Oro Gold



Bianco E White E



Bianco EF White EF



Specificare la finitura nel codice / Specify the finishing on the code es./ex.: A55600R

Vedi riferimento finiture / See finishes reference pag. 152



Adattatore tubo rame Copper pipe adaptor



Adattatore tubo multistrato Multilayer pipe adaptor



Adattatore tubo ferro Iron pipe adaptor



Testa termostatica Thermostatic head



Kit copritubo Sleeving kit



Rosetta copritubo Plastic sleeve

pag. 132 - 133 - 134 - 135 - 136

pag. 138

pag. 144

pag. 146

A.1 SERIE CYLINDER THERMO V1



V311

Valvola termostaticabile a squadra con attacco per tubo rame o plastica.

Angle valve with thermostatic option, for copper or plastic pipe. Protection cap.

Codice Code	Misura Size	Attacco Connection	Icona	€ Cromo Chrome	€ Bianco E E white	€ Bianco EF EF white	€ Colore EFS EFS color	€ Spazzolato satinato Brush-satin	€ Oro Gold
V31101_*	3/8"	24-19	1	-	-	-	-	-	-
V31111_*	1/2"	24-19	1	-	-	-	-	-	-
V31102_*	3/8"	3/4" EK	1	-	-	-	-	-	-
V31112_*	1/2"	3/4" EK	1	-	-	-	-	-	-



V315

Valvola termostaticabile diritta con attacco per tubo rame o plastica.

Straight valve with thermostatic option, for copper or plastic pipe. Protection cap.

Codice Code	Misura Size	Attacco Connection	Icona	€ Cromo Chrome	€ Bianco E E white	€ Bianco EF EF white	€ Colore EFS EFS color	€ Spazzolato satinato Brush-satin	€ Oro Gold
V31501_*	3/8"	24-19	1	-	-	-	-	-	-
V31511_*	1/2"	24-19	1	-	-	-	-	-	-
V31502_*	3/8"	3/4" EK	1	-	-	-	-	-	-
V31512_*	1/2"	3/4" EK	1	-	-	-	-	-	-



V313

Valvola termostaticabile a squadra con attacco per tubo ferro.

Angle valve with thermostatic option, for iron pipe. Protection cap.

Codice Code	Misura Size	Attacco Connection	Icona	€ Cromo Chrome	€ Bianco E E white	€ Bianco EF EF white	€ Colore EFS EFS color	€ Spazzolato satinato Brush-satin	€ Oro Gold
V31300_*	3/8"	3/8" F	1	-	-	-	-	-	-
V31310_*	1/2"	1/2" F	1	-	-	-	-	-	-



V317

Valvola termostaticabile diritta con attacco per tubo ferro.

Straight valve with thermostatic option, for iron pipe. Protection cap.

Codice Code	Misura Size	Attacco Connection	Icona	€ Cromo Chrome	€ Bianco E E white	€ Bianco EF EF white	€ Colore EFS EFS color	€ Spazzolato satinato Brush-satin	€ Oro Gold
V31700_*	3/8"	3/8" F	1	-	-	-	-	-	-
V31710_*	1/2"	1/2" F	1	-	-	-	-	-	-

Cromo Chrome	Cromo satinato Satin chrome	Nickel satinato Satin nickel	Argento spazzolato Brush silver	Rame spazzolato Brush copper	Bronzo spazzolato Brush bronze	Oro Gold	Cromo nero Black chrome	Bianco E White E	Bianco EF White EF	EFS Full color special EFS 9016 O Bianco opaco Matt white	EFS 9005 O Nero opaco Matt black	EFS 9005 L Nero lucido Gloss black
--------------	-----------------------------	------------------------------	---------------------------------	------------------------------	--------------------------------	----------	-------------------------	------------------	--------------------	---	----------------------------------	------------------------------------

Specificare la finitura nel codice / Specify the finishing on the code es./ex.: A55600R

Vedi riferimento finiture / See finishes reference pag. 152



Adattatore tubo rame
Copper pipe adaptor



Adattatore tubo multistrato
Multilayer pipe adaptor



Adattatore tubo ferro
Iron pipe adaptor



Testa termostatica
Thermostatic head



Kit copritubo
Sleeving kit



Rosetta copritubo
Plastic sleeve

pag. 132 - 133 - 134 - 135 - 136

pag. 138

pag. 144

pag. 146

A.1 SERIE CYLINDER



V301

Valvola a squadra con attacco per tubo rame o plastica.

Angle valve for copper or plastic pipe.

Codice Code	Misura Size	Attacco Connection	€ Cromo Chrome	€ Bianco E E white	€ Bianco EF EF white	€ Colore EFS EFS color	€ Spazzolato satinato Brush-satin	€ Oro Gold	€ Cromo nero Black chrome	€ PVD PVD
V30101_*	3/8"	24-19	1	-	-	-	-	-	-	-
V30111_*	1/2"	24-19	1	-	-	-	-	-	-	-
V30102_*	3/8"	3/4" EK	1	-	-	-	-	-	-	-
V30112_*	1/2"	3/4" EK	1	-	-	-	-	-	-	-



V305

Valvola diritta con attacco per tubo rame o plastica.

Straight valve for copper or plastic pipe.

Codice Code	Misura Size	Attacco Connection	€ Cromo Chrome	€ Bianco E E white	€ Bianco EF EF white	€ Colore EFS EFS color	€ Spazzolato satinato Brush-satin	€ Oro Gold	€ Cromo nero Black chrome	€ PVD PVD
V30501_*	3/8"	24-19	1	-	-	-	-	-	-	-
V30511_*	1/2"	24-19	1	-	-	-	-	-	-	-
V30502_*	3/8"	3/4" EK	1	-	-	-	-	-	-	-
V30512_*	1/2"	3/4" EK	1	-	-	-	-	-	-	-



V303

Valvola a squadra con attacco per tubo ferro.

Angle valve for iron pipe.

Codice Code	Misura Size	Attacco Connection	€ Cromo Chrome	€ Bianco E E white	€ Bianco EF EF white	€ Colore EFS EFS color	€ Spazzolato satinato Brush-satin	€ Oro Gold	€ Cromo nero Black chrome	€ PVD PVD
V30300_*	3/8"	3/8" F	1	-	-	-	-	-	-	-
V30310_*	1/2"	1/2" F	1	-	-	-	-	-	-	-



V307

Valvola diritta con attacco per tubo ferro.

Straight valve for iron pipe.

Codice Code	Misura Size	Attacco Connection	€ Cromo Chrome	€ Bianco E E white	€ Bianco EF EF white	€ Colore EFS EFS color	€ Spazzolato satinato Brush-satin	€ Oro Gold	€ Cromo nero Black chrome	€ PVD PVD
V30700_*	3/8"	3/8" F	1	-	-	-	-	-	-	-
V30710_*	1/2"	1/2" F	1	-	-	-	-	-	-	-

Specificare la finitura nel codice / Specify the finishing on the code es./ex.: A55600R

Vedi riferimento finiture / See finishes reference pag. 152



Adattatore tubo rame
Copper pipe adaptor



Adattatore tubo multistrato
Multilayer pipe adaptor



Adattatore tubo ferro
Iron pipe adaptor



Kit copritubo
Sleeving kit



Rosetta copritubo
Plastic sleeve



Colori PVD
PVD color

pag. 132 - 133 - 134 - 135 - 136

pag. 144

pag. 146

pag. 154

A.1 SERIE CYLINDER



V302

Detentore a squadra con attacco per tubo rame o plastica.

Angle lockshield for copper or plastic pipe.

Codice Code	Misura Size	Attacco Connection		€ Cromo Chrome	€ Bianco E E white	€ Bianco EF EF white	€ Colore EFS EFS color	€ Spazzolato satinato Brush-satin	€ Oro Gold	€ Cromo nero Black chrome	€ PVD PVD
V30201_*	3/8"	24-19	1	-	-	-	-	-	-	-	-
V30211_*	1/2"	24-19	1	-	-	-	-	-	-	-	-
V30202_*	3/8"	3/4" EK	1	-	-	-	-	-	-	-	-
V30212_*	1/2"	3/4" EK	1	-	-	-	-	-	-	-	-



V306

Detentore diritto con attacco per tubo rame o plastica.

Straight lockshield for copper or plastic pipe.

Codice Code	Misura Size	Attacco Connection		€ Cromo Chrome	€ Bianco E E white	€ Bianco EF EF white	€ Colore EFS EFS color	€ Spazzolato satinato Brush-satin	€ Oro Gold	€ Cromo nero Black chrome	€ PVD PVD
V30601_*	3/8"	24-19	1	-	-	-	-	-	-	-	-
V30611_*	1/2"	24-19	1	-	-	-	-	-	-	-	-
V30602_*	3/8"	3/4" EK	1	-	-	-	-	-	-	-	-
V30612_*	1/2"	3/4" EK	1	-	-	-	-	-	-	-	-



V304

Detentore a squadra con attacco per tubo ferro.

Angle lockshield for iron pipe.

Codice Code	Misura Size	Attacco Connection		€ Cromo Chrome	€ Bianco E E white	€ Bianco EF EF white	€ Colore EFS EFS color	€ Spazzolato satinato Brush-satin	€ Oro Gold	€ Cromo nero Black chrome	€ PVD PVD
V30400_*	3/8"	3/8" F	1	-	-	-	-	-	-	-	-
V30410_*	1/2"	1/2" F	1	-	-	-	-	-	-	-	-



V308

Detentore diritto con attacco per tubo ferro.

Straight lockshield for iron pipe.

Codice Code	Misura Size	Attacco Connection		€ Cromo Chrome	€ Bianco E E white	€ Bianco EF EF white	€ Colore EFS EFS color	€ Spazzolato satinato Brush-satin	€ Oro Gold	€ Cromo nero Black chrome	€ PVD PVD
V30800_*	3/8"	3/8" F	1	-	-	-	-	-	-	-	-
V30810_*	1/2"	1/2" F	1	-	-	-	-	-	-	-	-

Specificare la finitura nel codice / Specify the finishing on the code es./ex.: A55600R

Vedi riferimento finiture / See finishes reference pag. 152



Adattatore tubo rame
Copper pipe adaptor



Adattatore tubo multistrato
Multilayer pipe adaptor



Adattatore tubo ferro
Iron pipe adaptor



Kit copritubo
Sleeving kit



Rosetta copritubo
Plastic sleeve



Colori PVD
PVD color

pag. 132 - 133 - 134 - 135 - 136

pag. 144

pag. 146

pag. 154

A.1 SERIE CYLINDER 06



V1021

Valvola termostattizzabile a squadra con attacco per tubo rame o plastica.

Angle valve with thermostatic option, for copper or plastic pipe. Design brass handwheel.

Codice Code	Misura Size	Attacco Connection	€ Cromo Chrome	€ Bianco E E white	€ Bianco EF EF white	€ Colore EFS EFS color	€ Spazzolato satinato Brush-satin	€ Oro Gold
V102101_*	3/8"	24-19	1	-	-	-	-	-
V102111_*	1/2"	24-19	1	-	-	-	-	-
V102102_*	3/8"	3/4" EK	1	-	-	-	-	-
V102112_*	1/2"	3/4" EK	1	-	-	-	-	-



V1025

Valvola termostattizzabile diritta con attacco per tubo rame o plastica.

Straight valve with thermostatic option, for copper or plastic pipe. Design brass handwheel.

Codice Code	Misura Size	Attacco Connection	€ Cromo Chrome	€ Bianco E E white	€ Bianco EF EF white	€ Colore EFS EFS color	€ Spazzolato satinato Brush-satin	€ Oro Gold
V102501_*	3/8"	24-19	1	-	-	-	-	-
V102511_*	1/2"	24-19	1	-	-	-	-	-
V102502_*	3/8"	3/4" EK	1	-	-	-	-	-
V102512_*	1/2"	3/4" EK	1	-	-	-	-	-



V1023

Valvola termostattizzabile a squadra con attacco per tubo ferro.

Angle valve with thermostatic option, for iron pipe. Design brass handwheel.

Codice Code	Misura Size	Attacco Connection	€ Cromo Chrome	€ Bianco E E white	€ Bianco EF EF white	€ Colore EFS EFS color	€ Spazzolato satinato Brush-satin	€ Oro Gold
V102300_*	3/8"	3/8" F	1	-	-	-	-	-
V102310_*	1/2"	1/2" F	1	-	-	-	-	-



V1027

Valvola termostattizzabile diritta con attacco per tubo ferro.

Straight valve with thermostatic option, for iron pipe. Design brass handwheel.

Codice Code	Misura Size	Attacco Connection	€ Cromo Chrome	€ Bianco E E white	€ Bianco EF EF white	€ Colore EFS EFS color	€ Spazzolato satinato Brush-satin	€ Oro Gold
V102700_*	3/8"	3/8" F	1	-	-	-	-	-
V102710_*	1/2"	1/2" F	1	-	-	-	-	-



Cromo Chrome



Cromo satinato Satin chrome



Nickel satinato Satin nickel



Argento spazzolato Brush silver



Flame spazzolato Brush copper



Bronzo spazzolato Brush bronze



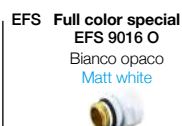
Oro Gold



Bianco E White E



Bianco EF White EF



Specificare la finitura nel codice / Specify the finishing on the code es./ex.: A55600R

Vedi riferimento finiture / See finishes reference pag. 152



Adattatore tubo rame Copper pipe adaptor



Adattatore tubo multistrato Multilayer pipe adaptor



Adattatore tubo ferro Iron pipe adaptor



Kit copritubo Sleeving kit



Rosetta copritubo Plastic sleeve



Adattatore per testa termostatica Thermostatic head adaptor

pag. 132 - 133 - 134 - 135 - 136

pag. 144

pag. 146

pag. 147

A.1 SERIE CYLINDER THERMOSTYLE



V321T

Valvola termostatica a squadra con attacco per tubo rame o plastica.

Thermostatic angle valve for copper or plastic pipe.

Codice Code	Misura Size	Attacco Connection	Icona	€ Cromo Chrome	€ Bianco E E white	€ Bianco EF EF white	€ Colore EFS EFS color	€ Spazzolato satinato Brush-satin	€ Oro Gold	€ Cromo nero Black chrome	€ PVD PVD
V321T01_*	3/8"	24-19	1	-	-	-	-	-	-	-	-
V321T11_*	1/2"	24-19	1	-	-	-	-	-	-	-	-
V321T02_*	3/8"	3/4" EK	1	-	-	-	-	-	-	-	-
V321T12_*	1/2"	3/4" EK	1	-	-	-	-	-	-	-	-



V325T

Valvola termostatica diritta con attacco per tubo rame o plastica.

Thermostatic straight valve for copper or plastic pipe.

Codice Code	Misura Size	Attacco Connection	Icona	€ Cromo Chrome	€ Bianco E E white	€ Bianco EF EF white	€ Colore EFS EFS color	€ Spazzolato satinato Brush-satin	€ Oro Gold	€ Cromo nero Black chrome	€ PVD PVD
V325T01_*	3/8"	24-19	1	-	-	-	-	-	-	-	-
V325T11_*	1/2"	24-19	1	-	-	-	-	-	-	-	-
V325T02_*	3/8"	3/4" EK	1	-	-	-	-	-	-	-	-
V325T12_*	1/2"	3/4" EK	1	-	-	-	-	-	-	-	-



V323T

Valvola termostatica a squadra con attacco per tubo ferro.

Thermostatic angle valve for iron pipe.

Codice Code	Misura Size	Attacco Connection	Icona	€ Cromo Chrome	€ Bianco E E white	€ Bianco EF EF white	€ Colore EFS EFS color	€ Spazzolato satinato Brush-satin	€ Oro Gold	€ Cromo nero Black chrome	€ PVD PVD
V323T00_*	3/8"	3/8" F	1	-	-	-	-	-	-	-	-
V323T10_*	1/2"	1/2" F	1	-	-	-	-	-	-	-	-



V327T

Valvola termostatica diritta con attacco per tubo ferro.

Thermostatic straight valve for iron pipe.

Codice Code	Misura Size	Attacco Connection	Icona	€ Cromo Chrome	€ Bianco E E white	€ Bianco EF EF white	€ Colore EFS EFS color	€ Spazzolato satinato Brush-satin	€ Oro Gold	€ Cromo nero Black chrome	€ PVD PVD
V327T00_*	3/8"	3/8" F	1	-	-	-	-	-	-	-	-
V327T10_*	1/2"	1/2" F	1	-	-	-	-	-	-	-	-



B Cromo Chrome



R Cromo satinato Satin chrome



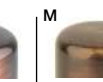
L Nickel satinato Satin nickel



J Argento spazzolato Brush silver



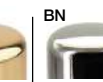
I Rame spazzolato Brush copper



M Bronzo spazzolato Brush bronze



H Oro Gold



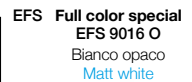
BN Cromo nero Black chrome



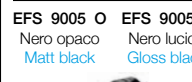
E Bianco E White E



EF Bianco EF White EF



EFS Full color special EFS 9016 O Bianco opaco Matt white



EFS 9005 O Nero opaco Matt black



EFS 9005 L Nero lucido Gloss black

Specificare la finitura nel codice / Specify the finishing on the code es./ex.: A55600R

Vedi riferimento finiture / See finishes reference pag. 152



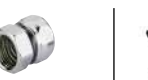
Adattatore tubo rame Copper pipe adaptor



Adattatore tubo multistrato Multilayer pipe adaptor



Adattatore tubo ferro Iron pipe adaptor



Kit copritubo Sleeve kit



Rosetta copritubo Plastic sleeve



Colori PVD PVD color

pag. 132 - 133 - 134 - 135 - 136

pag. 144

pag. 146

pag. 154

A.2 SERIE REVERSA



A.2 SERIE REVERSA THERMO



V631

Valvola termostaticabile reversa con attacco per tubo rame o plastica.

Reverse valve with thermostatic option, for copper or plastic pipe. Design handwheel.

Codice Code	Misura Size	Attacco Connection	€ Cromo Chrome	€ Bianco E E white	€ Bianco EF EF white	€ Colore EFS EFS color	€ Spazzolato satinato Brush-satin	€ Oro Gold
V63101_*	3/8"	24-19	1	-	-	-	-	-
V63111_*	1/2"	24-19	1	-	-	-	-	-
V63102_*	3/8"	3/4" EK	1	-	-	-	-	-
V63112_*	1/2"	3/4" EK	1	-	-	-	-	-



V633

Valvola termostaticabile reversa con attacco per tubo ferro.

Reverse valve with thermostatic option, for iron pipe. Design handwheel.

Codice Code	Misura Size	Attacco Connection	€ Cromo Chrome	€ Bianco E E white	€ Bianco EF EF white	€ Colore EFS EFS color	€ Spazzolato satinato Brush-satin	€ Oro Gold
V63310_*	1/2"	1/2" F	1	-	-	-	-	-



V611

Valvola termostaticabile reversa con attacco per tubo rame o plastica.

Reverse valve with thermostatic option, for copper or plastic pipe. Protection cap.

Codice Code	Misura Size	Attacco Connection	€ Cromo Chrome	€ Bianco E E white	€ Bianco EF EF white	€ Colore EFS EFS color	€ Spazzolato satinato Brush-satin	€ Oro Gold
V61101_*	3/8"	24-19	1	-	-	-	-	-
V61111_*	1/2"	24-19	1	-	-	-	-	-
V61102_*	3/8"	3/4" EK	1	-	-	-	-	-
V61112_*	1/2"	3/4" EK	1	-	-	-	-	-



V613

Valvola termostaticabile reversa con attacco per tubo ferro.

Reverse valve with thermostatic option, for iron pipe. Protection cap.

Codice Code	Misura Size	Attacco Connection	€ Cromo Chrome	€ Bianco E E white	€ Bianco EF EF white	€ Colore EFS EFS color	€ Spazzolato satinato Brush-satin	€ Oro Gold
V61310_*	1/2"	1/2" F	1	-	-	-	-	-



Cromo Chrome



Cromo satinato Satin chrome



Nickel satinato Satin nickel



Argento spazzolato Brush silver



Rame spazzolato Brush copper



Bronzo spazzolato Brush bronze



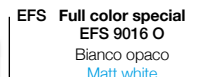
Oro Gold



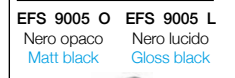
Bianco E White E



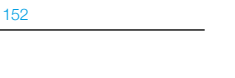
Bianco EF White EF



Full color special EFS 9016 O
Bianco opaco Matt white



Nero opaco Matt black



Nero lucido Gloss black

Specificare la finitura nel codice / Specify the finishing on the code es./ex.: A55600R

Vedi riferimento finiture / See finishes reference pag. 152



Adattatore tubo rame
Copper pipe adaptor



Adattatore tubo multistrato
Multilayer pipe adaptor



Adattatore tubo ferro
Iron pipe adaptor



Testa termostatica
Thermostatic head



Kit copritubo
Sleeving kit



Rosetta copritubo
Plastic sleeve

pag. 132 - 133 - 134 - 135 - 136

pag. 138

pag. 144

pag. 146

A.2 SERIE REVERSA



V601

Valvola reversa con attacco per tubo rame o plastica.

Reverse valve for copper or plastic pipe.

Codice Code	Misura Size	Attacco Connection	€ Cromo Chrome	€ Bianco E E white	€ Bianco EF EF white	€ Colore EFS EFS color	€ Spazzolato satinato Brush-satin	€ Oro Gold
V60101_*	3/8"	24-19	1	-	-	-	-	-
V60111_*	1/2"	24-19	1	-	-	-	-	-
V60102_*	3/8"	3/4" EK	1	-	-	-	-	-
V60112_*	1/2"	3/4" EK	1	-	-	-	-	-



V603

Valvola reversa con attacco per tubo ferro.

Reverse valve for iron pipe.

Codice Code	Misura Size	Attacco Connection	€ Cromo Chrome	€ Bianco E E white	€ Bianco EF EF white	€ Colore EFS EFS color	€ Spazzolato satinato Brush-satin	€ Oro Gold
V60310_*	1/2"	1/2" F	1	-	-	-	-	-



V602

Detentore reverso con attacco per tubo rame o plastica.

Reverse lockshield for copper or plastic pipe.

Codice Code	Misura Size	Attacco Connection	€ Cromo Chrome	€ Bianco E E white	€ Bianco EF EF white	€ Colore EFS EFS color	€ Spazzolato satinato Brush-satin	€ Oro Gold
V60201_*	3/8"	24-19	1	-	-	-	-	-
V60211_*	1/2"	24-19	1	-	-	-	-	-
V60202_*	3/8"	3/4" EK	1	-	-	-	-	-
V60212_*	1/2"	3/4" EK	1	-	-	-	-	-



V604

Detentore reverso con attacco per tubo ferro.

Reverse lockshield for iron pipe.

Codice Code	Misura Size	Attacco Connection	€ Cromo Chrome	€ Bianco E E white	€ Bianco EF EF white	€ Colore EFS EFS color	€ Spazzolato satinato Brush-satin	€ Oro Gold
V60410_*	1/2"	1/2" F	1	-	-	-	-	-



B Cromo Chrome



R Cromo satinato Satin chrome



L Nickel satinato Satin nickel



J Argento spazzolato Brush silver



I Rame spazzolato Brush copper



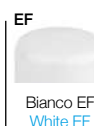
M Bronzo spazzolato Brush bronze



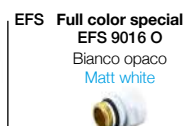
H Oro Gold



E Bianco E White E



EF Bianco EF White EF



Specificare la finitura nel codice / Specify the finishing on the code es./ex.: A55600R

Vedi riferimento finiture / See finishes reference pag. 152



Adattatore tubo rame Copper pipe adaptor



Adattatore tubo multistrato Multilayer pipe adaptor



Adattatore tubo ferro Iron pipe adaptor



Kit copritubo Sleeve kit



Rosetta copritubo Plastic sleeve

pag. 132 - 133 - 134 - 135 - 136

pag. 144

pag. 146

A.2 SERIE REVERSA 06



V63106

Valvola termostattabile reversa con attacco per tubo rame o plastica.

Reverse valve with thermostatic option, for copper or plastic pipe. Design brass handwheel.

Codice Code	Misura Size	Attacco Connection		€ Cromo Chrome	€ Bianco E E white	€ Bianco EF EF white	€ Colore EFS EFS color	€ Spazzolato satinato Brush-satin	€ Oro Gold
V6310601_*	3/8"	24-19	1	-	-	-	-	-	-
V6310611_*	1/2"	24-19	1	-	-	-	-	-	-
V6310602_*	3/8"	3/4" EK	1	-	-	-	-	-	-
V6310612_*	1/2"	3/4" EK	1	-	-	-	-	-	-



V63306

Valvola termostattabile reversa con attacco per tubo ferro.

Reverse valve with thermostatic option, for iron pipe. Design brass handwheel.

Codice Code	Misura Size	Attacco Connection		€ Cromo Chrome	€ Bianco E E white	€ Bianco EF EF white	€ Colore EFS EFS color	€ Spazzolato satinato Brush-satin	€ Oro Gold
V6330610_*	1/2"	1/2" F	1	-	-	-	-	-	-



Cromo
Chrome



Cromo satinato
Satin chrome



Nickel satinato
Satin nickel



Argento spazzolato
Brush silver



Rame spazzolato
Brush copper



Bronzo spazzolato
Brush bronze



Oro
Gold



Bianco E
White E



Bianco EF
White EF



Specificare la finitura nel codice / Specify the finishing on the code es./ex.: A55600R

Vedi riferimento finiture / See finishes reference pag. 152



Adattatore tubo rame
Copper pipe adaptor



Adattatore tubo multistrato
Multilayer pipe adaptor



Adattatore tubo ferro
Iron pipe adaptor



Kit copritubo
Sleeving kit



Rosetta copritubo
Plastic sleeve



Adattatore per testa termostatica
Thermostatic head adaptor

pag. 132 - 133 - 134 - 135 - 136

pag. 144

pag. 146

pag. 147

A.3 SERIE CORNER



A.3 SERIE CORNER THERMO



V761

Valvola termostattabile coassiale destra/sinistra con attacco per tubo rame o plastica.

Coaxial valve with thermostatic option, right/left for copper or plastic pipe. Design handwheel.

Codice Code	Misura Size	Attacco Connection		€ Cromo Chrome	€ Bianco E E white	€ Bianco EF EF white	€ Colore EFS EFS color	€ Spazzolato satinato Brush-satin	€ Oro Gold
V76101_*DX	3/8"	24-19	1	-	-	-	-	-	-
V76111_*DX	1/2"	24-19	1	-	-	-	-	-	-
V76101_*SX	3/8"	24-19	1	-	-	-	-	-	-
V76111_*SX	1/2"	24-19	1	-	-	-	-	-	-
V76102_*DX	3/8"	3/4" EK	1	-	-	-	-	-	-
V76112_*DX	1/2"	3/4" EK	1	-	-	-	-	-	-
V76102_*SX	3/8"	3/4" EK	1	-	-	-	-	-	-
V76112_*SX	1/2"	3/4" EK	1	-	-	-	-	-	-



V763

Valvola termostattabile coassiale destra/sinistra con attacco per tubo ferro.

Coaxial valve with thermostatic option, right/left for iron pipe. Design handwheel.

Codice Code	Misura Size	Attacco Connection		€ Cromo Chrome	€ Bianco E E white	€ Bianco EF EF white	€ Colore EFS EFS color	€ Spazzolato satinato Brush-satin	€ Oro Gold
V76310_*DX	1/2"	1/2" F	1	-	-	-	-	-	-
V76310_*SX	1/2"	1/2" F	1	-	-	-	-	-	-



V751

Valvola termostattabile coassiale destra/sinistra con attacco per tubo rame o plastica.

Coaxial valve with thermostatic option, right/left for copper or plastic pipe. Protection cap.

Codice Code	Misura Size	Attacco Connection		€ Cromo Chrome	€ Bianco E E white	€ Bianco EF EF white	€ Colore EFS EFS color	€ Spazzolato satinato Brush-satin	€ Oro Gold
V75101_*DX	3/8"	24-19	1	-	-	-	-	-	-
V75111_*DX	1/2"	24-19	1	-	-	-	-	-	-
V75101_*SX	3/8"	24-19	1	-	-	-	-	-	-
V75111_*SX	1/2"	24-19	1	-	-	-	-	-	-
V75102_*DX	3/8"	3/4" EK	1	-	-	-	-	-	-
V75112_*DX	1/2"	3/4" EK	1	-	-	-	-	-	-
V75102_*SX	3/8"	3/4" EK	1	-	-	-	-	-	-
V75112_*SX	1/2"	3/4" EK	1	-	-	-	-	-	-



V753

Valvola termostattabile coassiale destra/sinistra con attacco per tubo ferro.

Coaxial valve with thermostatic option, right/left for iron pipe. Protection cap.

Codice Code	Misura Size	Attacco Connection		€ Cromo Chrome	€ Bianco E E white	€ Bianco EF EF white	€ Colore EFS EFS color	€ Spazzolato satinato Brush-satin	€ Oro Gold
V75310_*DX	1/2"	1/2" F	1	-	-	-	-	-	-
V75310_*SX	1/2"	1/2" F	1	-	-	-	-	-	-



B Cromo
Chrome



R Cromo satinato
Satin chrome



L Nickel satinato
Satin nickel



J Argento spazzolato
Brush silver



I Rame spazzolato
Brush copper



M Bronzo spazzolato
Brush bronze



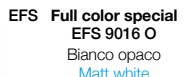
H Oro
Gold



E Bianco E
White E



EF Bianco EF
White EF



EFS Full color special
EFS 9016 O
Bianco opaco
Matt white



EFS 9005 O Nero opaco
Matt black



EFS 9005 L Nero lucido
Gloss black

Specificare la finitura nel codice / Specify the finishing on the code es./ex.: A55600R

Vedi riferimento finiture / See finishes reference pag. 152

DX= destra/right

SX= sinistra/left



Adattatore tubo rame
Copper pipe adaptor



Adattatore tubo multistrato
Multilayer pipe adaptor



Adattatore tubo ferro
Iron pipe adaptor



Testa termostatica
Thermostatic head



Kit copritubo
Sleeving kit



Rosetta copritubo
Plastic sleeve

pag. 132 - 133 - 134 - 135 - 136

pag. 138

pag. 144

pag. 146

A.3 SERIE CORNER



V741

Valvola coassiale destra/sinistra con attacco per tubo rame o plastica.

Coaxial valve right/left for copper or plastic pipe.

Codice Code	Misura Size	Attacco Connection	€ Cromo Chrome	€ Bianco E E white	€ Bianco EF EF white	€ Colore EFS EFS color	€ Spazzolato satinato Brush-satin	€ Oro Gold
V74101_*DX	3/8"	24-19	1	-	-	-	-	-
V74111_*DX	1/2"	24-19	1	-	-	-	-	-
V74101_*SX	3/8"	24-19	1	-	-	-	-	-
V74111_*SX	1/2"	24-19	1	-	-	-	-	-
V74102_*DX	3/8"	3/4" EK	1	-	-	-	-	-
V74112_*DX	1/2"	3/4" EK	1	-	-	-	-	-
V74102_*SX	3/8"	3/4" EK	1	-	-	-	-	-
V74112_*SX	1/2"	3/4" EK	1	-	-	-	-	-



V743

Valvola coassiale destra/sinistra con attacco per tubo ferro.

Coaxial valve right/left for iron pipe.

Codice Code	Misura Size	Attacco Connection	€ Cromo Chrome	€ Bianco E E white	€ Bianco EF EF white	€ Colore EFS EFS color	€ Spazzolato satinato Brush-satin	€ Oro Gold
V74310_*DX	1/2"	1/2" F	1	-	-	-	-	-
V74310_*SX	1/2"	1/2" F	1	-	-	-	-	-



V742

Detentore coassiale sinistro/destro con attacco per tubo rame o plastica.

Coaxial lockshield left/right for copper or plastic pipe.

Codice Code	Misura Size	Attacco Connection	€ Cromo Chrome	€ Bianco E E white	€ Bianco EF EF white	€ Colore EFS EFS color	€ Spazzolato satinato Brush-satin	€ Oro Gold
V74201_*DX	3/8"	24-19	1	-	-	-	-	-
V74211_*DX	1/2"	24-19	1	-	-	-	-	-
V74201_*SX	3/8"	24-19	1	-	-	-	-	-
V74211_*SX	1/2"	24-19	1	-	-	-	-	-
V74202_*DX	3/8"	3/4" EK	1	-	-	-	-	-
V74212_*DX	1/2"	3/4" EK	1	-	-	-	-	-
V74202_*SX	3/8"	3/4" EK	1	-	-	-	-	-
V74212_*SX	1/2"	3/4" EK	1	-	-	-	-	-



V744

Detentore coassiale sinistro/destro con attacco per tubo ferro.

Coaxial lockshield left/right for iron pipe.

Codice Code	Misura Size	Attacco Connection	€ Cromo Chrome	€ Bianco E E white	€ Bianco EF EF white	€ Colore EFS EFS color	€ Spazzolato satinato Brush-satin	€ Oro Gold
V74410_*DX	1/2"	1/2" F	1	-	-	-	-	-
V74410_*SX	1/2"	1/2" F	1	-	-	-	-	-



B
Cromo
Chrome



R
Cromo satinato
Satin chrome



L
Nickel satinato
Satin nickel



J
Argento spazzolato
Brush silver



I
Rame spazzolato
Brush copper



M
Bronzo spazzolato
Brush bronze



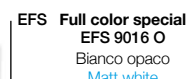
H
Oro
Gold



E
Bianco E
White E



EF
Bianco EF
White EF



EFS Full color special EFS 9016 O
Bianco opaco
Matt white



EFS 9005 O
Nero opaco
Matt black



EFS 9005 L
Nero lucido
Gloss black

Specificare la finitura nel codice / Specify the finishing on the code es./ex.: A55600R

Vedi riferimento finiture / See finishes reference pag. 152

DX= destra/right

SX= sinistra/left



Adattatore tubo rame
Copper pipe adaptor



Adattatore tubo multistrato
Multilayer pipe adaptor



Adattatore tubo ferro
Iron pipe adaptor



Kit copritubo
Sleeving kit



Rosetta copritubo
Plastic sleeve

pag. 132 - 133 - 134 - 135 - 136

pag. 144

pag. 146

A.3 SERIE CORNER 06



V76106

Valvola termostattabile coassiale destra/sinistra con attacco per tubo rame o plastica.

Coaxial valve with thermostatic option, right/left for copper or plastic pipe. Design brass handwheel.

Codice Code	Misura Size	Attacco Connection	€ Cromo Chrome	€ Bianco E E white	€ Bianco EF EF white	€ Colore EFS EFS color	€ Spazzolato satinato Brush-satin	€ Oro Gold
V7610601_*DX	3/8"	24-19	1	-	-	-	-	-
V7610611_*DX	1/2"	24-19	1	-	-	-	-	-
V7610601_*SX	3/8"	24-19	1	-	-	-	-	-
V7610611_*SX	1/2"	24-19	1	-	-	-	-	-
V7610602_*DX	3/8"	3/4" EK	1	-	-	-	-	-
V7610612_*DX	1/2"	3/4" EK	1	-	-	-	-	-
V7610602_*SX	3/8"	3/4" EK	1	-	-	-	-	-
V7610612_*SX	1/2"	3/4" EK	1	-	-	-	-	-

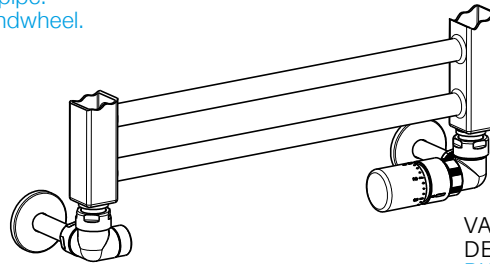


V76306

Valvola termostattabile coassiale destra/sinistra con attacco per tubo ferro.

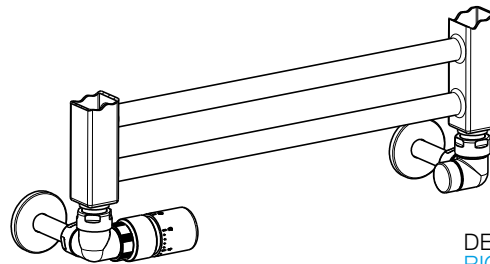
Coaxial valve with thermostatic option, right/left for iron pipe. Design brass handwheel.

Codice Code	Misura Size	Attacco Connection	€ Cromo Chrome	€ Bianco E E white	€ Bianco EF EF white	€ Colore EFS EFS color	€ Spazzolato satinato Brush-satin	€ Oro Gold
V7630610_*DX	1/2"	1/2" F	1	-	-	-	-	-
V7630610_*SX	1/2"	1/2" F	1	-	-	-	-	-



VALVOLA DESTRA
RIGHT VALVE **DX**

SX DETENTORE SINISTRO
LEFT LOCKSHIELD



DETENTORE DESTRO
RIGHT LOCKSHIELD **DX**

SX VALVOLA SINISTRA
LEFT VALVE



Cromo
Chrome



Cromo satinato
Satin chrome



Nickel satinato
Satin nickel



Argento spazzolato
Brush silver



Rame spazzolato
Brush copper



Bronzo spazzolato
Brush bronze



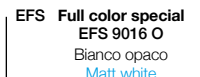
Oro
Gold



Bianco E
White E



Bianco EF
White EF



Full color special
EFS 9016 O
Bianco opaco
Matt white



EFS 9005 O
Nero opaco
Matt black



EFS 9005 L
Nero lucido
Gloss black

Specificare la finitura nel codice / Specify the finishing on the code es./ex.: A55600R

Vedi riferimento finiture / See finishes reference pag. 152

DX= destra/right

SX= sinistra/left



Adattatore tubo rame
Copper pipe adaptor



Adattatore tubo multistrato
Multilayer pipe adaptor



Adattatore tubo ferro
Iron pipe adaptor



Kit copritubo
Sleeving kit



Rosetta copritubo
Plastic sleeve



Adattatore per testa termostatica
Thermostatic head adaptor

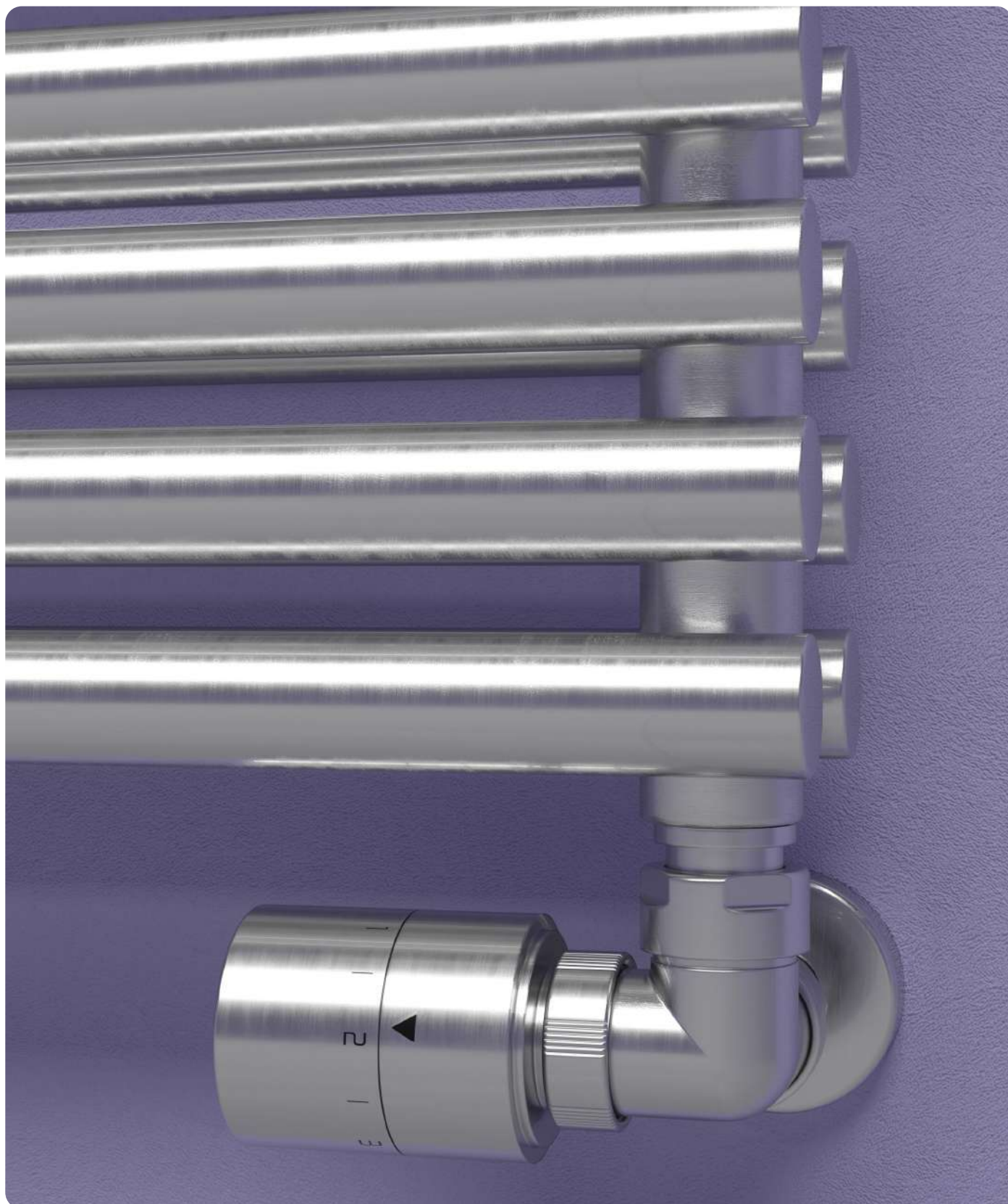
pag. 132 - 133 - 134 - 135 - 136

pag. 144

pag. 146

pag. 147

A.4 SERIE CORNER RTL



A.4 SERIE CORNER RTL



V751RTL

Valvola termostatica coassiale RTL destra/sinistra con attacco per tubo rame o plastica.

RTL coaxial valve right/left for copper or plastic pipe.

Codice Code	Misura Size	Attacco Connection	€ Cromo Chrome	€ Bianco E E white	€ Bianco EF EF white	€ Colore EFS EFS color	€ Spazzolato satinato Brush-satin	€ Oro Gold
V751RTL12_*DX	1/2"	3/4" EK	-	-	-	-	-	-
V751RTL12_*SX	1/2"	3/4" EK	-	-	-	-	-	-



V753RTL

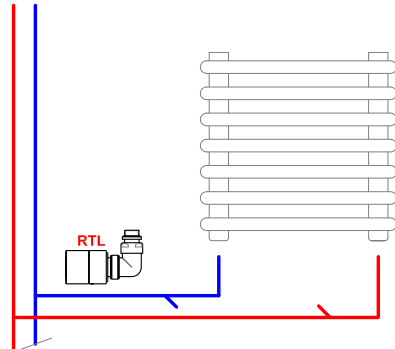
Valvola termostatica coassiale RTL destra/sinistra con attacco per tubo ferro.

RTL coaxial valve right/left for iron pipe.

Codice Code	Misura Size	Attacco Connection	€ Cromo Chrome	€ Bianco E E white	€ Bianco EF EF white	€ Colore EFS EFS color	€ Spazzolato satinato Brush-satin	€ Oro Gold
V753RTL10_*DX	1/2"	1/2" F	-	-	-	-	-	-
V753RTL10_*SX	1/2"	1/2" F	-	-	-	-	-	-

Limitatore della temperatura di ritorno su radiatore.

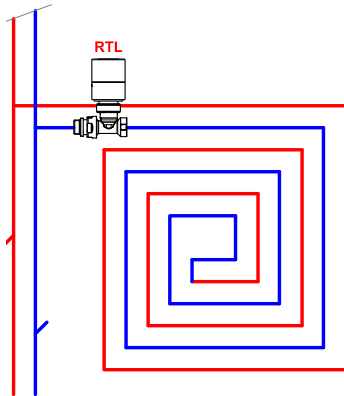
Return temperature limiter on radiators.



Il limitatore di temperatura RTL offre una funzione di limitazione della temperatura di ritorno dei radiatori o degli impianti combinati pavimento/radiatori, così da equilibrare la temperatura delle superfici di dimensioni ridotte fino a 15m². Negli impianti di riscaldamento a pavimento per un corretto funzionamento, il valore di temperatura impostato deve essere maggiore della temperatura ambiente.

Limitatore della temperatura di ritorno su impianto di riscaldamento a pavimento.

Return temperature limiter on underfloor heating systems.



The RTL temperature limiter enables a return water function in the radiators or in the combined underfloor-radiator heating systems. For surfaces up to 15m². it will keep a balanced temperature. For a correct functioning, for the underfloor heating systems, the set temperature value has to be set above the room temperature.



B Cromo Chrome



R Cromo satinato Satin chrome



L Nickel satinato Satin nickel



J Argento spazzolato Brush silver



I Rame spazzolato Brush copper



M Bronzo spazzolato Brush bronze



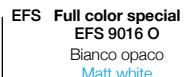
H Oro Gold



E Bianco E White E



EF Bianco EF White EF



EFS Full color special EFS 9016 O Bianco opaco Matt white



EFS 9005 O Nero opaco Matt black



EFS 9005 L Nero lucido Gloss black

Specificare la finitura nel codice / Specify the finishing on the code es./ex.: A55600R

Vedi riferimento finiture / See finishes reference pag. 152

DX= destra/right

SX= sinistra/left



Adattatore tubo rame Copper pipe adaptor



Adattatore tubo multistrato Multilayer pipe adaptor



Adattatore tubo ferro Iron pipe adaptor



Kit copritubo Sleeving kit



Rosetta copritubo Plastic sleeve

pag. 135 - 136

pag. 144

pag. 146

A.5 SERIE CORNER COMBI



A.5 SERIE CORNER COMBI



V1301

Valvola termostattizzabile combinata destra/sinistra con attacco per tubo rame o plastica.

Combi valve with thermostatic option, right/left for copper or plastic pipe. Design handwheel.

Codice Code	Misura Size	Attacco Connection		€ Cromo Chrome	€ Bianco White	€ Spazzolato satinato Brush-satin	€ Oro Gold
V130111_*DX	1/2"	24-19	1	-	-	-	-
V130111_*SX	1/2"	24-19	1	-	-	-	-
V130112_*DX	1/2"	3/4" EK	1	-	-	-	-
V130112_*SX	1/2"	3/4" EK	1	-	-	-	-



V1201

Valvola termostattizzabile combinata destra/sinistra con attacco per tubo rame o plastica.

Combi valve with thermostatic option, right/left for copper or plastic pipe. Protection cap.

Codice Code	Misura Size	Attacco Connection		€ Cromo Chrome	€ Bianco White	€ Spazzolato satinato Brush-satin	€ Oro Gold
V120111_*DX	1/2"	24-19	1	-	-	-	-
V120111_*SX	1/2"	24-19	1	-	-	-	-
V120112_*DX	1/2"	3/4" EK	1	-	-	-	-
V120112_*SX	1/2"	3/4" EK	1	-	-	-	-



V1101

Valvola combinata destra/sinistra con attacco per tubo rame o plastica.

Combi valve right/left for copper or plastic pipe.

Codice Code	Misura Size	Attacco Connection		€ Cromo Chrome	€ Bianco White	€ Spazzolato satinato Brush-satin	€ Oro Gold
V110111_*DX	1/2"	24-19	1	-	-	-	-
V110111_*SX	1/2"	24-19	1	-	-	-	-
V110112_*DX	1/2"	3/4" EK	1	-	-	-	-
V110112_*SX	1/2"	3/4" EK	1	-	-	-	-



V1102

Detentore combinato sinistro/destro con attacco per tubo rame o plastica.

Combi lockshield left/right for copper or plastic pipe.

Codice Code	Misura Size	Attacco Connection		€ Cromo Chrome	€ Bianco White	€ Spazzolato satinato Brush-satin	€ Oro Gold
V110211_*DX	1/2"	24-19	1	-	-	-	-
V110211_*SX	1/2"	24-19	1	-	-	-	-
V110212_*DX	1/2"	3/4" EK	1	-	-	-	-
V110212_*SX	1/2"	3/4" EK	1	-	-	-	-



Cromo Chrome



Bianco White



Oro Gold



Cromo satinato Satin chrome



Nickel satinato Satin nickel



Rame spazzolato Brush copper



Argento spazzolato Brush silver



Bronzo spazzolato Brush bronze

Specificare la finitura nel codice / Specify the finishing on the code es./ex.: A55600R

DX= destra/right

SX= sinistra/left



Adattatore tubo rame Copper pipe adaptor



Adattatore tubo multistrato Multilayer pipe adaptor



Adattatore tubo ferro Iron pipe adaptor



Testa termostatica Thermostatic head



Kit copritubo Sleeve kit



Rosetta copritubo Plastic sleeve

pag. 132 - 133 - 134 - 135 - 136

pag. 138

pag. 144

pag. 146

A.5 SERIE CORNER COMBI



V1303

Valvola termostattizzabile combinata destra/sinistra con attacco per tubo ferro.

Combi valve with thermostatic option, right/left for iron pipe. Design handwheel.

Codice Code	Misura Size	Attacco Connection		€ Cromo Chrome	€ Bianco White	€ Spazzolato satinato Brush-satin	€ Oro Gold
V130310_*DX	1/2"	1/2" F	1	-	-	-	-
V130310_*SX	1/2"	1/2" F	1	-	-	-	-



V1203

Valvola termostattizzabile combinata destra/sinistra con attacco per tubo ferro.

Combi valve with thermostatic option, right/left for iron pipe. Protection cap.

Codice Code	Misura Size	Attacco Connection		€ Cromo Chrome	€ Bianco White	€ Spazzolato satinato Brush-satin	€ Oro Gold
V120310_*DX	1/2"	1/2" F	1	-	-	-	-
V120310_*SX	1/2"	1/2" F	1	-	-	-	-



V1103

Valvola combinata destra/sinistra con attacco per tubo ferro.

Combi valve right/left for iron pipe.

Codice Code	Misura Size	Attacco Connection		€ Cromo Chrome	€ Bianco White	€ Spazzolato satinato Brush-satin	€ Oro Gold
V110310_*DX	1/2"	1/2" F	1	-	-	-	-
V110310_*SX	1/2"	1/2" F	1	-	-	-	-



V1104

Detentore combinato sinistro/destro con attacco per tubo ferro.

Combi lockshield left/right for iron pipe.

Codice Code	Misura Size	Attacco Connection		€ Cromo Chrome	€ Bianco White	€ Spazzolato satinato Brush-satin	€ Oro Gold
V110410_*DX	1/2"	1/2" F	1	-	-	-	-
V110410_*SX	1/2"	1/2" F	1	-	-	-	-



Specificare la finitura nel codice / Specify the finishing on the code es./ex.: A55600R

DX= destra/right

SX= sinistra/left



pag. 132 - 133 - 134 - 135 - 136

pag. 138

pag. 144

pag. 146

A.6 SERIE MINIMALIST



A.6 SERIE MINIMALIST



V431

Valvola a squadra con attacco per tubo rame o plastica.

Angle valve for copper or plastic pipe.

Codice Code	Misura Size	Attacco Connection		€ Cromo Chrome	€ Bianco E E white	€ Bianco EF EF white	€ Colore EFS EFS color	€ Spazzolato satinato Brush-satin	€ Oro Gold
V43101_*	3/8"	24-19	1	-	-	-	-	-	-
V43111_*	1/2"	24-19	1	-	-	-	-	-	-
V43102_*	3/8"	3/4" EK	1	-	-	-	-	-	-
V43112_*	1/2"	3/4" EK	1	-	-	-	-	-	-



V435

Valvola diritta con attacco per tubo rame o plastica.

Straight valve for copper or plastic pipe.

Codice Code	Misura Size	Attacco Connection		€ Cromo Chrome	€ Bianco E E white	€ Bianco EF EF white	€ Colore EFS EFS color	€ Spazzolato satinato Brush-satin	€ Oro Gold
V43501_*	3/8"	24-19	1	-	-	-	-	-	-
V43511_*	1/2"	24-19	1	-	-	-	-	-	-
V43502_*	3/8"	3/4" EK	1	-	-	-	-	-	-
V43512_*	1/2"	3/4" EK	1	-	-	-	-	-	-



V433

Valvola a squadra con attacco per tubo ferro.

Angle valve for iron pipe.

Codice Code	Misura Size	Attacco Connection		€ Cromo Chrome	€ Bianco E E white	€ Bianco EF EF white	€ Colore EFS EFS color	€ Spazzolato satinato Brush-satin	€ Oro Gold
V43310_*	1/2"	1/2" F	1	-	-	-	-	-	-



V437

Valvola diritta con attacco per tubo ferro.

Straight valve for iron pipe.

Codice Code	Misura Size	Attacco Connection		€ Cromo Chrome	€ Bianco E E white	€ Bianco EF EF white	€ Colore EFS EFS color	€ Spazzolato satinato Brush-satin	€ Oro Gold
V43710_*	1/2"	1/2" F	1	-	-	-	-	-	-



Cromo
Chrome



Cromo satinato
Satin chrome



Nickel satinato
Satin nickel



Argento spazzolato
Brush silver



Rame spazzolato
Brush copper



Bronzo spazzolato
Brush bronze



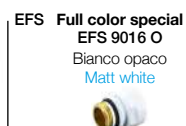
Oro
Gold



Bianco E
White E



Bianco EF
White EF



EFS Full color special
EFS 9016 O
Bianco opaco
Matt white



EFS 9005 O
Nero opaco
Matt black



EFS 9005 L
Nero lucido
Gloss black

Specificare la finitura nel codice / Specify the finishing on the code es./ex.: A55600R

Vedi riferimento finiture / See finishes reference pag. 152



Adattatore tubo rame
Copper pipe adaptor



Adattatore tubo multistrato
Multilayer pipe adaptor



Adattatore tubo ferro
Iron pipe adaptor



Kit copritubo
Sleeving kit



Rosetta copritubo
Plastic sleeve

pag. 132 - 133 - 134 - 135 - 136

pag. 144

pag. 146

A.6 SERIE MINIMALIST



V432

Detentore a squadra con attacco per tubo rame o plastica.

Angle lockshield for copper or plastic pipe.

Codice Code	Misura Size	Attacco Connection	€ Cromo Chrome	€ Bianco E E white	€ Bianco EF EF white	€ Colore EFS EFS color	€ Spazzolato satinato Brush-satin	€ Oro Gold
V43201_*	3/8"	24-19	1	-	-	-	-	-
V43211_*	1/2"	24-19	1	-	-	-	-	-
V43202_*	3/8"	3/4" EK	1	-	-	-	-	-
V43212_*	1/2"	3/4" EK	1	-	-	-	-	-



V436

Detentore diritto con attacco per tubo rame o plastica.

Straight lockshield for copper or plastic pipe.

Codice Code	Misura Size	Attacco Connection	€ Cromo Chrome	€ Bianco E E white	€ Bianco EF EF white	€ Colore EFS EFS color	€ Spazzolato satinato Brush-satin	€ Oro Gold
V43601_*	3/8"	24-19	1	-	-	-	-	-
V43611_*	1/2"	24-19	1	-	-	-	-	-
V43602_*	3/8"	3/4" EK	1	-	-	-	-	-
V43612_*	1/2"	3/4" EK	1	-	-	-	-	-



V434

Detentore a squadra con attacco per tubo ferro.

Angle lockshield for iron pipe.

Codice Code	Misura Size	Attacco Connection	€ Cromo Chrome	€ Bianco E E white	€ Bianco EF EF white	€ Colore EFS EFS color	€ Spazzolato satinato Brush-satin	€ Oro Gold
V43410_*	1/2"	1/2" F	1	-	-	-	-	-



V438

Detentore diritto con attacco per tubo ferro.

Straight lockshield for iron pipe.

Codice Code	Misura Size	Attacco Connection	€ Cromo Chrome	€ Bianco E E white	€ Bianco EF EF white	€ Colore EFS EFS color	€ Spazzolato satinato Brush-satin	€ Oro Gold
V43810_*	1/2"	1/2" F	1	-	-	-	-	-



Cromo Chrome



Cromo satinato Satin chrome



Nickel satinato Satin nickel



Argento spazzolato Brush silver



Rame spazzolato Brush copper



Bronzo spazzolato Brush bronze



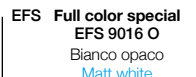
Oro Gold



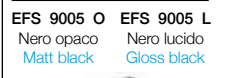
Bianco E White E



Bianco EF White EF



Full color special EFS 9016 O Bianco opaco Matt white



EFS 9005 O Nero opaco Matt black



EFS 9005 L Nero lucido Gloss black

Specificare la finitura nel codice / Specify the finishing on the code es./ex.: A55600R

Vedi riferimento finiture / See finishes reference pag. 152



Adattatore tubo rame Copper pipe adaptor



Adattatore tubo multistrato Multilayer pipe adaptor



Adattatore tubo ferro Iron pipe adaptor



Kit copritubo Sleeving kit



Rosetta copritubo Plastic sleeve

pag. 132 - 133 - 134 - 135 - 136

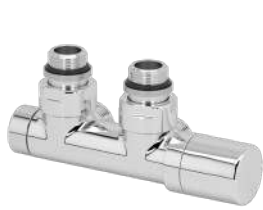
pag. 144

pag. 146

A.7 SERIE TWIN



A.7 SERIE TWIN THERMO



V421

Valvola termostattabile mono/bitubo a squadra con attacchi per tubo rame o plastica. Interasse 50 mm.

Mono/bitube angle valve with thermostatic option, for copper or plastic pipe. Outlet centres 50 mm. Design handwheel.

Codice Code	Misura Size	Attacco Connection	€ Cromo Chrome	€ Bianco E E white	€ Bianco EF EF white	€ Colore EFS EFS color	€ Spazzolato satinato Brush-satin	€ Oro Gold
V42100_*	1/2"	24-19	-	-	-	-	-	-
V42110_*	1/2"	3/4" EK	-	-	-	-	-	-
V42100_*SB	1/2"	24-19	-	-	-	-	-	-
V42110_*SB	1/2"	3/4" EK	-	-	-	-	-	-



V425

Valvola termostattabile mono/bitubo diritta con attacchi per tubo rame o plastica. Interasse 50 mm.

Mono/bitube straight valve with thermostatic option, for copper or plastic pipe. Outlet centres 50 mm. Design handwheel.

Codice Code	Misura Size	Attacco Connection	€ Cromo Chrome	€ Bianco E E white	€ Bianco EF EF white	€ Colore EFS EFS color	€ Spazzolato satinato Brush-satin	€ Oro Gold
V42500_*	1/2"	24-19	-	-	-	-	-	-
V42510_*	1/2"	3/4" EK	-	-	-	-	-	-
V42500_*SB	1/2"	24-19	-	-	-	-	-	-
V42510_*SB	1/2"	3/4" EK	-	-	-	-	-	-



V371

Valvola termostattabile mono/bitubo a squadra con attacchi per tubo rame o plastica. Interasse 50 mm.

Mono/bitube angle valve with thermostatic option, for copper or plastic pipe. Outlet centres 50 mm. Protection cap.

Codice Code	Misura Size	Attacco Connection	€ Cromo Chrome	€ Bianco E E white	€ Bianco EF EF white	€ Colore EFS EFS color	€ Spazzolato satinato Brush-satin	€ Oro Gold
V37100_*	1/2"	24-19	-	-	-	-	-	-
V37110_*	1/2"	3/4" EK	-	-	-	-	-	-
V37100_*SB	1/2"	24-19	-	-	-	-	-	-
V37110_*SB	1/2"	3/4" EK	-	-	-	-	-	-



V375

Valvola termostattabile mono/bitubo diritta con attacchi per tubo rame o plastica. Interasse 50 mm.

Mono/bitube straight valve with thermostatic option, for copper or plastic pipe. Outlet centres 50 mm. Protection cap.

Codice Code	Misura Size	Attacco Connection	€ Cromo Chrome	€ Bianco E E white	€ Bianco EF EF white	€ Colore EFS EFS color	€ Spazzolato satinato Brush-satin	€ Oro Gold
V37500_*	1/2"	24-19	-	-	-	-	-	-
V37510_*	1/2"	3/4" EK	-	-	-	-	-	-
V37500_*SB	1/2"	24-19	-	-	-	-	-	-
V37510_*SB	1/2"	3/4" EK	-	-	-	-	-	-



B Cromo Chrome



R Cromo satinato Satin chrome



L Nickel satinato Satin nickel



J Argento spazzolato Brush silver



I Rame spazzolato Brush copper



M Bronzo spazzolato Brush bronze



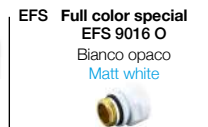
H Oro Gold



E Bianco E White E



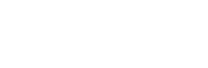
EF Bianco EF White EF



EFS Full color special EFS 9016 O Bianco opaco Matt white



EFS 9005 O Nero opaco Matt black



EFS 9005 L Nero lucido Gloss black

Specificare la finitura nel codice / Specify the finishing on the code es./ex.: A55600R

Vedi riferimento finiture / See finishes reference pag. 152

SB= bitubo / bitube



Adattatore tubo rame Copper pipe adaptor



Adattatore tubo multistrato Multilayer pipe adaptor



Adattatore tubo ferro Iron pipe adaptor



Testa termostatica Thermostatic head



Kit copritubo Sleeving kit

pag. 132 - 133 - 134 - 135 - 136

pag. 138

pag. 144

A.7 SERIE TWIN



V481

Valvola mono/bitubo a squadra con attacchi per tubo rame o plastica. Interasse 50 mm.

Mono/bitube angle valve for copper or plastic pipe. Outlet centres 50 mm.

Codice Code	Misura Size	Attacco Connection	€ Cromo Chrome	€ Bianco E E white	€ Bianco EF EF white	€ Colore EFS EFS color	€ Spazzolato satinato Brush-satin	€ Oro Gold
V48100_*	1/2"	24-19	1	-	-	-	-	-
V48110_*	1/2"	3/4" EK	1	-	-	-	-	-
V48100_*SB	1/2"	24-19	1	-	-	-	-	-
V48110_*SB	1/2"	3/4" EK	1	-	-	-	-	-

SB: bitubo



V485

Valvola mono/bitubo diritta con attacchi per tubo rame o plastica. Interasse 50 mm.

Mono/bitube straight valve for copper or plastic pipe. Outlet centres 50 mm.

Codice Code	Misura Size	Attacco Connection	€ Cromo Chrome	€ Bianco E E white	€ Bianco EF EF white	€ Colore EFS EFS color	€ Spazzolato satinato Brush-satin	€ Oro Gold
V48500_*	1/2"	24-19	1	-	-	-	-	-
V48510_*	1/2"	3/4" EK	1	-	-	-	-	-
V48500_*SB	1/2"	24-19	1	-	-	-	-	-
V48510_*SB	1/2"	3/4" EK	1	-	-	-	-	-

A.7 SERIE TWIN 06



V42106

Valvola termostaticabile mono/bitubo a squadra con attacchi per tubo rame o plastica. Interasse 50 mm.

Mono/bitube angle valve with thermostatic option, for copper or plastic pipe. Outlet centres 50 mm. Design brass handwheel.

Codice Code	Misura Size	Attacco Connection	€ Cromo Chrome	€ Bianco E E white	€ Bianco EF EF white	€ Colore EFS EFS color	€ Spazzolato satinato Brush-satin	€ Oro Gold
V4210611_*	1/2"	24-19	1	-	-	-	-	-
V4210612_*	1/2"	3/4" EK	1	-	-	-	-	-
V4210611_*SB	1/2"	24-19	1	-	-	-	-	-
V4210612_*SB	1/2"	3/4" EK	1	-	-	-	-	-



V42506

Valvola termostaticabile mono/bitubo diritta con attacchi per tubo rame o plastica. Interasse 50 mm.

Mono/bitube straight valve with thermostatic option, for copper or plastic pipe. Outlet centres 50 mm. Design brass handwheel.

Codice Code	Misura Size	Attacco Connection	€ Cromo Chrome	€ Bianco E E white	€ Bianco EF EF white	€ Colore EFS EFS color	€ Spazzolato satinato Brush-satin	€ Oro Gold
V4250611_*	1/2"	24-19	1	-	-	-	-	-
V4250612_*	1/2"	3/4" EK	1	-	-	-	-	-
V4250611_*SB	1/2"	24-19	1	-	-	-	-	-
V4250612_*SB	1/2"	3/4" EK	1	-	-	-	-	-

Specificare la finitura nel codice / Specify the finishing on the code es./ex.: A55600R

Vedi riferimento finiture / See finishes reference pag. 152

SB= bitubo / bitube



Adattatore tubo rame
Copper pipe adaptor



Adattatore tubo multistrato
Multilayer pipe adaptor



Adattatore tubo ferro
Iron pipe adaptor



Testa termostatica
Thermostatic head



Kit copritubo
Sleeving kit



Adattatore per testa termostatica
Thermostatic head adaptor

A.7 SERIE TWIN F THERMO

V423



Valvola termostattabile mono/bitubo a squadra, femmina sede piana, con attacchi per tubo rame o plastica. Interasse 50 mm.

Mono/bitube angle valve with thermostatic option, female connections flat seat, for copper or plastic pipe. Outlet centres 50 mm. Design handwheel.

Codice Code	Misura Size	Attacco Connection	€ Cromo Chrome	€ Bianco E E white	€ Bianco EF EF white	€ Colore EFS EFS color	€ Spazzolato satinato Brush-satin	€ Oro Gold
V42300_*	3/4" F	24-19	1	-	-	-	-	-
V42310_*	3/4" F	3/4" EK	1	-	-	-	-	-

V427



Valvola termostattabile mono/bitubo diritta, femmina sede piana, con attacchi per tubo rame o plastica. Interasse 50 mm.

Mono/bitube straight valve with thermostatic option, female connections flat seat, for copper or plastic pipe. Outlet centres 50 mm. Design handwheel.

Codice Code	Misura Size	Attacco Connection	€ Cromo Chrome	€ Bianco E E white	€ Bianco EF EF white	€ Colore EFS EFS color	€ Spazzolato satinato Brush-satin	€ Oro Gold
V42700_*	3/4" F	24-19	1	-	-	-	-	-
V42710_*	3/4" F	3/4" EK	1	-	-	-	-	-

V373



Valvola termostattabile mono/bitubo a squadra, femmina sede piana, con attacchi per tubo rame o plastica. Interasse 50 mm.

Mono/bitube angle valve with thermostatic option, female connections flat seat, for copper or plastic pipe. Outlet centres 50 mm. Protection cap.

Codice Code	Misura Size	Attacco Connection	€ Cromo Chrome	€ Bianco E E white	€ Bianco EF EF white	€ Colore EFS EFS color	€ Spazzolato satinato Brush-satin	€ Oro Gold
V37300_*	3/4" F	24-19	1	-	-	-	-	-
V37310_*	3/4" F	3/4" EK	1	-	-	-	-	-

V377



Valvola termostattabile mono/bitubo diritta, femmina sede piana, con attacchi per tubo rame o plastica. Interasse 50 mm.

Mono/bitube straight valve with thermostatic option, female connections flat seat, for copper or plastic pipe. Outlet centres 50 mm. Protection cap.

Codice Code	Misura Size	Attacco Connection	€ Cromo Chrome	€ Bianco E E white	€ Bianco EF EF white	€ Colore EFS EFS color	€ Spazzolato satinato Brush-satin	€ Oro Gold
V37700_*	3/4" F	24-19	1	-	-	-	-	-
V37710_*	3/4" F	3/4" EK	1	-	-	-	-	-

									EFS Full color special EFS 9005 O Nero opaco Matt black
--	--	--	--	--	--	--	--	--	--

Specificare la finitura nel codice / Specify the finishing on the code es./ex.: A55600R

Vedi riferimento finiture / See finishes reference pag. 152



Adattatore tubo rame
Copper pipe adaptor

pag. 132 - 133 - 134 - 135 - 136



Adattatore tubo multistrato
Multilayer pipe adaptor



Adattatore tubo ferro
Iron pipe adaptor



Testa termostatica
Thermostatic head

pag. 138



Kit copritubo
Sleeving kit

pag. 144



Riduzione con o-ring
Reduction with o-ring

pag. 147



Adattatore conico con o-ring
Conical adaptor with o-ring

pag. 147

A.7 SERIE TWIN F

V483



Valvola mono/bitubo a squadra, femmina sede piana, con attacchi per tubo rame o plastica. Interasse 50 mm.

Mono/bitube angle valve, female connections flat seat, for copper or plastic pipe. Outlet centres 50 mm.

Codice Code	Misura Size	Attacco Connection		€ Cromo Chrome	€ Bianco E E white	€ Bianco EF EF white	€ Colore EFS EFS color	€ Spazzolato satinato Brush-satin	€ Oro Gold
V48300_*	3/4" F	24-19	1	-	-	-	-	-	-
V48310_*	3/4" F	3/4" EK	1	-	-	-	-	-	-

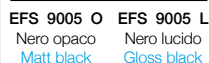
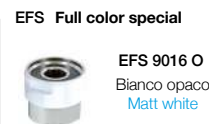
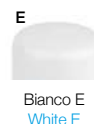
V487



Valvola mono/bitubo diritta, femmina sede piana, con attacchi per tubo rame o plastica. Interasse 50 mm.

Mono/bitube straight valve, female connections flat seat, for copper or plastic pipe. Outlet centres 50 mm.

Codice Code	Misura Size	Attacco Connection		€ Cromo Chrome	€ Bianco E E white	€ Bianco EF EF white	€ Colore EFS EFS color	€ Spazzolato satinato Brush-satin	€ Oro Gold
V48700_*	3/4" F	24-19	1	-	-	-	-	-	-
V48710_*	3/4" F	3/4" EK	1	-	-	-	-	-	-



Specificare la finitura nel codice / Specify the finishing on the code es./ex.: A55600R

Vedi riferimento finiture / See finishes reference pag. 152



pag. 132 - 133 - 134 - 135 - 136

pag. 144

pag. 147

A.7 SERIE TWIN COMBI



V1161

Valvola termostattizzabile combinata con attacco per tubo rame o plastica. Interasse 50 mm.

Combi valve with thermostatic option, for copper or plastic pipe. Outlet centres 50 mm. Design handwheel.

Codice Code	Misura Size	Attacco Connection		€ Cromo Chrome	€ Bianco E E white	€ Spazzolato satinato Brush-satin	€ Oro Gold
V116111_*DX	1/2"	24-19	1	-	-	-	-
V116111_*SX	1/2"	24-19	1	-	-	-	-
V116112_*DX	1/2"	3/4" EK	1	-	-	-	-
V116112_*SX	1/2"	3/4" EK	1	-	-	-	-



V1151

Valvola termostattizzabile combinata con attacco per tubo rame o plastica. Interasse 50 mm.

Combi valve with thermostatic option, for copper or plastic pipe. Outlet centres 50 mm. Protection cap.

Codice Code	Misura Size	Attacco Connection		€ Cromo Chrome	€ Bianco E E white	€ Spazzolato satinato Brush-satin	€ Oro Gold
V115111_*DX	1/2"	24-19	1	-	-	-	-
V115111_*SX	1/2"	24-19	1	-	-	-	-
V115112_*DX	1/2"	3/4" EK	1	-	-	-	-
V115112_*SX	1/2"	3/4" EK	1	-	-	-	-



V1141

Valvola combinata con attacco per tubo rame o plastica. Interasse 50 mm.

Combi valve for copper or plastic pipe. Outlet centres 50 mm.

Codice Code	Misura Size	Attacco Connection		€ Cromo Chrome	€ Bianco E E white	€ Spazzolato satinato Brush-satin	€ Oro Gold
V114111_*DX	1/2"	24-19	1	-	-	-	-
V114111_*SX	1/2"	24-19	1	-	-	-	-
V114112_*DX	1/2"	3/4" EK	1	-	-	-	-
V114112_*SX	1/2"	3/4" EK	1	-	-	-	-



B Cromo Chrome



E Bianco White



H Oro Gold



R Cromo satinato Satin chrome



L Nickel satinato Satin nickel



I Rame spazzolato Brush copper



J Argento spazzolato Brush silver



M Bronzo spazzolato Brush bronze

Specificare la finitura nel codice / Specify the finishing on the code es./ex.: A55600R

DX= destra/right

SX= sinistra/left



Adattatore tubo rame Copper pipe adaptor



Adattatore tubo multistrato Multilayer pipe adaptor



Adattatore tubo ferro Iron pipe adaptor



Testa termostatica Thermostatic head



Kit copritubo Sleeving kit

pag. 132 - 133 - 134 - 135 - 136

pag. 138

pag. 144

A.7 SERIE TWIN WALL FIT



V591



Valvola termostattizzabile ad incasso con detentore, manopola ottone.

Wall-fit valve with thermostatic option and lockshield. Design brass handwheel.

bitubo
bitube
monotubo
monotube

Codice Code	Misura Size	Attacco Connection		€ Cromo Chrome	€ Bianco White	€ Spazzolato satinato Brush-satin	€ Oro Gold
V59120_*SB	1/2" F	1/2" F	1	-	-	-	-
V59110_*SB	3/4"	3/4" EK	1	-	-	-	-
V59120_*	1/2" F	1/2" F	1	-	-	-	-
V59110_*	3/4"	3/4" EK	1	-	-	-	-

V593



Valvola termostattizzabile ad incasso con detentore, cappuccio di protezione.

Wall-fit valve with thermostatic option and lockshield. Protection cap.

bitubo
bitube
monotubo
monotube

Codice Code	Misura Size	Attacco Connection		€ Cromo Chrome	€ Bianco White	€ Spazzolato satinato Brush-satin	€ Oro Gold
V59320_*SB	1/2" F	1/2" F	1	-	-	-	-
V59310_*SB	3/4"	3/4" EK	1	-	-	-	-
V59320_*	1/2" F	1/2" F	1	-	-	-	-
V59310_*	3/4"	3/4" EK	1	-	-	-	-

KV593



Kit per testa termostatica.

Thermostatic application kit.

Codice Code	Attacco Connection		€ Cromo Chrome	€ Bianco White	€ Spazzolato satinato Brush-satin	€ Oro Gold
KV59310_*	M30X1,5	1	-	-	-	-



Cromo
Chrome



Bianco
White



Oro
Gold



Cromo satinato
Satin chrome



Nickel satinato
Satin nickel



Rame spazzolato
Brush copper



Argento spazzolato
Brush silver



Bronzo spazzolato
Brush bronze

Specificare la finitura nel codice / Specify the finishing on the code es./ex.: A55600R



Adattatore tubo rame
Copper pipe adaptor



Adattatore tubo multistrato
Multilayer pipe adaptor



Adattatore tubo ferro
Iron pipe adaptor



Raccordo diritto maschio con o-ring
Straight male fitting with o-ring

A.7 SERIE TWIN SWIVEL



V9113

Valvola termostattizzabile girevole con attacchi per tubo rame o plastica. Interasse 50 mm.

Swivel valve with thermostatic option, for copper or plastic pipe. Outlet centres 50 mm. Design handwheel.

Codice Code	Misura Size	Attacco Connection		€ Cromo Chrome	€ Bianco E E white	€ Bianco EF EF white
V9113012_*	1/2"	3/4" EK	1	-	-	-



V9112

Valvola termostattizzabile girevole con attacchi per tubo rame o plastica. Interasse 50 mm.

Swivel valve with thermostatic option, for copper or plastic pipe. Outlet centres 50 mm. Protection cap.

Codice Code	Misura Size	Attacco Connection		€ Cromo Chrome	€ Bianco E E white	€ Bianco EF EF white
V9112012_*	1/2"	3/4" EK	1	-	-	-



V9110

Valvola girevole, con attacchi per tubo rame o plastica. Interasse 50 mm.

Swivel valve for copper or plastic pipe. Outlet centres 50 mm.

Codice Code	Misura Size	Attacco Connection		€ Cromo Chrome	€ Bianco E E white	€ Bianco EF EF white
V9110012_*	1/2"	3/4" EK	1	-	-	-



B
Cromo
Chrome



R
Cromo satinato
Satin chrome



L
Nickel satinato
Satin nickel



J
Argento spazzolato
Brush silver



I
Rame spazzolato
Brush copper



M
Bronzo spazzolato
Brush bronze



H
Oro
Gold



E
Bianco E
White E



EF
Bianco EF
White EF



Specificare la finitura nel codice / Specify the finishing on the code es./ex.: A55600R

Vedi riferimento finiture / See finishes reference pag. 152



Adattatore tubo rame
Copper pipe adaptor



Adattatore tubo multistrato
Multilayer pipe adaptor



Adattatore tubo ferro
Iron pipe adaptor



Testa termostatica
Thermostatic head



Kit copritubo
Sleeveing kit

pag. 132 - 133 - 134 - 135 - 136

pag. 138

pag. 144

A.8 SERIE ONE



A.8 SERIE ONE THERMO



V811

Valvola termostaticabile mono/bitubo a squadra con attacchi per tubo rame o plastica. Interasse 35/40/50 mm.

Mono/bitube angle valve with thermostatic option, for copper or plastic pipe. Outlet centres 35/40/50 mm. Design handwheel.

	Codice Code	Interasse Outlet centres	Misura Size	Attacco Connection	€ Cromo Chrome	€ Bianco E E white	€ Bianco EF EF white	€ Colore EFS EFS color	€ Spazzolato satinato Brush-satin	€ Oro Gold
monotubo	V81111_*35	35	1/2"	24-19	1	-	-	-	-	-
monotube	V81111_*	40	1/2"	24-19	1	-	-	-	-	-
	V81112_*	40	1/2"	3/4" EK	1	-	-	-	-	-
	V81112_*50	50	1/2"	3/4" EK	1	-	-	-	-	-



V815

Valvola termostaticabile mono/bitubo diritta con attacchi per tubo rame o plastica. Interasse 35/40/50 mm.

Mono/bitube straight valve with thermostatic option, for copper or plastic pipe. Outlet centres 35/40/50 mm. Design handwheel.

	Codice Code	Interasse Outlet centres	Misura Size	Attacco Connection	€ Cromo Chrome	€ Bianco E E white	€ Bianco EF EF white	€ Colore EFS EFS color	€ Spazzolato satinato Brush-satin	€ Oro Gold
monotubo	V81511_*35	35	1/2"	24-19	1	-	-	-	-	-
monotube	V81511_*	40	1/2"	24-19	1	-	-	-	-	-
	V81512_*	40	1/2"	3/4" EK	1	-	-	-	-	-
	V81512_*50	50	1/2"	3/4" EK	1	-	-	-	-	-



V861

Valvola termostaticabile mono/bitubo a squadra con attacchi per tubo rame o plastica. Interasse 40-50 mm.

Mono/bitube angle valve with thermostatic option, for copper or plastic pipe. Outlet centres 40-50 mm. Protection cap.

	Codice Code	Interasse Outlet centres	Misura Size	Attacco Connection	€ Cromo Chrome	€ Bianco E E white	€ Bianco EF EF white	€ Colore EFS EFS color	€ Spazzolato satinato Brush-satin	€ Oro Gold
	V86111_*	40	1/2"	24-19	1	-	-	-	-	-
	V86112_*	40	1/2"	3/4" EK	1	-	-	-	-	-
	V86112_*50	50	1/2"	3/4" EK	1	-	-	-	-	-



V865

Valvola termostaticabile mono/bitubo diritta con attacchi per tubo rame o plastica. Interasse 40-50 mm.

Mono/bitube straight valve with thermostatic option, for copper or plastic pipe. Outlet centres 40-50 mm. Protection cap.

	Codice Code	Interasse Outlet centres	Misura Size	Attacco Connection	€ Cromo Chrome	€ Bianco E E white	€ Bianco EF EF white	€ Colore EFS EFS color	€ Spazzolato satinato Brush-satin	€ Oro Gold
	V86511_*	40	1/2"	24-19	1	-	-	-	-	-
	V86512_*	40	1/2"	3/4" EK	1	-	-	-	-	-
	V86512_*50	50	1/2"	3/4" EK	1	-	-	-	-	-

Specificare la finitura nel codice / Specify the finishing on the code es./ex.: A55600R

Vedi riferimento finiture / See finishes reference pag. 152



Adattatore tubo rame
Copper pipe adaptor



Adattatore tubo multistrato
Multilayer pipe adaptor



Adattatore tubo ferro
Iron pipe adaptor



Testa termostatica
Thermostatic head



Kit copritubo
Sleeving kit

pag. 132 - 133 - 134 - 135 - 136

pag. 138

pag. 144

A.8 SERIE ONE



V871

Valvola mono/bitubo a squadra con attacchi per tubo rame o plastica. Interasse 40 mm.

Mono/bitube angle valve for copper or plastic pipe. Outlet centres 40 mm.

Codice Code	Interasse Outlet centres	Misura Size	Attacco Connection	€ Cromo Chrome	€ Bianco E E white	€ Bianco EF EF white	€ Colore EFS EFS color	€ Spazzolato satinato Brush-satin	€ Oro Gold
V87111_*	40	1/2"	24-19	1	-	-	-	-	-
V87112_*	40	1/2"	3/4" EK	1	-	-	-	-	-



V875

Valvola mono/bitubo, diritta con attacchi per tubo rame o plastica. Interasse 40 mm.

Mono/bitube straight valve for copper or plastic pipe. Outlet centres 40 mm.

Codice Code	Interasse Outlet centres	Misura Size	Attacco Connection	€ Cromo Chrome	€ Bianco E E white	€ Bianco EF EF white	€ Colore EFS EFS color	€ Spazzolato satinato Brush-satin	€ Oro Gold
V87511_*	40	1/2"	24-19	1	-	-	-	-	-
V87512_*	40	1/2"	3/4" EK	1	-	-	-	-	-

A.8 SERIE ONE 06



V81106

Valvola termostattabile mono/bitubo a squadra con attacchi per tubo rame o plastica. Interasse 40-50 mm.

Mono/bitube angle valve with thermostatic option, for copper or plastic pipe. Outlet centres 40-50 mm. Design brass handwheel.

Codice Code	Interasse Outlet centres	Misura Size	Attacco Connection	€ Cromo Chrome	€ Bianco E E white	€ Bianco EF EF white	€ Colore EFS EFS color	€ Spazzolato satinato Brush-satin	€ Oro Gold
V8110611_*	40	1/2"	24-19	1	-	-	-	-	-
V8110612_*	40	1/2"	3/4" EK	1	-	-	-	-	-
V8110612_*50	50	1/2"	3/4" EK	1	-	-	-	-	-



V81506

Valvola termostattabile mono/bitubo diritta con attacchi per tubo rame o plastica. Interasse 40-50 mm.

Mono/bitube straight valve with thermostatic option, for copper or plastic pipe. Outlet centres 40-50 mm. Design brass handwheel.

Codice Code	Interasse Outlet centres	Misura Size	Attacco Connection	€ Cromo Chrome	€ Bianco E E white	€ Bianco EF EF white	€ Colore EFS EFS color	€ Spazzolato satinato Brush-satin	€ Oro Gold
V8150611_*	40	1/2"	24-19	1	-	-	-	-	-
V8150612_*	40	1/2"	3/4" EK	1	-	-	-	-	-
V8150612_*50	50	1/2"	3/4" EK	1	-	-	-	-	-



B Cromo Chrome



R Cromo satinato Satin chrome



L Nickel satinato Satin nickel



J Argento spazzolato Brush silver



I Rame spazzolato Brush copper



M Bronzo spazzolato Brush bronze



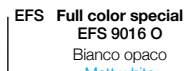
H Oro Gold



E Bianco E White E



EF Bianco EF White EF



EFS Full color special EFS 9016 O Bianco opaco Matt white



EFS 9005 O Nero opaco Matt black



EFS 9005 L Nero lucido Gloss black

Specificare la finitura nel codice / Specify the finishing on the code es./ex.: A55600R

Vedi riferimento finiture / See finishes reference pag. 152



Adattatore tubo rame Copper pipe adaptor



Adattatore tubo multistrato Multilayer pipe adaptor



Adattatore tubo ferro Iron pipe adaptor



Testa termostatica Thermostatic head pag. 138



Kit copritubo Sleeving kit pag. 144



Adattatore per testa termostatica Thermostatic head adaptor pag. 147

A.8 SERIE ONE TKM THERMO

V811TKM



Valvola termostattabile mono/bitubo a squadra con attacchi per tubo rame o plastica. Interasse 40 mm. Valvola compatibile con TKM.

Mono/bitube angle valve with thermostatic option, for copper or plastic pipe. Outlet centres 40 mm. Valve compatible with TKM. Design handwheel.

Codice Code	Interasse Outlet centres	Misura Size	Attacco Connection	€ Cromo Chrome	€ Bianco White	€ Spazzolato satinato Brush-satin	€ Oro Gold
V81111_*TKM	40	3/4"	24-19	1	-	-	-
V81112_*TKM	40	3/4"	3/4" EK	1	-	-	-



V815TKM

Valvola termostattabile mono/bitubo diritta con attacchi per tubo rame o plastica. Interasse 40 mm. Valvola compatibile con TKM.

Mono/bitube straight valve with thermostatic option, for copper or plastic pipe. Outlet centres 40 mm. Valve compatible with TKM. Design handwheel.

Codice Code	Interasse Outlet centres	Misura Size	Attacco Connection	€ Cromo Chrome	€ Bianco White	€ Spazzolato satinato Brush-satin	€ Oro Gold
V81511_*TKM	40	3/4"	24-19	1	-	-	-
V81512_*TKM	40	3/4"	3/4" EK	1	-	-	-

V861TKM



Valvola termostattabile mono/bitubo a squadra con attacchi per tubo rame o plastica. Interasse 40 mm. Valvola compatibile con TKM.

Mono/bitube angle valve with thermostatic option, for copper or plastic pipe. Outlet centres 40 mm. Valve compatible with TKM. Protection cap.

Codice Code	Interasse Outlet centres	Misura Size	Attacco Connection	€ Cromo Chrome	€ Bianco White	€ Spazzolato satinato Brush-satin	€ Oro Gold
V86111_*TKM	40	3/4"	24-19	1	-	-	-
V86112_*TKM	40	3/4"	3/4" EK	1	-	-	-

V865TKM



Valvola termostattabile mono/bitubo diritta con attacchi per tubo rame o plastica. Interasse 40 mm. Valvola compatibile con TKM.

Mono/bitube straight valve with thermostatic option, for copper or plastic pipe. Outlet centres 40 mm. Valve compatible with TKM. Protection cap.

Codice Code	Interasse Outlet centres	Misura Size	Attacco Connection	€ Cromo Chrome	€ Bianco White	€ Spazzolato satinato Brush-satin	€ Oro Gold
V86511_*TKM	40	3/4"	24-19	1	-	-	-
V86512_*TKM	40	3/4"	3/4" EK	1	-	-	-



Cromo Chrome



Bianco White



Oro Gold



Cromo satinato Satin chrome



Nickel satinato Satin nickel



Rame spazzolato Brush copper



Argento spazzolato Brush silver



Bronzo spazzolato Brush bronze

Specificare la finitura nel codice / Specify the finishing on the code es./ex.: A55600R



Adattatore tubo rame Copper pipe adaptor



Adattatore tubo multistrato Multilayer pipe adaptor



Adattatore tubo ferro Iron pipe adaptor



Testa termostatica Thermostatic head



Kit copritubo Sleeving kit

pag. 132 - 133 - 134 - 135 - 136

pag. 138

pag. 144

A.8 SERIE ONE TKM



V871TKM

Valvola mono/bitubo a squadra, con attacchi per tubo rame o plastica. Interasse 40 mm. Valvola compatibile con TKM.

Mono/bitube angle valve for copper or plastic pipe. Outlet centres 40 mm. Valve compatible with TKM.

Codice Code	Interasse Outlet centres	Misura Size	Attacco Connection		€ Cromo Chrome	€ Bianco White	€ Spazzolato satinato Brush-satin	€ Oro Gold
V87111_*TKM	40	3/4"	24-19	1	-	-	-	-
V87112_*TKM	40	3/4"	3/4" EK	1	-	-	-	-



V875TKM

Valvola mono/bitubo diritta con attacchi per tubo rame o plastica. Interasse 40 mm. Valvola compatibile con TKM.

Mono/bitube straight valve for copper or plastic pipe. Outlet centres 40 mm. Valve compatible with TKM.

Codice Code	Interasse Outlet centres	Misura Size	Attacco Connection		€ Cromo Chrome	€ Bianco White	€ Spazzolato satinato Brush-satin	€ Oro Gold
V87511_*TKM	40	3/4"	24-19	1	-	-	-	-
V87512_*TKM	40	3/4"	3/4" EK	1	-	-	-	-

A.8 SERIE ONE TKM 35



V819

Valvola termostattizzabile monotubo diritta con by-pass regolabile, con attacchi per tubo rame o plastica. Interasse 35 mm.

4 ways straight valve with thermostatic option and regulating by-pass, for copper or plastic pipe. Outlet centres 35 mm. Design handwheel.

Codice Code	Interasse Outlet centres	Misura Size	Attacco Connection		€ Cromo Chrome	€ Bianco White	€ Spazzolato satinato Brush-satin	€ Oro Gold
V81912_*	35	3/4"	3/4" EK	1	-	-	-	-



Cromo Chrome



Bianco White



Oro Gold



Cromo satinato Satin chrome



Nickel satinato Satin nickel



Rame spazzolato Brush copper



Argento spazzolato Brush silver



Bronzo spazzolato Brush bronze

Specificare la finitura nel codice / Specify the finishing on the code es./ex.: A55600R



Adattatore tubo rame Copper pipe adaptor



Adattatore tubo multistrato Multilayer pipe adaptor



Adattatore tubo ferro Iron pipe adaptor



Testa termostatica Thermostatic head



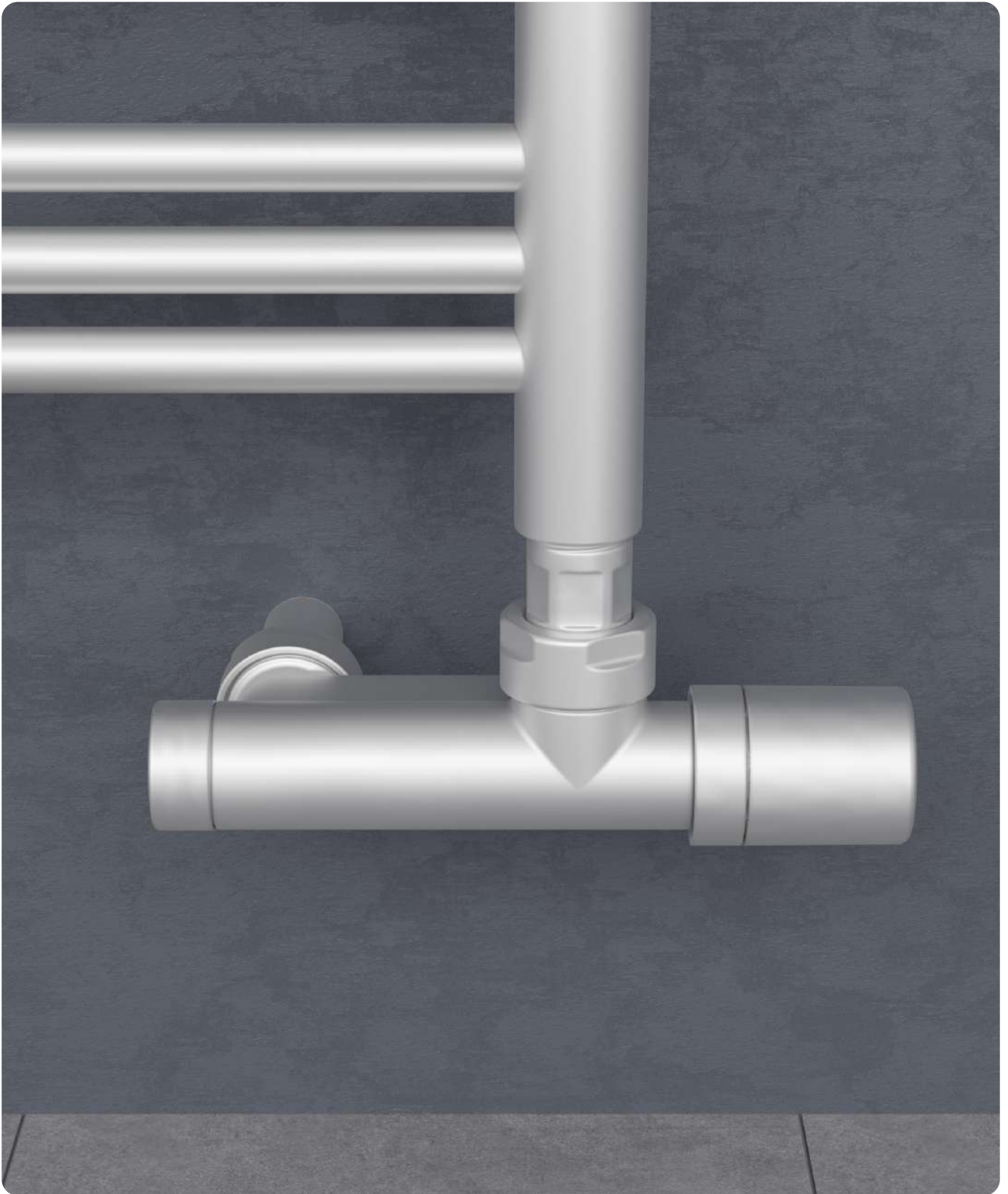
Kit copritubo Sleeving kit

pag. 132 - 133 - 134 - 135 - 136

pag. 138

pag. 144

A.8 SERIE ONE SIDE



A.8 SERIE ONE SIDE 60



V8975-60

Valvola termostattabile mono/bitubo diritta con by-pass, attacco laterale, con attacchi per tubo rame o plastica. Interasse 60 mm.

Mono/bitube straight valve with thermostatic option and by-pass, for copper or plastic pipe, lateral connection. Design handwheel. Outlet centres 60 mm.

Codice Code	Interasse Outlet centres	Misura Size	Attacco Connection	€ Cromo Chrome	€ Bianco E E white	€ Bianco EF EF white	€ Colore EFS EFS color	€ Spazzolato satinato Brush-satin	€ Oro Gold
V897510_*60	60	1/2"	1/2"	1	-	-	-	-	-
V897512_*60	60	1/2"	3/4" EK	1	-	-	-	-	-



V8875-60

Valvola termostattabile mono/bitubo diritta con by-pass, attacco laterale, con attacchi per tubo rame o plastica. Interasse 60 mm.

Mono/bitube straight valve with thermostatic option and by-pass, for copper or plastic pipe, lateral connection. Protection cap. Outlet centres 60 mm.

Codice Code	Interasse Outlet centres	Misura Size	Attacco Connection	€ Cromo Chrome	€ Bianco E E white	€ Bianco EF EF white	€ Colore EFS EFS color	€ Spazzolato satinato Brush-satin	€ Oro Gold
V887510_*60	60	1/2"	1/2"	1	-	-	-	-	-
V887512_*60	60	1/2"	3/4" EK	1	-	-	-	-	-



V8775-60

Valvola mono/bitubo diritta con by-pass, attacco laterale, con attacchi per tubo rame o plastica. Interasse 60 mm.

Mono/bitube straight valve with by-pass for copper or plastic pipe, lateral connection. Outlet centres 60 mm.

Codice Code	Interasse Outlet centres	Misura Size	Attacco Connection	€ Cromo Chrome	€ Bianco E E white	€ Bianco EF EF white	€ Colore EFS EFS color	€ Spazzolato satinato Brush-satin	€ Oro Gold
V877510_*60	60	1/2"	1/2"	1	-	-	-	-	-
V877512_*60	60	1/2"	3/4" EK	1	-	-	-	-	-



B Cromo Chrome



R Cromo satinato Satin chrome



L Nickel satinato Satin nickel



J Argento spazzolato Brush silver



I Rame spazzolato Brush copper



M Bronzo spazzolato Brush bronze



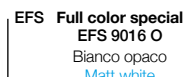
H Oro Gold



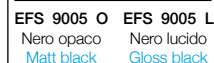
E Bianco E White E



EF Bianco EF White EF



EFS Full color special EFS 9016 O Bianco opaco Matt white



EFS 9005 O Nero opaco Matt black



EFS 9005 L Nero lucido Gloss black

Specificare la finitura nel codice / Specify the finishing on the code es./ex.: A55600R

Vedi riferimento finiture / See finishes reference pag. 152

SP= sede piana / flat seat



Adattatore tubo rame Copper pipe adaptor



Adattatore tubo multistrato Multilayer pipe adaptor



Adattatore tubo ferro Iron pipe adaptor



Testa termostatica Thermostatic head



Kit copritubo Sleeving kit

pag. 132 - 133 - 134 - 135 - 136

pag. 138

pag. 144

A.8 SERIE ONE SIDE 60



V8971-60

Valvola termostattabile mono/bitubo a squadra con by-pass, attacco laterale, con attacchi per tubo rame o plastica. Interasse 60 mm.

Mono/bitube angled valve with thermostatic option and by-pass, for copper or plastic pipe, lateral connection. Design handwheel. Outlet centres 60 mm.

Codice Code	Interasse Outlet centres	Misura Size	Attacco Connection	€ Cromo Chrome	€ Bianco E E white	€ Bianco EF EF white	€ Colore EFS EFS color	€ Spazzolato satinato Brush-satin	€ Oro Gold
V897110_*60	60	1/2"	1/2"	1	-	-	-	-	-
V897112_*60	60	1/2"	3/4" EK	1	-	-	-	-	-



V8871-60

Valvola termostattabile mono/bitubo a squadra con by-pass, attacco laterale, con attacchi per tubo rame o plastica. Interasse 60 mm.

Mono/bitube angled valve with thermostatic option and by-pass, for copper or plastic pipe, lateral connection. Protection cap. Outlet centres 60 mm.

Codice Code	Interasse Outlet centres	Misura Size	Attacco Connection	€ Cromo Chrome	€ Bianco E E white	€ Bianco EF EF white	€ Colore EFS EFS color	€ Spazzolato satinato Brush-satin	€ Oro Gold
V887110_*60	60	1/2"	1/2"	1	-	-	-	-	-
V887112_*60	60	1/2"	3/4" EK	1	-	-	-	-	-



V8771-60

Valvola mono/bitubo a squadra con by-pass, attacco laterale, con attacchi per tubo rame o plastica. Interasse 60 mm.

Mono/bitube angled valve with by-pass for copper or plastic pipe, lateral connection. Outlet centres 60 mm.

Codice Code	Interasse Outlet centres	Misura Size	Attacco Connection	€ Cromo Chrome	€ Bianco E E white	€ Bianco EF EF white	€ Colore EFS EFS color	€ Spazzolato satinato Brush-satin	€ Oro Gold
V877110_*60	60	1/2"	1/2"	1	-	-	-	-	-
V877112_*60	60	1/2"	3/4" EK	1	-	-	-	-	-



Cromo Chrome



Cromo satinato Satin chrome



Nickel satinato Satin nickel



Argento spazzolato Brush silver



Rame spazzolato Brush copper



Bronzo spazzolato Brush bronze



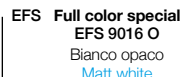
Oro Gold



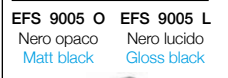
Bianco E White E



Bianco EF White EF



Full color special EFS 9016 O Bianco opaco Matt white



EFS 9005 O Nero opaco Matt black



EFS 9005 L Nero lucido Gloss black

Specificare la finitura nel codice / Specify the finishing on the code es./ex.: A55600R

Vedi riferimento finiture / See finishes reference pag. 152

SP= sede piana / flat seat



Adattatore tubo rame Copper pipe adaptor



Adattatore tubo multistrato Multilayer pipe adaptor



Adattatore tubo ferro Iron pipe adaptor



Testa termostatica Thermostatic head



Kit copritubo Sleeving kit

pag. 132 - 133 - 134 - 135 - 136

pag. 138

pag. 144

A.8 SERIE ONE SIDE 40



V8975-40

Valvola termostattabile mono/bitubo diritta con by-pass, attacco laterale, con attacchi per tubo rame o plastica. Interasse 40 mm.

Mono/bitube straight valve with thermostatic option and by-pass, for copper or plastic pipe, lateral connection. Design handwheel. Outlet centres 40 mm.

Codice Code	Interasse Outlet centres	Misura Size	Attacco Connection	€ Cromo Chrome	€ Bianco E E white	€ Bianco EF EF white	€ Colore EFS EFS color	€ Spazzolato satinato Brush-satin	€ Oro Gold
V897510_*	40	1/2"	1/2"	1	-	-	-	-	-
V897512_*	40	1/2"	3/4" EK	1	-	-	-	-	-



V8875-40

Valvola termostattabile mono/bitubo diritta con by-pass, attacco laterale, con attacchi per tubo rame o plastica. Interasse 40 mm.

Mono/bitube straight valve with thermostatic option and by-pass, for copper or plastic pipe, lateral connection. Protection cap. Outlet centres 40 mm.

Codice Code	Interasse Outlet centres	Misura Size	Attacco Connection	€ Cromo Chrome	€ Bianco E E white	€ Bianco EF EF white	€ Colore EFS EFS color	€ Spazzolato satinato Brush-satin	€ Oro Gold
V887510_*	40	1/2"	1/2"	1	-	-	-	-	-
V887512_*	40	1/2"	3/4" EK	1	-	-	-	-	-



V8775-40

Valvola mono/bitubo diritta con by-pass, attacco laterale, con attacchi per tubo rame o plastica. Interasse 40 mm.

Mono/bitube straight valve with by-pass for copper or plastic pipe, lateral connection. Outlet centres 40 mm.

Codice Code	Interasse Outlet centres	Misura Size	Attacco Connection	€ Cromo Chrome	€ Bianco E E white	€ Bianco EF EF white	€ Colore EFS EFS color	€ Spazzolato satinato Brush-satin	€ Oro Gold
V877510_*	40	1/2"	1/2"	1	-	-	-	-	-
V877512_*	40	1/2"	3/4" EK	1	-	-	-	-	-

--	--	--	--	--	--	--	--	--	--	--	--

Specificare la finitura nel codice / Specify the finishing on the code es./ex.: A55600R

Vedi riferimento finiture / See finishes reference pag. 152

SP= sede piana / flat seat

--	--	--	--	--

pag. 132 - 133 - 134 - 135 - 136

pag. 138

pag. 144

A.8 SERIE ONE SIDE 40



V8971-40

Valvola termostattabile mono/bitubo a squadra con by-pass, attacco laterale, con attacchi per tubo rame o plastica. Interasse 40 mm.

Mono/bitube angled valve with thermostatic option and by-pass, for copper or plastic pipe, lateral connection. Design handwheel. Outlet centres 40 mm.

Codice Code	Interasse Outlet centres	Misura Size	Attacco Connection	€ Cromo Chrome	€ Bianco E E white	€ Bianco EF EF white	€ Colore EFS EFS color	€ Spazzolato satinato Brush-satin	€ Oro Gold
V897110_*	40	1/2"	1/2"	1	-	-	-	-	-
V897512_*	40	1/2"	3/4" EK	1	-	-	-	-	-



V8871-40

Valvola termostattabile mono/bitubo a squadra con by-pass, attacco laterale, con attacchi per tubo rame o plastica. Interasse 40 mm.

Mono/bitube angled valve with thermostatic option and by-pass, for copper or plastic pipe, lateral connection. Protection cap. Outlet centres 40 mm.

Codice Code	Interasse Outlet centres	Misura Size	Attacco Connection	€ Cromo Chrome	€ Bianco E E white	€ Bianco EF EF white	€ Colore EFS EFS color	€ Spazzolato satinato Brush-satin	€ Oro Gold
V887110_*	40	1/2"	1/2"	1	-	-	-	-	-
V887112_*	40	1/2"	3/4" EK	1	-	-	-	-	-



V8771-40

Valvola mono/bitubo a squadra con by-pass, attacco laterale, con attacchi per tubo rame o plastica. Interasse 40 mm.

Mono/bitube angled valve with by-pass for copper or plastic pipe, lateral connection. Outlet centres 40 mm.

Codice Code	Interasse Outlet centres	Misura Size	Attacco Connection	€ Cromo Chrome	€ Bianco E E white	€ Bianco EF EF white	€ Colore EFS EFS color	€ Spazzolato satinato Brush-satin	€ Oro Gold
V877110_*	40	1/2"	1/2"	1	-	-	-	-	-
V877112_*	40	1/2"	3/4" EK	1	-	-	-	-	-



A996

Sonda TKM.

TKM turbulator probe.

Codice Code	Misura Size	Attacco Connection	€ Cromo Chrome
A99600_*	1/2"-L150	3/4"	1
A99601_*	1/2"-L420	3/4"	1



B Cromo Chrome



R Cromo satinato Satin chrome



L Nickel satinato Satin nickel



J Argento spazzolato Brush silver



I Rame spazzolato Brush copper



M Bronzo spazzolato Brush bronze



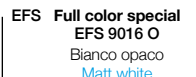
H Oro Gold



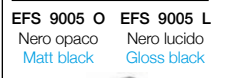
E Bianco E White E



EF Bianco EF White EF



EFS Full color special EFS 9016 O Bianco opaco Matt white



EFS 9005 O Nero opaco Matt black



EFS 9005 L Nero lucido Gloss black

Specificare la finitura nel codice / Specify the finishing on the code es./ex.: A55600R

Vedi riferimento finiture / See finishes reference pag. 152

SP= sede piana / flat seat



Adattatore tubo rame Copper pipe adaptor



Adattatore tubo multistrato Multilayer pipe adaptor



Adattatore tubo ferro Iron pipe adaptor



Testa termostatica Thermostatic head



Kit copritubo Sleeving kit

pag. 132 - 133 - 134 - 135 - 136

pag. 138

pag. 144

A.9 SERIE MONOSTYLE



A.9 SERIE MONOSTYLE



V159

Valvola termostattabile monotubo con attacchi per tubo rame o plastica. Interasse 35 mm.

4 ways valve with thermostatic option, for copper or plastic pipe. Outlet centres 35 mm. Design handwheel.

monotubo
monotube

bitubo
bitube

Codice Code	Interasse Outlet centres	Misura Size	Attacco Connection		€ Cromo Chrome	€ Bianco White	€ Spazzolato satinato Brush-satin	€ Oro Gold
V15911_*	35	1/2"	24-19	1	-	-	-	-
V15912_*	35	1/2"	3/4" EK	1	-	-	-	-
V15911_*	35	1/2"	24-19	1	-	-	-	-
V15912_*	35	1/2"	3/4" EK	1	-	-	-	-



V149

Valvola manuale monotubo con attacchi per tubo rame o plastica. Interasse 35 mm.

4 ways manual valve, for copper or plastic pipe. Outlet centres 35 mm. Design handwheel.

Codice Code	Interasse Outlet centres	Misura Size	Attacco Connection		€ Cromo Chrome	€ Bianco White	€ Spazzolato satinato Brush-satin	€ Oro Gold
V14911_*	35	1/2"	24-19	1	-	-	-	-
V14912_*	35	1/2"	3/4" EK	1	-	-	-	-



V169

Valvola termostattabile monotubo con attacchi per tubo rame o plastica. Interasse 35 mm.

4 ways valve with thermostatic option, for copper or plastic pipe. Outlet centres 35 mm. Design handwheel.

Codice Code	Interasse Outlet centres	Misura Size	Attacco Connection		€ Cromo Chrome	€ Bianco White	€ Spazzolato satinato Brush-satin	€ Oro Gold
V16911_*	35	1/2"	24-19	1	-	-	-	-
V16912_*	35	1/2"	3/4" EK	1	-	-	-	-

A.9 SERIE MONOSTYLE 06



V15906

Valvola termostattabile monotubo con attacchi per tubo rame o plastica. Interasse 35 mm.

4 ways valve with thermostatic option, for copper or plastic pipe. Outlet centres 35 mm. Design brass handwheel.

Codice Code	Interasse Outlet centres	Misura Size	Attacco Connection		€ Cromo Chrome	€ Bianco White	€ Spazzolato satinato Brush-satin	€ Oro Gold
V1590611_*	35	1/2"	24-19	1	-	-	-	-
V1590612_*	35	1/2"	3/4" EK	1	-	-	-	-



B
Cromo
Chrome



E
Bianco
White



H
Oro
Gold



R
Cromo satinato
Satin chrome



L
Nickel satinato
Satin nickel



I
Rame spazzolato
Brush copper



J
Argento spazzolato
Brush silver



M
Bronzo spazzolato
Brush bronze

Specificare la finitura nel codice / Specify the finishing on the code es./ex.: A55600R



Adattatore tubo rame
Copper pipe adaptor



Adattatore tubo multistrato
Multilayer pipe adaptor



Adattatore tubo ferro
Iron pipe adaptor



Testa termostatica
Thermostatic head



Kit copritubo
Sleeving kit



Adattatore per testa termostatica
Thermostatic head adaptor

pag. 132 - 133 - 134 - 135 - 136

pag. 138

pag. 145

pag. 147

A.10 SERIE COMPACT



A.10 SERIE COMPACT THERMO



V1521

Valvola termostattabile a squadra con attacco per tubo rame o plastica.

Angle valve with thermostatic option, for copper or plastic pipe. Design handwheel.

Codice Code	Misura Size	Attacco Connection	Icona	€ Cromo Chrome	€ Bianco E E white	€ Bianco EF EF white	€ Colore EFS EFS color	€ Spazzolato satinato Brush-satin	€ Oro Gold
V152101_*	3/8"	24-19	1	-	-	-	-	-	-
V152111_*	1/2"	24-19	1	-	-	-	-	-	-
V152102_*	3/8"	3/4" EK	1	-	-	-	-	-	-
V152112_*	1/2"	3/4" EK	1	-	-	-	-	-	-



V1525

Valvola termostattabile diritta con attacco per tubo rame o plastica.

Straight valve with thermostatic option, for copper or plastic pipe. Design handwheel.

Codice Code	Misura Size	Attacco Connection	Icona	€ Cromo Chrome	€ Bianco E E white	€ Bianco EF EF white	€ Colore EFS EFS color	€ Spazzolato satinato Brush-satin	€ Oro Gold
V152501_*	3/8"	24-19	1	-	-	-	-	-	-
V152511_*	1/2"	24-19	1	-	-	-	-	-	-
V152502_*	3/8"	3/4" EK	1	-	-	-	-	-	-
V152512_*	1/2"	3/4" EK	1	-	-	-	-	-	-



V1523

Valvola termostattabile a squadra con attacco per tubo ferro.

Angle valve with thermostatic option, for iron pipe. Design handwheel.

Codice Code	Misura Size	Attacco Connection	Icona	€ Cromo Chrome	€ Bianco E E white	€ Bianco EF EF white	€ Colore EFS EFS color	€ Spazzolato satinato Brush-satin	€ Oro Gold
V152300_*	3/8"	3/8" F	1	-	-	-	-	-	-
V152310_*	1/2"	1/2" F	1	-	-	-	-	-	-



V1527

Valvola termostattabile diritta con attacco per tubo ferro.

Straight valve with thermostatic option, for iron pipe. Design handwheel.

Codice Code	Misura Size	Attacco Connection	Icona	€ Cromo Chrome	€ Bianco E E white	€ Bianco EF EF white	€ Colore EFS EFS color	€ Spazzolato satinato Brush-satin	€ Oro Gold
V152700_*	3/8"	3/8" F	1	-	-	-	-	-	-
V152710_*	1/2"	1/2" F	1	-	-	-	-	-	-



Cromo Chrome



Cromo satinato Satin chrome



Nickel satinato Satin nickel



Argento spazzolato Brush silver



Rame spazzolato Brush copper



Bronzo spazzolato Brush bronze



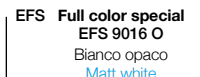
Oro Gold



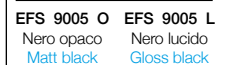
Bianco E White E



Bianco EF White EF



Full color special EFS 9016 O
Bianco opaco
Matt white



EFS 9005 O
Nero opaco
Matt black



EFS 9005 L
Nero lucido
Gloss black

Specificare la finitura nel codice / Specify the finishing on the code es./ex.: A55600R

Vedi riferimento finiture / See finishes reference pag. 152



Adattatore tubo rame
Copper pipe adaptor



Adattatore tubo multistrato
Multilayer pipe adaptor



Adattatore tubo ferro
Iron pipe adaptor



Testa termostatica
Thermostatic head



Kit copritubo
Sleeving kit



Rosetta copritubo
Plastic sleeve

pag. 132 - 133 - 134 - 135 - 136

pag. 138

pag. 144

pag. 146

A.10 SERIE COMPACT THERMO V1



V1511

Valvola termostattabile a squadra con attacco per tubo rame o plastica.

Angle valve with thermostatic option, for copper or plastic pipe. Protection cap.

Codice Code	Misura Size	Attacco Connection	€ Cromo Chrome	€ Bianco E E white	€ Bianco EF EF white	€ Colore EFS EFS color	€ Spazzolato satinato Brush-satin	€ Oro Gold
V151101_*	3/8"	24-19	1	-	-	-	-	-
V151111_*	1/2"	24-19	1	-	-	-	-	-
V151102_*	3/8"	3/4" EK	1	-	-	-	-	-
V151112_*	1/2"	3/4" EK	1	-	-	-	-	-



V1515

Valvola termostattabile diritta con attacco per tubo rame o plastica.

Straight valve with thermostatic option, for copper or plastic pipe. Protection cap.

Codice Code	Misura Size	Attacco Connection	€ Cromo Chrome	€ Bianco E E white	€ Bianco EF EF white	€ Colore EFS EFS color	€ Spazzolato satinato Brush-satin	€ Oro Gold
V151501_*	3/8"	24-19	1	-	-	-	-	-
V151511_*	1/2"	24-19	1	-	-	-	-	-
V151502_*	3/8"	3/4" EK	1	-	-	-	-	-
V151512_*	1/2"	3/4" EK	1	-	-	-	-	-



V1513

Valvola termostattabile a squadra con attacco per tubo ferro.

Angle valve with thermostatic option, for iron pipe. Protection cap.

Codice Code	Misura Size	Attacco Connection	€ Cromo Chrome	€ Bianco E E white	€ Bianco EF EF white	€ Colore EFS EFS color	€ Spazzolato satinato Brush-satin	€ Oro Gold
V151300_*	3/8"	3/8" F	1	-	-	-	-	-
V151310_*	1/2"	1/2" F	1	-	-	-	-	-



V1517

Valvola termostattabile diritta con attacco per tubo ferro.

Straight valve with thermostatic option, for iron pipe. Protection cap.

Codice Code	Misura Size	Attacco Connection	€ Cromo Chrome	€ Bianco E E white	€ Bianco EF EF white	€ Colore EFS EFS color	€ Spazzolato satinato Brush-satin	€ Oro Gold
V151700_*	3/8"	3/8" F	1	-	-	-	-	-
V151710_*	1/2"	1/2" F	1	-	-	-	-	-



Cromo Chrome



Cromo satinato Satin chrome



Nickel satinato Satin nickel



Argento spazzolato Brush silver



Rame spazzolato Brush copper



Bronzo spazzolato Brush bronze



Oro Gold



Bianco E White E



Bianco EF White EF

EFS Full color special EFS 9016 O
 Bianco opaco Matt white



EFS 9005 O Nero opaco Matt black



EFS 9005 L Nero lucido Gloss black



Specificare la finitura nel codice / Specify the finishing on the code es./ex.: A55600R

Vedi riferimento finiture / See finishes reference pag. 152



Adattatore tubo rame Copper pipe adaptor



Adattatore tubo multistrato Multilayer pipe adaptor



Adattatore tubo ferro Iron pipe adaptor



Testa termostatica Thermostatic head



Kit copritubo Sleeving kit



Rosetta copritubo Plastic sleeve

pag. 132 - 133 - 134 - 135 - 136

pag. 138

pag. 144

pag. 146

A.10 SERIE COMPACT



V1501

Valvola a squadra con attacco per tubo rame o plastica.

Angle valve for copper or plastic pipe.

Codice Code	Misura Size	Attacco Connection		€ Cromo Chrome	€ Bianco E E white	€ Bianco EF EF white	€ Colore EFS EFS color	€ Spazzolato satinato Brush-satin	€ Oro Gold
V150101_*	3/8"	24-19	1	-	-	-	-	-	-
V150111_*	1/2"	24-19	1	-	-	-	-	-	-
V150102_*	3/8"	3/4" EK	1	-	-	-	-	-	-
V150112_*	1/2"	3/4" EK	1	-	-	-	-	-	-



V1505

Valvola diritta con attacco per tubo rame o plastica.

Straight valve for copper or plastic pipe.

Codice Code	Misura Size	Attacco Connection		€ Cromo Chrome	€ Bianco E E white	€ Bianco EF EF white	€ Colore EFS EFS color	€ Spazzolato satinato Brush-satin	€ Oro Gold
V150501_*	3/8"	24-19	1	-	-	-	-	-	-
V150511_*	1/2"	24-19	1	-	-	-	-	-	-
V150502_*	3/8"	3/4" EK	1	-	-	-	-	-	-
V150512_*	1/2"	3/4" EK	1	-	-	-	-	-	-



V1503

Valvola a squadra con attacco per tubo ferro.

Angle valve for iron pipe.

Codice Code	Misura Size	Attacco Connection		€ Cromo Chrome	€ Bianco E E white	€ Bianco EF EF white	€ Colore EFS EFS color	€ Spazzolato satinato Brush-satin	€ Oro Gold
V150300_*	3/8"	3/8" F	1	-	-	-	-	-	-
V150310_*	1/2"	1/2" F	1	-	-	-	-	-	-



V1507

Valvola diritta con attacco per tubo ferro.

Straight valve for iron pipe.

Codice Code	Misura Size	Attacco Connection		€ Cromo Chrome	€ Bianco E E white	€ Bianco EF EF white	€ Colore EFS EFS color	€ Spazzolato satinato Brush-satin	€ Oro Gold
V150700_*	3/8"	3/8" F	1	-	-	-	-	-	-
V150710_*	1/2"	1/2" F	1	-	-	-	-	-	-



B
Cromo
Chrome



R
Cromo satinato
Satin chrome



L
Nickel satinato
Satin nickel



J
Argento spazzolato
Brush silver



I
Rame spazzolato
Brush copper



M
Bronzo spazzolato
Brush bronze



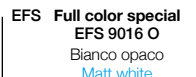
H
Oro
Gold



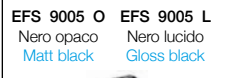
E
Bianco E
White E



EF
Bianco EF
White EF



EFS Full color special
EFS 9016 O
Bianco opaco
Matt white



EFS 9005 O
Nero opaco
Matt black



EFS 9005 L
Nero lucido
Gloss black

Specificare la finitura nel codice / Specify the finishing on the code es./ex.: A55600R

Vedi riferimento finiture / See finishes reference pag. 152



Adattatore tubo rame
Copper pipe adaptor



Adattatore tubo multistrato
Multilayer pipe adaptor



Adattatore tubo ferro
Iron pipe adaptor



Kit copritubo
Sleeving kit



Rosetta copritubo
Plastic sleeve

pag. 132 - 133 - 134 - 135 - 136

pag. 144

pag. 146

A.10 SERIE COMPACT



V1502

Detentore a squadra con attacco per tubo rame o plastica.

Angle lockshield for copper or plastic pipe.

Codice Code	Misura Size	Attacco Connection	€ Cromo Chrome	€ Bianco E E white	€ Bianco EF EF white	€ Colore EFS EFS color	€ Spazzolato satinato Brush-satin	€ Oro Gold
V150201_*	3/8"	24-19	1	-	-	-	-	-
V150211_*	1/2"	24-19	1	-	-	-	-	-
V150202_*	3/8"	3/4" EK	1	-	-	-	-	-
V150212_*	1/2"	3/4" EK	1	-	-	-	-	-



V1506

Detentore diritto con attacco per tubo rame o plastica.

Straight lockshield for copper or plastic pipe.

Codice Code	Misura Size	Attacco Connection	€ Cromo Chrome	€ Bianco E E white	€ Bianco EF EF white	€ Colore EFS EFS color	€ Spazzolato satinato Brush-satin	€ Oro Gold
V150601_*	3/8"	24-19	1	-	-	-	-	-
V150611_*	1/2"	24-19	1	-	-	-	-	-
V150602_*	3/8"	3/4" EK	1	-	-	-	-	-
V150612_*	1/2"	3/4" EK	1	-	-	-	-	-



V1504

Detentore a squadra con attacco per tubo ferro.

Angle lockshield for iron pipe.

Codice Code	Misura Size	Attacco Connection	€ Cromo Chrome	€ Bianco E E white	€ Bianco EF EF white	€ Colore EFS EFS color	€ Spazzolato satinato Brush-satin	€ Oro Gold
V150400_*	3/8"	3/8" F	1	-	-	-	-	-
V150410_*	1/2"	1/2" F	1	-	-	-	-	-



V1508

Detentore diritto con attacco per tubo ferro.

Straight lockshield for iron pipe.

Codice Code	Misura Size	Attacco Connection	€ Cromo Chrome	€ Bianco E E white	€ Bianco EF EF white	€ Colore EFS EFS color	€ Spazzolato satinato Brush-satin	€ Oro Gold
V150800_*	3/8"	3/8" F	1	-	-	-	-	-
V150810_*	1/2"	1/2" F	1	-	-	-	-	-



B Cromo Chrome



R Cromo satinato Satin chrome



L Nickel satinato Satin nickel



J Argento spazzolato Brush silver



I Rame spazzolato Brush copper



M Bronzo spazzolato Brush bronze



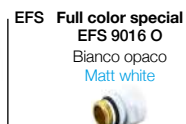
H Oro Gold



E Bianco E White E



EF Bianco EF White EF



EFS Full color special EFS 9016 O Bianco opaco Matt white



EFS 9005 O Nero opaco Matt black



EFS 9005 L Nero lucido Gloss black

Specificare la finitura nel codice / Specify the finishing on the code es./ex.: A55600R

Vedi riferimento finiture / See finishes reference pag. 152



Adattatore tubo rame Copper pipe adaptor



Adattatore tubo multistrato Multilayer pipe adaptor



Adattatore tubo ferro Iron pipe adaptor



Kit copritubo Sleeving kit



Rosetta copritubo Plastic sleeve

pag. 132 - 133 - 134 - 135 - 136

pag. 144

pag. 146

A.11 SERIE CUBE



A.11 SERIE CUBE THERMO



V661T

Valvola termostatica a squadra con attacco per tubo rame o plastica.

Thermostatic angle valve for copper or plastic pipe.

Codice Code	Misura Size	Attacco Connection		€ Cromo Chrome	€ Bianco White	€ Spazzolato satinato Brush-satin	€ Oro Gold
V661T10_*	1/2"	1/2"	1	-	-	-	-



V665T

Valvola termostatica dritta con attacco per tubo rame o plastica.

Thermostatic straight valve for copper or plastic pipe.

Codice Code	Misura Size	Attacco Connection		€ Cromo Chrome	€ Bianco White	€ Spazzolato satinato Brush-satin	€ Oro Gold
V665T10_*	1/2"	1/2"	1	-	-	-	-



V663T

Valvola termostatica a squadra con attacco per tubo ferro.

Thermostatic angle valve for iron pipe.

Codice Code	Misura Size	Attacco Connection		€ Cromo Chrome	€ Bianco White	€ Spazzolato satinato Brush-satin	€ Oro Gold
V663T10_*	1/2"	1/2" F	1	-	-	-	-



V667T

Valvola termostatica dritta con attacco per tubo ferro.

Thermostatic straight valve for iron pipe.

Codice Code	Misura Size	Attacco Connection		€ Cromo Chrome	€ Bianco White	€ Spazzolato satinato Brush-satin	€ Oro Gold
V667T10_*	1/2"	1/2" F	1	-	-	-	-



Cromo
Chrome



Bianco
White



Oro
Gold



Cromo satinato
Satin chrome



Nickel satinato
Satin nickel



Rame spazzolato
Brush copper



Argento spazzolato
Brush silver



Bronzo spazzolato
Brush bronze

Specificare la finitura nel codice / Specify the finishing on the code es./ex.: A55600R



Rosone quadro
Square sleeve



Kit copritubo
Sleeving kit



Adattatore tubo rame
Copper pipe adaptor



Adattatore tubo multistrato
Multilayer pipe adaptor



Adattatore tubo plastica
Plastic pipe adaptor

A.11 SERIE CUBE

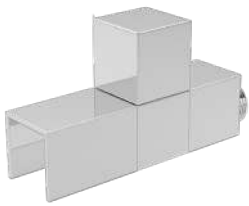


V661

Valvola a squadra con attacco per tubo rame o plastica.

Angle valve for copper or plastic pipe.

Codice Code	Misura Size	Attacco Connection		€ Cromo Chrome	€ Bianco White	€ Spazzolato satinato Brush-satin	€ Oro Gold
V66110_*	1/2"	1/2"	1	-	-	-	-



V665

Valvola diritta con attacco per tubo rame o plastica.

Straight valve for copper or plastic pipe.

Codice Code	Misura Size	Attacco Connection		€ Cromo Chrome	€ Bianco White	€ Spazzolato satinato Brush-satin	€ Oro Gold
V66510_*	1/2"	1/2"	1	-	-	-	-

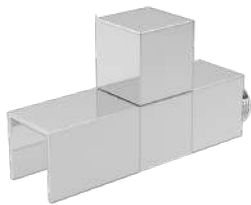


V663

Valvola a squadra con attacco per tubo ferro.

Angle valve for iron pipe.

Codice Code	Misura Size	Attacco Connection		€ Cromo Chrome	€ Bianco White	€ Spazzolato satinato Brush-satin	€ Oro Gold
V66310_*	1/2"	1/2" F	1	-	-	-	-



V667

Valvola diritta con attacco per tubo ferro.

Straight valve for iron pipe.

Codice Code	Misura Size	Attacco Connection		€ Cromo Chrome	€ Bianco White	€ Spazzolato satinato Brush-satin	€ Oro Gold
V66710_*	1/2"	1/2" F	1	-	-	-	-



B
Cromo
Chrome



E
Bianco
White



H
Oro
Gold



R
Cromo satinato
Satin chrome



L
Nickel satinato
Satin nickel



I
Rame spazzolato
Brush copper



J
Argento spazzolato
Brush silver



M
Bronzo spazzolato
Brush bronze

Specificare la finitura nel codice / Specify the finishing on the code es./ex.: A55600R



Fosone quadro
Square sleeve



Kit copritubo
Sleeving kit



Adattatore tubo rame
Copper pipe adaptor



Adattatore tubo multistrato
Multilayer pipe adaptor



Adattatore tubo plastica
Plastic pipe adaptor

A.11 SERIE CUBE

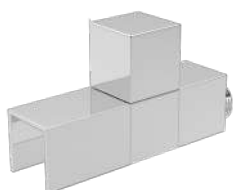


V662

Detentore a squadra con attacco per tubo rame o plastica.

Angle lockshield for copper or plastic pipe.

Codice Code	Misura Size	Attacco Connection		€ Cromo Chrome	€ Bianco White	€ Spazzolato satinato Brush-satin	€ Oro Gold
V66210_*	1/2"	1/2"	1	-	-	-	-



V666

Detentore diritto con attacco per tubo rame o plastica.

Straight lockshield for copper or plastic pipe.

Codice Code	Misura Size	Attacco Connection		€ Cromo Chrome	€ Bianco White	€ Spazzolato satinato Brush-satin	€ Oro Gold
V66610_*	1/2"	1/2"	1	-	-	-	-

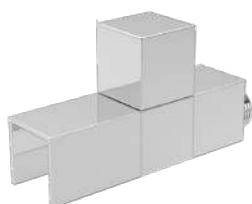


V664

Detentore a squadra con attacco per tubo ferro.

Angle lockshield for iron pipe.

Codice Code	Misura Size	Attacco Connection		€ Cromo Chrome	€ Bianco White	€ Spazzolato satinato Brush-satin	€ Oro Gold
V66410_*	1/2"	1/2" F	1	-	-	-	-



V668

Detentore diritto con attacco per tubo ferro.

Straight lockshield for iron pipe.

Codice Code	Misura Size	Attacco Connection		€ Cromo Chrome	€ Bianco White	€ Spazzolato satinato Brush-satin	€ Oro Gold
V66810_*	1/2"	1/2" F	1	-	-	-	-



Cromo
Chrome



Cromo satinato
Satin chrome



Nickel satinato
Satin nickel



Argento spazzolato
Brush silver



Rame spazzolato
Brush copper



Bronzo spazzolato
Brush bronze



Oro
Gold



Bianco E
White E



Bianco EF
White EF

EFS Full color special
EFS 9016 O
Bianco opaco
Matt white



EFS 9005 O Nero opaco
Matt black



EFS 9005 L Nero lucido
Gloss black



Specificare la finitura nel codice / Specify the finishing on the code es./ex.: A55600R

Vedi riferimento finiture / See finishes reference pag. 152



Rosone quadro
Square sleeve



Kit copritubo
Sleeving kit



Adattatore tubo rame
Copper pipe adaptor



Adattatore tubo multistrato
Multilayer pipe adaptor



Adattatore tubo plastica
Plastic pipe adaptor

A.11 SERIE CUBE EASY



V1661

Valvola a squadra con attacco per tubo rame o plastica.

Angle valve for copper or plastic pipe.

Codice Code	Misura Size	Attacco Connection	€ Cromo Chrome	€ Bianco E E white	€ Bianco EF EF white	€ Colore EFS EFS color	€ Spazzolato satinato Brush-satin	€ Oro Gold
V166100_*	3/8"	24-19	1	-	-	-	-	-
V166110_*	1/2"	24-19	1	-	-	-	-	-
V166102_*	3/8"	3/4" EK	1	-	-	-	-	-
V166112_*	1/2"	3/4" EK	1	-	-	-	-	-



V1665

Valvola diritta con attacco per tubo rame o plastica.

Straight valve for copper or plastic pipe.

Codice Code	Misura Size	Attacco Connection	€ Cromo Chrome	€ Bianco E E white	€ Bianco EF EF white	€ Colore EFS EFS color	€ Spazzolato satinato Brush-satin	€ Oro Gold
V166500_*	3/8"	24-19	1	-	-	-	-	-
V166510_*	1/2"	24-19	1	-	-	-	-	-
V166502_*	3/8"	3/4" EK	1	-	-	-	-	-
V166512_*	1/2"	3/4" EK	1	-	-	-	-	-



V1663

Valvola a squadra con attacco per tubo ferro.

Angle valve for iron pipe.

Codice Code	Misura Size	Attacco Connection	€ Cromo Chrome	€ Bianco E E white	€ Bianco EF EF white	€ Colore EFS EFS color	€ Spazzolato satinato Brush-satin	€ Oro Gold
V166310_*	1/2"	1/2"	1	-	-	-	-	-



V1667

Valvola diritta con attacco per tubo ferro.

Straight valve for iron pipe.

Codice Code	Misura Size	Attacco Connection	€ Cromo Chrome	€ Bianco E E white	€ Bianco EF EF white	€ Colore EFS EFS color	€ Spazzolato satinato Brush-satin	€ Oro Gold
V166710_*	1/2"	1/2"	1	-	-	-	-	-



Cromo Chrome



Cromo satinato Satin chrome



Nickel satinato Satin nickel



Argento spazzolato Brush silver



Rame spazzolato Brush copper



Bronzo spazzolato Brush bronze



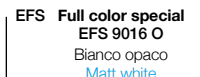
Oro Gold



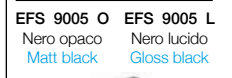
Bianco E White E



Bianco EF White EF



Full color special EFS 9016 O
Bianco opaco Matt white



EFS 9005 O Nero opaco Matt black



EFS 9005 L Nero lucido Gloss black

Specificare la finitura nel codice / Specify the finishing on the code es./ex.: A55600R

Vedi riferimento finiture / See finishes reference pag. 152



Kit copritubo Sleeve kit

pag. 85



Adattatore tubo rame Copper pipe adaptor



Adattatore tubo multistrato Multilayer pipe adaptor

pag. 132 - 133 - 134 - 135 - 136



Adattatore tubo ferro Iron pipe adaptor

A.11 SERIE CUBE EASY



V1662

Detentore a squadra con attacco per tubo rame o plastica.

Angle lockshield for copper or plastic pipe.

Codice Code	Misura Size	Attacco Connection	€ Cromo Chrome	€ Bianco E E white	€ Bianco EF EF white	€ Colore EFS EFS color	€ Spazzolato satinato Brush-satin	€ Oro Gold
V166200_*	3/8"	24-19	1	-	-	-	-	-
V166210_*	1/2"	24-19	1	-	-	-	-	-
V166202_*	3/8"	3/4" EK	1	-	-	-	-	-
V166212_*	1/2"	3/4" EK	1	-	-	-	-	-



V1666

Detentore diritto con attacco per tubo rame o plastica.

Straight lockshield for copper or plastic pipe.

Codice Code	Misura Size	Attacco Connection	€ Cromo Chrome	€ Bianco E E white	€ Bianco EF EF white	€ Colore EFS EFS color	€ Spazzolato satinato Brush-satin	€ Oro Gold
V166600_*	3/8"	24-19	1	-	-	-	-	-
V166610_*	1/2"	24-19	1	-	-	-	-	-
V166602_*	3/8"	3/4" EK	1	-	-	-	-	-
V166612_*	1/2"	3/4" EK	1	-	-	-	-	-



V1664

Detentore a squadra con attacco per tubo ferro.

Angle lockshield for iron pipe.

Codice Code	Misura Size	Attacco Connection	€ Cromo Chrome	€ Bianco E E white	€ Bianco EF EF white	€ Colore EFS EFS color	€ Spazzolato satinato Brush-satin	€ Oro Gold
V166410_*	1/2"	1/2"	1	-	-	-	-	-



V1668

Detentore diritto con attacco per tubo ferro.

Straight lockshield for iron pipe.

Codice Code	Misura Size	Attacco Connection	€ Cromo Chrome	€ Bianco E E white	€ Bianco EF EF white	€ Colore EFS EFS color	€ Spazzolato satinato Brush-satin	€ Oro Gold
V166810_*	1/2"	1/2"	1	-	-	-	-	-



Cromo Chrome



Cromo satinato Satin chrome



Nickel satinato Satin nickel



Argento spazzolato Brush silver



Rame spazzolato Brush copper



Bronzo spazzolato Brush bronze



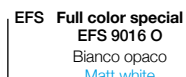
Oro Gold



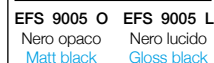
Bianco E White E



Bianco EF White EF



Full color special EFS 9016 O
Bianco opaco Matt white



EFS 9005 O Nero opaco Matt black



EFS 9005 L Nero lucido Gloss black

Specificare la finitura nel codice / Specify the finishing on the code es./ex.: A55600R

Vedi riferimento finiture / See finishes reference pag. 152



Kit copritubo Sleeve kit

pag. 85



Adattatore tubo rame Copper pipe adaptor



Adattatore tubo multistrato Multilayer pipe adaptor



Adattatore tubo ferro Iron pipe adaptor

pag. 132 - 133 - 134 - 135 - 136

A.11 SERIE CUBE SMALL



V581

Valvola a squadra con attacco per tubo rame o plastica.

Angle valve for copper or plastic pipe.

Codice Code	Misura Size	Attacco Connection	€ Cromo Chrome	€ Bianco E E white	€ Bianco EF EF white	€ Colore EFS EFS color	€ Spazzolato satinato Brush-satin	€ Oro Gold
V58111_*	1/2"	24-19	1	-	-	-	-	-



V582

Detentore a squadra con attacco per tubo rame o plastica.

Angle lockshield for copper or plastic pipe.

Codice Code	Misura Size	Attacco Connection	€ Cromo Chrome	€ Bianco E E white	€ Bianco EF EF white	€ Colore EFS EFS color	€ Spazzolato satinato Brush-satin	€ Oro Gold
V58211_*	1/2"	24-19	1	-	-	-	-	-



V585

Valvola diritta con attacco per tubo rame o plastica.

Straight valve for copper or plastic pipe.

Codice Code	Misura Size	Attacco Connection	€ Cromo Chrome	€ Bianco E E white	€ Bianco EF EF white	€ Colore EFS EFS color	€ Spazzolato satinato Brush-satin	€ Oro Gold
V58511_*	1/2"	24-19	1	-	-	-	-	-



V586

Detentore diritto con attacco per tubo rame o plastica.

Straight lockshield for copper or plastic pipe.

Codice Code	Misura Size	Attacco Connection	€ Cromo Chrome	€ Bianco E E white	€ Bianco EF EF white	€ Colore EFS EFS color	€ Spazzolato satinato Brush-satin	€ Oro Gold
V58611_*	1/2"	24-19	1	-	-	-	-	-



B Cromo Chrome



R Cromo satinato Satin chrome



L Nickel satinato Satin nickel



J Argento spazzolato Brush silver



I Rame spazzolato Brush copper



M Bronzo spazzolato Brush bronze



H Oro Gold



E Bianco E White E



EF Bianco EF White EF

EFS Full color special EFS 9016 O Bianco opaco Matt white



EFS 9005 O Nero opaco Matt black



EFS 9005 L Nero lucido Gloss black



Specificare la finitura nel codice / Specify the finishing on the code es./ex.: A55600R

Vedi riferimento finiture / See finishes reference pag. 152



Kit copritubo Sleeving kit

pag. 85



Adattatore tubo rame Copper pipe adaptor



Adattatore tubo multistrato Multilayer pipe adaptor

pag. 132 - 133 - 134 - 135 - 136



Adattatore tubo ferro Iron pipe adaptor

A.12 SERIE CUBE CORNER



A.12 SERIE CUBE CORNER THERMO



V541T

Valvola termostatica coassiale destra/sinistra con attacco per tubo rame o plastica.

Thermostatic coaxial valve right/left for copper or plastic pipe.

Codice Code	Misura Size	Attacco Connection		€ Cromo Chrome	€ Bianco White	€ Spazzolato satinato Brush-satin	€ Oro Gold
V541T10_*DX	1/2"	1/2"	1	-	-	-	-
V541T10_*SX	1/2"	1/2"	1	-	-	-	-

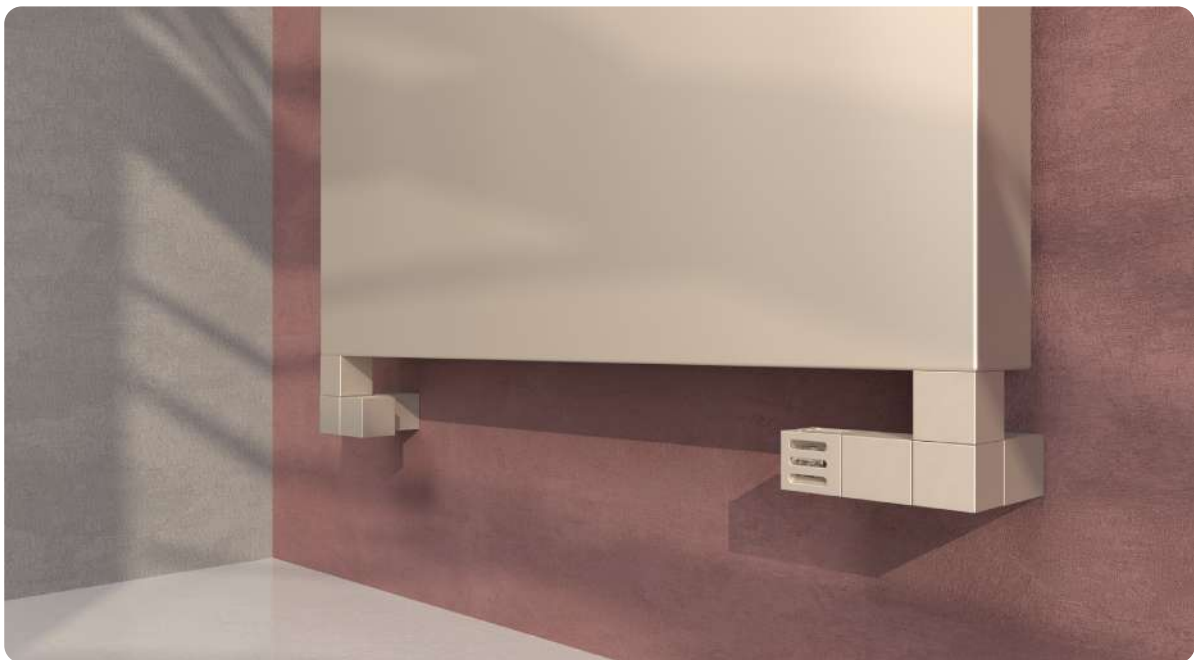


V543T

Valvola termostatica coassiale destra/sinistra con attacco per tubo ferro.

Thermostatic coaxial valve right/left for iron pipe.

Codice Code	Misura Size	Attacco Connection		€ Cromo Chrome	€ Bianco White	€ Spazzolato satinato Brush-satin	€ Oro Gold
V543T10_*DX	1/2"	1/2"	1	-	-	-	-
V543T10_*SX	1/2"	1/2"	1	-	-	-	-



Specificare la finitura nel codice / Specify the finishing on the code es./ex.: A55600R

DX= destra/right

SX= sinistra/left



Rosone quadro
Square sleeve



Kit copritubo
Sleeving kit



Adattatore tubo rame
Copper pipe adaptor



Adattatore tubo multistrato
Multilayer pipe adaptor



Adattatore tubo plastica
Plastic pipe adaptor

A.12 SERIE CUBE CORNER



V541

Valvola coassiale destra/
sinistra per tubo
rame o plastica.

Coaxial valve right/left for
copper or plastic pipe.

Codice Code	Misura Size	Attacco Connection		€ Cromo Chrome	€ Bianco White	€ Spazzolato satinato Brush-satin	€ Oro Gold
V54110_*DX	1/2"	1/2"	1	-	-	-	-
V54110_*SX	1/2"	1/2"	1	-	-	-	-



V543

Valvola coassiale destra/
sinistra con attacco per tubo
rame o plastica.

Coaxial valve right/left for
iron pipe.

Codice Code	Misura Size	Attacco Connection		€ Cromo Chrome	€ Bianco White	€ Spazzolato satinato Brush-satin	€ Oro Gold
V54310_*DX	1/2"	1/2" F	1	-	-	-	-
V54310_*SX	1/2"	1/2" F	1	-	-	-	-

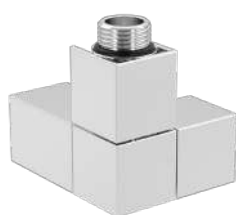


V542

Detentore coassiale sinistro/
destra con attacco per tubo
rame o plastica.

Coaxial lockshield left/right
for copper or plastic pipe.

Codice Code	Misura Size	Attacco Connection		€ Cromo Chrome	€ Bianco White	€ Spazzolato satinato Brush-satin	€ Oro Gold
V54210_*DX	1/2"	1/2"	1	-	-	-	-
V54210_*SX	1/2"	1/2"	1	-	-	-	-



V544

Detentore coassiale sinistro/
destra con attacco per tubo
ferro.

Coaxial lockshield left/right
for iron pipe.

Codice Code	Misura Size	Attacco Connection		€ Cromo Chrome	€ Bianco White	€ Spazzolato satinato Brush-satin	€ Oro Gold
V54410_*DX	1/2"	1/2" F	1	-	-	-	-
V54410_*SX	1/2"	1/2" F	1	-	-	-	-



B
Cromo
Chrome



E
Bianco
White



H
Oro
Gold



R
Cromo satinato
Satin chrome



L
Nickel satinato
Satin nickel



I
Rame spazzolato
Brush copper



J
Argento spazzolato
Brush silver



M
Bronzo spazzolato
Brush bronze

Specificare la finitura nel codice / Specify the finishing on the code es./ex.: A55600R

DX= destra/right

SX= sinistra/left



Rosone quadro
Square sleeve



Kit copritubo
Sleeving kit



Adattatore tubo rame
Copper pipe adaptor



Adattatore tubo multistrato
Multilayer pipe adaptor



Adattatore tubo plastica
Plastic pipe adaptor

A.13 SERIE CUBE TWIN



A.13 SERIE CUBE TWIN



V661HT

Valvola termostatica a squadra con attacco per tubo rame o plastica.

Thermostatic angle valve for copper or plastic pipe.

Codice Code	Misura Size	Attacco Connection		€ Cromo Chrome	€ Bianco White	€ Spazzolato satinato Brush-satin	€ Oro Gold
V661HT10_*	1/2"	1/2"	1	-	-	-	-



V665HT

Valvola termostatica dritta con attacco per tubo rame o plastica.

Thermostatic straight valve for copper or plastic pipe.

Codice Code	Misura Size	Attacco Connection		€ Cromo Chrome	€ Bianco White	€ Spazzolato satinato Brush-satin	€ Oro Gold
V665HT10_*	1/2"	1/2"	1	-	-	-	-



V661H

Valvola a squadra con attacco per tubo rame o plastica.

Angle valve for copper or plastic pipe.

Codice Code	Misura Size	Attacco Connection		€ Cromo Chrome	€ Bianco White	€ Spazzolato satinato Brush-satin	€ Oro Gold
V661H10_*	1/2"	1/2"	1	-	-	-	-



V665H

Valvola dritta con attacco per tubo rame o plastica.

Straight valve for copper or plastic pipe.

Codice Code	Misura Size	Attacco Connection		€ Cromo Chrome	€ Bianco White	€ Spazzolato satinato Brush-satin	€ Oro Gold
V665H10_*	1/2"	1/2"	1	-	-	-	-



Cromo
Chrome



Bianco
White



Oro
Gold



Cromo satinato
Satin chrome



Nickel satinato
Satin nickel



Rame spazzolato
Brush copper



Argento spazzolato
Brush silver



Bronzo spazzolato
Brush bronze

Specificare la finitura nel codice / Specify the finishing on the code es./ex.: A55600R



Rosone quadro
Square sleeve



Kit copritubo
Sleeving kit



Adattatore tubo rame
Copper pipe adaptor



Adattatore tubo multistrato
Multilayer pipe adaptor



Adattatore tubo plastica
Plastic pipe adaptor

A.13 ACCESSORI / ACCESSORIES CUBE



A54505

Kit copritubo "Cube"
(2 pezzi).

"Cube" sleeving kit (pair).

Codice Code	Misura Size		€ Cromo Chrome	€ Bianco White	€ Spazzolato satinato Brush-satin	€ Oro Gold
A54505_*	60X60-30X30-L95	1	-	-	-	-



NA54506

Rosone quadro per valvola
"Cube".

Square sleeve for "Cube"
valve.

Codice Code	Misura Size		€ Cromo Chrome	€ Bianco White	€ Spazzolato satinato Brush-satin	€ Oro Gold
NA54506_*	60X60-30X30	1	-	-	-	-



NV6610

Copertura per valvola
"Cube".

Cover for "Cube" valve.

Codice Code	Misura Size		€ Cromo Chrome	€ Bianco White	€ Spazzolato satinato Brush-satin	€ Oro Gold
NV66107_*	L 32	1	-	-	-	-
NV66109_*	L 46	1	-	-	-	-
NV66109_*55	L 55	1	-	-	-	-



A550

Kit copritubo quadro per
valvola "Cube easy" (2 pezzi).

Square sleeving kit for "Cube
easy" valve (pair).

Codice Code	Misura Size		€ Cromo Chrome	€ Bianco White	€ Spazzolato satinato Brush-satin	€ Oro Gold
A55023_*	50X50-18X18-L70	1	-	-	-	-
A55024_*	50X50-18X18-L160	1	-	-	-	-



B
Cromo
Chrome



E
Bianco
White



H
Oro
Gold



R
Cromo satinato
Satin chrome



L
Nickel satinato
Satin nickel



I
Rame spazzolato
Brush copper



J
Argento spazzolato
Brush silver



M
Bronzo spazzolato
Brush bronze

Specificare la finitura nel codice / Specify the finishing on the code es./ex.: A55600R

A.14 SERIE CUBE COMBI



A.14 SERIE CUBE COMBI



V555T

Valvola termostatica combinata destra/sinistra con attacco per tubo rame o plastica.

Thermostatic combi valve right/left for copper or plastic pipe.

Codice Code	Misura Size	Attacco Connection		€ Cromo Chrome	€ Bianco White	€ Spazzolato satinato Brush-satin	€ Oro Gold
V555T10_*DX	1/2"	24-19	1	-	-	-	-
V555T10_*SX	1/2"	24-19	1	-	-	-	-



V555

Valvola combinata destra/sinistra con attacco per tubo rame o plastica.

Combi valve right/left for copper or plastic pipe.

Codice Code	Misura Size	Attacco Connection		€ Cromo Chrome	€ Bianco White	€ Spazzolato satinato Brush-satin	€ Oro Gold
V55510_*DX	1/2"	24-19	1	-	-	-	-
V55510_*SX	1/2"	24-19	1	-	-	-	-



V556

Detentore combinato sinistro/destro con attacco per tubo rame o plastica.

Combi lockshield left/right for copper or plastic pipe.

Codice Code	Misura Size	Attacco Connection		€ Cromo Chrome	€ Bianco White	€ Spazzolato satinato Brush-satin	€ Oro Gold
V55610_*DX	1/2"	24-19	1	-	-	-	-
V55610_*SX	1/2"	24-19	1	-	-	-	-



B
Cromo
Chrome



E
Bianco
White



H
Oro
Gold



R
Cromo satinato
Satin chrome



L
Nickel satinato
Satin nickel



I
Rame spazzolato
Brush copper



J
Argento spazzolato
Brush silver



M
Bronzo spazzolato
Brush bronze

Specificare la finitura nel codice / Specify the finishing on the code es./ex.: A55600R

DX= destra/right

SX= sinistra/left



Kit copritubo
Sleeving kit

pag. 85



Adattatore tubo rame
Copper pipe adaptor



Adattatore tubo multistrato
Multilayer pipe adaptor

pag. 132 - 133 - 134 - 135 - 136



Adattatore tubo ferro
Iron pipe adaptor

A.15 SERIE ART DECO



A.15 SERIE ART DECO THERMO



V1681

Valvola termostatica a squadra con attacco per tubo rame o plastica.

Thermostatic angle valve for copper or plastic pipe.

Codice Code	Misura Size	Attacco Connection		€ Bronzo Bronze	€ Bianco White	€ Antracite Anthracite
V168110_*	1/2"	24-19	1	-	-	-
V168120_*	3/4"	24-19	1	-	-	-



V1685

Valvola termostatica dritta con attacco per tubo rame o plastica.

Thermostatic straight valve for copper or plastic pipe.

Codice Code	Misura Size	Attacco Connection		€ Bronzo Bronze	€ Bianco White	€ Antracite Anthracite
V168510_*	1/2"	24-19	1	-	-	-
V168520_*	3/4"	24-19	1	-	-	-



V1683

Valvola termostatica a squadra con attacco per tubo ferro.

Thermostatic angle valve for iron pipe.

Codice Code	Misura Size	Attacco Connection		€ Bronzo Bronze	€ Bianco White	€ Antracite Anthracite
V168310_*	1/2"	1/2" F	1	-	-	-
V168320_*	3/4"	3/4" F	1	-	-	-



V1687

Valvola termostatica dritta con attacco per tubo ferro.

Thermostatic straight valve for iron pipe.

Codice Code	Misura Size	Attacco Connection		€ Bronzo Bronze	€ Bianco White	€ Antracite Anthracite
V168710_*	1/2"	1/2" F	1	-	-	-
V168720_*	3/4"	3/4" F	1	-	-	-

E



Bianco White

EGR



Antracite Anthracite

MA



Bronzo Bronze

Specificare la finitura nel codice / Specify the finishing on the code es./ex.: V168110EGR



A.15 SERIE ART DECO



V1671

Valvola a squadra con attacco per tubo rame o plastica.

Angle valve for copper or plastic pipe.

Codice Code	Misura Size	Attacco Connection		€ Bronzo Bronze	€ Bianco White	€ Antracite Anthracite
V167110_*	1/2"	24-19	1	-	-	-
V167120_*	3/4"	24-19	1	-	-	-



V1675

Valvola diritta con attacco per tubo rame o plastica.

Straight valve for copper or plastic pipe.

Codice Code	Misura Size	Attacco Connection		€ Bronzo Bronze	€ Bianco White	€ Antracite Anthracite
V167510_*	1/2"	24-19	1	-	-	-
V167520_*	3/4"	24-19	1	-	-	-



V1673

Valvola a squadra con attacco per tubo ferro.

Angle valve for iron pipe.

Codice Code	Misura Size	Attacco Connection		€ Bronzo Bronze	€ Bianco White	€ Antracite Anthracite
V167310_*	1/2"	1/2" F	1	-	-	-
V167320_*	3/4"	3/4" F	1	-	-	-

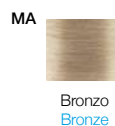
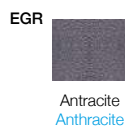
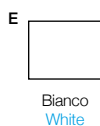


V1677

Valvola diritta con attacco per tubo ferro.

Straight valve for iron pipe.

Codice Code	Misura Size	Attacco Connection		€ Bronzo Bronze	€ Bianco White	€ Antracite Anthracite
V167710_*	1/2"	1/2" F	1	-	-	-
V167720_*	3/4"	3/4" F	1	-	-	-



Specificare la finitura nel codice / Specify the finishing on the code es./ex.: V168110EGR



A.15 SERIE ART DECO



V1672

Detentore a squadra con attacco per tubo rame o plastica.

Angle lockshield for copper or plastic pipe.

Codice Code	Misura Size	Attacco Connection		€ Bronzo Bronze	€ Bianco White	€ Antracite Anthracite
V167210_*	1/2"	24-19	1	-	-	-
V167220_*	3/4"	24-19	1	-	-	-



V1676

Detentore diritto con attacco per tubo rame o plastica.

Straight lockshield for copper or plastic pipe.

Codice Code	Misura Size	Attacco Connection		€ Bronzo Bronze	€ Bianco White	€ Antracite Anthracite
V167610_*	1/2"	24-19	1	-	-	-
V167620_*	3/4"	24-19	1	-	-	-



V1674

Detentore a squadra con attacco per tubo ferro.

Angle lockshield for iron pipe.

Codice Code	Misura Size	Attacco Connection		€ Bronzo Bronze	€ Bianco White	€ Antracite Anthracite
V167410_*	1/2"	1/2" F	1	-	-	-
V167420_*	3/4"	3/4" F	1	-	-	-



V1678

Detentore diritto con attacco per tubo ferro.

Straight lockshield for iron pipe.

Codice Code	Misura Size	Attacco Connection		€ Bronzo Bronze	€ Bianco White	€ Antracite Anthracite
V167810_*	1/2"	1/2" F	1	-	-	-
V167820_*	3/4"	3/4" F	1	-	-	-



Bianco White



Antracite Anthracite



Bronzo Bronze

Specificare la finitura nel codice / Specify the finishing on the code es./ex.: V168110EGR



A.16 SERIE ARTISTIC



A.16 SERIE ARTISTIC THERMO



V681

Valvola termostatica a squadra con attacco per tubo rame o plastica.

Thermostatic angle valve for copper or plastic pipe.

Codice Code	Misura Size	Attacco Connection	Icona	€ Bronzo Bronze	€ Bianco White	€ Antracite Anthracite	€ Ottone vintage Vintage brass	€ Bronzo vintage Vintage bronze
V68110_*	1/2"	24-19	1	-	-	-	-	-
V68120_*	3/4"	24-19	1	-	-	-	-	-



V685

Valvola termostatica diritta con attacco per tubo rame o plastica.

Thermostatic straight valve for copper or plastic pipe.

Codice Code	Misura Size	Attacco Connection	Icona	€ Bronzo Bronze	€ Bianco White	€ Antracite Anthracite	€ Ottone vintage Vintage brass	€ Bronzo vintage Vintage bronze
V68510_*	1/2"	24-19	1	-	-	-	-	-
V68520_*	3/4"	24-19	1	-	-	-	-	-



V683

Valvola termostatica a squadra con attacco per tubo ferro.

Thermostatic angle valve for iron pipe.

Codice Code	Misura Size	Attacco Connection	Icona	€ Bronzo Bronze	€ Bianco White	€ Antracite Anthracite	€ Ottone vintage Vintage brass	€ Bronzo vintage Vintage bronze
V68310_*	1/2"	1/2" F	1	-	-	-	-	-
V68320_*	3/4"	3/4" F	1	-	-	-	-	-

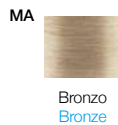
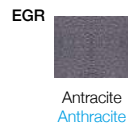


V687

Valvola termostatica diritta con attacco per tubo ferro.

Thermostatic straight valve for iron pipe.

Codice Code	Misura Size	Attacco Connection	Icona	€ Bronzo Bronze	€ Bianco White	€ Antracite Anthracite	€ Ottone vintage Vintage brass	€ Bronzo vintage Vintage bronze
V68710_*	1/2"	1/2" F	1	-	-	-	-	-
V68720_*	3/4"	3/4" F	1	-	-	-	-	-



Specificare la finitura nel codice / Specify the finishing on the code es./ex.: V168110EGR



A.16 SERIE ARTISTIC



V671

Valvola a squadra con attacco per tubo rame o plastica.

Angle valve for copper or plastic pipe.

Codice Code	Misura Size	Attacco Connection		€ Bronzo Bronze	€ Bianco White	€ Antracite Anthracite	€ Ottone vintage Vintage brass	€ Bronzo vintage Vintage bronze
V67110_*	1/2"	24-19	1	-	-	-	-	-
V67120_*	3/4"	24-19	1	-	-	-	-	-



V675

Valvola diritta con attacco per tubo rame o plastica.

Straight valve for copper or plastic pipe.

Codice Code	Misura Size	Attacco Connection		€ Bronzo Bronze	€ Bianco White	€ Antracite Anthracite	€ Ottone vintage Vintage brass	€ Bronzo vintage Vintage bronze
V67510_*	1/2"	24-19	1	-	-	-	-	-
V67520_*	3/4"	24-19	1	-	-	-	-	-



V673

Valvola a squadra con attacco per tubo ferro.

Angle valve for iron pipe.

Codice Code	Misura Size	Attacco Connection		€ Bronzo Bronze	€ Bianco White	€ Antracite Anthracite	€ Ottone vintage Vintage brass	€ Bronzo vintage Vintage bronze
V67310_*	1/2"	1/2" F	1	-	-	-	-	-
V67320_*	3/4"	3/4" F	1	-	-	-	-	-

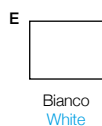


V677

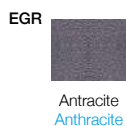
Valvola diritta con attacco per tubo ferro.

Straight valve for iron pipe.

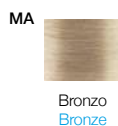
Codice Code	Misura Size	Attacco Connection		€ Bronzo Bronze	€ Bianco White	€ Antracite Anthracite	€ Ottone vintage Vintage brass	€ Bronzo vintage Vintage bronze
V67710_*	1/2"	1/2" F	1	-	-	-	-	-
V67720_*	3/4"	3/4" F	1	-	-	-	-	-



Bianco
White



Antracite
Anthracite



Bronzo
Bronze



Ottone vintage
Vintage brass



Bronzo vintage
Vintage bronze

Specificare la finitura nel codice / Specify the finishing on the code es./ex.: V168110EGR



Rosetta copritubo
Sleeve



Kit copritubo
Sleeving kit



Valvola sfogo aria
Air vent valve



Tappo radiatore
Radiator plug



Adattatore tubo rame
Copper pipe adaptor



Adattatore tubo multistrato
Multilayer pipe adaptor



Adattatore tubo ferro
Iron pipe adaptor

A.16 SERIE ARTISTIC



V672

Detentore a squadra con attacco per tubo rame o plastica.

Angle lockshield for copper or plastic pipe.

Codice Code	Misura Size	Attacco Connection		€ Bronzo Bronze	€ Bianco White	€ Antracite Anthracite	€ Ottone vintage Vintage brass	€ Bronzo vintage Vintage bronze
V67210_*	1/2"	24-19	1	-	-	-	-	-
V67220_*	3/4"	24-19	1	-	-	-	-	-



V676

Detentore diritto con attacco per tubo rame o plastica.

Straight lockshield for copper or plastic pipe.

Codice Code	Misura Size	Attacco Connection		€ Bronzo Bronze	€ Bianco White	€ Antracite Anthracite	€ Ottone vintage Vintage brass	€ Bronzo vintage Vintage bronze
V67610_*	1/2"	24-19	1	-	-	-	-	-
V67620_*	3/4"	24-19	1	-	-	-	-	-



V674

Detentore a squadra con attacco per tubo ferro.

Angle lockshield for iron pipe.

Codice Code	Misura Size	Attacco Connection		€ Bronzo Bronze	€ Bianco White	€ Antracite Anthracite	€ Ottone vintage Vintage brass	€ Bronzo vintage Vintage bronze
V67410_*	1/2"	1/2" F	1	-	-	-	-	-
V67420_*	3/4"	3/4" F	1	-	-	-	-	-

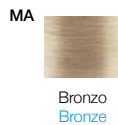
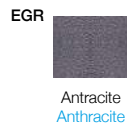


V678

Detentore diritto con attacco per tubo ferro.

Straight lockshield for iron pipe.

Codice Code	Misura Size	Attacco Connection		€ Bronzo Bronze	€ Bianco White	€ Antracite Anthracite	€ Ottone vintage Vintage brass	€ Bronzo vintage Vintage bronze
V67810_*	1/2"	1/2" F	1	-	-	-	-	-
V67820_*	3/4"	3/4" F	1	-	-	-	-	-



Specificare la finitura nel codice / Specify the finishing on the code es./ex.: V168110EGR



A.16 SERIE ARTISTIC KIT



KV671_672

Kit valvola e detentore a squadra con attacco per tubo rame o plastica, tappo e valvola sfogo aria.

Angle valve and lockshield kit for copper or plastic pipe, plug and air vent.

Codice Code	Misura Size	Attacco Connection	Icona	€ Bronzo Bronze	€ Bianco White	€ Antracite Anthracite	€ Ottone vintage Vintage brass	€ Bronzo vintage Vintage bronze
KV671_67210_*	1/2"	24-19	1	-	-	-	-	-
KV671_67220_*	3/4"	24-19	1	-	-	-	-	-



KV675_676

Kit valvola e detentore diritto con attacco per tubo rame o plastica, tappo e valvola sfogo aria.

Straight valve and lockshield kit for copper or plastic pipe, plug and air vent.

Codice Code	Misura Size	Attacco Connection	Icona	€ Bronzo Bronze	€ Bianco White	€ Antracite Anthracite	€ Ottone vintage Vintage brass	€ Bronzo vintage Vintage bronze
KV675_67610_*	1/2"	24-19	1	-	-	-	-	-
KV675_67620_*	3/4"	24-19	1	-	-	-	-	-



KV673_674

Kit valvola e detentore a squadra con attacco per tubo ferro, tappo e valvola sfogo aria.

Angle valve and lockshield kit for iron pipe, plug and air vent.

Codice Code	Misura Size	Attacco Connection	Icona	€ Bronzo Bronze	€ Bianco White	€ Antracite Anthracite	€ Ottone vintage Vintage brass	€ Bronzo vintage Vintage bronze
KV673_67410_*	1/2"	1/2" F	1	-	-	-	-	-
KV673_67420_*	3/4"	3/4" F	1	-	-	-	-	-

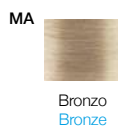
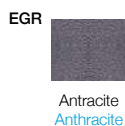
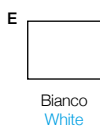


KV677_678

Kit valvola e detentore diritto con attacco per tubo ferro, tappo e valvola sfogo aria.

Straight valve and lockshield kit for iron pipe, plug and air vent.

Codice Code	Misura Size	Attacco Connection	Icona	€ Bronzo Bronze	€ Bianco White	€ Antracite Anthracite	€ Ottone vintage Vintage brass	€ Bronzo vintage Vintage bronze
KV677_67810_*	1/2"	1/2" F	1	-	-	-	-	-
KV677_67820_*	3/4"	3/4" F	1	-	-	-	-	-



Specificare la finitura nel codice / Specify the finishing on the code es./ex.: V168110EGR



A.16 SERIE ARTISTIC RETRÒ



V971

Valvola a squadra con attacco per tubo rame o plastica.

Angle valve for copper or plastic pipe.

Codice Code	Misura Size	Attacco Connection		€ Old brass
V97111UF	1/2"	24-19	1	-
V97121UF	3/4"	24-19	1	-



V975

Valvola diritta con attacco per tubo rame o plastica.

Straight valve for copper or plastic pipe.

Codice Code	Misura Size	Attacco Connection		€ Old brass
V97511UF	1/2"	24-19	1	-
V97521UF	3/4"	24-19	1	-



V973

Valvola a squadra con attacco per tubo ferro.

Angle valve for iron pipe.

Codice Code	Misura Size	Attacco Connection		€ Old brass
V97310UF	1/2"	1/2" F	1	-
V97320UF	3/4"	3/4" F	1	-



V977

Valvola diritta con attacco per tubo ferro.

Straight valve for iron pipe.

Codice Code	Misura Size	Attacco Connection		€ Old brass
V97710UF	1/2"	1/2" F	1	-
V97720UF	3/4"	3/4" F	1	-



UF
Ottone antico
Old brass



pag. 104



pag. 105



A.16 SERIE ARTISTIC RETRÒ



V972

Detentore a squadra con attacco per tubo rame o plastica.

Angle lockshield for copper or plastic pipe.

Codice Code	Misura Size	Attacco Connection		€ Old brass
V97211UF	1/2"	24-19	1	-
V97221UF	3/4"	24-19	1	-



V976

Detentore diritto con attacco per tubo rame o plastica.

Straight lockshield for copper or plastic pipe.

Codice Code	Misura Size	Attacco Connection		€ Old brass
V97611UF	1/2"	24-19	1	-
V97621UF	3/4"	24-19	1	-



V974

Detentore a squadra con attacco per tubo ferro.

Angle lockshield for iron pipe.

Codice Code	Misura Size	Attacco Connection		€ Old brass
V97410UF	1/2"	1/2" F	1	-
V97420UF	3/4"	3/4" F	1	-



V978

Detentore diritto con attacco per tubo ferro.

Straight lockshield for iron pipe.

Codice Code	Misura Size	Attacco Connection		€ Old brass
V97810UF	1/2"	1/2" F	1	-
V97820UF	3/4"	3/4" F	1	-



Ottone antico
Old brass



Rosetta copritubo
Sleeve



Kit copritubo
Sleeving kit



Valvola sfogo aria
Air vent valve



Tappo radiatore
Radiator plug



Adattatore tubo rame
Copper pipe adaptor

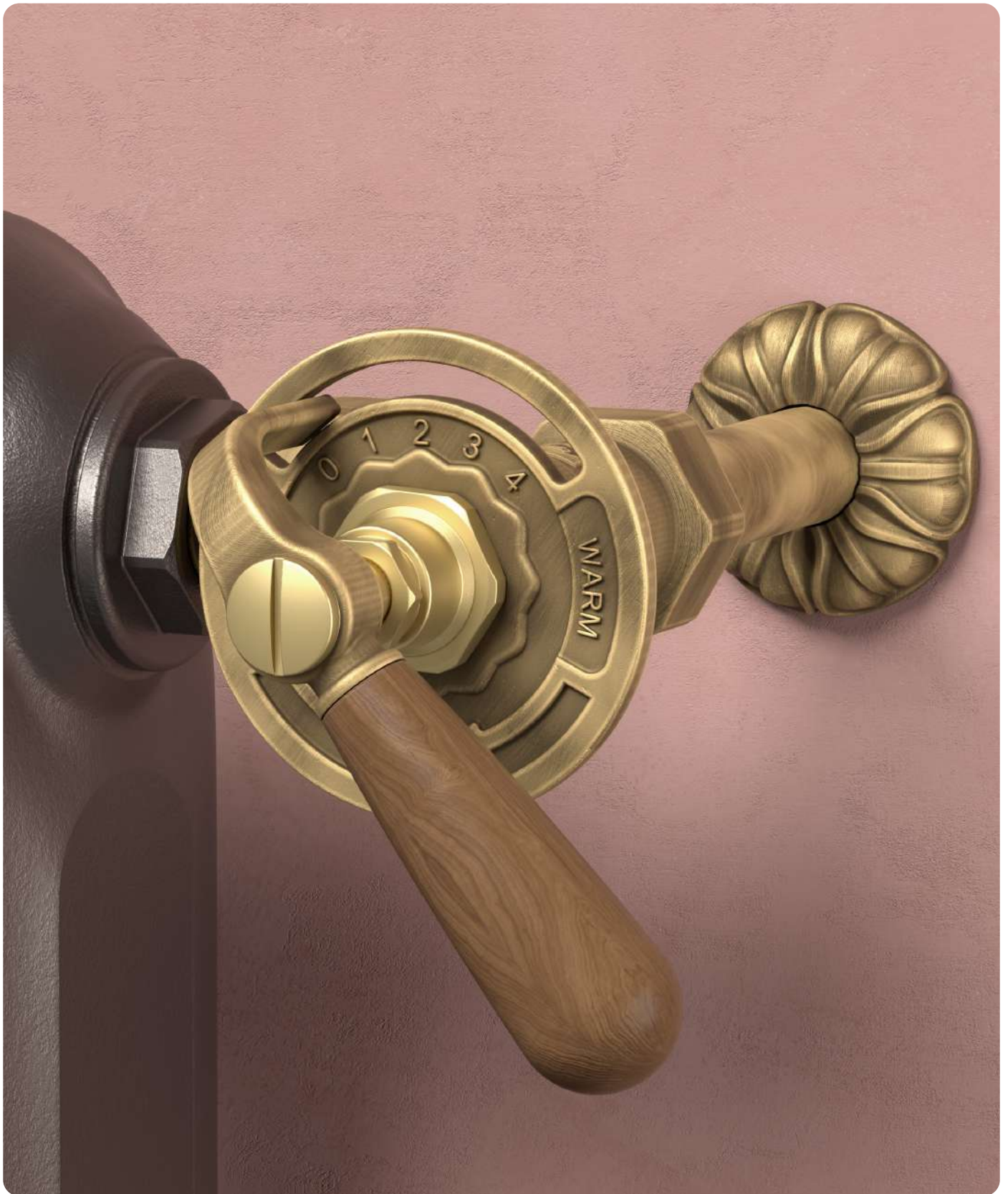


Adattatore tubo multistrato
Multilayer pipe adaptor



Adattatore tubo ferro
Iron pipe adaptor

A.17 SERIE CLASSIC ART



A.17 SERIE CLASSIC ART



V6713L

Valvola a squadra con attacco per tubo rame o plastica.

Angle valve for copper or plastic pipe.

Codice Code	Misura Size	Attacco Connection		€ Bronzo Bronze	€ Bianco White	€ Antracite Anthracite
V6713L10_*	1/2"	24-19	1	-	-	-
V6713L20_*	3/4"	24-19	1	-	-	-



V6753L

Valvola diritta con attacco per tubo rame o plastica.

Straight valve for copper or plastic pipe.

Codice Code	Misura Size	Attacco Connection		€ Bronzo Bronze	€ Bianco White	€ Antracite Anthracite
V6753L10_*	1/2"	24-19	1	-	-	-
V6753L20_*	3/4"	24-19	1	-	-	-



V6733L

Valvola a squadra con attacco per tubo ferro.

Angle valve for iron pipe.

Codice Code	Misura Size	Attacco Connection		€ Bronzo Bronze	€ Bianco White	€ Antracite Anthracite
V6733L10_*	1/2"	1/2" F	1	-	-	-
V6733L20_*	3/4"	3/4" F	1	-	-	-



V6773L

Valvola diritta con attacco per tubo ferro.

Straight valve for iron pipe.

Codice Code	Misura Size	Attacco Connection		€ Bronzo Bronze	€ Bianco White	€ Antracite Anthracite
V6773L10_*	1/2"	1/2" F	1	-	-	-
V6773L20_*	3/4"	3/4" F	1	-	-	-



Bianco
White



Antracite
Anthracite



Bronzo
Bronze

Specificare la finitura nel codice / Specify the finishing on the code es./ex.: V168110EGR



Rosetta copritubo
Sleeve



Kit copritubo
Sleeving kit



Valvola sfogo aria
Air vent valve



Tappo radiatore
Radiator plug



Adattatore tubo rame
Copper pipe adaptor



Adattatore tubo multistrato
Multilayer pipe adaptor



Adattatore tubo ferro
Iron pipe adaptor

A.17 SERIE CLASSIC ART

V6723



Detentore a squadra con attacco per tubo rame o plastica.

Angle lockshield for copper or plastic pipe.

Codice Code	Misura Size	Attacco Connection		€ Bronzo Bronze	€ Bianco White	€ Antracite Anthracite
V672311_*	1/2"	24-19	1	-	-	-
V672321_*	3/4"	24-19	1	-	-	-

V6763



Detentore dritto con attacco per tubo rame o plastica.

Straight lockshield for copper or plastic pipe.

Codice Code	Misura Size	Attacco Connection		€ Bronzo Bronze	€ Bianco White	€ Antracite Anthracite
V676311_*	1/2"	24-19	1	-	-	-
V676321_*	3/4"	24-19	1	-	-	-

V6743



Detentore a squadra con attacco per tubo ferro.

Angle lockshield for iron pipe.

Codice Code	Misura Size	Attacco Connection		€ Bronzo Bronze	€ Bianco White	€ Antracite Anthracite
V674310_*	1/2"	1/2" F	1	-	-	-
V674320_*	3/4"	3/4" F	1	-	-	-

V6783



Detentore dritto con attacco per tubo ferro.

Straight lockshield for iron pipe.

Codice Code	Misura Size	Attacco Connection		€ Bronzo Bronze	€ Bianco White	€ Antracite Anthracite
V678310_*	1/2"	1/2" F	1	-	-	-
V678320_*	3/4"	3/4" F	1	-	-	-

E



Bianco White

EGR



Antracite Anthracite

MA



Bronzo Bronze

Specificare la finitura nel codice / Specify the finishing on the code es./ex.: V168110EGR



A.17 SERIE ARTISTIC BOMBÈ



V351

Valvola a squadra con attacco per tubo rame o plastica.

Angle valve for copper or plastic pipe.

Codice Code	Misura Size	Attacco Connection		€ Bronzo Bronze	€ Bianco White	€ Antracite Anthracite
V35111_*	1/2"	24-19	1	-	-	-



V355

Valvola diritta con attacco per tubo rame o plastica.

Straight valve for copper or plastic pipe.

Codice Code	Misura Size	Attacco Connection		€ Bronzo Bronze	€ Bianco White	€ Antracite Anthracite
V35511_*	1/2"	24-19	1	-	-	-



V353

Valvola a squadra con attacco per tubo ferro.

Angle valve for iron pipe.

Codice Code	Misura Size	Attacco Connection		€ Bronzo Bronze	€ Bianco White	€ Antracite Anthracite
V35310_*	1/2"	1/2" F	1	-	-	-

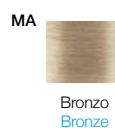
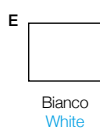


V357

Valvola diritta con attacco per tubo ferro.

Straight valve for iron pipe.

Codice Code	Misura Size	Attacco Connection		€ Bronzo Bronze	€ Bianco White	€ Antracite Anthracite
V35710_*	1/2"	1/2" F	1	-	-	-



Specificare la finitura nel codice / Specify the finishing on the code es./ex.: V168110EGR



A.17 SERIE ARTISTIC BOMBÈ



V352

Detentore a squadra con attacco per tubo rame o plastica.

Angle lockshield for copper or plastic pipe.

Codice Code	Misura Size	Attacco Connection		€ Bronzo Bronze	€ Bianco White	€ Antracite Anthracite
V35211_*	1/2"	24-19	1	-	-	-



V356

Detentore diritto con attacco per tubo rame o plastica.

Straight lockshield for copper or plastic pipe.

Codice Code	Misura Size	Attacco Connection		€ Bronzo Bronze	€ Bianco White	€ Antracite Anthracite
V35611_*	1/2"	24-19	1	-	-	-



V354

Detentore a squadra con attacco per tubo ferro.

Angle lockshield for iron pipe.

Codice Code	Misura Size	Attacco Connection		€ Bronzo Bronze	€ Bianco White	€ Antracite Anthracite
V35410_*	1/2"	1/2" F	1	-	-	-

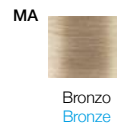
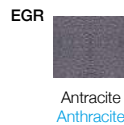


V358

Detentore diritto con attacco per tubo ferro.

Straight lockshield for iron pipe.

Codice Code	Misura Size	Attacco Connection		€ Bronzo Bronze	€ Bianco White	€ Antracite Anthracite
V35810_*	1/2"	1/2" F	1	-	-	-



Specificare la finitura nel codice / Specify the finishing on the code es./ex.: V168110EGR



A.17 ACCESSORI / ACCESSORIES ARTISTIC, RETRÒ, CLASSIC ART, ART DECO



A671

Rosetta copritubo "Artistic", Ø50 mm.

"Artistic" sleeve, Ø50 mm.

Codice Code	Misura Size		€ Bronzo Bronze	€ Bianco White	€ Antracite Anthracite
A67101_*	Ø10	1	-	-	-
A67102_*	Ø12	1	-	-	-
A67103_*	Ø14	1	-	-	-
A67104_*	Ø15	1	-	-	-
A67105_*	Ø16	1	-	-	-
A67106_*	Ø18	1	-	-	-
A67107_*	Ø25	1	-	-	-



A670

Kit copritubo "Artistic" (2 pezzi).

"Artistic" sleeving kit (pair).

Codice Code	Misura Size		€ Bronzo Bronze	€ Bianco White	€ Antracite Anthracite
A67001_*	Ø50-Ø18-L70	1	-	-	-
A67000_*	Ø50-Ø18-L160	1	-	-	-
A67011_*	Ø50-Ø25-L70	1	-	-	-
A67010_*	Ø50-Ø25-L160	1	-	-	-



A67150

Kit di collegamento a muro 1/2" rosetta Ø50 mm.

Wall connection kit 1/2" sleeve Ø50 mm.

Codice Code	Misura Size		€ Bronzo Bronze	€ Bianco White	€ Antracite Anthracite
A67150_*	1/2"-Ø16-L120	1	-	-	-
A67153_*	1/2"-Ø15-L140	1	-	-	-



A1671

Rosetta copritubo "Art-deco", Ø50 mm.

"Art-deco" sleeve, Ø50 mm.

Codice Code	Misura Size		€ Bronzo Bronze	€ Bianco White	€ Antracite Anthracite
A167101_*	Ø10	1	-	-	-
A167102_*	Ø12	1	-	-	-
A167103_*	Ø14	1	-	-	-
A167104_*	Ø15	1	-	-	-
A167105_*	Ø16	1	-	-	-
A167106_*	Ø18	1	-	-	-



A1670

Kit copritubo "Art-deco" (2 pezzi).

"Art-deco" sleeving kit (pair).

Codice Code	Misura Size		€ Bronzo Bronze	€ Bianco White	€ Antracite Anthracite
A167001_*	Ø50-Ø18-L70	1	-	-	-
A167000_*	Ø50-Ø18-L160	1	-	-	-
A167011_*	Ø50-Ø25-L70	1	-	-	-
A167010_*	Ø50-Ø25-L160	1	-	-	-



A971

Rosetta copritubo "Artistic retrò", Ø50 mm.

"Artistic retrò" sleeve, Ø50 mm.

Codice Code	Misura Size		€ Old brass
A97101UF	Ø10	1	-
A97102UF	Ø12	1	-
A97103UF	Ø14	1	-
A97104UF	Ø15	1	-
A97105UF	Ø16	1	-



A970

Kit copritubo "Artistic retrò" (2 pezzi).

"Artistic retrò" sleeving kit (pair).

Codice Code	Misura Size		€ Old brass
A97001UF	Ø50-Ø18-L70	1	-
A97000UF	Ø50-Ø18-L160	1	-

A.17 ACCESSORI / ACCESSORIES ARTISTIC, RETRÒ, CLASSIC ART, ART DECO



V040MA

Valvola sfogo aria.

Air vent valve.

Codice Code	Misura Size	Attacco Connection		€ Bronzo Bronze	€ Bianco White	€ Antracite Anthracite
V04001_*	1/8"	1/8"	1	-	-	-
V04004_OR*	1/2"	1/2"	1	-	-	-



V052MA

Valvola sfogo aria.

Air vent valve.

Codice Code	Misura Size	Attacco Connection		€ Bronzo Bronze	€ Bianco White	€ Antracite Anthracite
V05204_*	1/2"	1/2"	1	-	-	-
V05205_*	3/4"	3/4"	1	-	-	-



A512MA

Tappo radiatore.

Plug for towel rail.

Codice Code	Misura Size	Attacco Connection		€ Bronzo Bronze	€ Bianco White	€ Antracite Anthracite
A51204_*	1/2"	1/2"	1	-	-	-
A51205_*	3/4"	3/4"	1	-	-	-



NV34114

Testa termostatica con
sensore a cera per valvola

Thermostatic heads with wax
sensor

Codice Code	Attacco Connection		€ Bronzo Bronze	€ Bianco White	€ Antracite Anthracite
* NV34114_*	M30X1,5	1	-	-	-
** NV134114_*	M30X1,5	1	-	-	-

* Artistic ** Art Deco



A331

Adattatore per
tubo rame.

Copper pipe adaptor.

Codice Code	Misura Size	Attacco Connection		€ Bronzo Bronze	€ Bianco White	€ Antracite Anthracite	€ Old brass
A33106_*	10	24-19	1	-	-	-	-
A33107_*	12	24-19	1	-	-	-	-
A33108_*	14	24-19	1	-	-	-	-
A33109_*	15	24-19	1	-	-	-	-
A33110_*	16	24-19	1	-	-	-	-



A555

Adattatore per
tubo multistrato.

Multilayer pipe adaptor.

Codice Code	Misura Size	Attacco Connection		€ Bronzo Bronze	€ Bianco White	€ Antracite Anthracite	€ Old brass
A55501_*	14X2	24-19	1	-	-	-	-
A55502_*	16X2	24-19	1	-	-	-	-
A55503_*	16X2,25	24-19	1	-	-	-	-

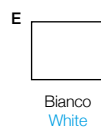


A343

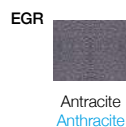
Adattatore per
tubo ferro.

Iron pipe adaptor.

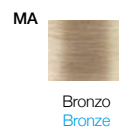
Codice Code	Misura Size	Attacco Connection		€ Bronzo Bronze	€ Bianco White	€ Antracite Anthracite	€ Old brass
A34302_*	1/2" F	24-19	1	-	-	-	-



Bianco
White



Antracite
Anthracite



Bronzo
Bronze



Ottone antico
Old brass

Specificare la finitura nel codice / Specify the finishing on the code es./ex.: V168110EGR

A.18 SERIE VINTAGE



FINITURE / FINISHINGS

DOTT ottone vintage
vintage brass



CB cromo vintage
vintage chromo



QOTT nickel vintage
vintage nickel



FeOTT ferro vintage
vintage iron



MOTT bronzo vintage
vintage bronze



A.18 SERIE VINTAGE LEVER



V6711L

Valvola a squadra con attacco per tubo rame o plastica.

Angle valve for copper or plastic pipe.

Codice Code	Misura Size	Attacco Connection	€ Ottone vintage Vintage brass	€ Cromo vintage Vintage chrome	€ Nickel vintage Vintage nickel	€ Bronzo vintage Vintage bronze	€ Ferro vintage Vintage iron
V6711L11_*	1/2"	24-19	1	-	-	-	-



V6751L

Valvola diritta con attacco per tubo rame o plastica.

Straight valve for copper or plastic pipe.

Codice Code	Misura Size	Attacco Connection	€ Ottone vintage Vintage brass	€ Cromo vintage Vintage chrome	€ Nickel vintage Vintage nickel	€ Bronzo vintage Vintage bronze	€ Ferro vintage Vintage iron
V6751L11_*	1/2"	24-19	1	-	-	-	-



V6731L

Valvola a squadra con attacco per tubo ferro.

Angle valve for iron pipe.

Codice Code	Misura Size	Attacco Connection	€ Ottone vintage Vintage brass	€ Cromo vintage Vintage chrome	€ Nickel vintage Vintage nickel	€ Bronzo vintage Vintage bronze	€ Ferro vintage Vintage iron
V6731L10_*	1/2"	1/2" F	1	-	-	-	-



V6771L

Valvola diritta con attacco per tubo ferro.

Straight valve for iron pipe.

Codice Code	Misura Size	Attacco Connection	€ Ottone vintage Vintage brass	€ Cromo vintage Vintage chrome	€ Nickel vintage Vintage nickel	€ Bronzo vintage Vintage bronze	€ Ferro vintage Vintage iron
V6771L10_*	1/2"	1/2" F	1	-	-	-	-

DOTT



Ottone vintage
Vintage brass

CB



Cromo vintage
Vintage chrome

QOTT



Nickel vintage
Vintage nickel

MOTT



Bronzo vintage
Vintage bronze

FeOTT



Ferro vintage
Vintage iron

Specificare la finitura nel codice / Specify the finishing on the code es./ex.: V6751L11DOTT



Rosetta copritubo
Sleeve



Kit copritubo
Sleeving kit



Valvola sfogo aria
Air vent valve



Tappo radiatore
Radiator plug



Adattatore tubo rame
Copper pipe adaptor



Adattatore tubo multistrato
Multilayer pipe adaptor



Adattatore tubo ferro
Iron pipe adaptor

A.18 SERIE VINTAGE WHEEL



V6711

Valvola a squadra con attacco per tubo rame o plastica.

Angle valve for copper or plastic pipe.

Codice Code	Misura Size	Attacco Connection	Icona	€ Ottone vintage Vintage brass	€ Cromo vintage Vintage chrome	€ Nickel vintage Vintage nickel	€ Bronzo vintage Vintage bronze	€ Ferro vintage Vintage iron
V671111_*	1/2"	24-19	1	-	-	-	-	-



V6751

Valvola diritta con attacco per tubo rame o plastica.

Straight valve for copper or plastic pipe.

Codice Code	Misura Size	Attacco Connection	Icona	€ Ottone vintage Vintage brass	€ Cromo vintage Vintage chrome	€ Nickel vintage Vintage nickel	€ Bronzo vintage Vintage bronze	€ Ferro vintage Vintage iron
V675111_*	1/2"	24-19	1	-	-	-	-	-



V6731

Valvola a squadra con attacco per tubo ferro.

Angle valve for iron pipe.

Codice Code	Misura Size	Attacco Connection	Icona	€ Ottone vintage Vintage brass	€ Cromo vintage Vintage chrome	€ Nickel vintage Vintage nickel	€ Bronzo vintage Vintage bronze	€ Ferro vintage Vintage iron
V673110_*	1/2"	1/2" F	1	-	-	-	-	-



V6771

Valvola diritta con attacco per tubo ferro.

Straight valve for iron pipe.

Codice Code	Misura Size	Attacco Connection	Icona	€ Ottone vintage Vintage brass	€ Cromo vintage Vintage chrome	€ Nickel vintage Vintage nickel	€ Bronzo vintage Vintage bronze	€ Ferro vintage Vintage iron
V677110_*	1/2"	1/2" F	1	-	-	-	-	-

DOTT



Ottone vintage
Vintage brass

CB



Cromo vintage
Vintage chrome

QOTT



Nickel vintage
Vintage nickel

MOTT



Bronzo vintage
Vintage bronze

FeOTT



Ferro vintage
Vintage iron

Specificare la finitura nel codice / Specify the finishing on the code es./ex.: V675TL1DOTT



A.18 SERIE VINTAGE LOCK



V6721

Detentore a squadra con attacco per tubo rame o plastica.

Angle lockshield for copper or plastic pipe.

Codice Code	Misura Size	Attacco Connection	€ Ottone vintage Vintage brass	€ Cromo vintage Vintage chrome	€ Nickel vintage Vintage nickel	€ Bronzo vintage Vintage bronze	€ Ferro vintage Vintage Iron
-------------	-------------	--------------------	--------------------------------	--------------------------------	---------------------------------	---------------------------------	------------------------------

V672111_*	1/2"	24-19	1	-	-	-	-	-
-----------	------	-------	---	---	---	---	---	---



V6761

Detentore dritto con attacco per tubo rame o plastica.

Straight lockshield for copper or plastic pipe.

Codice Code	Misura Size	Attacco Connection	€ Ottone vintage Vintage brass	€ Cromo vintage Vintage chrome	€ Nickel vintage Vintage nickel	€ Bronzo vintage Vintage bronze	€ Ferro vintage Vintage Iron
-------------	-------------	--------------------	--------------------------------	--------------------------------	---------------------------------	---------------------------------	------------------------------

V676111_*	1/2"	24-19	1	-	-	-	-
-----------	------	-------	---	---	---	---	---



V6741

Detentore a squadra con attacco per tubo ferro.

Angle lockshield for iron pipe.

Codice Code	Misura Size	Attacco Connection	€ Ottone vintage Vintage brass	€ Cromo vintage Vintage chrome	€ Nickel vintage Vintage nickel	€ Bronzo vintage Vintage bronze	€ Ferro vintage Vintage Iron
-------------	-------------	--------------------	--------------------------------	--------------------------------	---------------------------------	---------------------------------	------------------------------

V674110_*	1/2"	1/2" F	1	-	-	-	-
-----------	------	--------	---	---	---	---	---



V6781

Detentore dritto con attacco per tubo ferro.

Straight lockshield for iron pipe.

Codice Code	Misura Size	Attacco Connection	€ Ottone vintage Vintage brass	€ Cromo vintage Vintage chrome	€ Nickel vintage Vintage nickel	€ Bronzo vintage Vintage bronze	€ Ferro vintage Vintage Iron
-------------	-------------	--------------------	--------------------------------	--------------------------------	---------------------------------	---------------------------------	------------------------------

V678110_*	1/2"	1/2" F	1	-	-	-	-
-----------	------	--------	---	---	---	---	---

DOTT



Ottone vintage
Vintage brass

CB



Cromo vintage
Vintage chrome

QOTT



Nickel vintage
Vintage nickel

MOTT



Bronzo vintage
Vintage bronze

FeOTT



Ferro vintage
Vintage iron

Specificare la finitura nel codice / Specify the finishing on the code es./ex.: V675TLIDOTT



Rosetta copritubo
Sleeve



Kit copritubo
Sleeving kit



Valvola sfogo aria
Air vent valve



Tappo radiatore
Radiator plug



Adattatore tubo rame
Copper pipe adaptor



Adattatore tubo multistrato
Multilayer pipe adaptor



Adattatore tubo ferro
Iron pipe adaptor

A.18 ACCESSORI / ACCESSORIES VINTAGE



A568

Rosetta copritubo in ottone
Ø55 mm.

Brass sleeve Ø55 mm.

Codice Code	Misura Size	1	€ Ottone vintage Vintage brass	€ Cromo vintage Vintage chrome	€ Nickel vintage Vintage nickel	€ Bronzo vintage Vintage bronze	€ Ferro vintage Vintage Iron
A56801_*	Ø55 - Ø10	1	-	-	-	-	-
A56802_*	Ø55 - Ø12	1	-	-	-	-	-
A56803_*	Ø55 - Ø14	1	-	-	-	-	-
A56804_*	Ø55 - Ø15	1	-	-	-	-	-
A56805_*	Ø55 - Ø16	1	-	-	-	-	-
A56806_*	Ø55 - Ø18	1	-	-	-	-	-



A545

Kit copritubo "Vintage"
(2 pezzi).

"Vintage" sleeving kit (pair).

Codice Code	Misura Size	1	€ Ottone vintage Vintage brass	€ Cromo vintage Vintage chrome	€ Nickel vintage Vintage nickel	€ Bronzo vintage Vintage bronze	€ Ferro vintage Vintage Iron
A54503_*	Ø50-Ø18-L70	1	-	-	-	-	-
A54500_*	Ø50-Ø18-L160	1	-	-	-	-	-



V040

Valvola sfogo aria.

Air vent valve.

Codice Code	Misura Size	Attacco Connection	1	€ Ottone vintage Vintage brass	€ Cromo vintage Vintage chrome	€ Nickel vintage Vintage nickel	€ Bronzo vintage Vintage bronze	€ Ferro vintage Vintage Iron
V04004_*OR	1/2"	1/2"	1	-	-	-	-	-



V052

Valvola sfogo aria.

Air vent valve.

Codice Code	Misura Size	1	€ Ottone vintage Vintage brass	€ Cromo vintage Vintage chrome	€ Nickel vintage Vintage nickel	€ Bronzo vintage Vintage bronze	€ Ferro vintage Vintage Iron
V05204_*	1/2"	1	-	-	-	-	-



A512

Tappo radiatore.

Plug for towel rail.

Codice Code	Misura Size	1	€ Ottone vintage Vintage brass	€ Cromo vintage Vintage chrome	€ Nickel vintage Vintage nickel	€ Bronzo vintage Vintage bronze	€ Ferro vintage Vintage Iron
A51204_*	1/2"	1	-	-	-	-	-

DOTT



Ottone vintage
Vintage brass

CB



Cromo vintage
Vintage chrome

QOTT



Nickel vintage
Vintage nickel

MOTT



Bronzo vintage
Vintage bronze

FeOTT



Ferro vintage
Vintage iron

Specificare la finitura nel codice / Specify the finishing on the code es./ex.: V675TLDDOTT

A.18 ACCESSORI / ACCESSORIES VINTAGE



A331

Adattatore per tubo rame.
Copper pipe adaptor.

Codice Code	Misura Size	Attacco Connection		€ Ottone vintage Vintage brass	€ Cromo vintage Vintage chrome	€ Nickel vintage Vintage nickel	€ Bronzo vintage Vintage bronze	€ Ferro vintage Vintage iron
A33106_*	10	24-19	1	-	-	-	-	-
A33107_*	12	24-19	1	-	-	-	-	-
A33108_*	14	24-19	1	-	-	-	-	-
A33109_*	15	24-19	1	-	-	-	-	-
A33110_*	16	24-19	1	-	-	-	-	-



A555

Adattatore per tubo multistrato.
Multilayer pipe adaptor.

Codice Code	Misura Size	Attacco Connection		€ Ottone vintage Vintage brass	€ Cromo vintage Vintage chrome	€ Nickel vintage Vintage nickel	€ Bronzo vintage Vintage bronze	€ Ferro vintage Vintage iron
A55501_*	14X2	24-19	1	-	-	-	-	-
A55502_*	16X2	24-19	1	-	-	-	-	-
A55503_*	16X2,25	24-19	1	-	-	-	-	-



A343

Adattatore per tubo ferro.
Iron pipe adaptor.

Codice Code	Misura Size	Attacco Connection		€ Ottone vintage Vintage brass	€ Cromo vintage Vintage chrome	€ Nickel vintage Vintage nickel	€ Bronzo vintage Vintage bronze	€ Ferro vintage Vintage iron
A34302_*	1/2" F	24-19	1	-	-	-	-	-

DOTT



Ottone vintage
Vintage brass

CB



Cromo vintage
Vintage chrome

QOTT



Nickel vintage
Vintage nickel

MOTT



Bronzo vintage
Vintage bronze

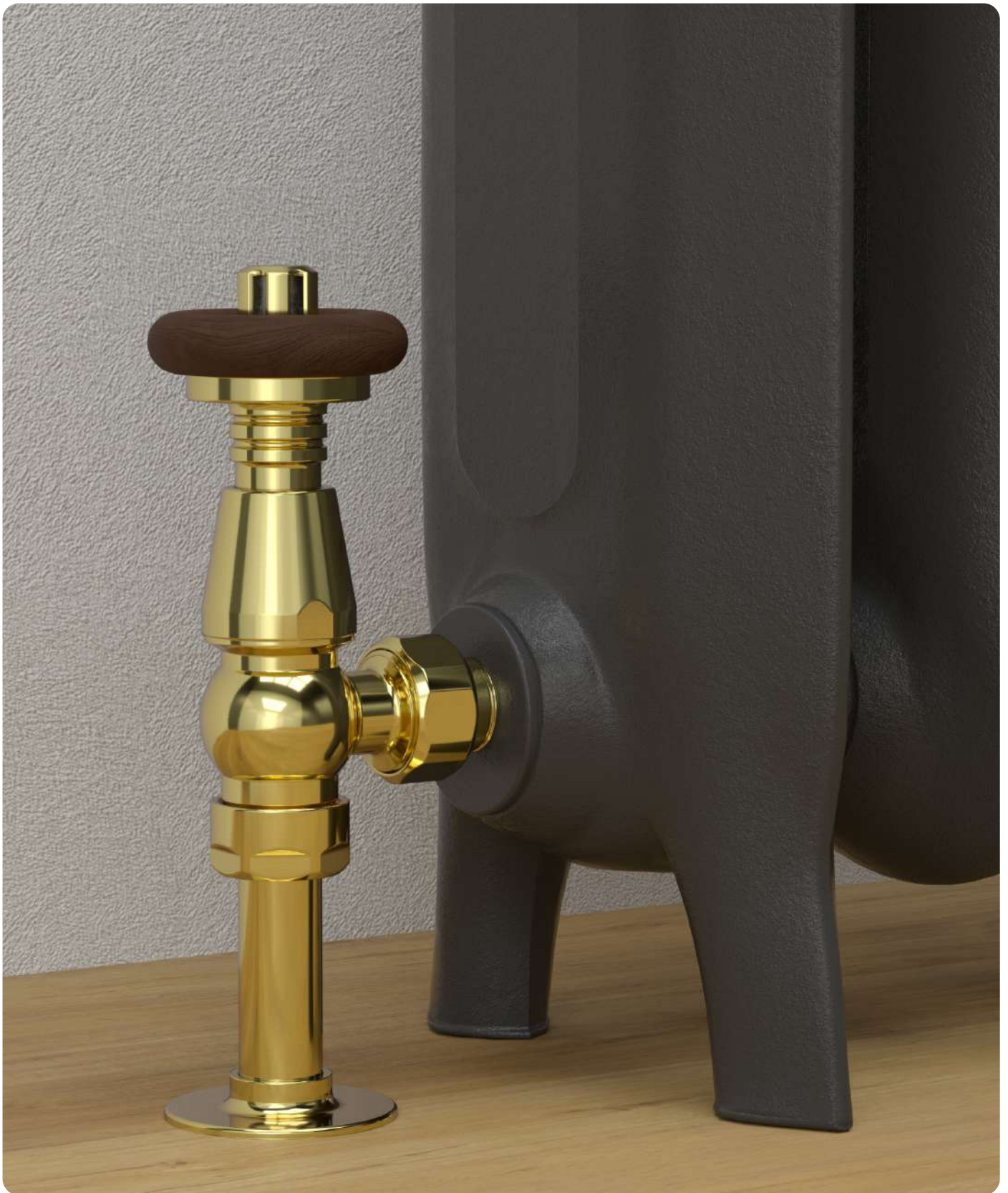
FeOTT



Ferro vintage
Vintage iron

Specificare la finitura nel codice / Specify the finishing on the code es./ex.: V675TLT**DOTT**

A.19 SERIE BRASS WOOD



FINITURE / FINISHINGS



Nella versione standard la valvola viene fornita con manopola in legno tonalità noce.

Walnut wooden handwheel supplied as standard.

A richiesta manopola in legno verniciato nero opaco.

Black wooden handwheel on request.

Specificare la finitura nel codice, esempio:
Specify the finishing on the code, example:

V33110_* → V33110**B**

A.19 SERIE BRASS WOOD XL



V1561

Valvola termostatica a squadra con attacco per tubo rame o plastica.

Thermostatic angle valve for copper or plastic pipe.

Codice Code	Misura Size	Attacco Connection	€ Ottone lucido Polished brass	€ Cromo Chrome	€ Spazzolato satinato Brush satin	€ Oro Gold
V156111_*	1/2"	24-19	1	-	-	-
V156121_*	3/4"	24-19	1	-	-	-



V1565

Valvola termostatica diritta con attacco per tubo rame o plastica.

Thermostatic straight valve for copper or plastic pipe.

Codice Code	Misura Size	Attacco Connection	€ Ottone lucido Polished brass	€ Cromo Chrome	€ Spazzolato satinato Brush satin	€ Oro Gold
V156511_*	1/2"	24-19	1	-	-	-
V156521_*	3/4"	24-19	1	-	-	-



V1563

Valvola termostatica a squadra con attacco per tubo ferro.

Thermostatic angle valve for iron pipe.

Codice Code	Misura Size	Attacco Connection	€ Ottone lucido Polished brass	€ Cromo Chrome	€ Spazzolato satinato Brush satin	€ Oro Gold
V156311_*	1/2"	1/2" F	1	-	-	-
V156321_*	3/4"	3/4" F	1	-	-	-



V1567

Valvola termostatica diritta con attacco per tubo ferro.

Thermostatic straight valve for iron pipe.

Codice Code	Misura Size	Attacco Connection	€ Ottone lucido Polished brass	€ Cromo Chrome	€ Spazzolato satinato Brush satin	€ Oro Gold
V156711_*	1/2"	1/2" F	1	-	-	-
V156721_*	3/4"	3/4" F	1	-	-	-



Cromo Chrome



Oro Gold



Cromo satinato Satin chrome



Nickel satinato Satin nickel



Rame spazzolato Brush copper



Argento spazzolato Brush silver



Bronzo spazzolato Brush bronze



Ottone lucido Polish brass

Specificare la finitura nel codice / Specify the finishing on the code es./ex.: A55600R



Rosetta copritubo Sleeve



Kit copritubo Sleeving kit



Valvola sfogo aria Air vent valve



Tappo radiatore Radiator plug



Adattatore tubo rame Copper pipe adaptor



Adattatore tubo multistrato Multilayer pipe adaptor



Adattatore tubo ferro Iron pipe adaptor

A.19 SERIE BRASS WOOD XL



V1562

Detentore a squadra con attacco per tubo rame o plastica.

Angle lockshield for copper or plastic pipe.

Codice Code	Misura Size	Attacco Connection	Ottone lucido Polished brass	€ Cromo Chrome	€ Spazzolato satinato Brush satin	€ Oro Gold
V156211_*	1/2"	24-19	1	-	-	-
V156221_*	3/4"	24-19	1	-	-	-



V1566

Detentore diritto con attacco per tubo rame o plastica.

Straight lockshield for copper or plastic pipe.

Codice Code	Misura Size	Attacco Connection	Ottone lucido Polished brass	€ Cromo Chrome	€ Spazzolato satinato Brush satin	€ Oro Gold
V156611_*	1/2"	24-19	1	-	-	-
V156621_*	3/4"	24-19	1	-	-	-



V1564

Detentore a squadra con attacco per tubo ferro.

Angle lockshield for iron pipe.

Codice Code	Misura Size	Attacco Connection	Ottone lucido Polished brass	€ Cromo Chrome	€ Spazzolato satinato Brush satin	€ Oro Gold
V156411_*	1/2"	1/2" F	1	-	-	-
V156421_*	3/4"	3/4" F	1	-	-	-



V1568

Detentore diritto con attacco per tubo ferro.

Straight lockshield for iron pipe.

Codice Code	Misura Size	Attacco Connection	Ottone lucido Polished brass	€ Cromo Chrome	€ Spazzolato satinato Brush satin	€ Oro Gold
V156811_*	1/2"	1/2" F	1	-	-	-
V156821_*	3/4"	3/4" F	1	-	-	-



Cromo
Chrome



Oro
Gold



Cromo satinato
Satin chrome



Nickel satinato
Satin nickel



Rame spazzolato
Brush copper



Argento spazzolato
Brush silver



Bronzo spazzolato
Brush bronze



Ottone lucido
Polish brass

Specificare la finitura nel codice / Specify the finishing on the code es./ex.: A55600R



Rosetta copritubo
Sleeve



Kit copritubo
Sleeving kit



Valvola sfogo aria
Air vent valve



Tappo radiatore
Radiator plug



Adattatore tubo rame
Copper pipe adaptor



Adattatore tubo multistrato
Multilayer pipe adaptor



Adattatore tubo ferro
Iron pipe adaptor

A.19 SERIE CORNER BRASS WOOD XL



V1581

Valvola termostatica coassiale destra/sinistra con attacco per tubo rame o plastica.

Thermostatic coaxial valve right/left for copper or plastic pipe.

Codice Code	Misura Size	Attacco Connection		€ Ottone lucido Polished brass	€ Cromo Chrome	€ Spazzolato satinato Brush satin	€ Oro Gold
V158111_*DX	1/2"	24-19	1	-	-	-	-
V158111_*SX	1/2"	24-19	1	-	-	-	-



V1572

Detentore coassiale sinistro/destro con attacco per tubo rame o plastica.

Coaxial lockshield left/right for copper or plastic pipe.

Codice Code	Misura Size	Attacco Connection		€ Ottone lucido Polished brass	€ Cromo Chrome	€ Spazzolato satinato Brush satin	€ Oro Gold
V157211_*DX	1/2"	24-19	1	-	-	-	-
V157211_*SX	1/2"	24-19	1	-	-	-	-



B
Cromo
Chrome



H
Oro
Gold



R
Cromo satinato
Satin chrome



L
Nickel satinato
Satin nickel



I
Rame spazzolato
Brush copper



J
Argento spazzolato
Brush silver



M
Bronzo spazzolato
Brush bronze



D
Ottone lucido
Polish brass

Specificare la finitura nel codice / Specify the finishing on the code es./ex.: A55600R

DX= destra/right

SX= sinistra/left



Rosetta copritubo
Sleeve



Kit copritubo
Sleeving kit



Valvola sfogo aria
Air vent valve



Tappo radiatore
Radiator plug



Adattatore tubo rame
Copper pipe adaptor



Adattatore tubo multistrato
Multilayer pipe adaptor



Adattatore tubo ferro
Iron pipe adaptor

A.19 SERIE BRASS WOOD



V331

Valvola termostatica a squadra con attacco per tubo rame o plastica.

Thermostatic angle valve for copper or plastic pipe.

Codice Code	Misura Size	Attacco Connection	Ottone lucido Polished brass	€ Cromo Chrome	€ Spazzolato satinato Brush satin	€ Oro Gold
V33110_*	1/2"	24-19	1	-	-	-



V335

Valvola termostatica diritta con attacco per tubo rame o plastica.

Thermostatic straight valve for copper or plastic pipe.

Codice Code	Misura Size	Attacco Connection	Ottone lucido Polished brass	€ Cromo Chrome	€ Spazzolato satinato Brush satin	€ Oro Gold
V33511_*	1/2"	24-19	1	-	-	-



V333

Valvola termostatica a squadra con attacco per tubo ferro.

Thermostatic angle valve for iron pipe.

Codice Code	Misura Size	Attacco Connection	Ottone lucido Polished brass	€ Cromo Chrome	€ Spazzolato satinato Brush satin	€ Oro Gold
V33310_*	1/2"	1/2" F	1	-	-	-
V33320_*	3/4"	3/4" F	1	-	-	-



V337

Valvola termostatica diritta con attacco per tubo ferro.

Thermostatic straight valve for iron pipe.

Codice Code	Misura Size	Attacco Connection	Ottone lucido Polished brass	€ Cromo Chrome	€ Spazzolato satinato Brush satin	€ Oro Gold
V33710_*	1/2"	1/2" F	1	-	-	-
V33720_*	3/4"	3/4" F	1	-	-	-



Cromo
Chrome



Oro
Gold



Cromo satinato
Satin chrome



Nickel satinato
Satin nickel



Rame spazzolato
Brush copper



Argento spazzolato
Brush silver



Bronzo spazzolato
Brush bronze



Ottone lucido
Polish brass

Specificare la finitura nel codice / Specify the finishing on the code es./ex.: A55600R



Rosetta copritubo
Sleeve



Kit copritubo
Sleeving kit



Valvola sfogo aria
Air vent valve



Tappo radiatore
Radiator plug



Adattatore tubo rame
Copper pipe adaptor



Adattatore tubo multistrato
Multilayer pipe adaptor



Adattatore tubo ferro
Iron pipe adaptor

A.19 SERIE BRASS WOOD



V691

Valvola a squadra con attacco per tubo rame o plastica.

Angle valve for copper or plastic pipe.

Codice Code	Misura Size	Attacco Connection	Ottone lucido Polished brass	€ Cromo Chrome	€ Spazzolato satinato Brush satin	€ Oro Gold
V69110_*	1/2"	24-19	1	-	-	-



V695

Valvola diritta con attacco per tubo rame o plastica.

Straight valve for copper or plastic pipe.

Codice Code	Misura Size	Attacco Connection	Ottone lucido Polished brass	€ Cromo Chrome	€ Spazzolato satinato Brush satin	€ Oro Gold
V69511_*	1/2"	24-19	1	-	-	-



V693

Valvola a squadra con attacco per tubo ferro.

Angle valve for iron pipe.

Codice Code	Misura Size	Attacco Connection	Ottone lucido Polished brass	€ Cromo Chrome	€ Spazzolato satinato Brush satin	€ Oro Gold
V69310_*	1/2"	1/2" F	1	-	-	-
V69320_*	3/4"	3/4" F	1	-	-	-



V697

Valvola diritta con attacco per tubo ferro.

Straight valve for iron pipe.

Codice Code	Misura Size	Attacco Connection	Ottone lucido Polished brass	€ Cromo Chrome	€ Spazzolato satinato Brush satin	€ Oro Gold
V69710_*	1/2"	1/2" F	1	-	-	-
V69720_*	3/4"	3/4" F	1	-	-	-



Cromo Chrome



Oro Gold



Cromo satinato Satin chrome



Nickel satinato Satin nickel



Rame spazzolato Brush copper



Argento spazzolato Brush silver



Bronzo spazzolato Brush bronze



Ottone lucido Polish brass

Specificare la finitura nel codice / Specify the finishing on the code es./ex.: A55600R



Rosetta copritubo Sleeve



Kit copritubo Sleeving kit



Valvola sfogo aria Air vent valve



Tappo radiatore Radiator plug



Adattatore tubo rame Copper pipe adaptor



Adattatore tubo multistrato Multilayer pipe adaptor



Adattatore tubo ferro Iron pipe adaptor

A.19 SERIE BRASS WOOD



V332

Detentore a squadra con attacco per tubo rame o plastica.

Angle lockshield for copper or plastic pipe.

Codice Code	Misura Size	Attacco Connection	Ottone lucido Polished brass	€ Cromo Chrome	€ Spazzolato satinato Brush satin	€ Oro Gold
V33210_*	1/2"	24-19	1	-	-	-



V336

Detentore diritto con attacco per tubo rame o plastica.

Straight lockshield for copper or plastic pipe.

Codice Code	Misura Size	Attacco Connection	Ottone lucido Polished brass	€ Cromo Chrome	€ Spazzolato satinato Brush satin	€ Oro Gold
V33611_*	1/2"	24-19	1	-	-	-



V334

Detentore a squadra con attacco per tubo ferro.

Angle lockshield for iron pipe.

Codice Code	Misura Size	Attacco Connection	Ottone lucido Polished brass	€ Cromo Chrome	€ Spazzolato satinato Brush satin	€ Oro Gold
V33410_*	1/2"	1/2" F	1	-	-	-
V33420_*	3/4"	3/4" F	1	-	-	-



V338

Detentore diritto con attacco per tubo ferro.

Straight lockshield for iron pipe.

Codice Code	Misura Size	Attacco Connection	Ottone lucido Polished brass	€ Cromo Chrome	€ Spazzolato satinato Brush satin	€ Oro Gold
V33810_*	1/2"	1/2" F	1	-	-	-
V33820_*	3/4"	3/4" F	1	-	-	-



Cromo Chrome



Oro Gold



Cromo satinato Satin chrome



Nickel satinato Satin nickel



Rame spazzolato Brush copper



Argento spazzolato Brush silver



Bronzo spazzolato Brush bronze



Ottone lucido Polish brass

Specificare la finitura nel codice / Specify the finishing on the code es./ex.: A55600R



Rosetta copritubo Sleeve



Kit copritubo Sleeving kit



Valvola sfogo aria Air vent valve



Tappo radiatore Radiator plug



Adattatore tubo rame Copper pipe adaptor



Adattatore tubo multistrato Multilayer pipe adaptor



Adattatore tubo ferro Iron pipe adaptor

A.19 SERIE CORNER BRASS WOOD



V7011

Valvola termostatica coassiale destra/sinistra con attacco per tubo rame o plastica.

Thermostatic coaxial valve right/left for copper or plastic pipe.

Codice Code	Misura Size	Attacco Connection		€ Ottone lucido Polished brass	€ Cromo Chrome	€ Spazzolato satinato Brush satin	€ Oro Gold
V701111_*DX	1/2"	24-19	1	-	-	-	-
V701111_*SX	1/2"	24-19	1	-	-	-	-



V7001

Valvola coassiale destra/sinistra con attacco per tubo rame o plastica.

Coaxial valve right/left for copper or plastic pipe.

Codice Code	Misura Size	Attacco Connection		€ Ottone lucido Polished brass	€ Cromo Chrome	€ Spazzolato satinato Brush satin	€ Oro Gold
V700111_*DX	1/2"	24-19	1	-	-	-	-
V700111_*SX	1/2"	24-19	1	-	-	-	-



V7002

Detentore coassiale sinistro/destro con attacco per tubo rame o plastica.

Coaxial lockshield left/right for copper or plastic pipe.

Codice Code	Misura Size	Attacco Connection		€ Ottone lucido Polished brass	€ Cromo Chrome	€ Spazzolato satinato Brush satin	€ Oro Gold
V700211_*DX	1/2"	24-19	1	-	-	-	-
V700211_*SX	1/2"	24-19	1	-	-	-	-



B
Cromo
Chrome



H
Oro
Gold



R
Cromo satinato
Satin chrome



L
Nickel satinato
Satin nickel



I
Rame spazzolato
Brush copper



J
Argento spazzolato
Brush silver



M
Bronzo spazzolato
Brush bronze



D
Ottone lucido
Polish brass

Specificare la finitura nel codice / Specify the finishing on the code es./ex.: A55600R

DX= destra/right

SX= sinistra/left



Rosetta copritubo
Sleeve



Kit copritubo
Sleeving kit



Valvola sfogo aria
Air vent valve



Tappo radiatore
Radiator plug



Adattatore tubo rame
Copper pipe adaptor



Adattatore tubo multistrato
Multilayer pipe adaptor



Adattatore tubo ferro
Iron pipe adaptor

A.19 ACCESSORI / ACCESSORIES BRASS WOOD



A568

Rosetta copritubo in ottone
Ø55 mm.

Brass sleeve Ø55 mm.

Codice Code	Misura Size		€ Ottone lucido Polished brass	€ Cromo Chrome	€ Spazzolato satinato Brush satin	€ Oro Gold
A56801_*	Ø55 - Ø10	1	-	-	-	-
A56802_*	Ø55 - Ø12	1	-	-	-	-
A56803_*	Ø55 - Ø14	1	-	-	-	-
A56804_*	Ø55 - Ø15	1	-	-	-	-
A56805_*	Ø55 - Ø16	1	-	-	-	-
A56806_*	Ø55 - Ø18	1	-	-	-	-



A545

Kit copritubo (2 pezzi).

Sleeving kit (pair).

Codice Code	Misura Size		€ Ottone lucido Polished brass	€ Cromo Chrome	€ Spazzolato satinato Brush satin	€ Oro Gold
A54503_*	Ø50-Ø18-L70	1	-	-	-	-
A54500_*	Ø50-Ø18-L160	1	-	-	-	-



V040

Valvola sfogo aria.

Air vent valve.

Codice Code	Misura Size	Attacco Connection		€ Ottone lucido Polished brass	€ Cromo Chrome	€ Spazzolato satinato Brush satin	€ Oro Gold
V04004_*OR	1/2"	1/2"	1	-	-	-	-



V052

Valvola sfogo aria.

Air vent valve.

Codice Code	Misura Size		€ Ottone lucido Polished brass	€ Cromo Chrome	€ Spazzolato satinato Brush satin	€ Oro Gold
V05204_*	1/2"	1	-	-	-	-



A512

Tappo radiatore.

Radiator plug.

Codice Code	Misura Size		€ Ottone lucido Polished brass	€ Cromo Chrome	€ Spazzolato satinato Brush satin	€ Oro Gold
A51204_*	1/2"	1	-	-	-	-



A331

Adattatore per tubo rame.

Copper pipe adaptor.

Codice Code	Misura Size	Attacco Connection		€ Ottone lucido Polished brass	€ Cromo Chrome	€ Spazzolato satinato Brush satin	€ Oro Gold
A33106_*	10	24-19	1	-	-	-	-
A33107_*	12	24-19	1	-	-	-	-
A33108_*	14	24-19	1	-	-	-	-
A33109_*	15	24-19	1	-	-	-	-
A33110_*	16	24-19	1	-	-	-	-



A555

Adattatore per tubo
multistrato.

Multilayer pipe adaptor.

Codice Code	Misura Size	Attacco Connection		€ Ottone lucido Polished brass	€ Cromo Chrome	€ Spazzolato satinato Brush satin	€ Oro Gold
A55501_*	14X2	24-19	1	-	-	-	-
A55502_*	16X2	24-19	1	-	-	-	-
A55503_*	16X2,25	24-19	1	-	-	-	-



A343

Adattatore per tubo ferro.

Iron pipe adaptor.

Codice Code	Misura Size	Attacco Connection		€ Ottone lucido Polished brass	€ Cromo Chrome	€ Spazzolato satinato Brush satin	€ Oro Gold
A34302_*	1/2" F	24-19	1	-	-	-	-

A.20 SERIE BRASS



A.20 SERIE BRASS



V411T

Valvola termostatica a squadra con attacco per tubo rame o plastica.

Thermostatic angle valve for copper or plastic pipe.

Codice Code	Misura Size	Attacco Connection		€
V411T10T	1/2"	24-19	1	-



V415T

Valvola termostatica diritta con attacco per tubo rame o plastica.

Thermostatic straight valve for copper or plastic pipe.

Codice Code	Misura Size	Attacco Connection		€
V415T10T	1/2"	24-19	1	-



V413T

Valvola termostatica a squadra con attacco per tubo ferro.

Thermostatic angle valve for iron pipe.

Codice Code	Misura Size	Attacco Connection		€
V413T10T	1/2"	1/2" F	1	-
* V413T20T	3/4"	3/4" F	1	-

* Corpo utilizzato: serie Artistic / Body used: Artistic Series

*
3/4"



V417T

Valvola termostatica diritta con attacco per tubo ferro.

Thermostatic straight valve for iron pipe.

Codice Code	Misura Size	Attacco Connection		€
V417T10T	1/2"	1/2" F	1	-
* V417T20T	3/4"	3/4" F	1	-

* Corpo utilizzato: serie Artistic / Body used: Artistic Series

*
3/4"



Rosetta copritubo
Sleeve



Kit copritubo
Sleeving kit



Valvola sfogo aria
Air vent valve



Tappo radiatore
Radiator plug



Adattatore tubo rame
Copper pipe adaptor



Adattatore tubo multistrato
Multilayer pipe adaptor



Adattatore tubo ferro
Iron pipe adaptor

A.20 SERIE BRASS



V411

Valvola a squadra con attacco per tubo rame o plastica.

Angle valve for copper or plastic pipe.

Codice Code	Misura Size	Attacco Connection		€
V4110T	1/2"	24-19	1	-



V415

Valvola diritta con attacco per tubo rame o plastica.

Straight valve for copper or plastic pipe.

Codice Code	Misura Size	Attacco Connection		€
V4150T	1/2"	24-19	1	-



V413

Valvola a squadra con attacco per tubo ferro.

Angle valve for iron pipe.

*
3/4"



Codice Code	Misura Size	Attacco Connection		€
V4130T	1/2"	1/2" F	1	-
* V41320T	3/4"	3/4" F	1	-

* Corpo utilizzato: serie Artistic / Body used: Artistic Series



V417

Valvola diritta con attacco per tubo ferro.

Straight valve for iron pipe.

*
3/4"



Codice Code	Misura Size	Attacco Connection		€
V4170T	1/2"	1/2" F	1	-
* V41720T	3/4"	3/4" F	1	-

* Corpo utilizzato: serie Artistic / Body used: Artistic Series



Rosetta copritubo
Sleeve



Kit copritubo
Sleeving kit



Valvola sfogo aria
Air vent valve



Tappo radiatore
Radiator plug



Adattatore tubo rame
Copper pipe adaptor



Adattatore tubo multistrato
Multilayer pipe adaptor



Adattatore tubo ferro
Iron pipe adaptor

A.20 SERIE BRASS



V412

Detentore a squadra con attacco per tubo rame o plastica.

Angle lockshield for copper or plastic pipe.

Codice Code	Misura Size	Attacco Connection		€
V41210T	1/2"	24-19	1	-



V416

Detentore diritto con attacco per tubo rame o plastica.

Straight lockshield for copper or plastic pipe.

Codice Code	Misura Size	Attacco Connection		€
V41610T	1/2"	24-19	1	-



V414

Detentore a squadra con attacco per tubo ferro.

Angle lockshield for iron pipe.



Codice Code	Misura Size	Attacco Connection		€
V41410T	1/2"	1/2" F	1	-
* V41420T	3/4"	3/4" F	1	-

* Corpo utilizzato: serie Artistic / Body used: Artistic Series



V418

Detentore diritto con attacco per tubo ferro.

Straight lockshield for iron pipe.



Codice Code	Misura Size	Attacco Connection		€
V41810T	1/2"	1/2" F	1	-
* V41820T	3/4"	3/4" F	1	-

* Corpo utilizzato: serie Artistic / Body used: Artistic Series



Rosetta copritubo
Sleeve



Kit copritubo
Sleeving kit



Valvola sfogo aria
Air vent valve



Tappo radiatore
Radiator plug



Adattatore tubo rame
Copper pipe adaptor



Adattatore tubo multistrato
Multilayer pipe adaptor



Adattatore tubo ferro
Iron pipe adaptor

A.20 ACCESSORI BRASS / ACCESSORIES BRASS

**A568TT**

Rosetta copritubo "Brass", Ø55 mm.

"Brass" sleeve, Ø55 mm.

Codice Code	Misura Size		€
A56801TT	Ø55-Ø10	1	-
A56802TT	Ø55-Ø12	1	-
A56803TT	Ø55-Ø14	1	-
A56804TT	Ø55-Ø15	1	-
A56805TT	Ø55-Ø16	1	-
A56806TT	Ø55-Ø18	1	-

**A331T**

Adattatore per tubo rame.

Copper pipe adaptor.

Codice Code	Misura Size	Attacco Connection		€
A33106T	10	24-19	1	-
A33107T	12	24-19	1	-
A33108T	14	24-19	1	-
A33109T	15	24-19	1	-
A33110T	16	24-19	1	-
A33111T	18	24-19	1	-

**A545TT**

Kit copritubo "Brass".

"Brass" sleeving kit (pair).

Codice Code	Misura Size		€
A54503TT	Ø50-Ø18-L70	1	-
A54500TT	Ø50-Ø18-L160	1	-

**A555T**

Adattatore per tubo multistrato.

Multilayer pipe adaptor.

Codice Code	Misura Size	Attacco Connection		€
A55501T	14X2	24-19	1	-
A55502T	16X2	24-19	1	-
A55503T	16X2,25	24-19	1	-

**V040TT**

Valvola sfogo aria.

Air vent valve.

Codice Code	Misura Size		€
V04004TTOR	1/2"	1	-

**A343TT**

Adattatore per tubo ferro.

Iron pipe adaptor.

Codice Code	Misura Size	Attacco Connection		€
A34301TT	3/8" F	24-19	1	-
A34302TT	1/2" F	24-19	1	-

**A512TT**

Tappo radiatore.

Radiator plug.

Codice Code	Misura Size		€
A51204TT	1/2"	1	-
A51205TT	3/4"	1	-

**V052TT**

Valvola sfogo aria.

Air vent valve.

Codice Code	Misura Size		€
V05204TT	1/2"	1	-
V05205TT	3/4"	1	-

A.21 SERIE STAR



A.21 SERIE STAR



V241

Valvola a squadra con attacco per tubo rame o plastica.

Angle valve for copper or plastic pipe.

Codice Code	Misura Size	Attacco Connection		€ Cromo Chrome	€ Bianco E E white	€ Bianco EF EF white	€ Colore EFS EFS color	€ Spazzolato satinato Brush-satin	€ Oro Gold
V24100_*	3/8"	24-19	1	-	-	-	-	-	-
V24110_*	1/2"	24-19	1	-	-	-	-	-	-



V245

Valvola diritta con attacco per tubo rame o plastica.

Straight valve for copper or plastic pipe.

Codice Code	Misura Size	Attacco Connection		€ Cromo Chrome	€ Bianco E E white	€ Bianco EF EF white	€ Colore EFS EFS color	€ Spazzolato satinato Brush-satin	€ Oro Gold
V24500_*	3/8"	24-19	1	-	-	-	-	-	-
V24510_*	1/2"	24-19	1	-	-	-	-	-	-



V243

Valvola a squadra con attacco per tubo ferro.

Angle valve for iron pipe.

Codice Code	Misura Size	Attacco Connection		€ Cromo Chrome	€ Bianco E E white	€ Bianco EF EF white	€ Colore EFS EFS color	€ Spazzolato satinato Brush-satin	€ Oro Gold
V24310_*	1/2"	1/2" F	1	-	-	-	-	-	-



V247

Valvola diritta con attacco per tubo ferro.

Straight valve for iron pipe.

Codice Code	Misura Size	Attacco Connection		€ Cromo Chrome	€ Bianco E E white	€ Bianco EF EF white	€ Colore EFS EFS color	€ Spazzolato satinato Brush-satin	€ Oro Gold
V24710_*	1/2"	1/2" F	1	-	-	-	-	-	-



Cromo Chrome



Cromo satinato Satin chrome



Nickel satinato Satin nickel



Argento spazzolato Brush silver



Rame spazzolato Brush copper



Bronzo spazzolato Brush bronze



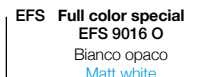
Oro Gold



Bianco E White E



Bianco EF White EF



Full color special EFS 9016 O
Bianco opaco Matt white



EFS 9005 O Nero opaco Matt black



EFS 9005 L Nero lucido Gloss black

Specificare la finitura nel codice / Specify the finishing on the code es./ex.: A55600R

Vedi riferimento finiture / See finishes reference pag. 152



Adattatore tubo rame
Copper pipe adaptor



Adattatore tubo multistrato
Multilayer pipe adaptor



Adattatore tubo ferro
Iron pipe adaptor

pag. 132 - 133 - 134



Kit copritubo
Sleeving kit

pag. 144



Rosetta copritubo
Plastic sleeve

pag. 146

A.21 SERIE STAR



V242

Detentore a squadra con attacco per tubo rame o plastica.

Angle lockshield for copper or plastic pipe.

Codice Code	Misura Size	Attacco Connection		€ Cromo Chrome	€ Bianco E E white	€ Bianco EF EF white	€ Colore EFS EFS color	€ Spazzolato satinato Brush-satin	€ Oro Gold
V24200_*	3/8"	24-19	1	-	-	-	-	-	-
V24210_*	1/2"	24-19	1	-	-	-	-	-	-



V246

Detentore diritto con attacco per tubo rame o plastica.

Straight lockshield for copper or plastic pipe.

Codice Code	Misura Size	Attacco Connection		€ Cromo Chrome	€ Bianco E E white	€ Bianco EF EF white	€ Colore EFS EFS color	€ Spazzolato satinato Brush-satin	€ Oro Gold
V24600_*	3/8"	24-19	1	-	-	-	-	-	-
V24610_*	1/2"	24-19	1	-	-	-	-	-	-



V244

Detentore a squadra con attacco per tubo ferro.

Angle lockshield for iron pipe.

Codice Code	Misura Size	Attacco Connection		€ Cromo Chrome	€ Bianco E E white	€ Bianco EF EF white	€ Colore EFS EFS color	€ Spazzolato satinato Brush-satin	€ Oro Gold
V24410_*	1/2"	1/2" F	1	-	-	-	-	-	-



V248

Detentore diritto con attacco per tubo ferro.

Straight lockshield for iron pipe.

Codice Code	Misura Size	Attacco Connection		€ Cromo Chrome	€ Bianco E E white	€ Bianco EF EF white	€ Colore EFS EFS color	€ Spazzolato satinato Brush-satin	€ Oro Gold
V24810_*	1/2"	1/2" F	1	-	-	-	-	-	-



Cromo
Chrome



Cromo satinato
Satin chrome



Nickel satinato
Satin nickel



Argento spazzolato
Brush silver



Flame spazzolato
Brush copper



Bronzo spazzolato
Brush bronze



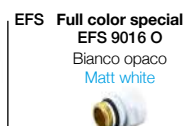
Oro
Gold



Bianco E
White E



Bianco EF
White EF



Full color special
EFS 9016 O
Bianco opaco
Matt white



EFS 9005 O Nero opaco
Matt black

EFS 9005 L Nero lucido
Gloss black

Specificare la finitura nel codice / Specify the finishing on the code es./ex.: A55600R

Vedi riferimento finiture / See finishes reference pag. 152



Adattatore tubo rame
Copper pipe adaptor



Adattatore tubo multistrato
Multilayer pipe adaptor



Adattatore tubo ferro
Iron pipe adaptor

pag. 132 - 133 -134



Kit copritubo
Sleeving kit

pag. 144



Rosetta copritubo
Plastic sleeve

pag. 146

A.22 MIX ELECTRIC T-PIECE



A351

Raccordo a T con bocchettone.

Tee piece with tail piece.

Codice Code	Misura Size	Attacco Connection		€ Cromo Chrome	€ Bianco E E white	€ Spazzolato satinato Brush-satin	€ Oro Gold
A35100_*	1/2"	1/2"	1	-	-	-	-



A560

Raccordo a T con autotenuta, H 50.

Tee piece with self-sealing, H 50.

Codice Code	Misura Size	Attacco Connection		€ Cromo Chrome	€ Bianco E E white	€ Spazzolato satinato Brush-satin	€ Oro Gold
A56000_*	1/2"	1/2"	1	-	-	-	-



A561

Raccordo a T con autotenuta, prolungato H 75.

Extensioned Tee piece with self-sealing, H 75.

Codice Code	Misura Size	Attacco Connection		€ Cromo Chrome	€ Bianco E E white	€ Spazzolato satinato Brush-satin	€ Oro Gold
A56100_*	1/2"	1/2"	1	-	-	-	-



B Cromo
Chrome



R Cromo satinato
Satin chrome



L Nickel satinato
Satin nickel



J Argento spazzolato
Brush silver



I Rame spazzolato
Brush copper



M Bronzo spazzolato
Brush bronze



H Oro
Gold



E Bianco E
White E

Specificare la finitura nel codice / Specify the finishing on the code es./ex.: A55600R

A.23 ADATTATORI / ADAPTORS

A331

Adattatore per tubo rame, dado esagonale.

Copper pipe adaptor, exagonal nut.



Codice Code	Misura Size	Attacco Connection	€ Ottone Brass	€ Ott. lucido Bolished brass	€ Cromo Chrome	€ Bianco White	€ Colore EFS EFS color	€ Spazzolato satinato Brush-satin	€ Oro Gold
A33106_*	10	24-19	1	-	-	-	-	-	-
A33107_*	12	24-19	1	-	-	-	-	-	-
A33117_*	12,7	24-19	1	-	-	-	-	-	-
A33108_*	14	24-19	1	-	-	-	-	-	-
A33109_*	15	24-19	1	-	-	-	-	-	-
A33110_*	16	24-19	1	-	-	-	-	-	-
** A33111_*	18	24-19	1	-	-	-	-	-	-

A584

Adattatore per tubo rame, dado cilindrico.

Copper pipe adaptor, cylindrical nut.



Codice Code	Misura Size	Attacco Connection	€ Cromo Chrome	€ Bianco White	€ Colore EFS EFS color	€ Spazzolato satinato Brush-satin	€ Oro Gold
A58406_*	10	24-19	1	-	-	-	-
A58407_*	12	24-19	1	-	-	-	-
A58408_*	14	24-19	1	-	-	-	-
A58409_*	15	24-19	1	-	-	-	-
A58410_*	16	24-19	1	-	-	-	-
** A58411_*	18	24-19	1	-	-	-	-

A333

Kit di tenuta per tubo rame.

Seal kit for copper pipe.



Codice Code	Misura Size	Attacco Connection	€
A33306A	10	24-19	1
A33307A	12	24-19	1
A33308A	14	24-19	1
A33309A	15	24-19	1
A33310A	16	24-19	1

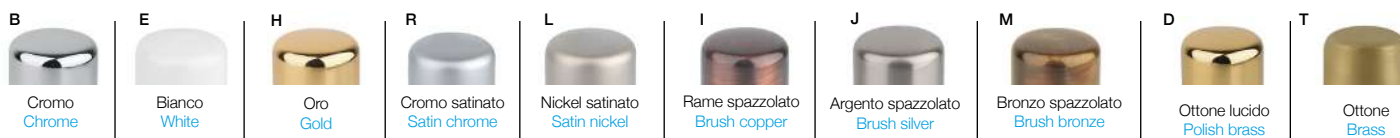
A593

Adattatore per tubo rame, ogiva in ottone.

Copper pipe adaptor, brass olive.



Codice Code	Misura Size	Attacco Connection	€ Ottone Brass	€ Ott. lucido Bolished brass	€ Cromo Chrome	€ Bianco White	€ Colore EFS EFS color	€ Spazzolato satinato Brush-satin	€ Oro Gold
A59300_*	15	24-19	1	-	-	-	-	-	-



Specificare la finitura nel codice / Specify the finishing on the code es./ex.: A55600R

A.23 ADATTATORI / ADAPTORS 24-19

A555



Adattatore per tubo multistrato, dado esagonale.

Multilayer pipe adaptor, exagonal nut.

Codice Code	Misura Size	Attacco Connection	€ Ottone Brass	€ Ott. lucido Bolished brass	€ Cromo Chrome	€ Bianco White	€ Colore EFS EFS color	€ Spazzolato satinato Brush-satin	€ Oro Gold
A55501_*	14X2	24-19	1	-	-	-	-	-	-
A55502_*	16X2	24-19	1	-	-	-	-	-	-
A55503_*	16X2,25	24-19	1	-	-	-	-	-	-
A55513_*	16,2X2,6	24-19	1	-	-	-	-	-	-
A55504_*	17X2	24-19	1	-	-	-	-	-	-
A55506_*	18X2	24-19	1	-	-	-	-	-	-
A55510_*	20X2	24-19	1	-	-	-	-	-	-
A55511_*	20X2,25	24-19	1	-	-	-	-	-	-
A55512_*	20X2,5	24-19	1	-	-	-	-	-	-

A585



Adattatore per tubo multistrato, dado cilindrico.

Multilayer pipe adaptor, cylindrical nut.

Codice Code	Misura Size	Attacco Connection	€ Cromo Chrome	€ Bianco White	€ Colore EFS EFS color	€ Spazzolato satinato Brush-satin	€ Oro Gold
A58501_*	14X2	24-19	1	-	-	-	-
A58502_*	16X2	24-19	1	-	-	-	-
A58503_*	16X2,25	24-19	1	-	-	-	-
A58513_*	16,2X2,6	24-19	1	-	-	-	-
A58504_*	17X2	24-19	1	-	-	-	-
A58506_*	18X2	24-19	1	-	-	-	-
A58510_*	20X2	24-19	1	-	-	-	-
A58511_*	20X2,25	24-19	1	-	-	-	-
A58512_*	20X2,5	24-19	1	-	-	-	-

A589



Kit di tenuta per tubo multistrato per dado Ø16,8.

Seal kit for multilayer pipe for Ø16,8 nut.



Codice Code	Misura Size	Attacco Connection	€
** A58911A	14X2	24-19	1
A58912A	16X2	24-19	1

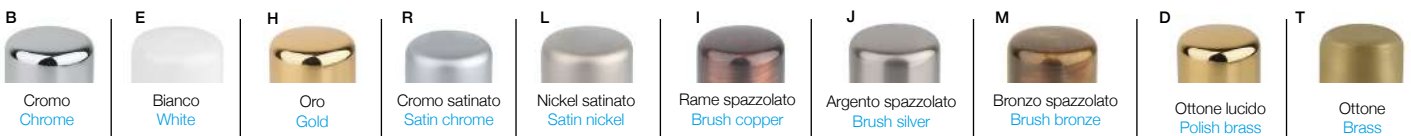
A556



Adattatore per tubo PEX, dado esagonale.

PEX pipe adaptor, exagonal nut.

Codice Code	Misura Size	Attacco Connection	€ Ottone Brass	€ Ott. lucido Bolished brass	€ Cromo Chrome	€ Bianco White	€ Colore EFS EFS color	€ Spazzolato satinato Brush-satin	€ Oro Gold
A55600_*	12X1,1	24-19	1	-	-	-	-	-	-
A55601_*	12X2	24-19	1	-	-	-	-	-	-
A55602_*	14X2	24-19	1	-	-	-	-	-	-
A55604_*	15X2,5	24-19	1	-	-	-	-	-	-
A55605_*	16X1,5	24-19	1	-	-	-	-	-	-
A55606_*	16X2	24-19	1	-	-	-	-	-	-
A55607_*	16X2,2	24-19	1	-	-	-	-	-	-
A55608_*	17X2	24-19	1	-	-	-	-	-	-
A55610_*	18X2	24-19	1	-	-	-	-	-	-
A55611_*	18X2,5	24-19	1	-	-	-	-	-	-
A55612_*	20X2	24-19	1	-	-	-	-	-	-
A55613_*	20X2,5	24-19	1	-	-	-	-	-	-



Specificare la finitura nel codice / Specify the finishing on the code es./ex.: A55600R

A.23 ADATTATORI / ADAPTORS 24-19



A586

Adattatore per tubo PEX, dado cilindrico.

PEX pipe adaptor, cylindrical nut.

Codice Code	Misura Size	Attacco Connection	€ Cromo Chrome	€ Bianco White	€ Colore EFS EFS color	€ Spazzolato satinato Brush-satin	€ Oro Gold
A58600_*	12x1,1	24-19	1	-	-	-	-
A58601_*	12X2	24-19	1	-	-	-	-
A58602_*	14X2	24-19	1	-	-	-	-
A58604_*	15X2,5	24-19	1	-	-	-	-
A58606_*	16X2	24-19	1	-	-	-	-
A58607_*	16X2,2	24-19	1	-	-	-	-
A58608_*	17X2	24-19	1	-	-	-	-
A58610_*	18X2	24-19	1	-	-	-	-
A58611_*	18X2,5	24-19	1	-	-	-	-
A58612_*	20X2	24-19	1	-	-	-	-
A58613_*	20X2,5	24-19	1	-	-	-	-



A332

Dado esagonale per adattatore tubo rame, PEX, multistrato.

Exagonal nut for copper, PEX, multilayer pipe.

Codice Code	Misura Size	Attacco Connection	€ Cromo Chrome	€ Bianco White	€ Colore EFS EFS color	€ Spazzolato satinato Brush-satin	€ Oro Gold
A33200_*	Ø16,8	24-19	1	-	-	-	-



A33210

Dado cilindrico per adattatore tubo rame, PEX, multistrato.

Cylindrical nut for copper, PEX, multilayer pipe.

Codice Code	Misura Size	Attacco Connection	€ Cromo Chrome	€ Bianco White	€ Colore EFS EFS color	€ Spazzolato satinato Brush-satin	€ Oro Gold
A33210_*	Ø16,8	24-19	1	-	-	-	-



A343

Adattatore per tubo ferro.

Iron pipe adaptor.

Codice Code	Misura Size	Attacco Connection	€ Ottone Brass	€ Ott. lucido Polished brass	€ Cromo Chrome	€ Bianco White	€ Colore EFS EFS color	€ Spazzolato satinato Brush-satin	€ Oro Gold
A34301_*	3/8" F	24-19	1	-	-	-	-	-	-
A34302_*	1/2" F	24-19	1	-	-	-	-	-	-
A34302_*NPT	1/2" F	24-19	1	-	-	-	-	-	-



Specificare la finitura nel codice / Specify the finishing on the code es./ex.: A55600R

A.23 ADATTATORI / ADAPTORS 3/4" EK EUROCONO



A433B

Adattatore per tubo rame.

Copper pipe adaptor.

Codice Code	Misura Size	Attacco Connection	€ Cromo Chrome	€ Bianco White	€ Colore EFS EFS color	€ Spazzolato satinato Brush-satin	€ Oro Gold
A43301_*	10	3/4" EK	10	-	-	-	-
A43302_*	12	3/4" EK	50	-	-	-	-
A43303_*	14	3/4" EK	50	-	-	-	-
A43304_*	15	3/4" EK	50	-	-	-	-
A43305_*	16	3/4" EK	50	-	-	-	-



A331EK

Adattatore per tubo rame.

Copper pipe adaptor.



**

Codice Code	Misura Size	Attacco Connection	€ Cromo Chrome	€ Bianco White	€ Colore EFS EFS color	€ Spazzolato satinato Brush-satin	€ Oro Gold	€ Cromo nero Black chrome	€ PVD
A33106_*	10	3/4" EK	1	-	-	-	-	-	-
A33107_*	12	3/4" EK	1	-	-	-	-	-	-
A33108_*	14	3/4" EK	1	-	-	-	-	-	-
A33109_*	15	3/4" EK	1	-	-	-	-	-	-
A33110_*	16	3/4" EK	1	-	-	-	-	-	-
* A33111_*	18	3/4" EK	1	-	-	-	-	-	-



A59312

Adattatore per tubo rame,
ogiva in ottone.

Copper pipe adaptor,
brass olive.

Codice Code	Misura Size	Attacco Connection	€ Cromo Chrome	€ Bianco White	€ Colore EFS EFS color	€ Spazzolato satinato Brush-satin	€ Oro Gold
A59312_*	15	3/4" EK	1	-	-	-	-



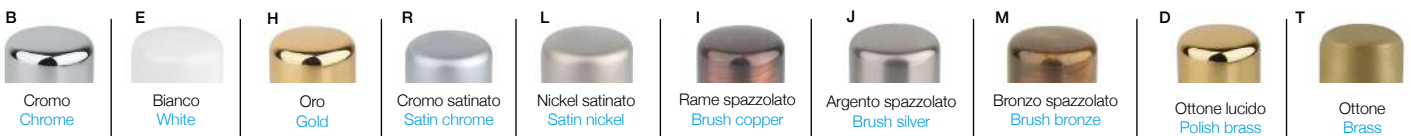
A587

Adattatore per tubo
multistrato.

Multilayer pipe adaptor.

Codice Code	Misura Size	Attacco Connection	€ Cromo Chrome	€ Bianco White	€ Colore EFS EFS color	€ Spazzolato satinato Brush-satin	€ Oro Gold
A58701_*	14X2	3/4" EK	1	-	-	-	-
A58702_*	16X2	3/4" EK	1	-	-	-	-
A58703_*	16X2,25	3/4" EK	1	-	-	-	-
A58711_*	16,2x2,6	3/4" EK	1	-	-	-	-
A58704_*	17X2	3/4" EK	1	-	-	-	-
A58706_*	18X2	3/4" EK	1	-	-	-	-
A58707_*	20X2,5	3/4" EK	1	-	-	-	-
A58708_*	20X2	3/4" EK	1	-	-	-	-
A58709_*	20X2,25	3/4" EK	1	-	-	-	-
A58710_*	20X2,8	3/4" EK	1	-	-	-	-

EK= Eurocono



Specificare la finitura nel codice / Specify the finishing on the code es./ex.: A55600R

A.23 ADATTATORI / ADAPTORS 3/4" EK EUROCONO



A588

Adattatore per tubo PEX.
PEX pipe adaptor.

Codice Code	Misura Size	Attacco Connection		€ Cromo Chrome	€ Bianco White	€ Colore EFS EFS color	€ Spazzolato satinato Brush-satin	€ Oro Gold
A58810_*	12X1,1	3/4" EK	1	-	-	-	-	-
A58800_*	12X2	3/4" EK	1	-	-	-	-	-
A58801_*	14X2	3/4" EK	1	-	-	-	-	-
A58802_*	15X2,5	3/4" EK	1	-	-	-	-	-
A58811_*	16X1,5	3/4" EK	1	-	-	-	-	-
A58803_*	16X2	3/4" EK	1	-	-	-	-	-
A58804_*	16X2,2	3/4" EK	1	-	-	-	-	-
A58805_*	17X2	3/4" EK	1	-	-	-	-	-
A58806_*	18X2	3/4" EK	1	-	-	-	-	-
A58807_*	18X2,5	3/4" EK	1	-	-	-	-	-
A58808_*	20X2	3/4" EK	1	-	-	-	-	-
A58809_*	20X2,5	3/4" EK	1	-	-	-	-	-



A585EK

Adattatore per tubo multistrato, dado cilindrico.

Multilayer pipe adaptor, cylindrical nut.

Codice Code	Misura Size	Attacco Connection		€ Cromo Chrome	€ Bianco White	€ Colore EFS EFS color	€ Spazzolato satinato Brush-satin	€ Oro Gold	€ Cromo nero Black chrome	€ PVD PVD
A58501_*EK	14X2	3/4" EK	10	-	-	-	-	-	-	-
A58502_*EK	16X2	3/4" EK	10	-	-	-	-	-	-	-
A58503_*EK	16X2,25	3/4" EK	10	-	-	-	-	-	-	-



A33210EK

Dado cilindrico per adattatore tubo rame, PEX, multistrato.

Cylindrical nut for copper, PEX, multilayer pipe.

Codice Code	Misura Size	Attacco Connection		€ Cromo Chrome	€ Bianco White	€ Colore EFS EFS color	€ Spazzolato satinato Brush-satin	€ Oro Gold
A33210_*EK	Ø16,8	3/4" EK	1	-	-	-	-	-



A343EK

Adattatore per tubo ferro.
Iron pipe adaptor.

Codice Code	Misura Size	Attacco Connection		€ Cromo Chrome	€ Bianco White	€ Colore EFS EFS color	€ Spazzolato satinato Brush-satin	€ Oro Gold
A34305_*	3/8" F	3/4" EK	1	-	-	-	-	-
A34306_*	1/2" F	3/4" EK	1	-	-	-	-	-
A34306_*NPT	1/2" F	3/4" EK	1	-	-	-	-	-



A5530

Adattatore per tubo ferro.
Iron pipe adaptor.

Codice Code	Misura Size	Attacco Connection		€ Cromo Chrome	€ Bianco White	€ Spazzolato satinato Brush-satin	€ Oro Gold
A55302_*	1/2"	3/4" EK	1	-	-	-	-

EK= Eurocono



Specificare la finitura nel codice / Specify the finishing on the code es./ex.: A55600R

A.23 ADATTATORI / ADAPTORS 1/2"



A590

Adattatore per tubo rame.

Copper pipe adaptor.

Codice Code	Misura Size	Attacco Connection		€ Cromo Chrome	€ Spazzolato satinato Brush-satin	€ Oro Gold
A59001_*	10	1/2"	1	-	-	-
A59002_*	12	1/2"	1	-	-	-
A59003_*	14	1/2"	1	-	-	-
A59004_*	15	1/2"	1	-	-	-



A591

Adattatore per tubo multistrato.

Multilayer pipe adaptor.

Codice Code	Misura Size	Attacco Connection		€ Cromo Chrome	€ Spazzolato satinato Brush-satin	€ Oro Gold
A59101_*	14X2	1/2"	1	-	-	-
A59102_*	16X2	1/2"	1	-	-	-
A59103_*	16X2,25	1/2"	1	-	-	-
A59104_*	16,2X2,6	1/2"	1	-	-	-



A592

Adattatore per tubo PEX.

PEX pipe adaptor.

Codice Code	Misura Size	Attacco Connection		€ Cromo Chrome	€ Spazzolato satinato Brush-satin	€ Oro Gold
A59205_*	12x1,1	1/2"	1	-	-	-
A59200_*	12X2	1/2"	1	-	-	-
A59201_*	14X2	1/2"	1	-	-	-
A59202_*	15X2,5	1/2"	1	-	-	-
A59203_*	16X2	1/2"	1	-	-	-
A59204_*	16X2,2	1/2"	1	-	-	-



B
Cromo
Chrome



E
Bianco
White



H
Oro
Gold



R
Cromo satinato
Satin chrome



L
Nickel satinato
Satin nickel



I
Rame spazzolato
Brush copper



J
Argento spazzolato
Brush silver



M
Bronzo spazzolato
Brush bronze



D
Ottone lucido
Polish brass



T
Ottone
Brass

Specificare la finitura nel codice / Specify the finishing on the code es./ex.: A55600R

A.24 TESTE TERMOSTATICHE / THERMOSTATIC HEADS



A409

Testa termostatica con sensore a liquido, in ottone.

Thermostatic head with liquid sensor, brass.

Codice Code	Attacco Connection	€ Cromo Chrome	€ Bianco E E white	€ Bianco EF EF white	€ Colore EFS EFS color	€ Spazzolato satinato Brush-satin	€ Oro Gold
----------------	-----------------------	----------------------	--------------------------	----------------------------	---------------------------------	--	------------------

A40900_*	M30X1,5	1	-	-	-	-	-
----------	---------	---	---	---	---	---	---

A40900E	M30X1,5	1	-	-	-	-	-
---------	---------	---	---	---	---	---	---



028

Certificazione / Certification



028



A499

Testa termostatica con sensore a liquido, in ottone.

Thermostatic head with liquid sensor, brass.

Codice Code	Attacco Connection	€ Cromo Chrome	€ Bianco E E white	€ Bianco EF EF white	€ Colore EFS EFS color	€ Spazzolato satinato Brush-satin	€ Oro Gold
----------------	-----------------------	----------------------	--------------------------	----------------------------	---------------------------------	--	------------------

A49900_*	M30X1,5	1	-	-	-	-	-
----------	---------	---	---	---	---	---	---



A498

Testa termostatica con sensore a liquido.

Thermostatic head with liquid sensor.

Codice Code	Attacco Connection	€ Cromo Chrome	€ Bianco E E white	€ Bianco EF EF white	€ Colore EFS EFS color	€ Spazzolato satinato Brush-satin	€ Oro Gold
----------------	-----------------------	----------------------	--------------------------	----------------------------	---------------------------------	--	------------------

A49800A	M30X1,5	1	-	-	-	-	-
---------	---------	---	---	---	---	---	---

A49800_*	M30X1,5	1	-	-	-	-	-
----------	---------	---	---	---	---	---	---



A497

Testa termostatica con sensore a liquido.

Thermostatic head with liquid sensor.

Codice Code	Attacco Connection	€ Cromo Chrome	€ Bianco White
----------------	-----------------------	----------------------	----------------------

A49700A	M30X1,5	1	-
---------	---------	---	---

A49700B	M30X1,5	1	-
---------	---------	---	---



NV32168

Testa termostatica con sensore a cera per valvole serie "THERMOSTYLE".

Thermostatic head with wax sensor for "THERMOSTYLE" valve series.

Codice Code	Attacco Connection	€ Cromo Chrome	€ Bianco White
----------------	-----------------------	----------------------	----------------------

NV32168EAS	M24X1,5	1	-
------------	---------	---	---

NV32168BAS	M24X1,5	1	-
------------	---------	---	---



B
Cromo
Chrome



E
Bianco
White



H
Oro
Gold



R
Cromo satinato
Satin chrome



L
Nickel satinato
Satin nickel



I
Rame spazzolato
Brush copper



J
Argento spazzolato
Brush silver



M
Bronzo spazzolato
Brush bronze



D
Ottone lucido
Polish brass



T
Ottone
Brass

Specificare la finitura nel codice / Specify the finishing on the code es./ex.: A55600R

A.24 TESTE TERMOSTATICHE TERMODESIGN / TERMODESIGN THERMOSTATIC HEADS

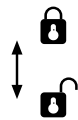


A495

Testa termostatica con sensore a liquido **Thermodesign L.**

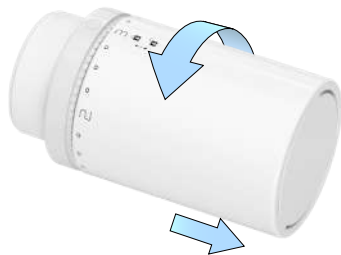
Thermostatic head with liquid sensor, **Thermodesign L.**

Codice Code	Attacco Connection	1	€ Cromo Chrome	€ Bianco E E white	€ Bianco EF EF white	€ Colore EFS EFS color	€ Spazzolato satinato Brush-satin	€ Oro Gold
A49500A	M30x1,5	1	-	-	-	-	-	-
A49500_*	M30X1,5	1	-	-	-	-	-	-



Nuovo sistema di controllo della temperatura con blocco di sicurezza.

New temperature control system with safety lock.



A.24 TESTE TERMOSTATICHE SMART / THERMOSTATIC SMART HEADS



A485

Testa termostatica digitale con gestione via app.

Digital thermostatic head with app management.

Codice Code	Attacco Connection	€ Cromo Chrome	€ Bianco E E white	€ Bianco EF EF white	€ Colore EFS EFS color	€ Spazzolato satinato Brush-satin	€ Oro Gold
A48501A	M30 x 1,5	1	-	-	-	-	-
A48501_*	M30 x 1,5	1	-	-	-	-	-



A48500

Unità di controllo remoto.

Gateway.

Codice Code	Colore Connection	€
A48500A	Bianco / White	1 -

La testina termostatica digitale A48501A è progettata per misurare la temperatura della stanza e regolare il flusso d'acqua che transita dalla valvola alla quale è collegata. Può essere regolata alla temperatura desiderata tramite l'utilizzo del touch screen presente sulla testina stessa o tramite applicazione. La programmazione copre 7 giorni su 7 e 24 ore su 24, gestibili in fasce orarie. La testina termostatica è inoltre in grado di rilevare l'apertura di una finestra nell'ambiente in cui è collocata, portando in chiusura la valvola del radiatore ed evitando sprechi.

The digital thermostatic head A48501A is designed to detect the room temperature and regulate the radiator water flow to which is connected. It can be set on the desired temperature by using the touch screen on the head itself or by the APP. The programming covers 7 days a week and 24 hours a day, manageable in time slots. The thermostatic heads can detect the opening of a window in the room in which it has been installed, therefore automatically closing the radiator valve and save energy.

Collegando l'unità remota di controllo alle testine termostatiche digitali A48501A, sarà possibile controllarle da remoto, da smartphone o da tablet utilizzando l'App per Android ed iOS Smart Life. Con l'app si avrà accesso a tutte le funzionalità della testina come se si utilizzassero i tasti fisici: sarà possibile accendere o spegnere le testine, controllare la temperatura e programmarle settimanalmente. Ogni unità di controllo può gestire fino a 16 testine.

By connecting the control remote unit to the digital thermostatic head A48501A, it will be possible to remotely check them via smartphone or tablet with the APP for Android and iOS Smart Life. With the APP you will have access on all the functionality of the thermostatic head as if by using the touch screen itself: you can turn on or off the thermostatic head, check the room temperature and set a weekly program. Each control unit can manage up to 16 thermostatic heads.

- Controllo a distanza tramite App / Distance controlled by APP
- Programmazione semplice ed intuitiva / Simple and intuitive SetUp
- Risparmio energetico / Energy Saving System
- Funzione apertura finestre / Windows Opening Function
- Funzione antigelo / Antifreeze Function
- Modalità manuale / Manual Mode Setting



A48510 [NEW]

Cover per testa termostatica smart
Smart thermostatic head cover

Codice Code	€ Cromo Chrome	€ Bianco E E white	€ Colore EFS EFS color	€ Spazzolato satinato Brush-satin	€ Oro Gold
A48510_*	1	-	-	-	-



A48503 [NEW]

Ricevitore smart per caldaia
Smart boiler receiver

Codice Code	Colore Connection	€
A48503A	Bianco / White	1 -



Installando le teste termostatiche Smart art. A485 è possibile ridurre i consumi energetici di gas fino al 30%, pur garantendo sempre la temperatura ideale ed il massimo comfort in ogni ambiente.



Specificare la finitura nel codice / Specify the finishing on the code es./ex.: A55600R

A.24 VALVOLE SFOGO ARIA / AIR VENT VALVES



V065

Valvola sfogo aria con copertura "Moon".

Air vent valve with cover "Moon".

Codice Code	Misura Size	Attacco Connection	€ Cromo Chrome
V06500B	1/2"	1/2"	1 -



A652

Tappo radiatore con copertura "Moon".

Towel rail plug with cover "Moon".

Codice Code	Misura Size	Attacco Connection	€ Cromo Chrome
A65200B	1/2"	1/2"	1 -



V062

Valvola sfogo aria con copertura piana.

Air vent valve with flat cover.

Codice Code	Misura Size	Attacco Connection	€ Cromo Chrome	€ Bianco White
V06203A	1/2"	5,30	1 -	-
V06203B	1/2"	-	1 -	-



A653

Tappo radiatore con copertura piana.

Towel rail plug with flat cover.

Codice Code	Misura Size	Attacco Connection	€ Cromo Chrome	€ Bianco White
A65303A	1/2"	4,40	1 -	-
A65303B	1/2"	-	1 -	-



V057

Valvola sfogo aria.

Air vent valve.

Codice Code	Misura Size	Attacco Connection	€ Cromo Chrome	€ Spazzolato satinato Brush-satin	€ Oro Gold
V05702_*	3/8"	3/8"	10 -	-	-
V05703_*	1/2"	1/2"	10 -	-	-



A551

Tappo radiatore.

Towel rail plug.

Codice Code	Misura Size	Attacco Connection	€ Cromo Chrome	€ Spazzolato satinato Brush-satin	€ Oro Gold
A55102_*	3/8"	3/8"	10 -	-	-
A55103_*	1/2"	1/2"	10 -	-	-



V056

Valvola sfogo aria "Decoro".

"Decoro" air vent valve.

Codice Code	Misura Size	Attacco Connection	€ Cromo Chrome	€ Spazzolato satinato Brush-satin	€ Oro Gold
V05601_*	1/4"	1/4"	10 -	-	-
V05602_*	3/8"	3/8"	10 -	-	-
V05603_*	1/2"	1/2"	10 -	-	-



V055

Valvola sfogo aria "Sphere".

"Sphere" air vent valve.

Codice Code	Misura Size	Attacco Connection	€ Cromo Chrome	€ Spazzolato satinato Brush-satin	€ Oro Gold
V05501_*	1/4"	1/4"	1 -	-	-
V05502_*	3/8"	3/8"	1 -	-	-
V05503_*	1/2"	1/2"	1 -	-	-



V058

Valvola sfogo aria.

Air vent valve.

Codice Code	Misura Size	Attacco Connection	€ Cromo Chrome	€ Spazzolato satinato Brush-satin	€ Oro Gold
V05800_*	1/8"	1/8"	10 -	-	-



B
Cromo Chrome



H
Oro Gold



R
Cromo satinato Satin chrome



L
Nickel satinato Satin nickel



I
Rame spazzolato Brush copper



J
Argento spazzolato Brush silver



M
Bronzo spazzolato Brush bronze

Specificare la finitura nel codice / Specify the finishing on the code es./ex.: A55600R

A.26 ACCESSORI / ACCESSORIES



T205

Snodo idraulico.
Hydraulic swivel joint.

Codice Code	Misura Size	Attacco Connection	€ Cromo Chrome
T20500B	3/4"	3/4"	1 -



A520

Bocchettone con valvola sfogo aria.
Tail piece with air vent valve.

Codice Code	Misura Size	Attacco Connection	€ Cromo Chrome
A52010B	1/2"	3/4"	1 -



A655

Eccentrico per radiatori.
Eccentric for radiators.

Codice Code	Misura Size	Attacco Connection	€ Cromo Chrome	€ Bianco White
A65511_*	10	1/2"	20	-
A65512_*	20	1/2"	20	-
A65513_*	30	1/2"	20	-
A65514_*	40	1/2"	20	-
A65515_*	50	1/2"	20	-
A65516_*	60	1/2"	20	-



A360B

Raccordo diritto maschio con O-RING.
Straight male fitting with O-RING.

Codice Code	Misura Size	Attacco Connection	€ Cromo Chrome
A36002B	1/2"X1/2"	1/2"	20 -
A36001B	1/2"X24-19	24-19	20 -
A36003B	1/2"X3/4" EK	3/4" EK	20 -



A461B

Raccordo diritto femmina.
Straight female fitting.

Codice Code	Misura Size	Attacco Connection	€ Cromo Chrome
A46100B	1/2"F X 1/2"	1/2"	20 -
A46101B	1/2"F X 3/4"	3/4"	20 -
A46102B	3/4"F X 3/4"	3/4"	20 -
A46103B	3/4"F X 1/2"	1/2"	20 -
A46104B	1/2"F X 24-19	24-19	20 -
A46105B	3/4"F X 24-19	24-19	20 -
A46107B	24-19F X 3/4"	3/4" EK	20 -
A46106B	24-19 X 24-19	24-19	20 -



NV33303

Raccordo maschio per tubo rame Ø22.

Male fitting for copper pipe Ø22.

Codice Code	Misura Size	Attacco Connection	€ Ottone Brass	€ Ott. lucido Polished brass	€ Cromo Chrome	€ Bianco White	€ Antracite Anthracite	€ Bronzo Bronze	€ Spazzolato satinato Brush-satin	€ Oro Gold
NV33303_*	Ø22	3/4"	-	-	-	-	-	-	-	-



Specificare la finitura nel codice / Specify the finishing on the code es./ex.: A55600R

A.26 ACCESSORI / ACCESSORIES

**A533B**

Raccordo 3 pezzi diritto.

3 pieces straight fitting.

Codice Code	Misura Size		€ Cromo Chrome
A53302B	1/2"	30	-
A53303B	3/4"	20	-
A53304B	1"	10	-

**A532B**

Raccordo 3 pezzi ad angolo.

3 pieces elbow fitting.

Codice Code	Misura Size		€ Cromo Chrome
A53202B	1/2"	30	-
A53203B	3/4"	20	-
A53204B	1"	10	-

**T210**

Raccordo collegamento radiatori completo di guarnizione autotenuta.

Connection fitting for radiator with O-ring.

Codice Code	Misura Size		€ Cromo Chrome
T21000B	3/4" F- 1/2"	1	-

**A993**

Prolunga.

Extension piece.

Codice Code	Misura Size	Attacco Connection		€ Cromo Chrome
A99301B	L10	1/2"	1	-
A99305B	L15	1/2"	1	-
A99303B	L20	1/2"	1	-
A99327B	L25	1/2"	1	-
A99304B	L30	1/2"	1	-
A99324B	L40	1/2"	1	-
A99325B	L50	1/2"	1	-

**A54770**

Kit di collegamento tubo ferro.

Iron pipe connection kit.

Codice Code	Misura Size	Attacco Connection		€ Cromo Chrome
A54770B	1/2" L80 Ø70	1/2"	1	-

**A366**

Kit di collegamento a muro.

Wall connection kit.

Codice Code	Misura Size	Attacco Connection		€ Cromo Chrome
A36602B	1/2" L60 Ø55	24-19	1	-
A36603B	1/2" L45 Ø67	24-19	1	-
A36604B	1/2" L90 Ø67	24-19	1	-

A.26 ACCESSORI / ACCESSORIES



A545

Kit copritubo.
Sleevng kit.

per/for "Monostyle"

Codice Code	Misura Size	€ Cromo Chrome	€ Bianco White	€ Colore EFS EFS color	€ Spazzolato satinato Brush-satin	€ Oro Gold
A54504_*	Ø34-Ø18-L70	1	-	-	-	-
A54506_*	Ø34-Ø18-L160	1	-	-	-	-
A54503_*	Ø50-Ø18-L70	1	-	-	-	-
A54500_*	Ø50-Ø18-L160	1	-	-	-	-



A546

Kit copritubo
"Minimalist".
"Minimalist"
sleevng kit).

Codice Code	Misura Size	€ Cromo Chrome	€ Bianco White	€ Colore EFS EFS color	€ Spazzolato satinato Brush-satin	€ Oro Gold	€ Cromo nero Black chrome	€ PVD PVD
A54607_*	Ø38-Ø18-L70	1	-	-	-	-	-	-
A54608_*	Ø38-Ø18-L160	1	-	-	-	-	-	-
A54603_*	Ø55-Ø18-L70	1	-	-	-	-	-	-
A54600_*	Ø55-Ø18-L160	1	-	-	-	-	-	-
A54604_*	Ø55-Ø25-L70	1	-	-	-	-	-	-
A54605_*	Ø55-Ø25-L160	1	-	-	-	-	-	-



A547

Kit copritubo "Twin/One".
Interasse 40-50 mm.
"Twin/One" sleevng kit.
Hole centres 40-50 mm.

per/for "Twin"
per/for "Twin"
per/for "One"
per/for "One"

Codice Code	Misura Size	€ Cromo Chrome	€ Bianco White	€ Colore EFS EFS color	€ Spazzolato satinato Brush-satin	€ Oro Gold
A54703_*	Ø18XL70 INT.50	1	-	-	-	-
A54700_*	Ø18XL160 INT.50	1	-	-	-	-
A54705_*	Ø18XL70 INT.40	1	-	-	-	-
A54704_*	Ø18XL160 INT.40	1	-	-	-	-



A54650

Kit di collegamento a muro
1/2" M-Ø15/16
Wall connection kit 1/2"
M-Ø15/16

Codice Code	Misura Size	€ Cromo Chrome	€ Bianco White	€ Colore EFS EFS color	€ Spazzolato satinato Brush-satin	€ Oro Gold
A54650_*	1/2"-Ø16-L120-Ø55	1	-	-	-	-
A54653_*	1/2"-Ø15-L140-Ø55	1	-	-	-	-
A54654_*	1/2"-Ø15-L140-Ø67	1	-	-	-	-



A54750

Kit di collegamento a muro
"Twin/One" 1/2" M-Ø16.
Interasse 40-50 mm.
Wall connection kit
"Twin/One" 1/2" M-Ø16.
Hole centres 40-50 mm.

Codice Code	Misura Size	€ Cromo Chrome	€ Bianco White	€ Colore EFS EFS color	€ Spazzolato satinato Brush-satin	€ Oro Gold
* A5475001_*	1/2"-Ø16-L120 INT.50	1	-	-	-	-
** A5475002_*	1/2"-Ø16-L120 INT.40	1	-	-	-	-

* per/for "Twin"

** per/for "One"



A427B

Tubetto di collegamento.
Connection tube.

Codice Code	Misura Size	Attacco Connection	€ Cromo Chrome	€ Bianco White	€ Colore EFS EFS color	€ Spazzolato satinato Brush-satin	€ Oro Gold
A42700_*	Ø15XL140	1/2"	20	-	-	-	-
A42701_*	Ø15XL175	1/2"	20	-	-	-	-
A42702_*	Ø16XL120	1/2"	20	-	-	-	-
A42703_*	Ø16XL200	1/2"	20	-	-	-	-



Specificare la finitura nel codice / Specify the finishing on the code es./ex.: A55600R

A.26 ACCESSORI / ACCESSORIES



A5501

Kit copritubo pesante.

Heavy sleeving kit.

Codice Code	Misura Size	€ Cromo Chrome	€ Bianco White	€ Spazzolato satinato Brush-satin	€ Oro Gold
A55011_*	Ø50-Ø18-L70	1	-	-	-
A55012_*	Ø50-Ø18-L160	1	-	-	-
A55015_*	Ø50-Ø25-L70	1	-	-	-
A55016_*	Ø50-Ø25-L160	1	-	-	-



A5502

Kit copritubo pesante 50X50.

Heavy sleeving kit 50X50.

Codice Code	Misura Size	€ Cromo Chrome	€ Bianco White	€ Spazzolato satinato Brush-satin	€ Oro Gold
A55021_*	50X50-Ø18-L70	1	-	-	-
A55022_*	50X50-Ø18-L160	1	-	-	-



A5504

Kit copritubo pesante. Interasse 35 mm, 85X50.

Heavy sleeving kit. Hole centres 35 mm, 85X50.

Codice Code	Misura Size	€ Cromo Chrome	€ Bianco White	€ Spazzolato satinato Brush-satin	€ Oro Gold
A55041_*	Ø18-L70-INT. 35	1	-	-	-
A55042_*	Ø18-L160-INT. 35	1	-	-	-
A55045_*	Ø25-L70-INT.35	1	-	-	-
A55046_*	Ø25-L160-INT. 35	1	-	-	-



A5503

Kit copritubo pesante, interasse 50 mm, 100X50.

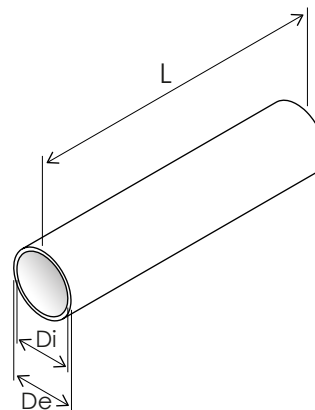
Heavy sleeving kit. Hole centres 50 mm, 100X50.

Codice Code	Misura Size	€ Cromo Chrome	€ Bianco White	€ Spazzolato satinato Brush-satin	€ Oro Gold
A55031_*	Ø18-L70-INT. 50	1	-	-	-
A55032_*	Ø18-L160-INT. 50	1	-	-	-
A55035_*	Ø25-L70-INT. 50	1	-	-	-
A55036_*	Ø25-L160-INT. 50	1	-	-	-

Compatibilità kit copritubo

Sleeving kit compatibility

L	De	Di	Per tubo Ø For pipe Ø
70-160	18	16,8	10-12-14-15-16
70-160	25	23,8	18-20-G1/2"



Specificare la finitura nel codice / Specify the finishing on the code es./ex.: A55600R

A.26 ACCESSORI / ACCESSORIES



A57050

Kit copritubo apribile in plastica (2 pezzi).

Plastic opening sleeving kit (pair).

Codice Code	Misura Size	€ Cromo Chrome	€ Bianco White
A57050A	Ø45 - Ø16-L160	1	-
A57050B	Ø45 - Ø16-L160	1	-



A56950

Rosetta copritubo a cassetto in plastica Ø45 mm.

Plastic sleeve with sliding drawer Ø45 mm.

Codice Code	Misura Size	€ Cromo Chrome	€ Bianco White	€ Spazzolato satinato Brush-satin	€ Oro Gold
A56950_*	Ø45 - Ø10	1	-	-	-
A56952_*	Ø45 - Ø12	1	-	-	-
A56954_*	Ø45 - Ø14	1	-	-	-
A56955_*	Ø45 - Ø15	1	-	-	-
A56956_*	Ø45 - Ø16	1	-	-	-
A56958_*	Ø45 - Ø18	1	-	-	-
A56960_*	Ø45-1/2"	1	-	-	-



A57150

Copritubo apribile in plastica.

Plastic opening pipe sleeve.

Codice Code	Misura Size	€ Cromo Chrome	€ Bianco White
A57150A	Ø16-L160	1	-
A57150B	Ø16-L160	1	-



A565

Rosetta copritubo apribile in ottone Ø55 mm.

Opening brass sleeve Ø55 mm.

Codice Code	Misura Size	€ Cromo Chrome	€ Bianco White	€ Spazzolato satinato Brush-satin	€ Oro Gold
A56500_*	Ø55 - Ø10	1	-	-	-
A56501_*	Ø55 - Ø12	1	-	-	-
A56502_*	Ø55 - Ø14	1	-	-	-
A56503_*	Ø55 - Ø15	1	-	-	-
A56504_*	Ø55 - Ø16	1	-	-	-



Cromo
Chrome



Bianco
White



Oro
Gold



Cromo satinato
Satin chrome



Nickel satinato
Satin nickel



Fiamme spazzolato
Brush copper



Argento spazzolato
Brush silver



Bronzo spazzolato
Brush bronze

Specificare la finitura nel codice / Specify the finishing on the code es./ex.: A55600R

A.26 ACCESSORI / ACCESSORIES

**A568**

Rosetta copritubo in ottone
"Minimalist" Ø55 mm.

"Minimalist" brass sleeve Ø55 mm.

Codice Code	Misura Size	€ Cromo Chrome	€ Bianco White	€ Spazzolato satinato Brush-satin	€ Oro Gold
A56801_*	Ø55 - Ø10	1	-	-	-
A56802_*	Ø55 - Ø12	1	-	-	-
A56803_*	Ø55 - Ø14	1	-	-	-
A56804_*	Ø55 - Ø15	1	-	-	-
A56805_*	Ø55 - Ø16	1	-	-	-
A56806_*	Ø55 - Ø18	1	-	-	-

**A569**

Rosetta copritubo in ottone Ø67 mm.

Brass sleeve Ø67 mm.

Codice Code	Misura Size	€ Cromo Chrome	€ Bianco White	€ Spazzolato satinato Brush-satin	€ Oro Gold
A56900_*	Ø67 - Ø20,5	1	-	-	-

**NA547**

Piastra copritubo in ottone, 2 fori
120X70.

Brass sleeve 120X70, 2 holes.

Codice Code	Misura Size	€ Cromo Chrome	€ Bianco White	€ Spazzolato satinato Brush-satin	€ Oro Gold
NA54705_*	Ø 18,5-INT. 50	1	-	-	-
NA54706_*	Ø18,5-INT. 40	1	-	-	-
NA54708_*	Ø21,5-INT.50	1	-	-	-

**A400**

Adattatore testa termostatica
Serie "06".

Thermostatic head adaptor for
valves "06".

Codice Code	Misura Size	Attacco Connection	€
A40001T	M30X1,5	M24X1,5	10 -

**A554**

Riduzione con O-RING.

Reduction with O-RING.

Codice Code	Misura Size	Attacco Connection	€
piano/flat	A55400T	1/2" 3/4"	10 200 -
conico/conical	A55401T	1/2" 3/4"	10 200 -

**A553**

Adattatore conico con O-RING.

Conical adaptor with O-RING.

Codice Code	€
A55300T	10 200 -

A.26 ACCESSORI / ACCESSORIES



A334

Calotta esagonale per bocchettone.
Exagonal nut for tail piece.

Codice Code	Attacco Connection	€ Cromo Chrome	€ Bianco White	€ Colore EFS color	€ EFS	€ Spazzolato satinato Brush-satin	€ Oro Gold
A33400_*	3/4"	1	-	-	-	-	-



A33401

Calotta cilindrica per bocchettone.
Cylindrical nut for tail piece.

Codice Code	Attacco Connection	€ Cromo Chrome	€ Bianco White	€ Colore EFS	€ EFS	€ Spazzolato satinato Brush-satin	€ Oro Gold
A33401_*	3/4"	1	-	-	-	-	-



A339

Bocchettone
Tail piece.

Codice Code	Misura Size	€ Cromo Chrome	€ Bianco White	€ Colore EFS	€ EFS color	€ Spazzolato satinato Brush-satin	€ Oro Gold
A33900_*	3/8"	1	-	-	-	-	-
A33910_*	1/2"	1	-	-	-	-	-



A549B

Bocchettone con diaframma
deviatore.
Tail piece with diverter.

Codice Code	Misura Size	Attacco Connection	€ Cromo Chrome
A54900B	Ø40-3/8"	3/4"	10
A54901B	Ø50-3/8"	3/4"	10
A54910B	Ø40-1/2"	3/4"	10
A54911B	Ø50-1/2"	3/4"	10



A519BOR

Bocchettone telescopico per valvole.
Telescopic tail piece for valves.

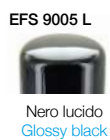
Codice Code	Misura Size	Attacco Connection	€ Cromo Chrome
A51901BOR	1/2"	3/4"	10



A518B

Prolunga per valvola.
Extension for valve.

Codice Code	Misura Size	Attacco Connection	€ Cromo Chrome
A51800B	1/2" F	1/2"	10
A51801B	24-19 F	24-19	10
A51802B	3/4" F	3/4" EK	10



Specificare la finitura nel codice / Specify the finishing on the code es./ex.: A55600R

A.26 ACCESSORI / ACCESSORIES



A344

Dado e bocchettone con autotenuta.

Nut and tail piece with self-sealing.

Per/For Cube/Cube Corner/Cube Twin

Codice Code	Misura Size	Attacco Connection		€ Cromo Chrome	€ Bianco White	€ Colore EFS EFS color	€ Spazzolato satinato Brush-satin	€ Oro Gold
A34400_*	3/8"	3/4"	1	-	-	-	-	-
A34410_*	1/2"	3/4"	1	-	-	-	-	-
A34494_*	3/8"	24-19	1	-	-	-	-	-
A34492_*	1/2"	24-19	1	-	-	-	-	-
A34490_*	1/2"	1/2"	1	-	-	-	-	-
NV66104B-1	1/2"	1/2"	1	-	-	-	-	-



A34450B

Dado e bocchettone per valvola "One".

Nut and tail piece for valves "One".

Codice Code	Misura Size	Attacco Connection		€ Cromo Chrome	€ Bianco White	€ Spazzolato satinato Brush-satin	€ Oro Gold
A34450_*	1/2"	3/4"	1	-	-	-	-



A34480

Dado e bocchettone per valvola "Combi".

Nut and tail piece for valves "Combi".

Codice Code	Misura Size	Attacco Connection		€ Cromo Chrome	€ Bianco White	€ Spazzolato satinato Brush-satin	€ Oro Gold
A34480_*	1/2"	-	1	-	-	-	-



NV30116

Placchetta per manopola "Compact".

Cap for handwheel "Compact".

Codice Code	Misura Size		€ Cromo Chrome	€ Bianco White	€ Spazzolato satinato Brush-satin	€ Oro Gold
NV30116A	-	1	-	-	-	-
NV30116_*	-	1	-	-	-	-



A57340

Manopola per valvola "Compact".

Handwheel for valve "Compact".

Codice Code	Misura Size		€ Cromo Chrome	€ Bianco White	€ Spazzolato satinato Brush-satin	€ Oro Gold
A57340A	-	1	-	-	-	-
A57340_*	-	1	-	-	-	-

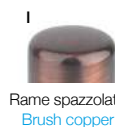


NV30204

Cappuccio per detentore "Compact".

Cap for lockshield "Compact".

Codice Code	Misura Size		€ Cromo Chrome	€ Bianco White	€ Spazzolato satinato Brush-satin	€ Oro Gold
NV30204A	-	1	-	-	-	-
NV30204_*	-	1	-	-	-	-



Specificare la finitura nel codice / Specify the finishing on the code es./ex.: A55600R

A.26 ACCESSORI / ACCESSORIES



A57425

Manopola quadrata per valvola termostattizzabile.

Square handwheel for thermostatic valve.

Codice Code	Misura Size	Attacco Connection		€ Cromo Chrome	€ Bianco White
A57425A	6,00	M30X1,5	1	-	-
A57425B	12,30	M30X1,5	1	-	-



A57915

Manopola per valvola termostattizzabile.

Handwheel for thermostatic valve.

Codice Code	Misura Size	Attacco Connection		€ Cromo Chrome	€ Bianco White
A57915A	H=37 mm	M30X1,5	1	-	-
A57915B	H=37 mm	M30X1,5	1	-	-



A574

Manopola per valvola termostattizzabile.

Handwheel for thermostatic valve.

Codice Code	Misura Size	Attacco Connection		€ Cromo Chrome	€ Bianco White	€ Spazzolato Brush-satin	€ Oro Gold
A57400_*	H=43 mm	M30X1,5	1	-	-	-	-



A57320

Manopola per valvola "First".

Handwheel for valve "First".

Codice Code	Misura Size		€ Cromo Chrome	€ Bianco White	€ Spazzolato Brush-satin	€ Oro Gold
A57320_*	-	1	-	-	-	-



NA580

Placchetta per manopola "First".

Cap for handwheel "First".

Codice Code	Misura Size		€ Cromo Chrome	€ Bianco White	€ Spazzolato Brush-satin	€ Oro Gold
NA58003_*	-	1	-	-	-	-



A581

Cappuccio per detentore "Smart".

Lockshield cap "Smart".

Codice Code	Misura Size		€ Cromo Chrome	€ Bianco White	€ Spazzolato Brush-satin	€ Oro Gold
A58100_*	-	1	-	-	-	-



NV30124

Manopola per valvola in ottone.

Brass handwheel for valve.

Codice Code	Misura Size		€ Cromo Chrome	€ Bianco White	€ Spazzolato Brush-satin	€ Oro Gold
NV30124_*	-	1	-	-	-	-



NV27201

Cappuccio per detentore in ottone.

Brass cap for lockshield.

Codice Code	Misura Size		€ Cromo Chrome	€ Bianco White	€ Spazzolato Brush-satin	€ Oro Gold
NV27201_*	-	1	-	-	-	-



Cromo
Chrome



Bianco
White



Oro
Gold



Cromo satinato
Satin chrome



Nickel satinato
Satin nickel



Fiamme spazzolato
Brush copper



Argento spazzolato
Brush silver



Bronzo spazzolato
Brush bronze

Specificare la finitura nel codice / Specify the finishing on the code es./ex.: A55600R

FINITURE GALVANICHE / GALVANIC FINISHINGS



B
Cromo
Chrome



R
Cromo satinato
Satin chrome



L
Nickel satinato
Satin nickel



J
Argento spazzolato
Brush silver



I
Rame spazzolato
Brush copper



M
Bronzo spazzolato
Brush bronze



H
Oro
Gold



BN
Cromo nero
Black chrome
*Su richiesta
On request

Esempio di lettura di un codice:
Code reading example:

V30112_* → V30112B

(valvola cromo)
(chrome valve)

FINITURE VERNICIATE / PAINTED FINISHINGS

VALVOLE / VALVES

E STANDARD COLOR



RAL 9016 lucido
RAL 9016 gloss

E = Valvola verniciata **bianco RAL 9016 lucido**, dado e bocchettone cromo.

E = Gloss white RAL 9016 painted valve with chrome nut and tail piece.

Esempio di lettura di un codice **E Standard color**:
E Standard color code reading example:

V30112_ * → V30112**E**

EF FULL COLOR



RAL 9016 lucido
RAL 9016 gloss

EF = Valvola, dado e bocchettone verniciata **bianco RAL 9016 lucido**.

EF = Gloss white RAL 9016 painted valve, nut and tail piece.

Esempio di lettura di un codice **EF Full color**:
EF Full color code reading example:

V30112_ * → V30112**EF**

EFS FULL COLOR SPECIAL



RAL 9016 opaco
RAL 9016 matt



RAL 9005 opaco
RAL 9005 matt



RAL 9005 lucido
RAL 9005 gloss

EFS = Valvola, dado e bocchettone verniciata (colori speciali).

EFS = Painted valve, nut and tail piece (special colors).

Esempio di lettura di un codice:
Code reading example:

O= Opaco | **M**att **L**= Lucido | **G**loss

V30112_ * → V30112**EFS9005O** (valvola nero opaco)
(matt black valve)

Verniciatura Codice colore Tipo finitura
Painting Code color Finishing

FINITURE VERNICIATE / PAINTED FINISHINGS

E STANDARD COLOR



RAL 9016 lucido
RAL 9016 gloss

E = Testa termostatica verniciata **bianco RAL 9016 lucido**, ghiera cromo.

E = **Gloss white RAL 9016** painted thermostatic head with chrome ring.

Esempio di lettura di un codice **E Standard color**:
E Standard color code reading example:

A40900_* → **A40900E**

EF FULL COLOR



RAL 9016 lucido
RAL 9016 gloss

EF = Testa termostatica e ghiera verniciati **bianco RAL 9016 lucido**.

EF = **Gloss white RAL 9016** painted thermostatic head and ring.

Esempio di lettura di un codice **EF Full color**:
EF Full color code reading example:

A40900_* → **A40900EF**

EFS FULL COLOR SPECIAL

EFS = Testa termostatica e ghiera verniciati (colori speciali).

EFS = **Painted thermostatic head and ring (special colors)**.



RAL 9016 opaco
RAL 9016 matt



RAL 9005 opaco
RAL 9005 matt



RAL 9005 lucido
RAL 9005 gloss

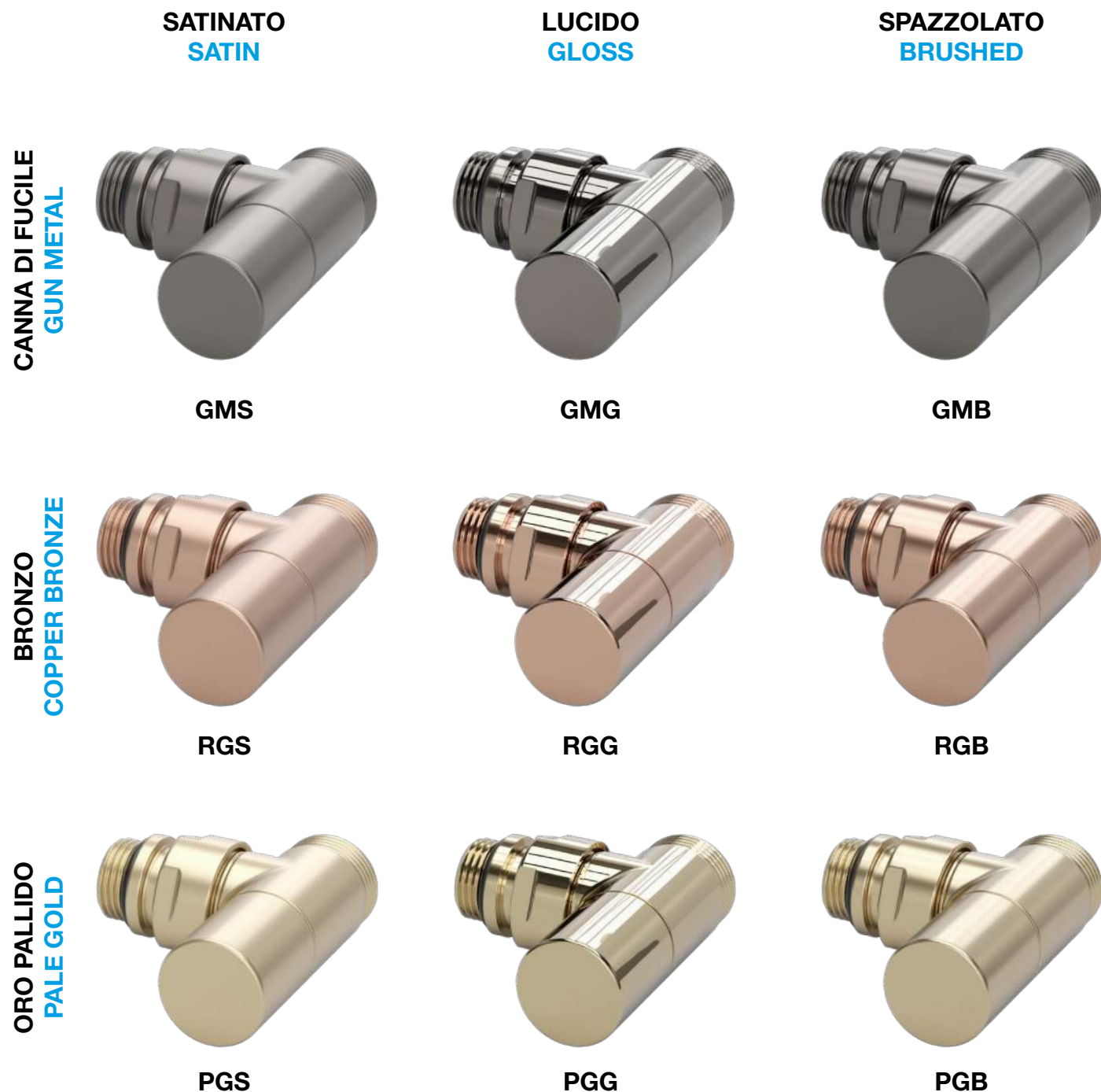
Esempio di lettura di un codice:
Code reading example:

O= Opaco | **M**att **L**= Lucido | **G**loss

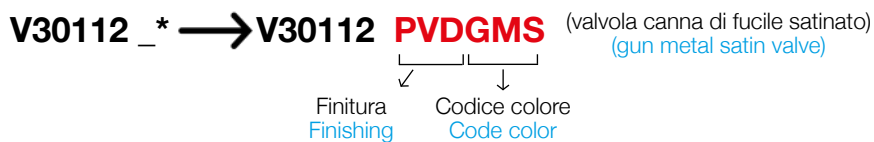
A40900_* → **A40900EFS9005O** (valvola nero opaco)
(matt black valve)

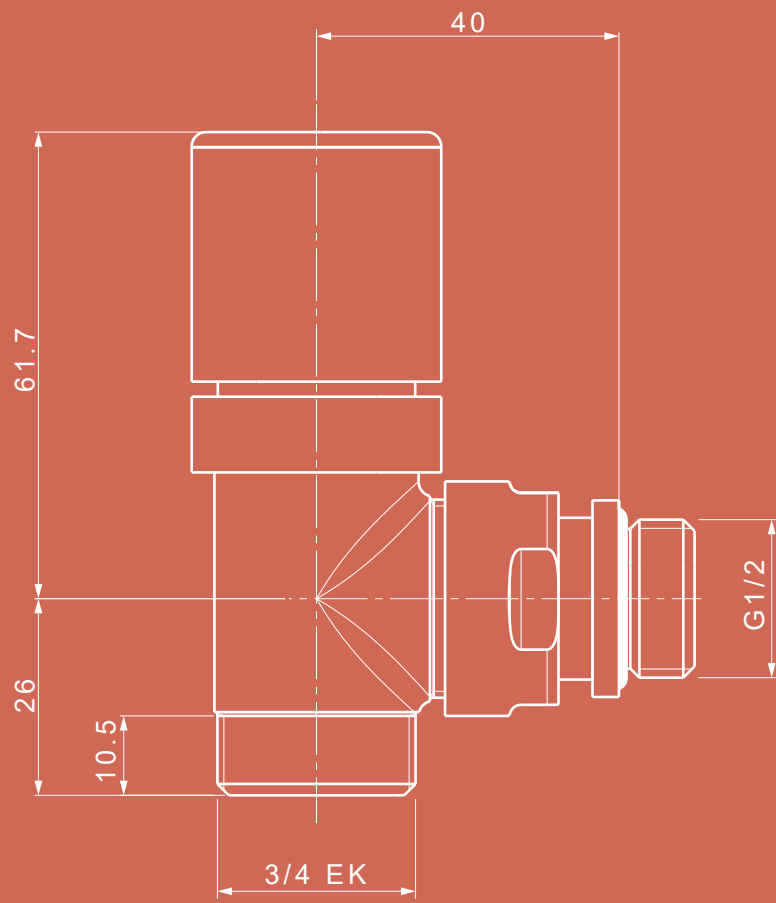
Verniciatura Codice colore Tipo finitura
Painting Code color Finishing

COLORI PVD / PVD COLOURS



Esempio di lettura di un codice:
 Code reading example:

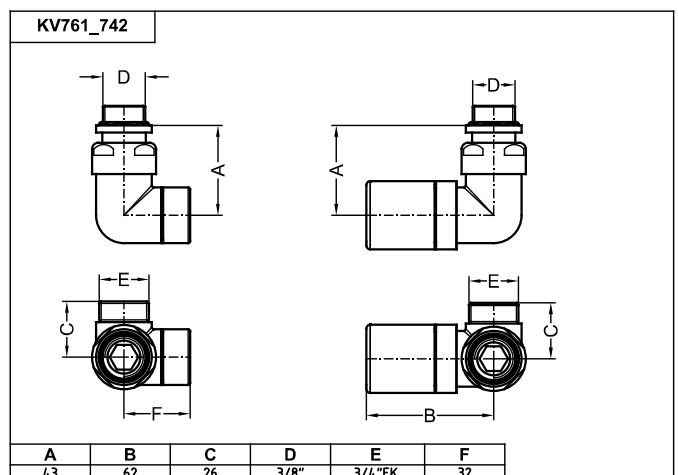
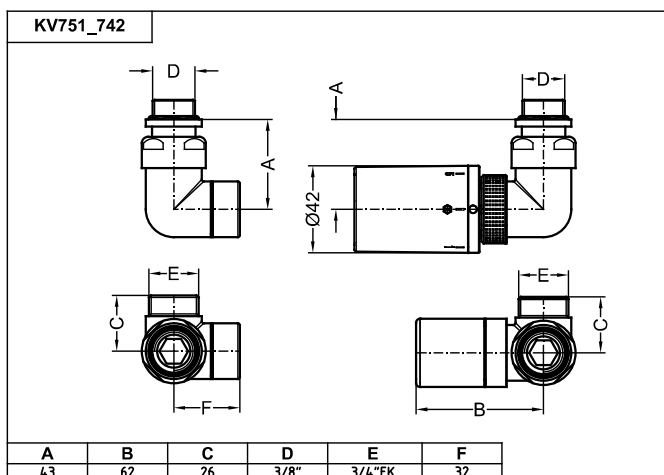
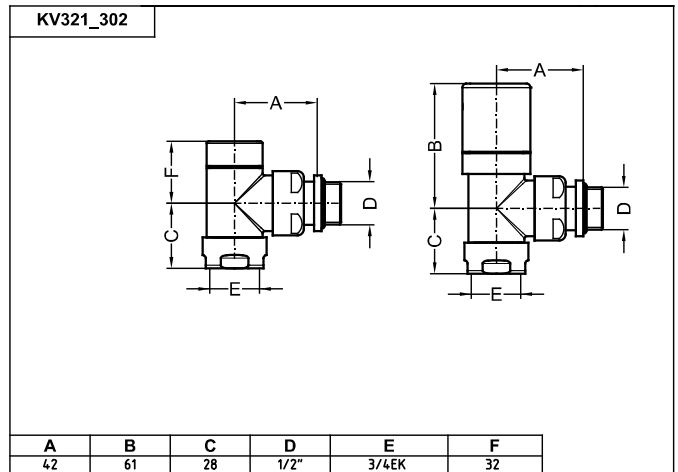
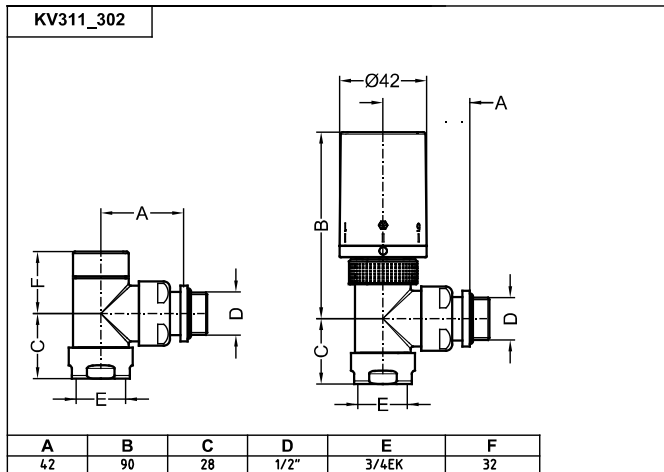
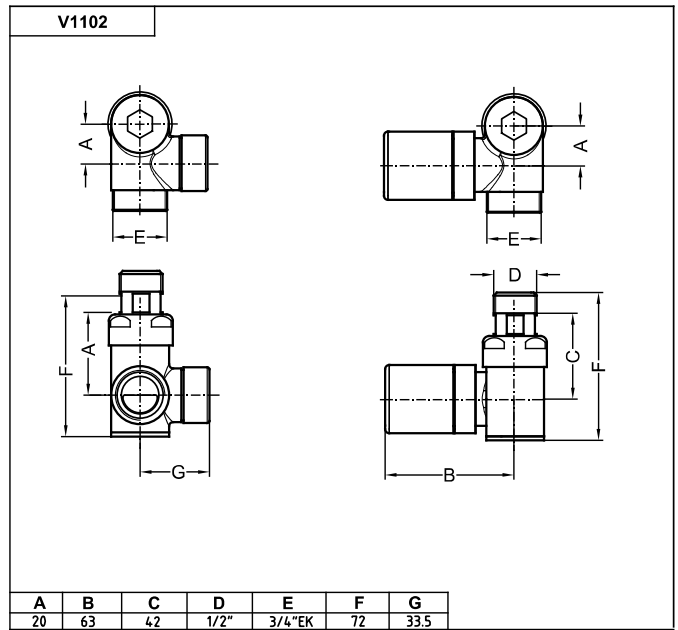
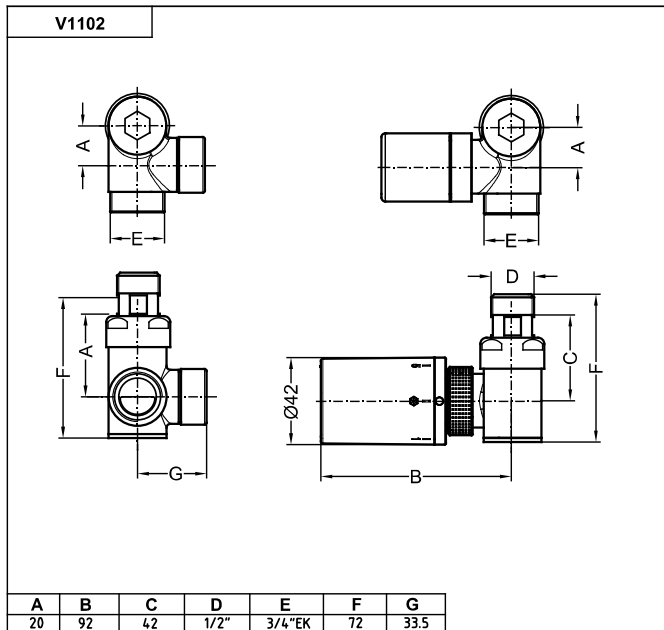




DISEGNI TECNICI

TECHNICAL DRAWINGS

A.0



A.1

V321

A	B	C	D	E
42	61	28	3/8"	24x19-3/4EK
42	61	28	1/2"	24x19-3/4EK

V325

A	B	C	D	E
42	63	28	3/8"	24x19-3/4EK
42	63	28	1/2"	24x19-3/4EK

V323

A	B	C	D	E
42	62	28	3/8"	3/8"F
42	62	28	1/2"	1/2"F

V327

A	B	C	D	E
42	63	28	3/8"	3/8"F
42	63	28	1/2"	1/2"F

V311 / V311DYN

A	B	C	D	E
42	40	28	3/8"	24x19-3/4EK
42	40	28	1/2"	24x19-3/4EK

V315 / V315DYN

A	B	C	D	E
42	40	28	3/8"	24x19-3/4EK
42	40	28	1/2"	24x19-3/4EK

V313 / V313DYN

A	B	C	D	E
42	40	28	3/8"	3/8"F
42	40	28	1/2"	1/2"F

V317 / V317DYN

A	B	C	D	E
42	40	28	3/8"	3/8"F
42	40	28	1/2"	1/2"F

V301

A	B	C	D	E
42	49	28	3/8"	24x19-3/4"EK
42	49	28	1/2"	24x19-3/4"EK

V305

A	B	C	D	E
42	51	28	3/8"	24x19-3/4"EK
42	51	28	1/2"	24x19-3/4"EK

V303

A	B	C	D	E
42	49	28	3/8"	3/8"F
42	49	28	1/2"	1/2"F

V307

A	B	C	D	E
42	51	28	3/8"	3/8"F
42	51	28	1/2"	1/2"F

V302

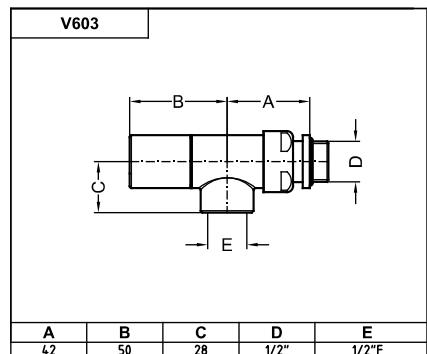
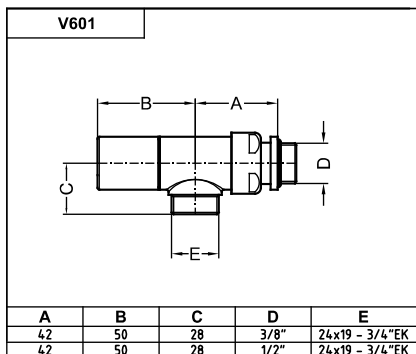
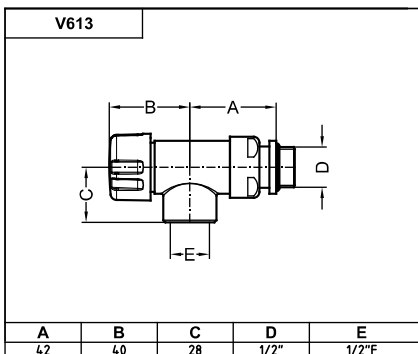
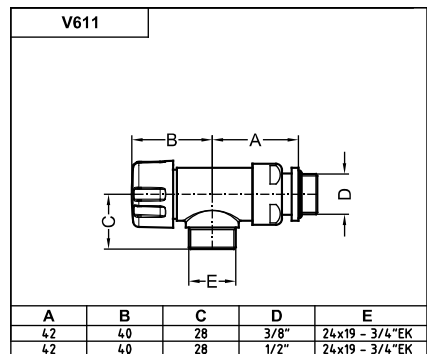
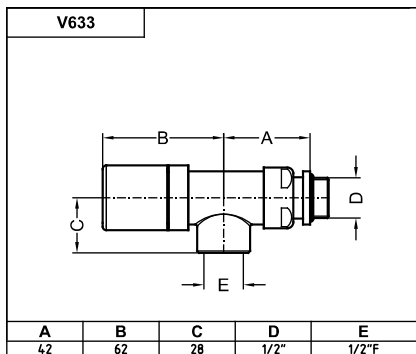
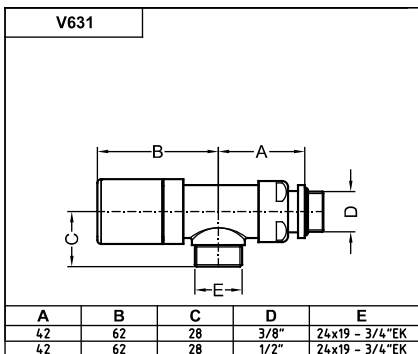
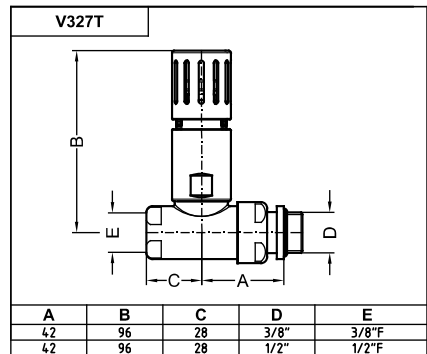
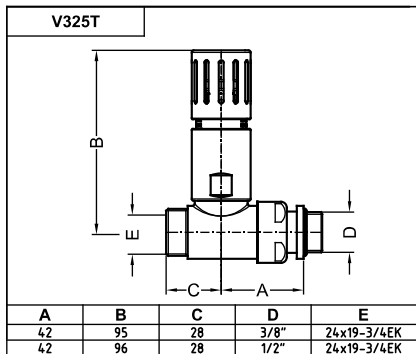
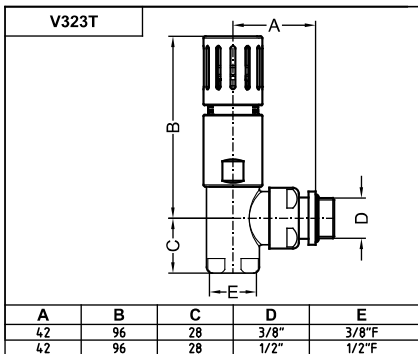
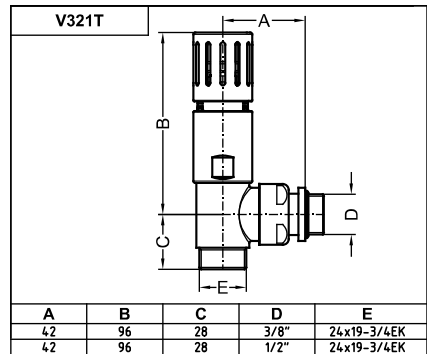
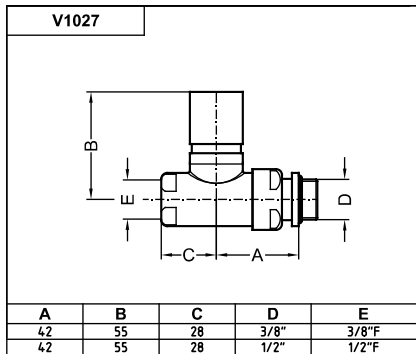
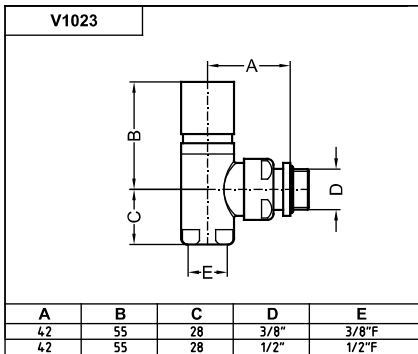
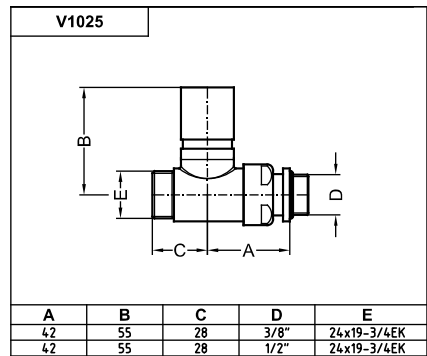
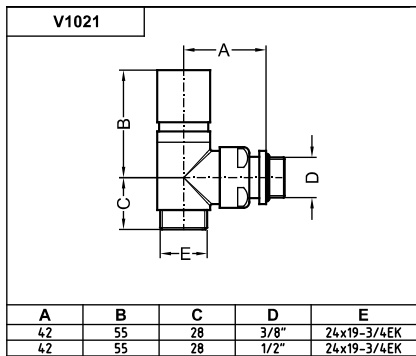
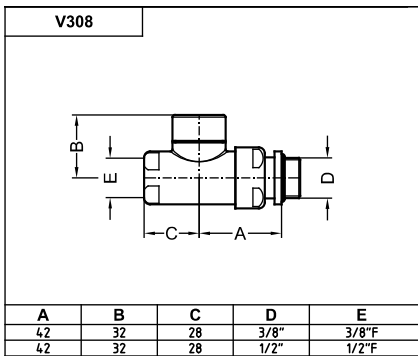
A	B	C	D	E
40	30	28	3/8"	24x19-3/4"EK
40	30	28	1/2"	24x19-3/4"EK

V306

A	B	C	D	E
42	32	28	3/8"	24x19-3/4"EK
42	32	28	1/2"	24x19-3/4"EK

V304

D	A	B	C	E
3/8"	42	32	28	3/8"F
1/2"	42	32	28	1/2"F



A.2

A.3

V602

A	B	C	D	E
42	32	28	3/8"	24x19 - 3/4"EK
42	32	28	1/2"	24x19 - 3/4"EK

V604

A	B	C	D	E
42	32	28	1/2"	1/2"F

V761

A	B	C	D	E
43	62	26	3/8"	24x19 - 3/4"EK
43	62	26	1/2"	24x19 - 3/4"EK

V763

A	B	C	D	E
43	62	26	1/2"	1/2"F

V751

A	B	C	D	E
43	40	26	3/8"	24x19 - 3/4"EK
43	40	26	1/2"	24x19 - 3/4"EK

V753

A	B	C	D	E
43	40	26	1/2"	1/2"F

V741

A	B	C	D	E
43	50	26	3/8"	24x19 - 3/4"EK
43	50	26	1/2"	24x19 - 3/4"EK

V743

A	B	C	D	E
43	50	26	1/2"	1/2"F

V742

A	B	C	D	E
43	32	26	3/8"	24x19 - 3/4"EK
43	32	26	1/2"	24x19 - 3/4"EK

V744

A	B	C	D	E
43	32	26	1/2"	1/2"F

V76106

A	B	C	D	E
41	52	27	3/8"	24x19 - 3/4"EK
41	52	27	1/2"	24x19 - 3/4"EK

V76306

A	B	C	D	E
41	52	27	1/2"	1/2"F

A.4

V751RTL

A	B	C	D	E
43	92	26	3/8"	24x19-3/4"EK
43	92	26	1/2"	24x19-3/4"EK

V753RTL

A	B	C	D	E
43	92	26	1/2"	1/2"F

V1301

A	B	C	D	E	F
40	52	42	1/2"	24x19-3/4"EK	70
40	52	42	1/2"	24x19-3/4"EK	70

V1201

A	B	C	D	E	F
40	41	42	1/2"	24x19-3/4"EK	70
40	41	42	1/2"	24x19-3/4"EK	70

V1101

A	B	C	D	E	F
40	52	42	1/2"	24x19-3/4"EK	70
40	52	42	1/2"	24x19-3/4"EK	70

V1102

A	B	C	D	E	F
40	33	42	1/2"	24x19-3/4"EK	70
40	33	42	1/2"	24x19-3/4"EK	70

V1303

A	B	C	D	E	F
40	52	43	1/2"	1/2"	70
40	52	43	1/2"	1/2"	70

V1203

A	B	C	D	E	F
40	41	43	1/2"	1/2"	70
40	41	43	1/2"	1/2"	70

V1103

A	B	C	D	E	F
40	52	43	1/2"	1/2"	70
40	52	43	1/2"	1/2"	70

V1104

A	B	C	D	E	F
40	33	43	1/2"	1/2"	70
40	33	43	1/2"	1/2"	70

V431

A	B	C	D	E
42	65	26	3/8"	24x19-3/4"EK
42	65	26	1/2"	24x19-3/4"EK

A.6

A.7

V435

A	B	C	D	E
42	65	26	3/8"	24x19-3/4"EK
42	65	26	1/2"	24x19-3/4"EK

V433

A	B	C	D	E
42	65	26	1/2"	1/2"F

V437

A	B	C	D	E
42	65	26	1/2"	1/2"F

V432

A	B	C	D	E
42	65	26	3/8"	24x19-3/4"EK
42	65	26	1/2"	24x19-3/4"EK

V436

A	B	C	D	E
42	65	26	3/8"	24x19-3/4"EK
42	65	26	1/2"	24x19-3/4"EK

V434

A	B	C	D	E
42	65	26	1/2"	1/2"F

V438

A	B	C	D	E
42	65	26	1/2"	1/2"F

V421

A	B	C	D	E	F	G
62	50	36	1/2"	24x19-3/4"EK	44	30

V425

A	B	C	D	E	F	G
62	50	36	1/2"	24x19-3/4"EK	44	30

V371

A	B	C	D	E	F	G
40	50	36	1/2"	24x19-3/4"EK	44	30

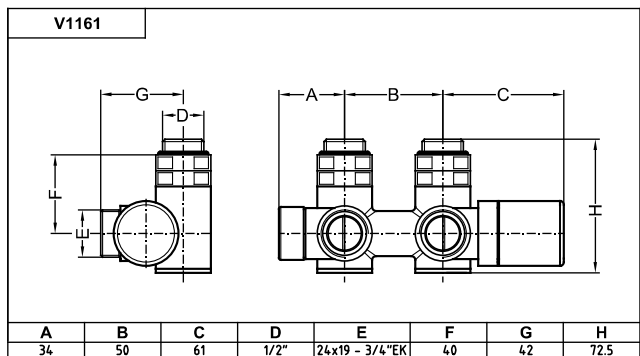
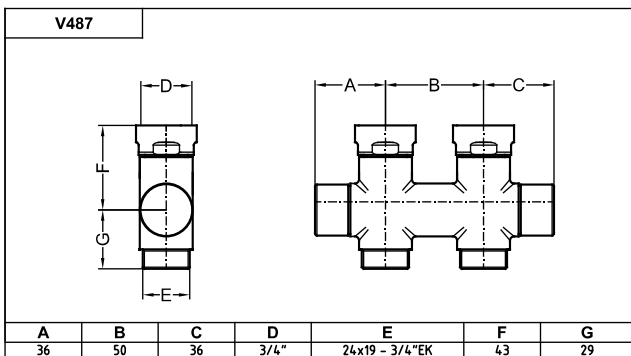
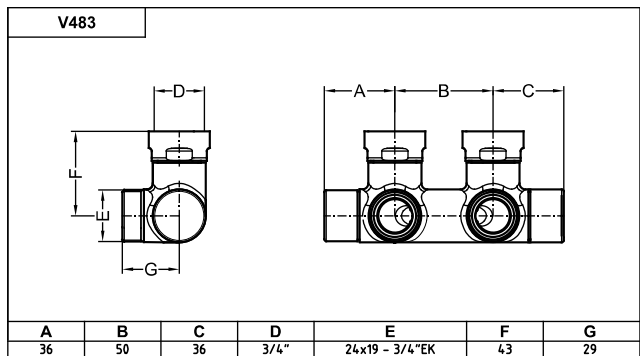
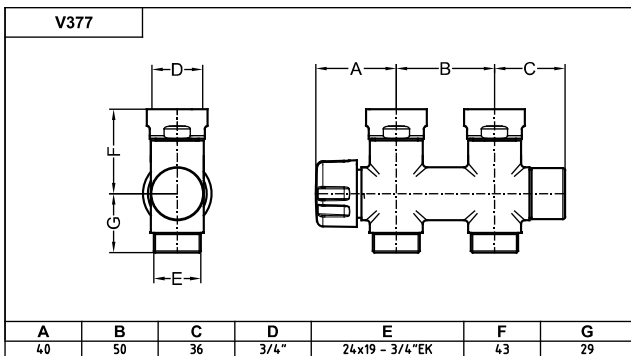
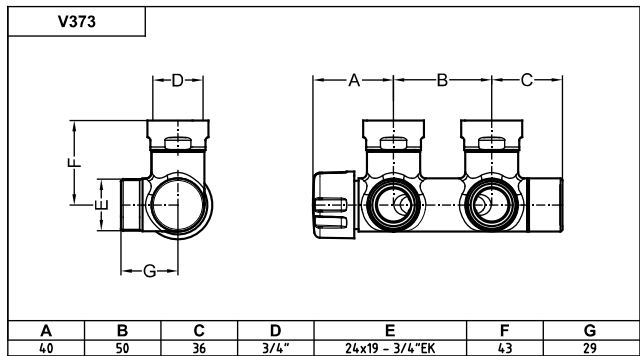
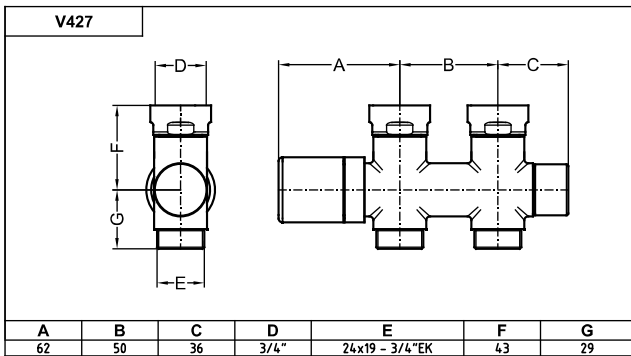
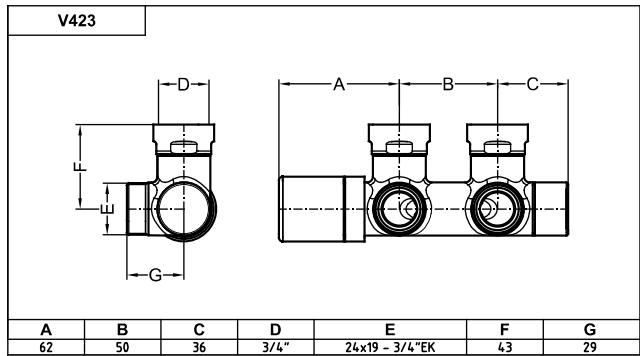
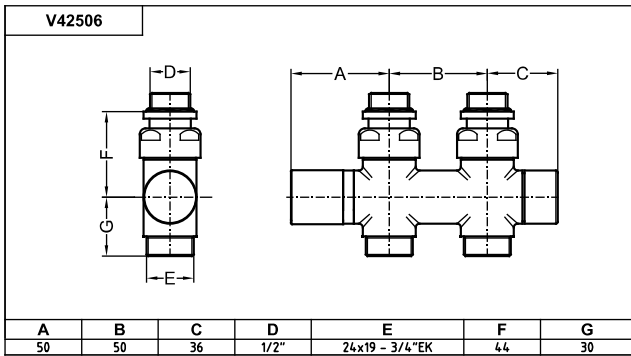
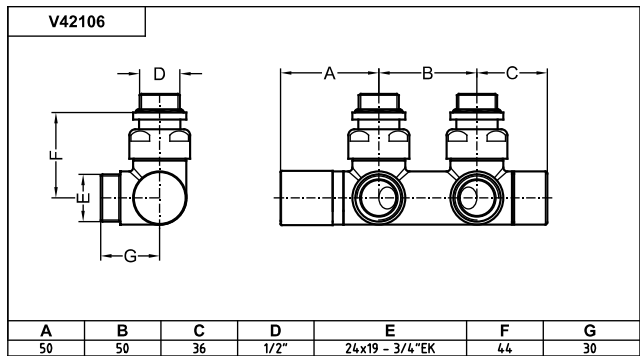
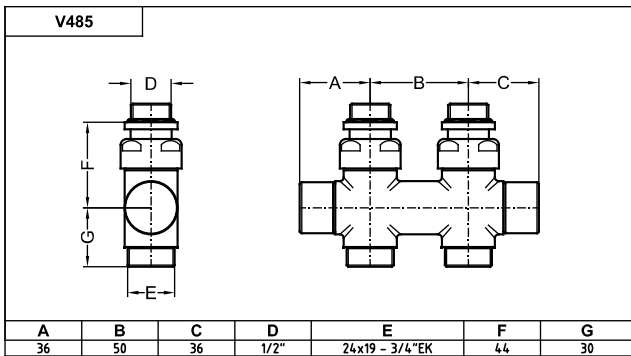
V375

A	B	C	D	E	F	G
40	50	36	1/2"	24x19-3/4"EK	44	30

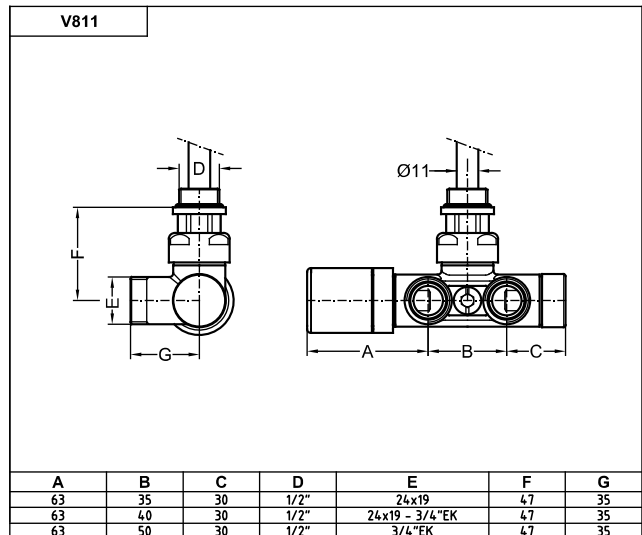
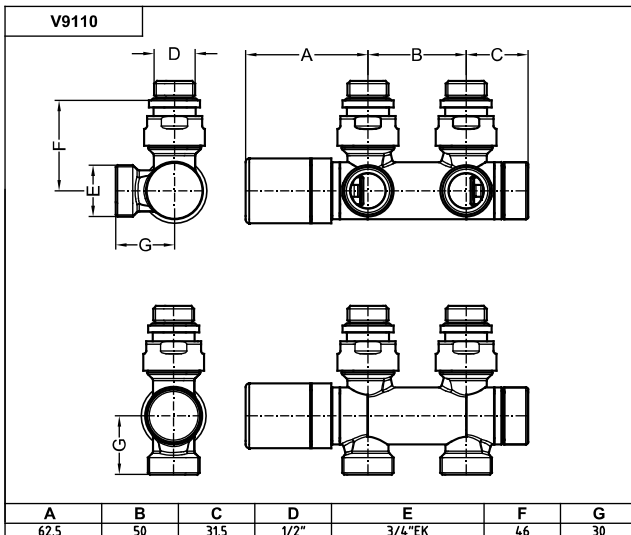
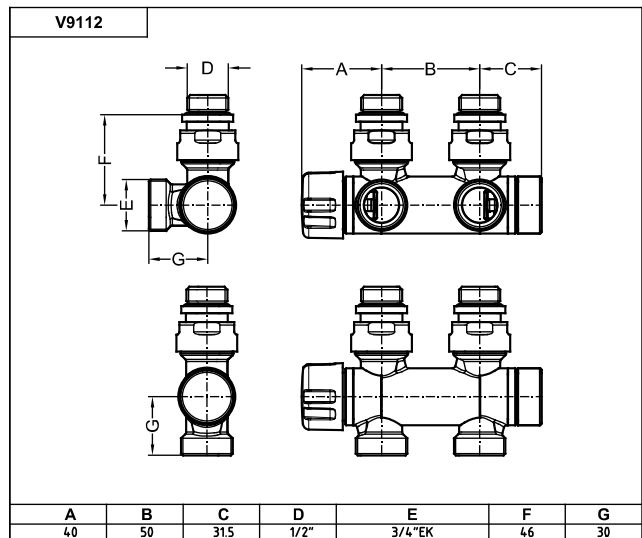
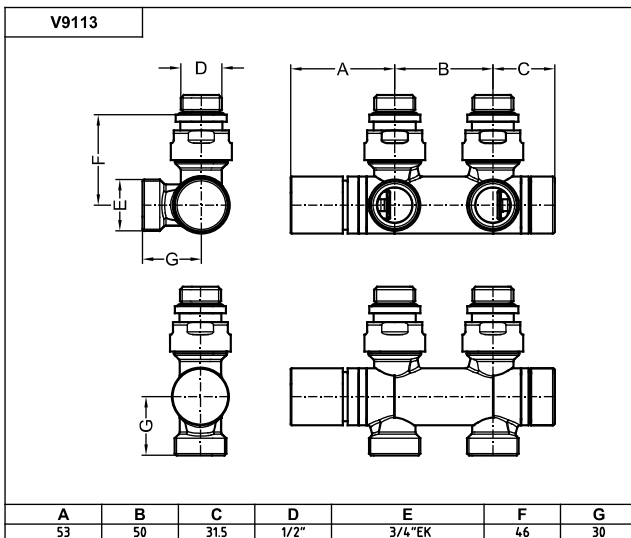
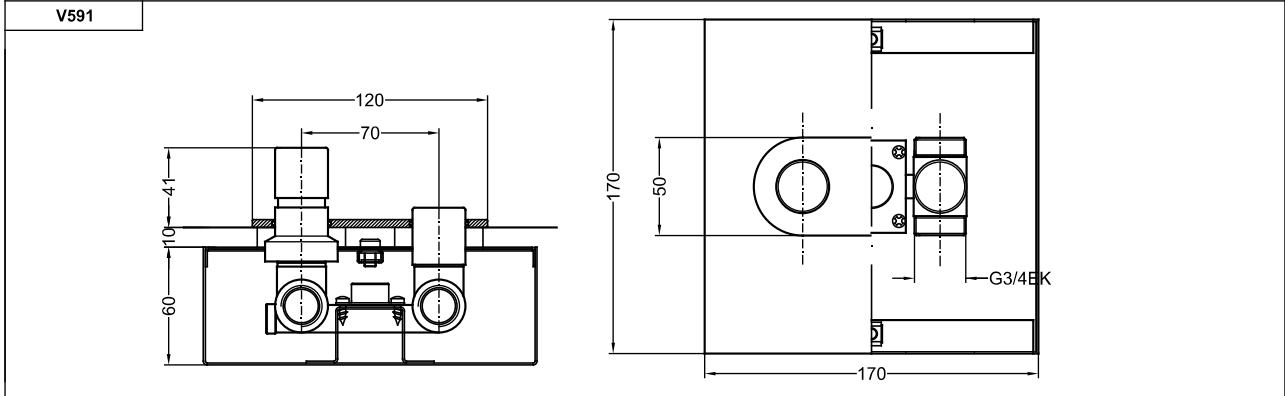
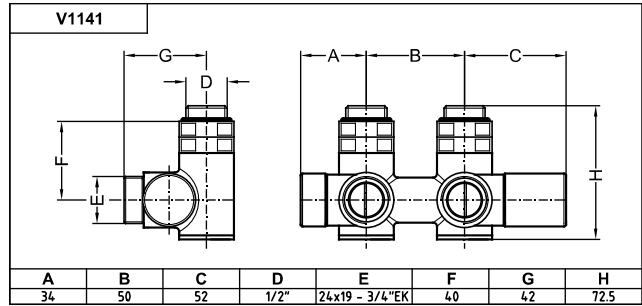
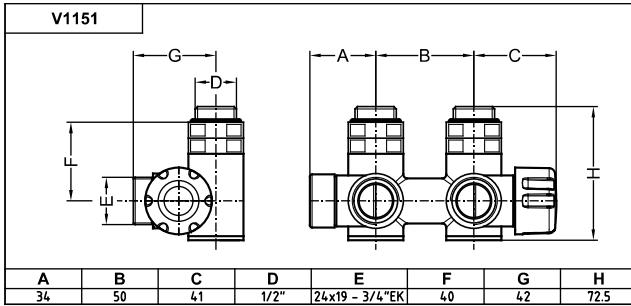
V481

A	B	C	D	E	F	G
36	50	36	1/2"	24x19-3/4"EK	44	30

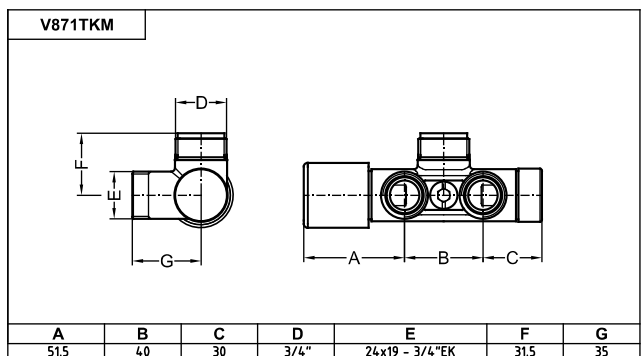
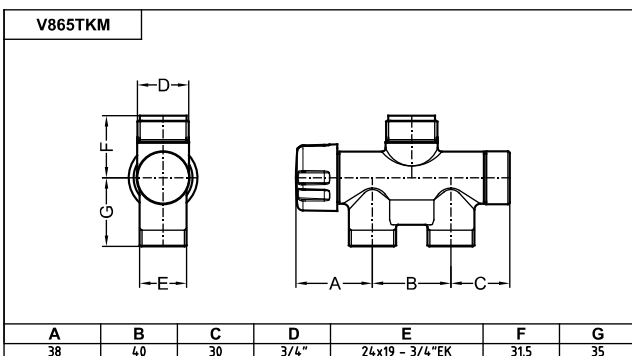
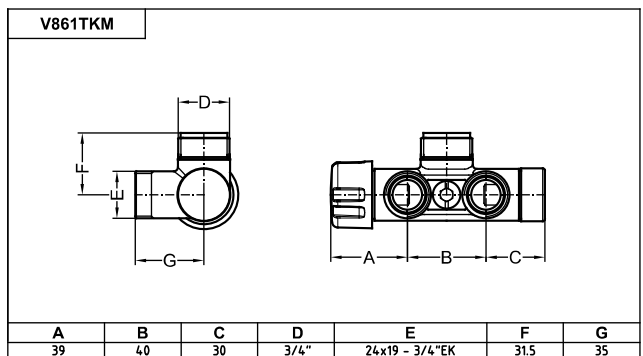
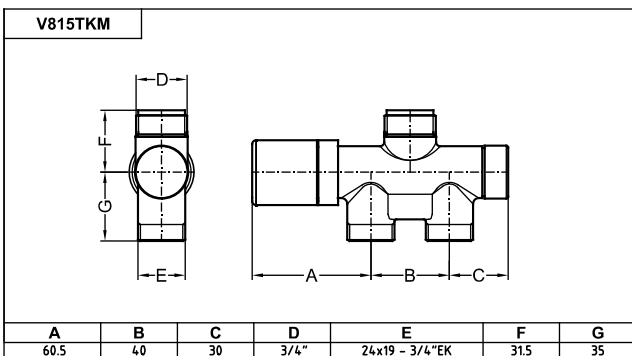
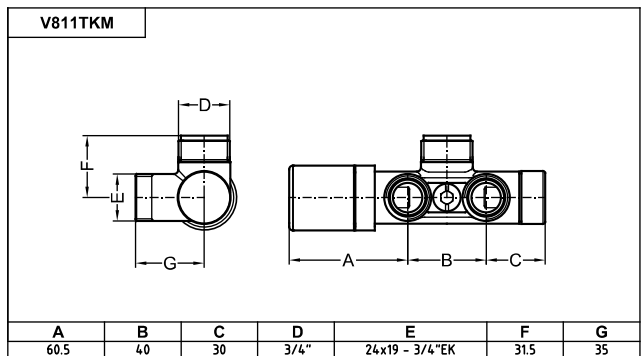
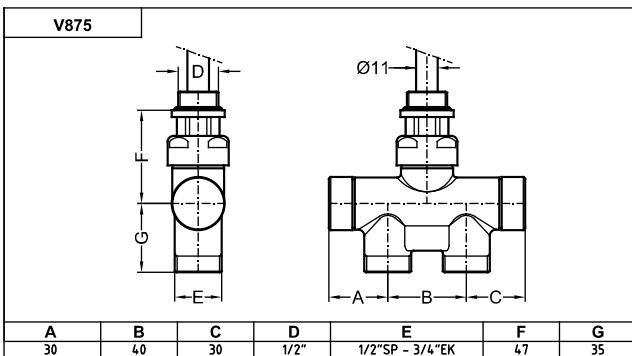
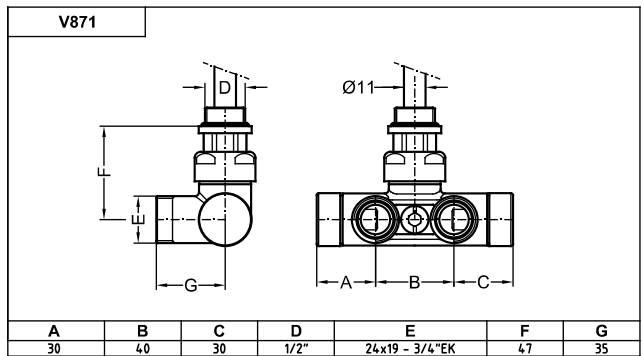
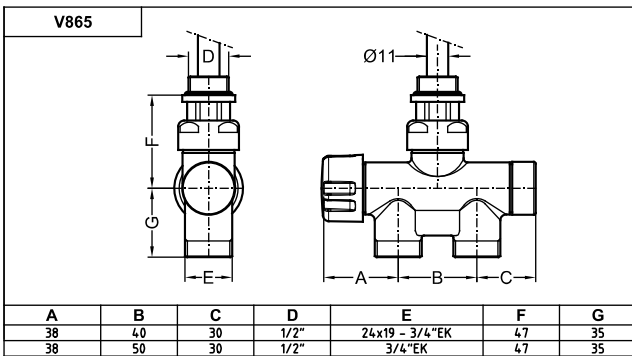
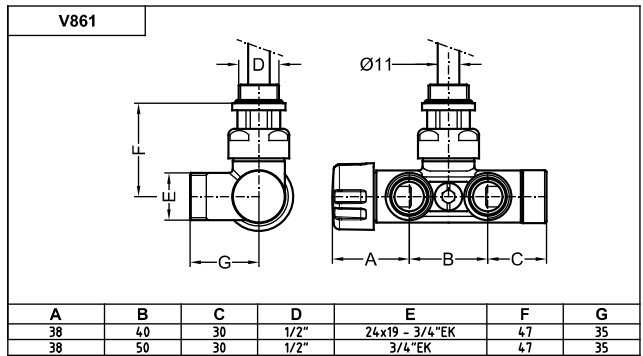
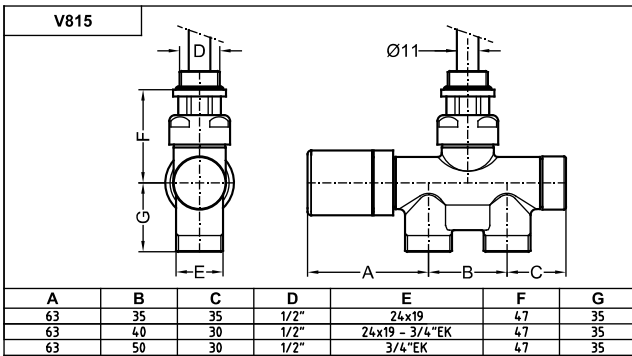
A.7



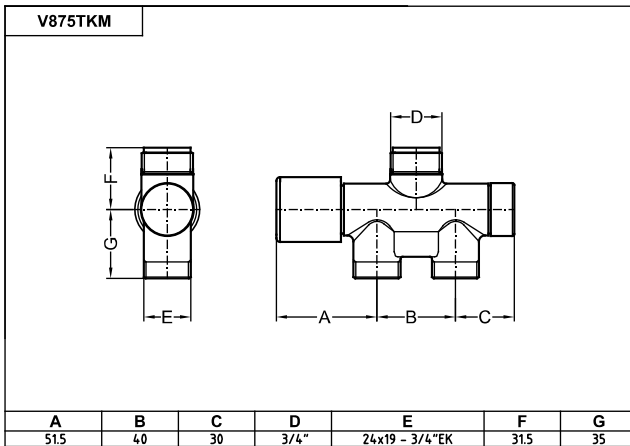
A.8



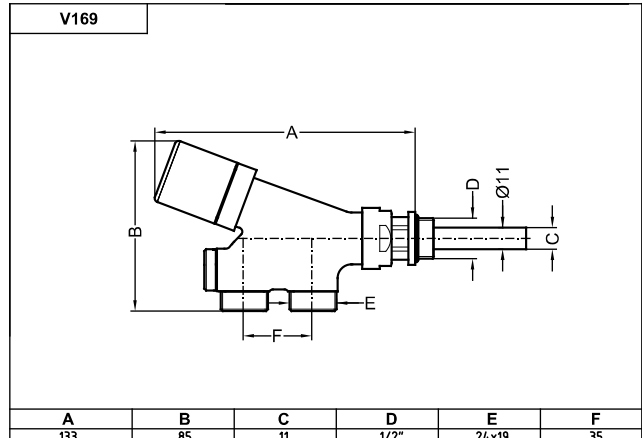
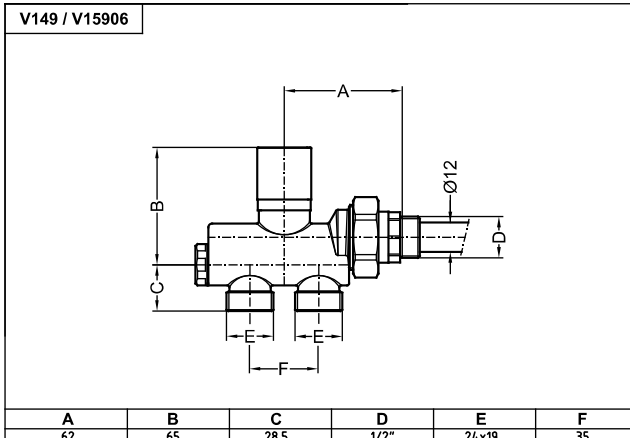
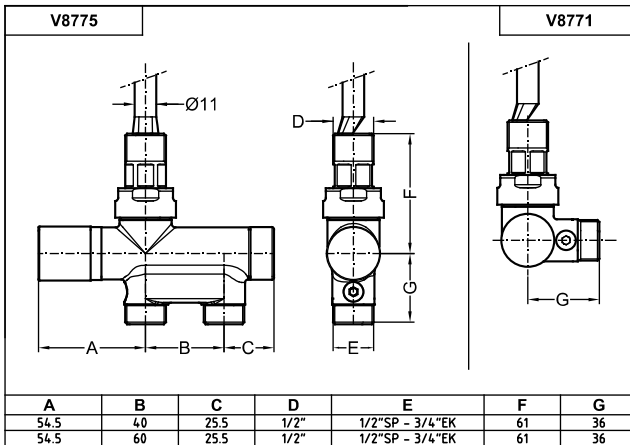
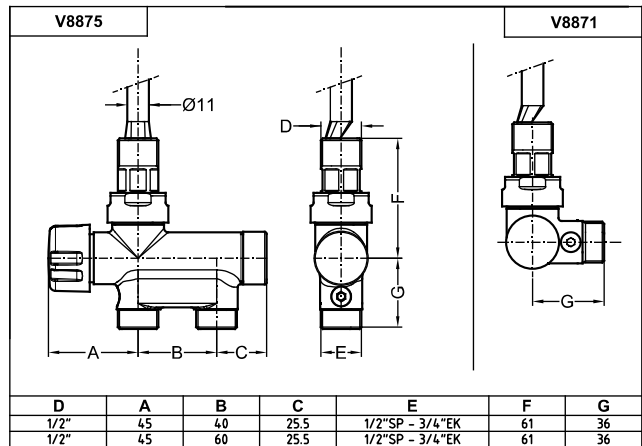
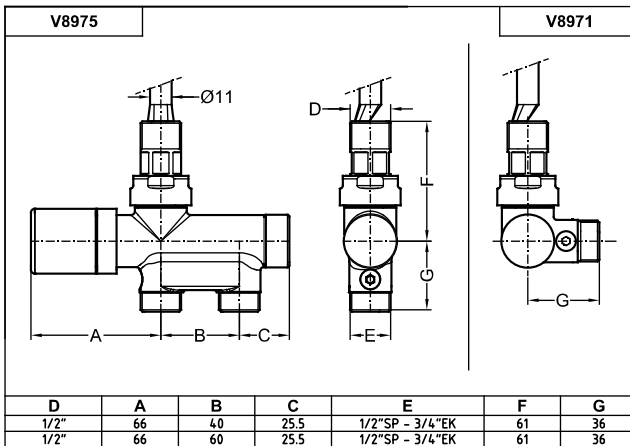
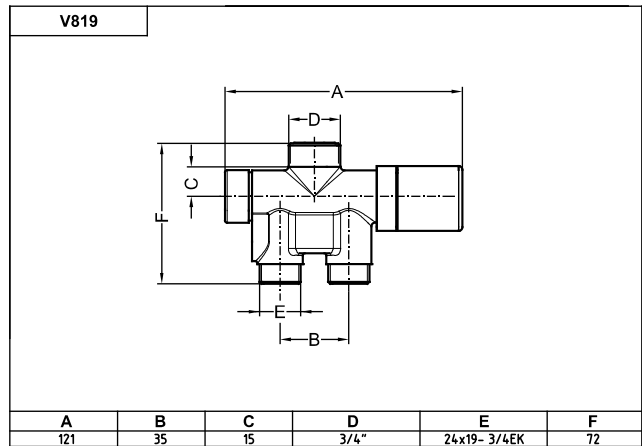
A.8



A.8



A.9



A.10

V1521

A	B	C	D	E
24	81	41	3/8"	24x19-3/4EK
24	81	41	1/2"	24x19-3/4EK

V1525

A	B	C	D	E
41	63	24	3/8"	24x19-3/4EK
41	63	24	1/2"	24x19-3/4EK

V1523

A	B	C	D	E
24	81	41	3/8"	3/8"F
24	81	41	1/2"	1/2"F

V1527

A	B	C	D	E
41	63	24	3/8"	3/8"F
41	63	24	1/2"	1/2"F

V1511

A	B	C	D	E
24	61	41	3/8"	24x19-3/4EK
24	61	41	1/2"	24x19-3/4EK

V1515

A	B	C	D	E
41	43	24	3/8"	24x19-3/4EK
41	43	24	1/2"	24x19-3/4EK

V1513

A	B	C	D	E
24	61	41	3/8"	3/8"F
24	61	41	1/2"	1/2"F

V1517

A	B	C	D	E
41	43	24	3/8"	3/8"F
41	43	24	1/2"	1/2"F

V1501

A	B	C	D	E
24	70	41	3/8"	24x19-3/4EK
24	70	41	1/2"	24x19-3/4EK

V1505

A	B	C	D	E
41	54	24	3/8"	24x19-3/4EK
41	54	24	1/2"	24x19-3/4EK

V1503

A	B	C	D	E
24	70	41	3/8"	3/8"F
24	70	41	1/2"	1/2"F

V1507

A	B	C	D	E
41	54	24	3/8"	3/8"F
41	54	24	1/2"	1/2"F

V1502

A	B	C	D	E
24	52	41	3/8"	24x19-3/4EK
24	52	41	1/2"	24x19-3/4EK

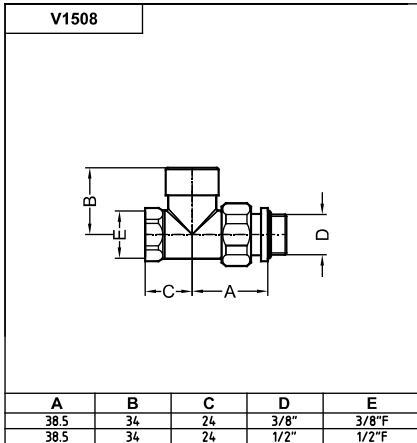
V1506

A	B	C	D	E
38.5	34	24	3/8"	24x19
38.5	34	24	1/2"	24x19

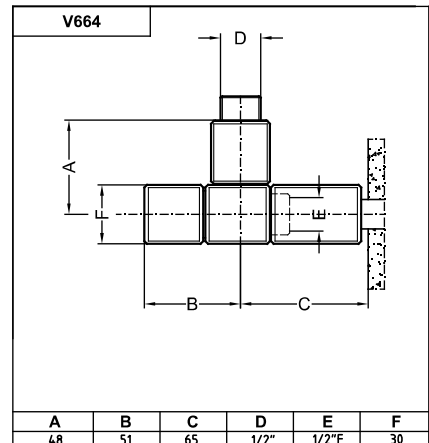
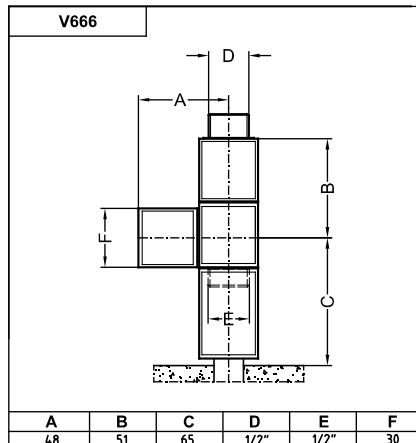
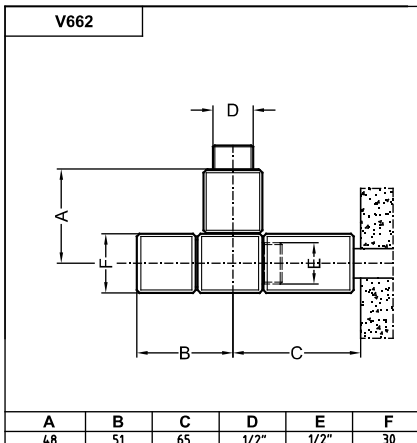
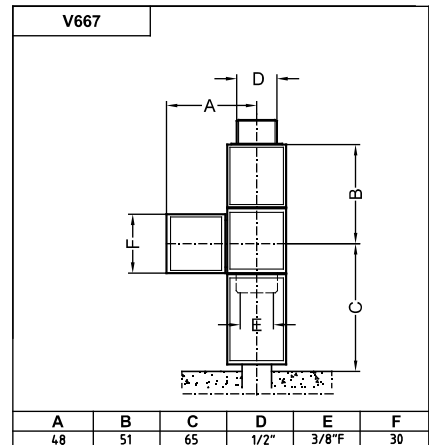
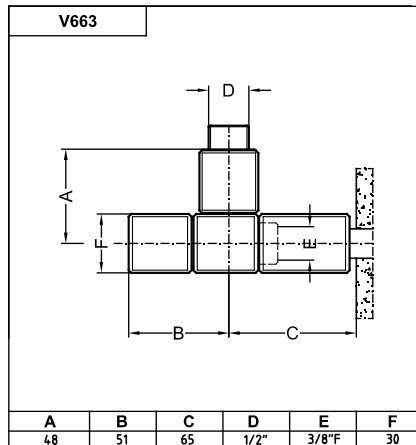
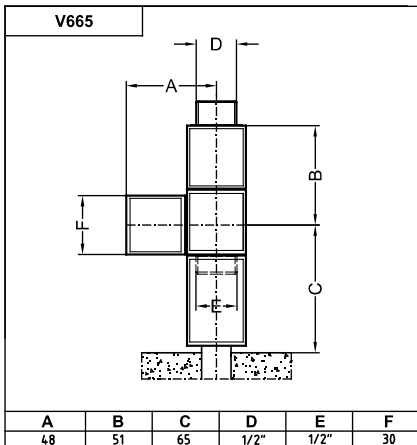
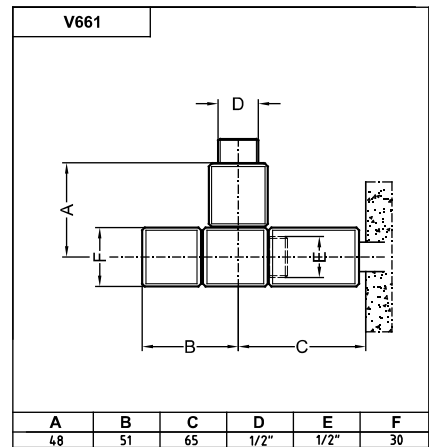
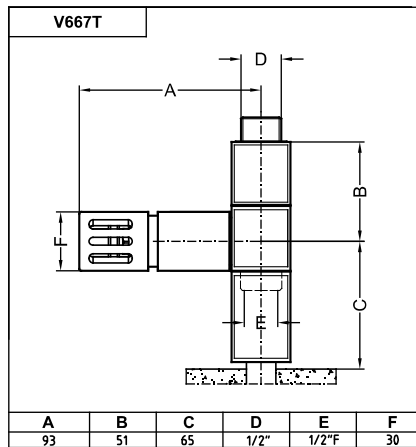
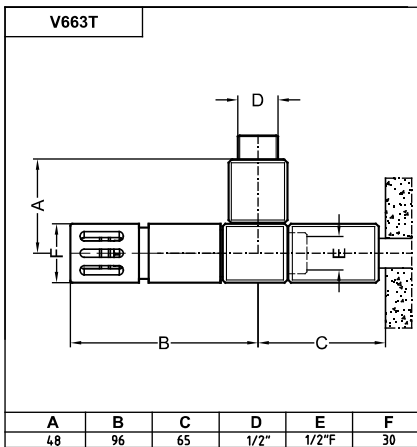
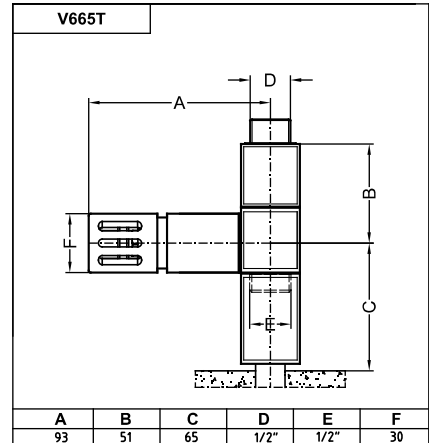
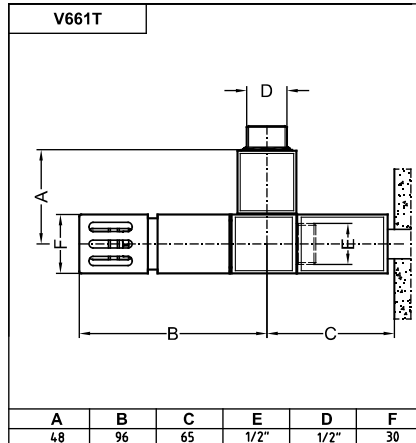
V1504

A	B	C	D	E
24	52	41	3/8"	3/8"F
24	52	41	1/2"	1/2"F

A.10



A.11



A.11

V668

A	B	C	D	E	F
48	51	65	1/2"	1/2" ^F	30

V1661

A	B	C	D	E
40	49	26	3/8"	24x19
40	49	26	1/2"	24x19

V1665

A	B	C	D	E
40	49	26	3/8"	24x19
40	49	26	1/2"	24x19

V1663

A	B	C	D	E
40	49	26	3/8"	24x19
40	49	26	1/2"	24x19

V1667

A	B	C	D	E
40	49	26	3/8"	24x19
40	49	26	1/2"	24x19

V1662

A	B	C	D	E
40	49	26	3/8"	24x19
40	49	26	1/2"	24x19

V1666

A	B	C	D	E
40	49	26	3/8"	24x19
40	49	26	1/2"	24x19

V1664

A	B	C	D	E
40	49	26	3/8"	24x19
40	49	26	1/2"	24x19

V1668

A	B	C	D	E
40	49	26	3/8"	24x19
40	49	26	1/2"	24x19

V581

A	B	C	D	E
35	49	25	1/2"	24x19

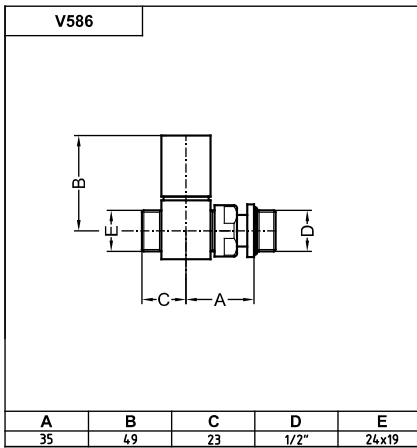
V582

A	B	C	D	E
35	49	25	1/2"	24x19

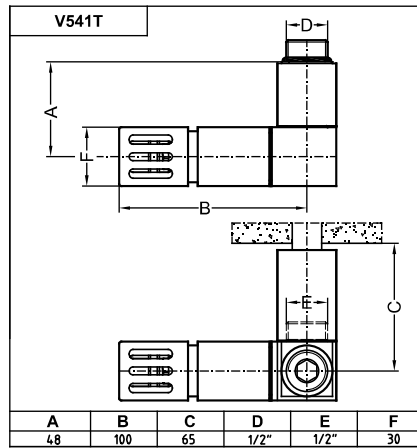
V585

A	B	C	D	E
35	49	23	1/2"	24x19

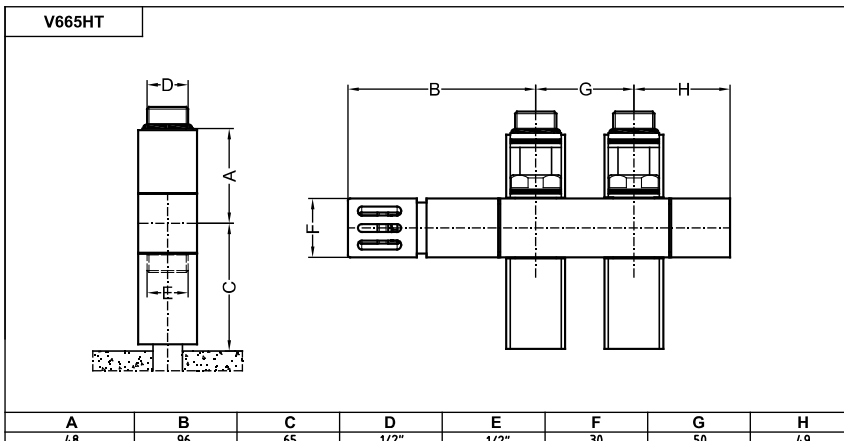
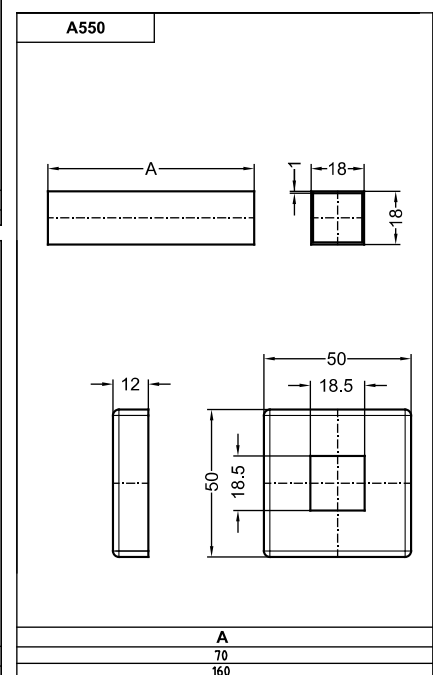
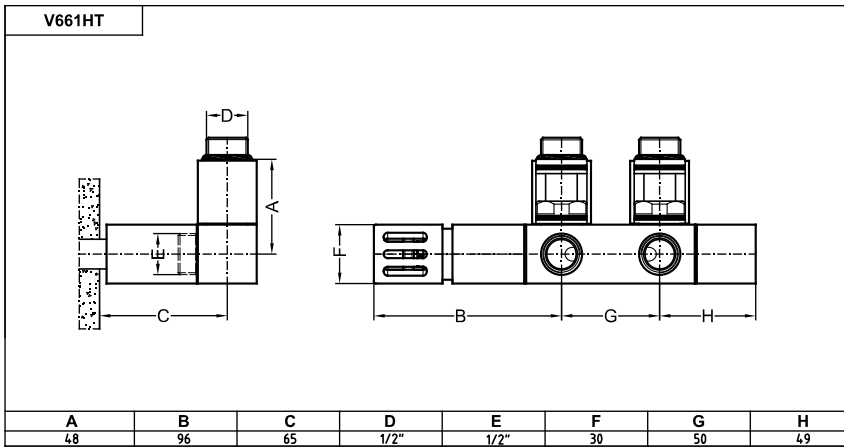
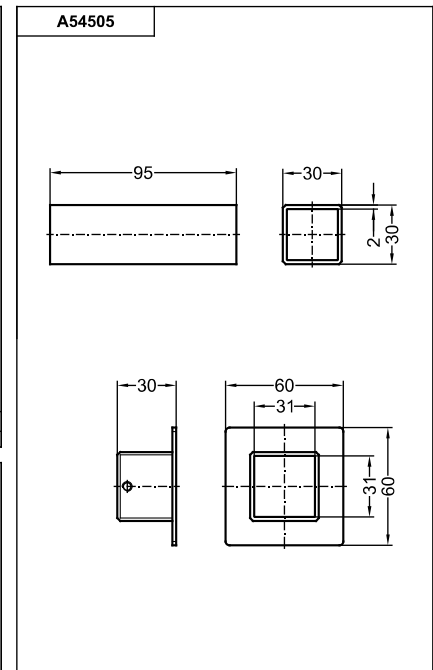
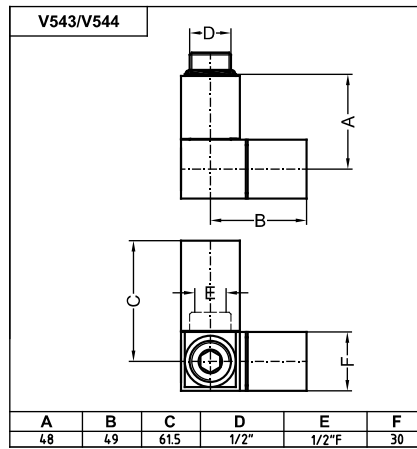
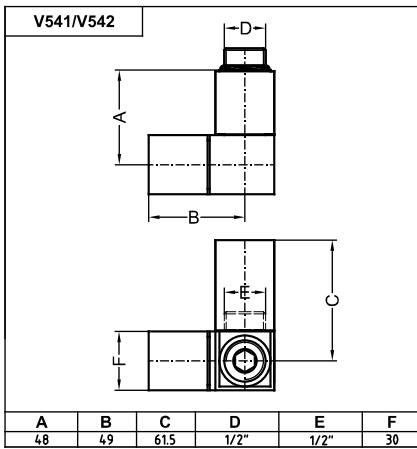
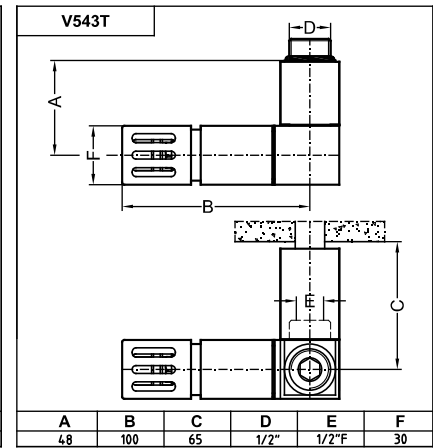
A.11



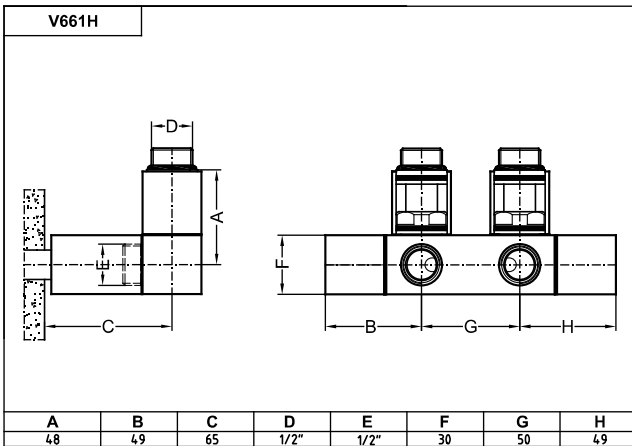
A.12



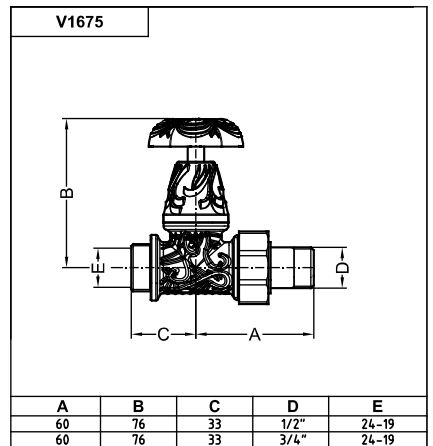
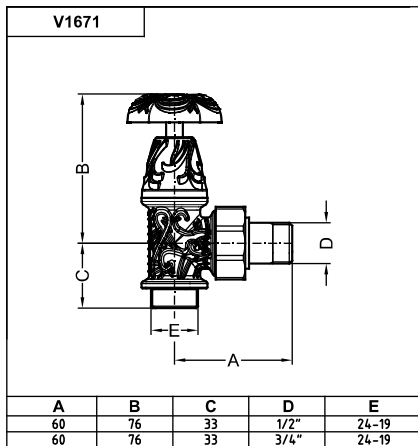
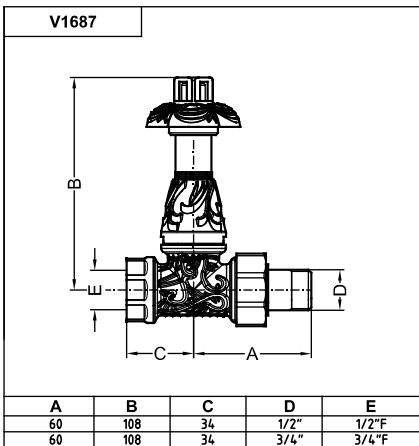
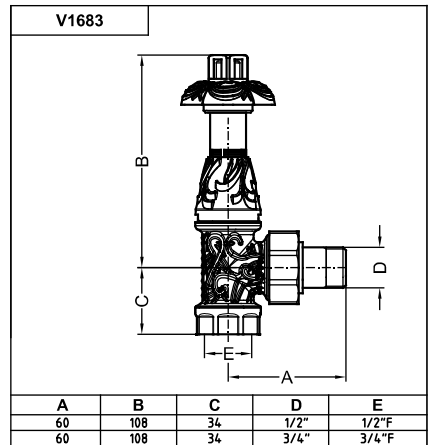
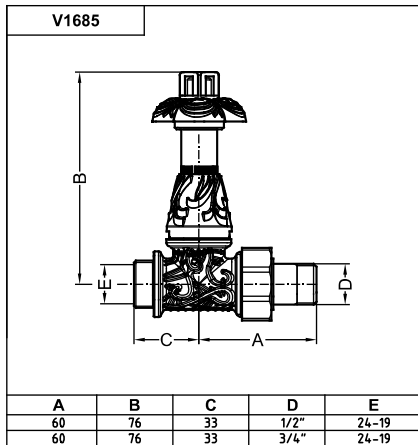
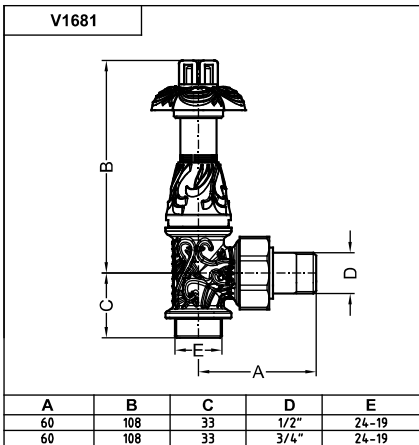
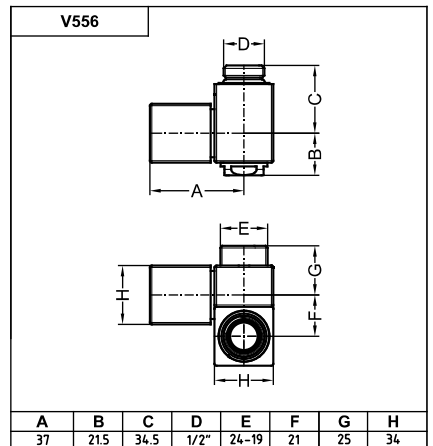
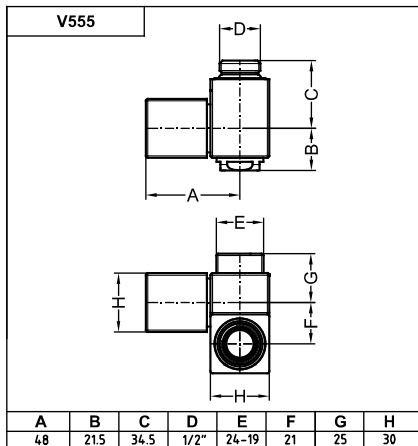
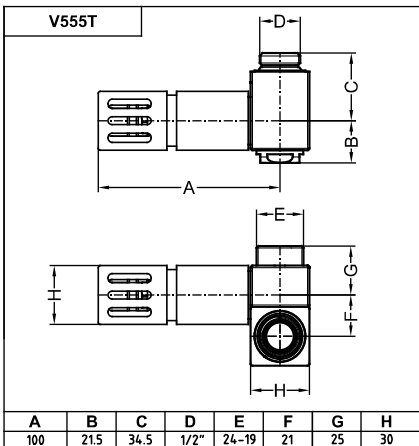
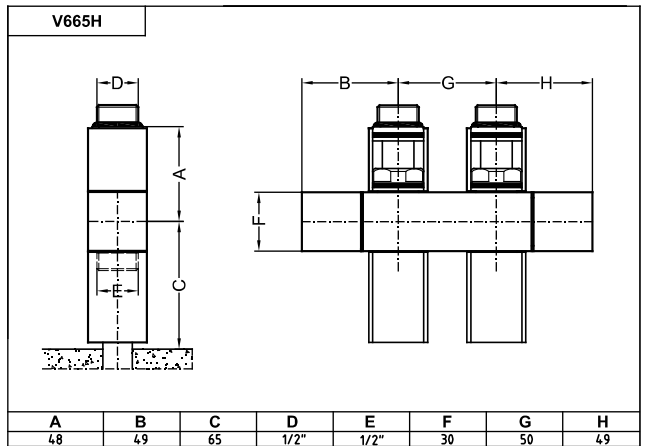
A.13



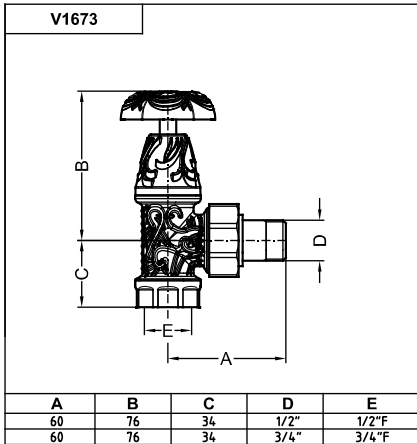
A.14



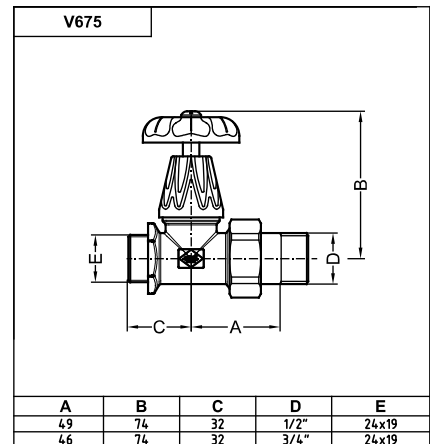
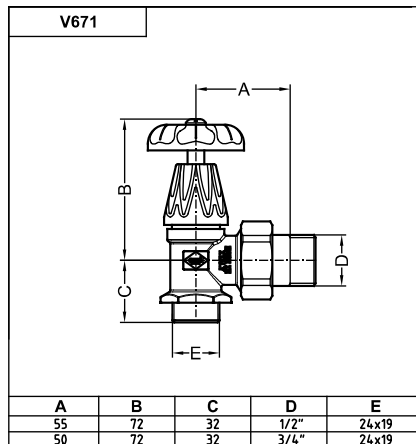
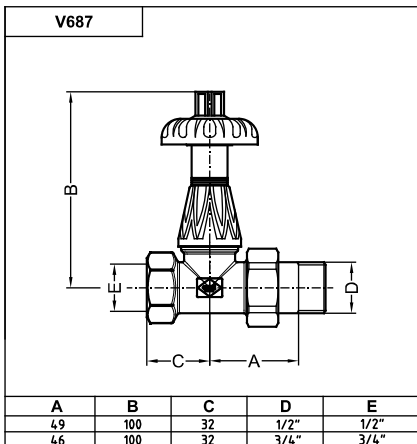
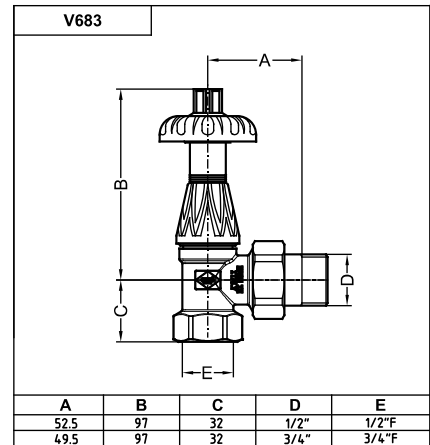
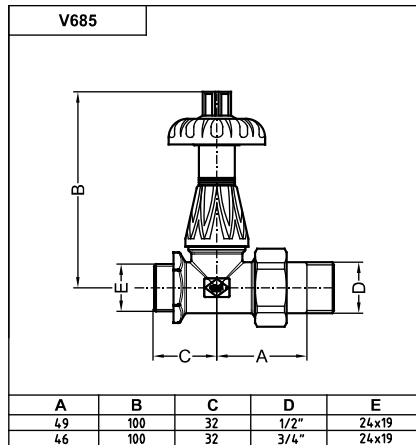
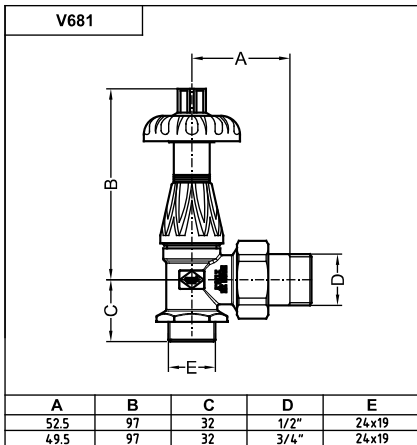
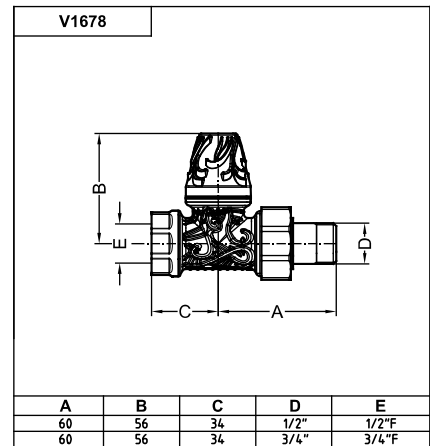
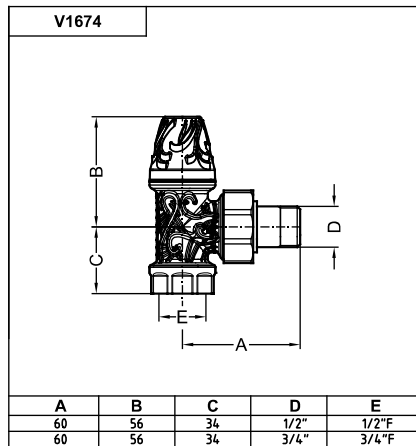
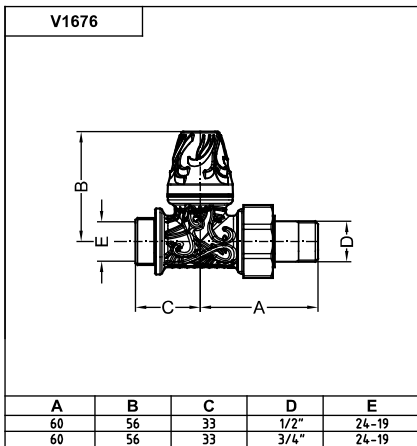
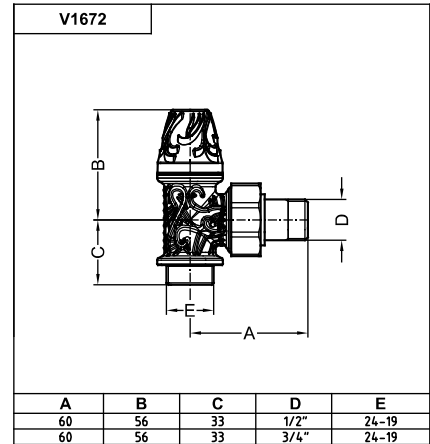
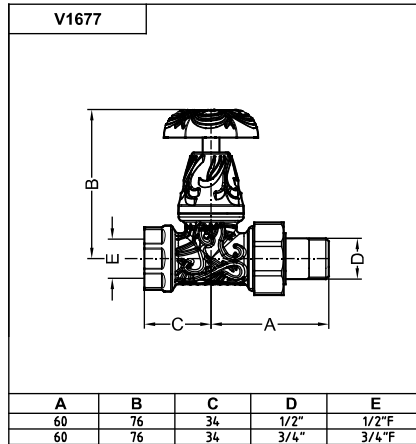
A.15



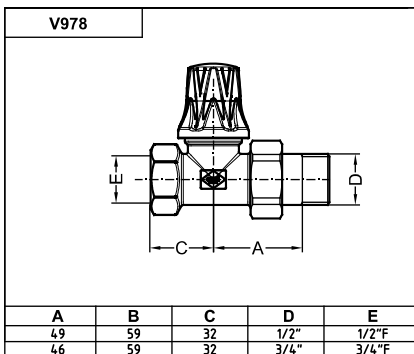
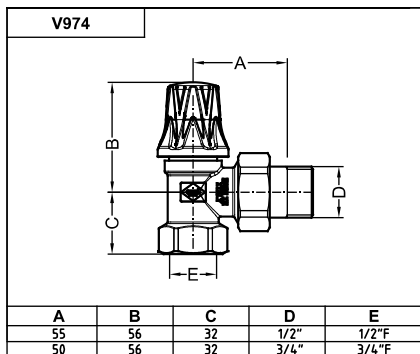
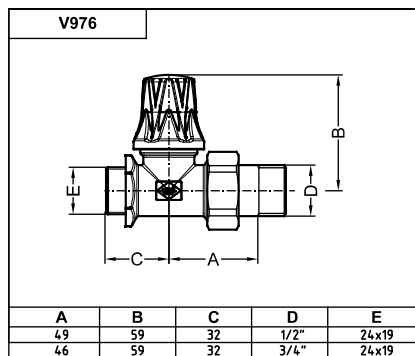
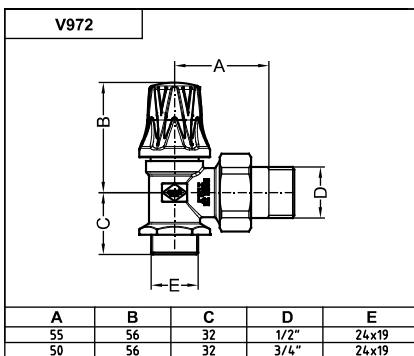
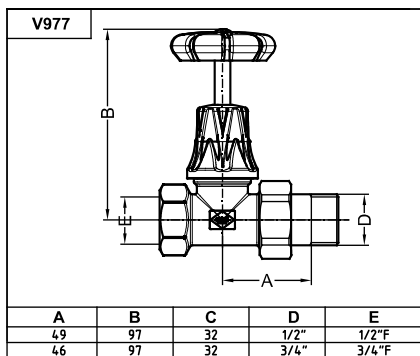
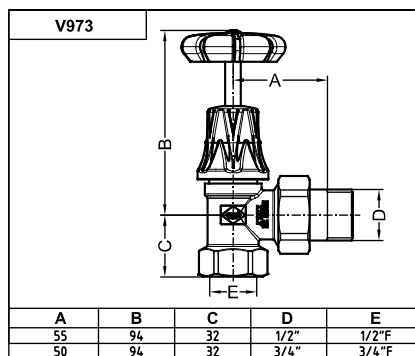
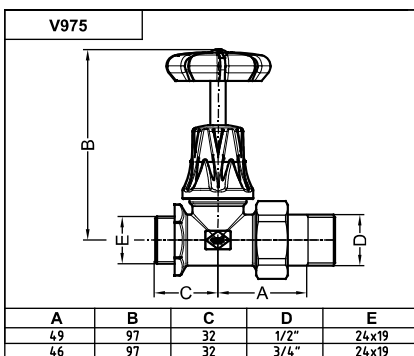
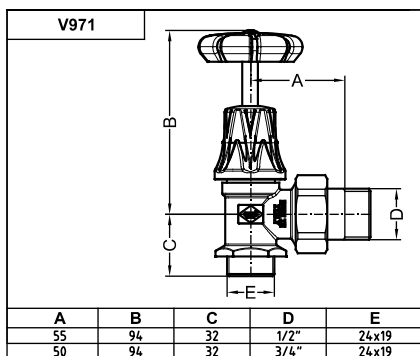
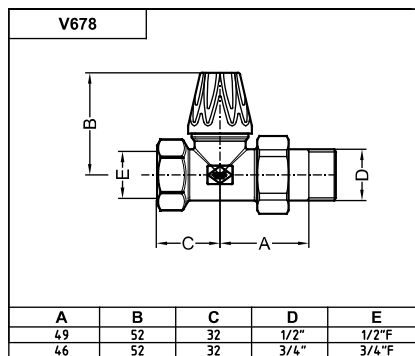
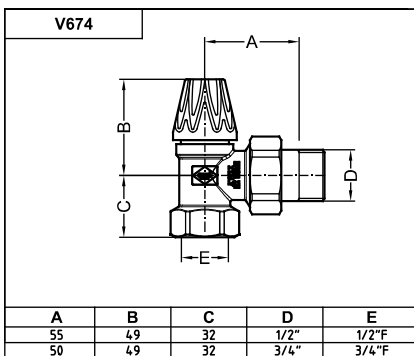
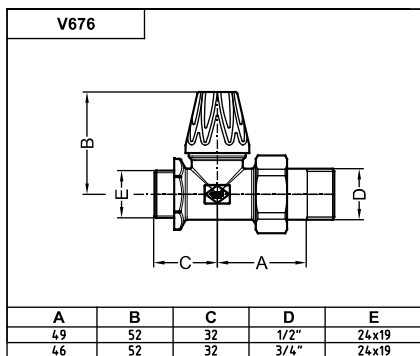
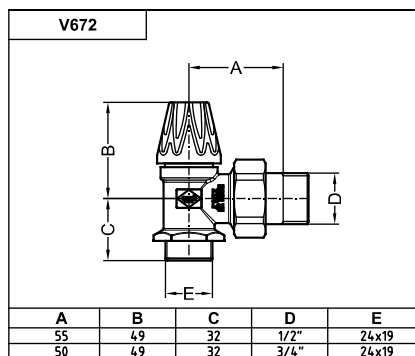
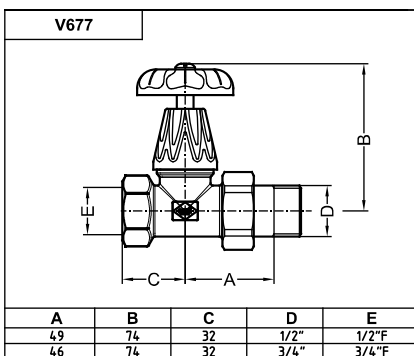
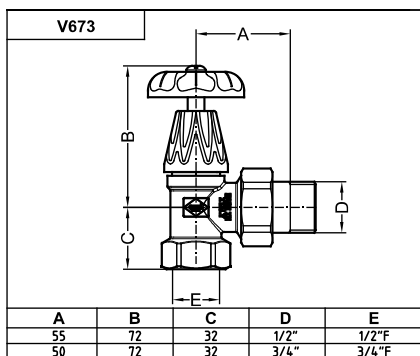
A.15



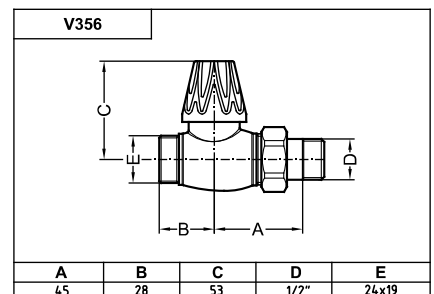
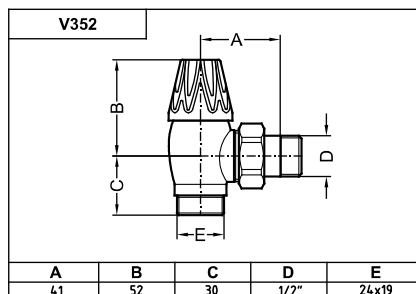
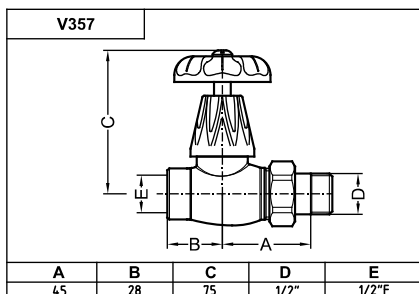
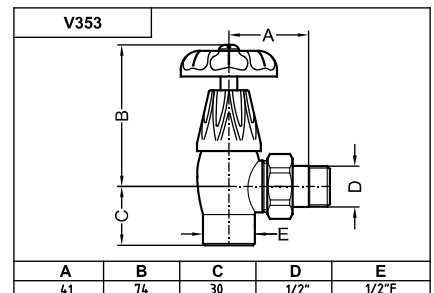
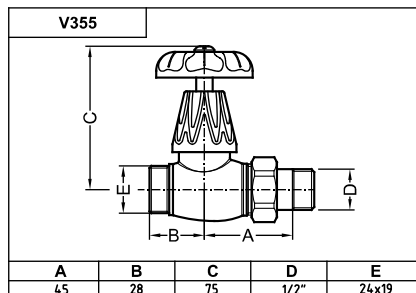
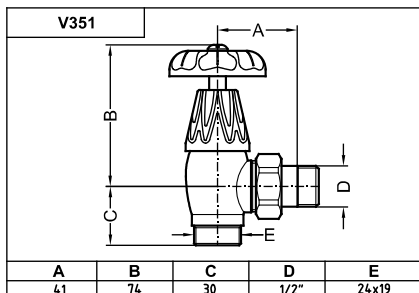
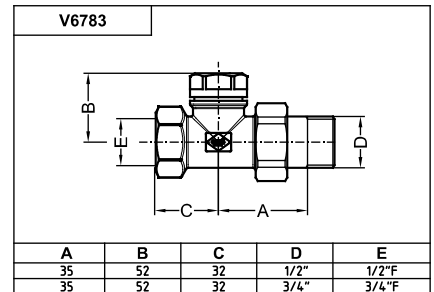
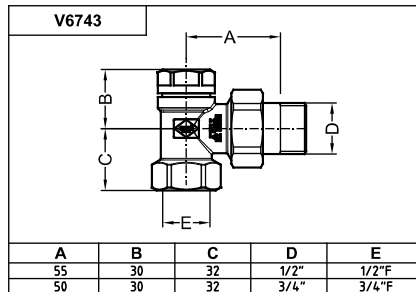
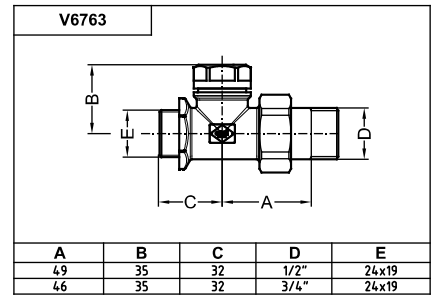
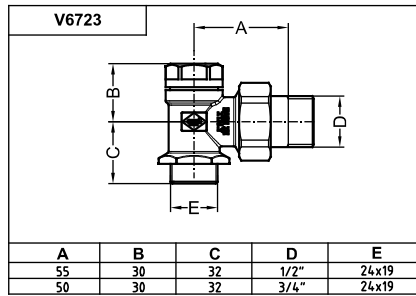
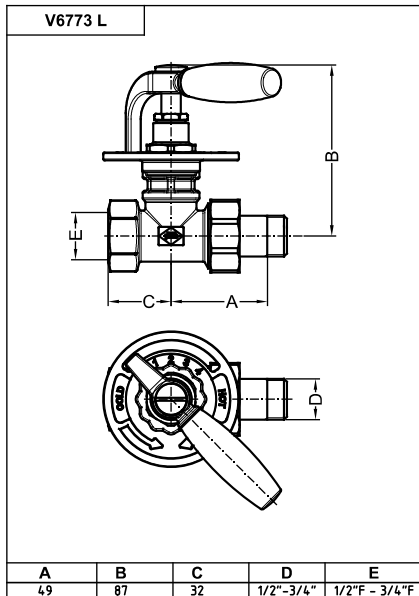
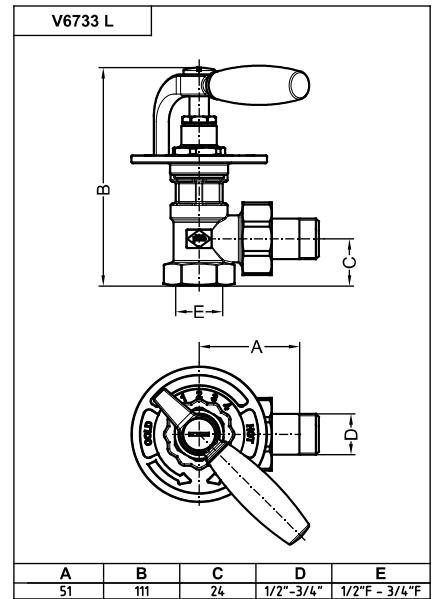
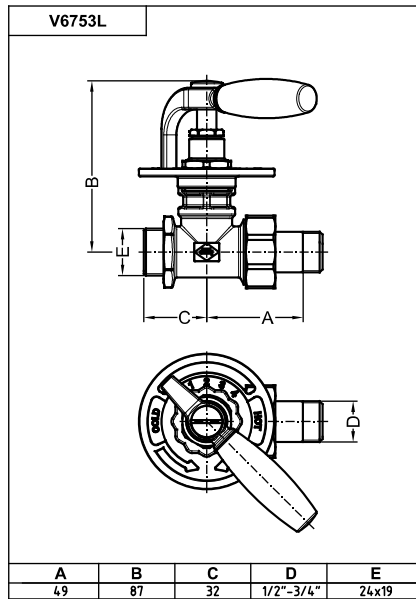
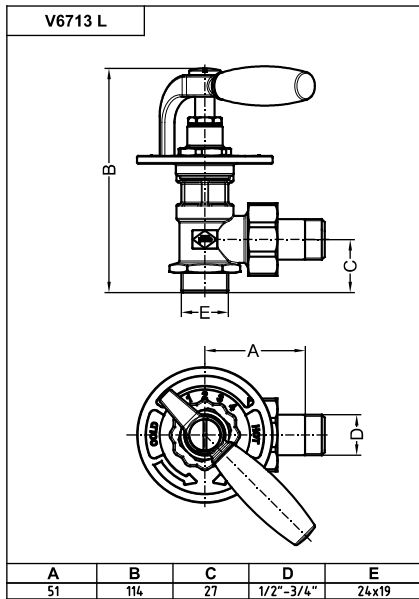
A.16



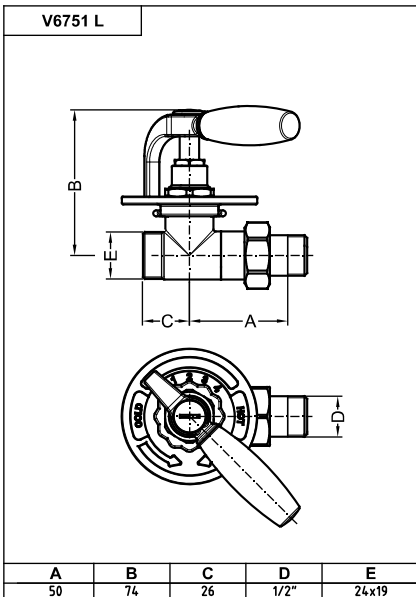
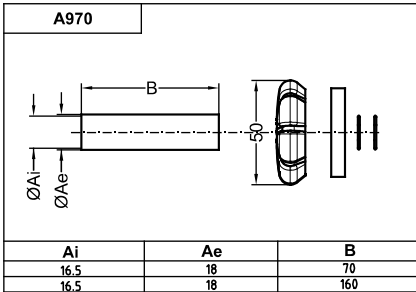
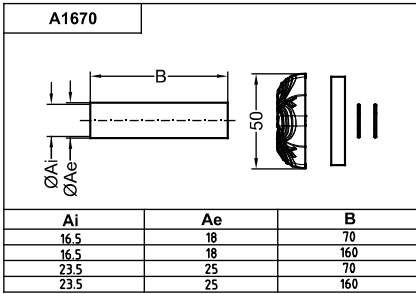
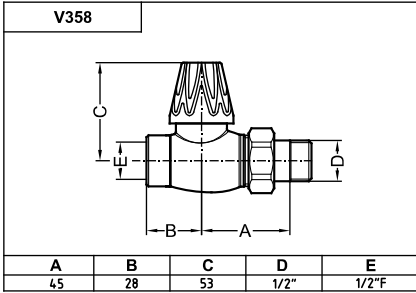
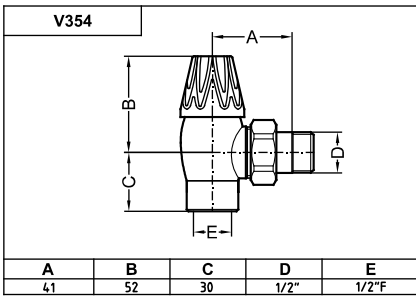
A.16



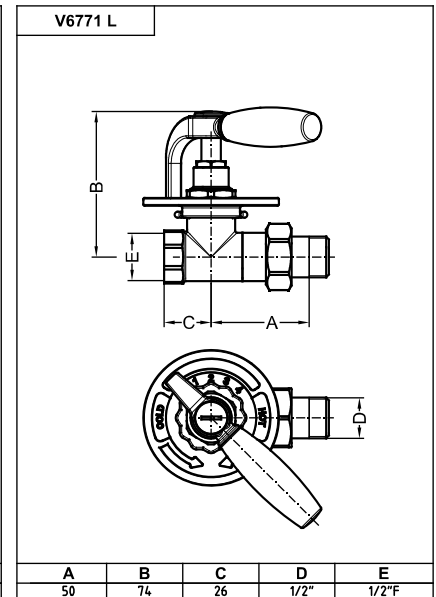
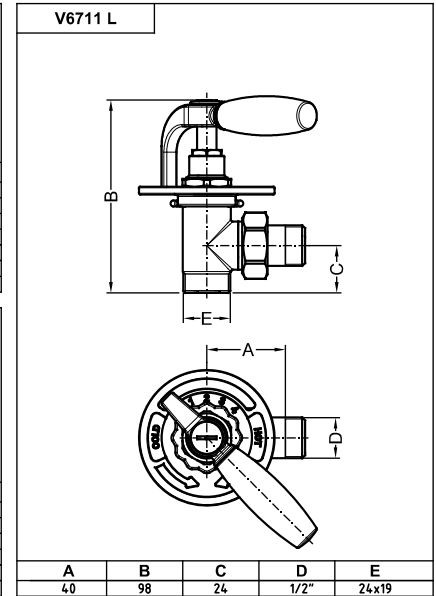
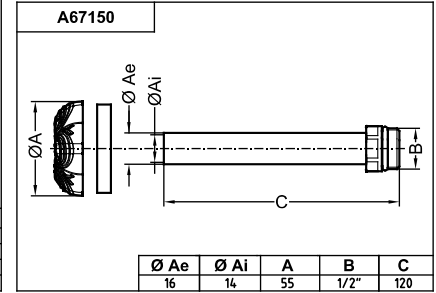
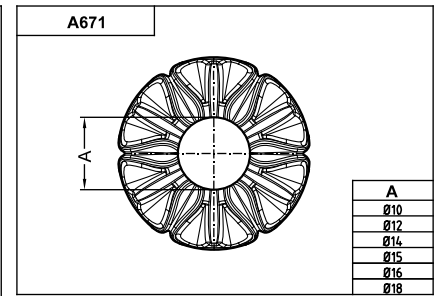
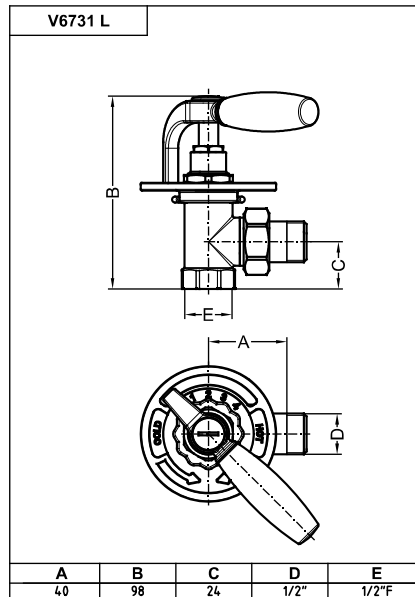
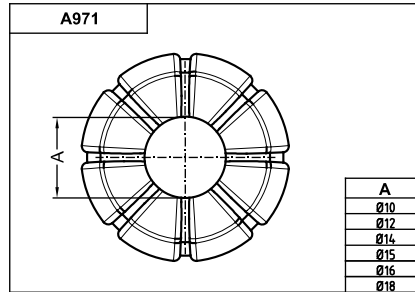
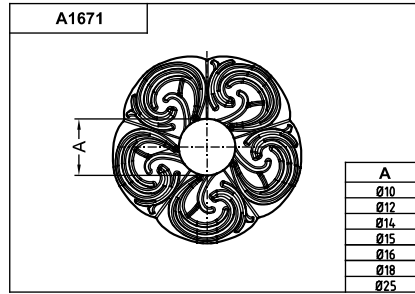
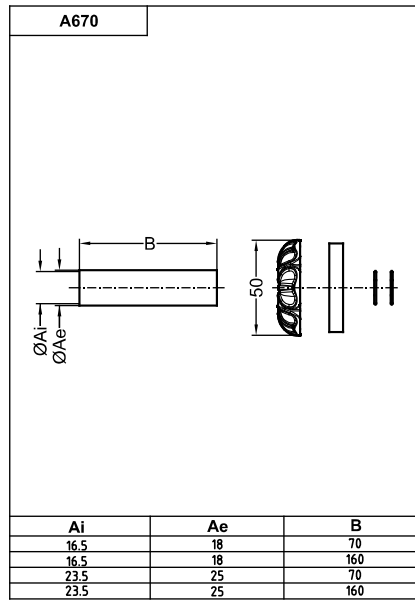
A.17



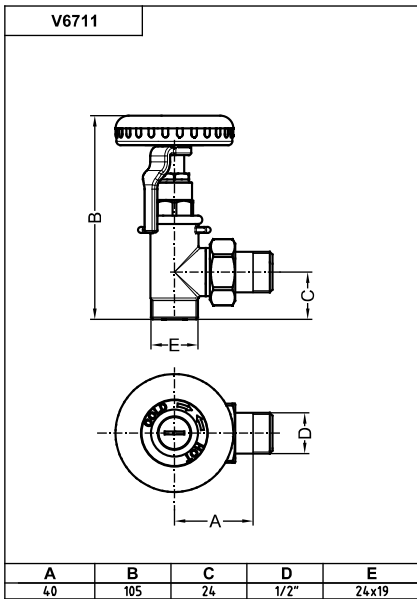
A.17



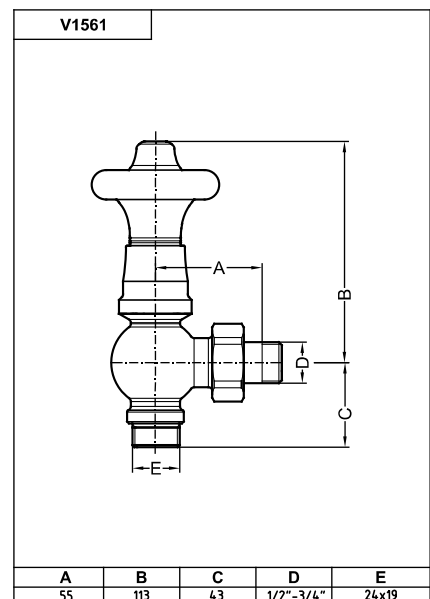
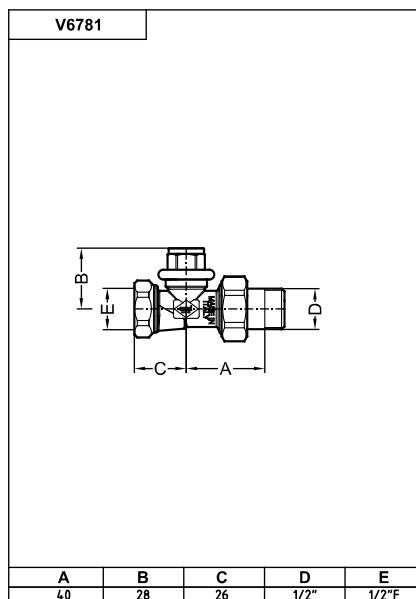
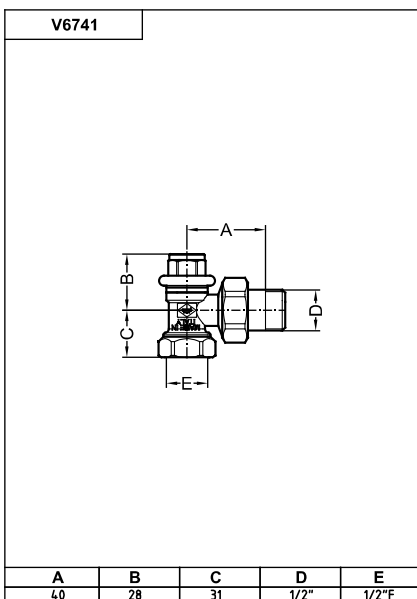
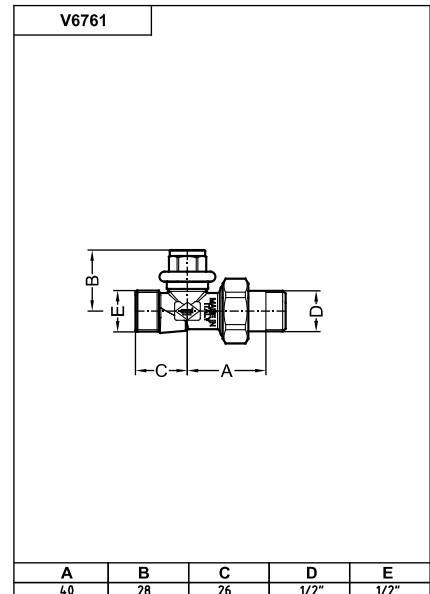
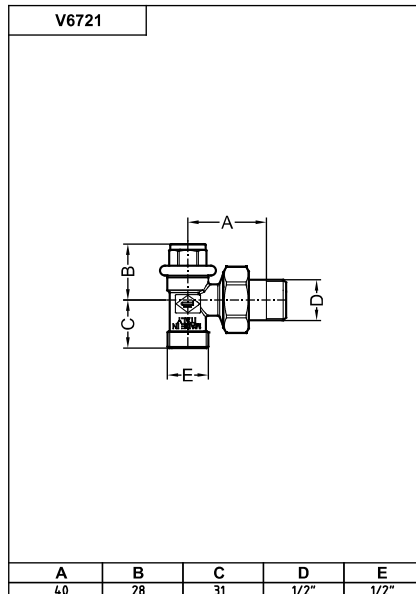
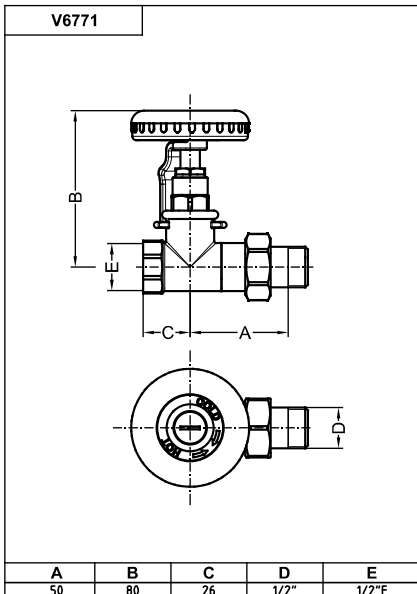
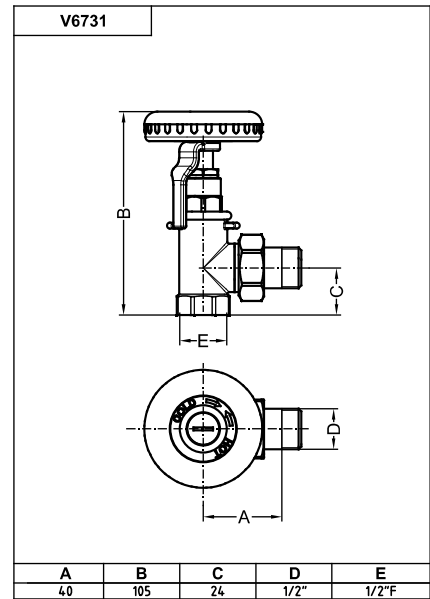
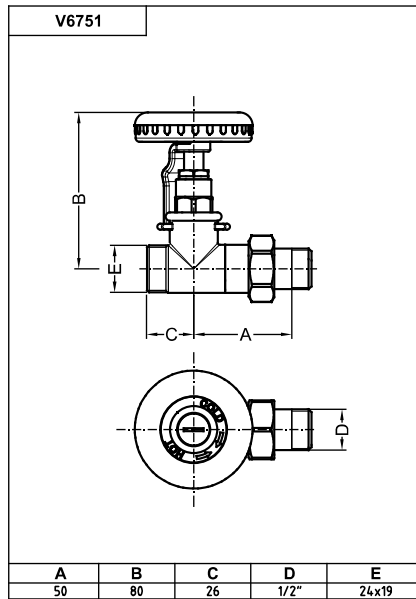
A.18



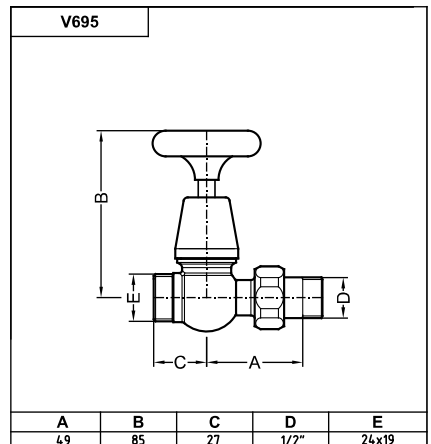
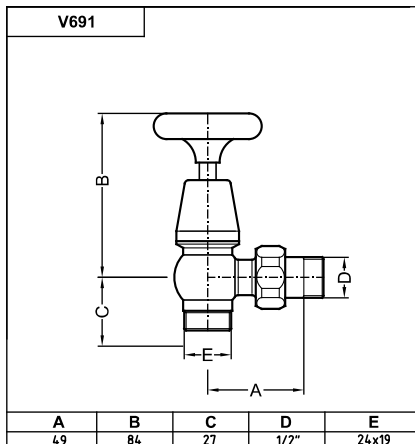
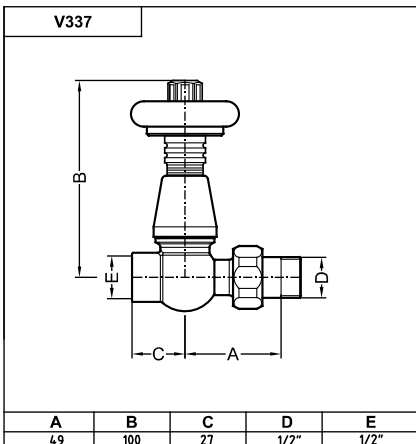
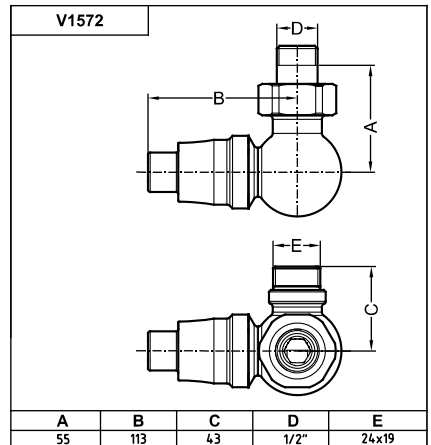
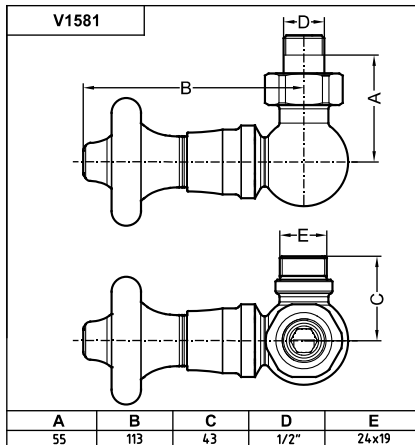
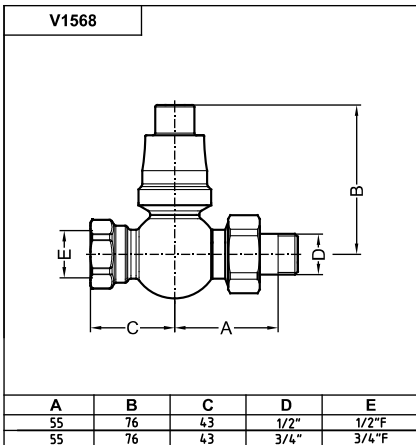
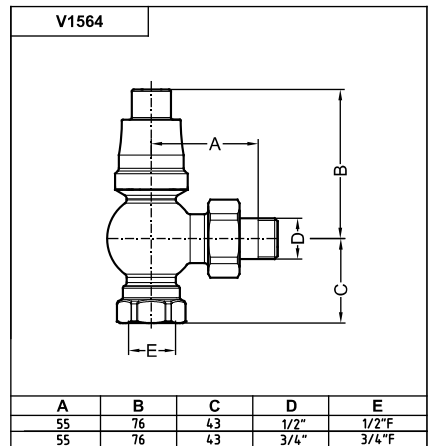
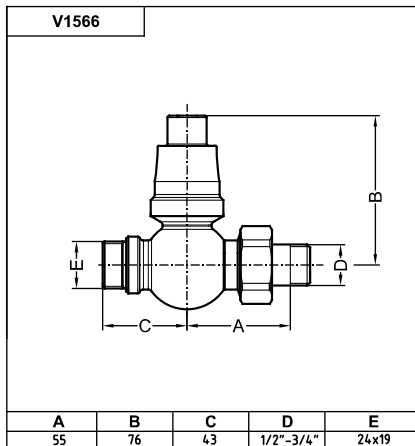
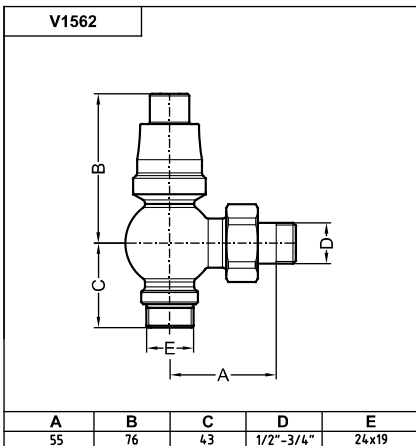
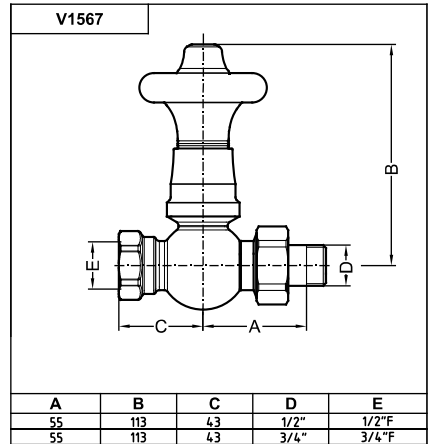
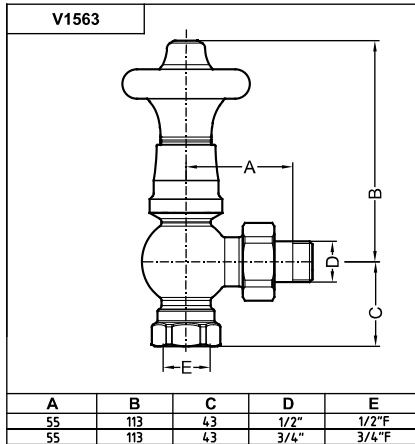
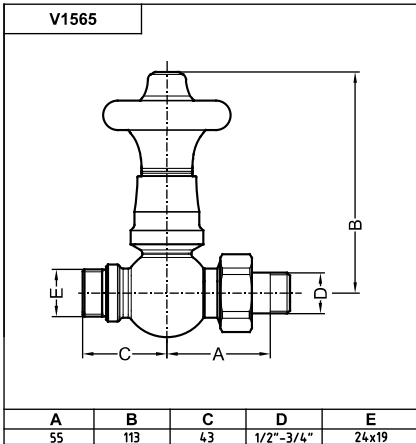
A.18



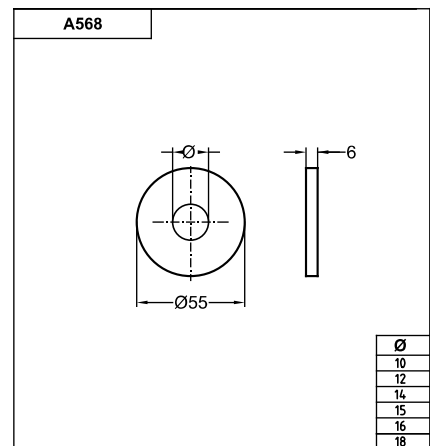
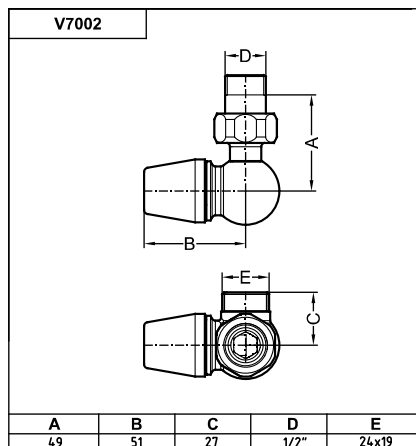
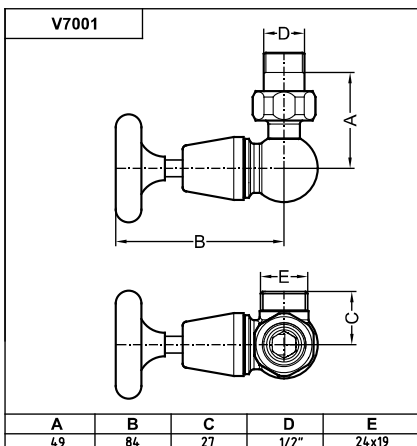
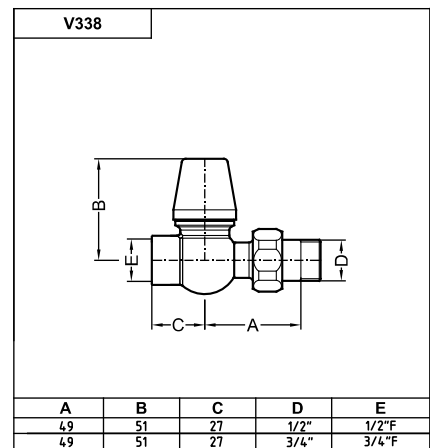
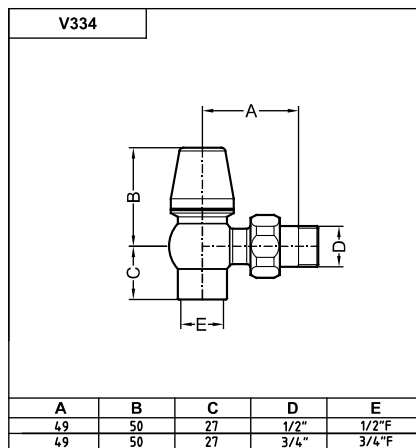
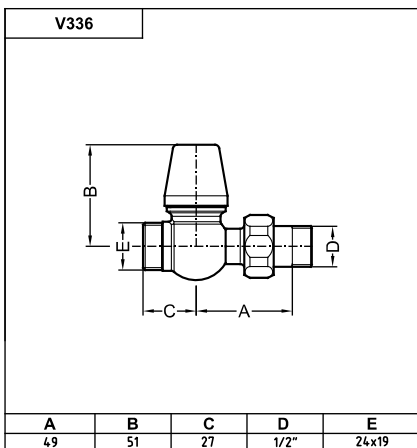
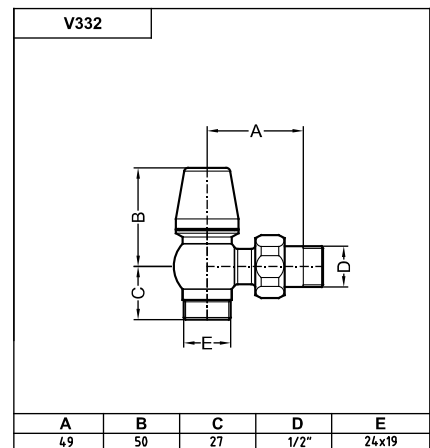
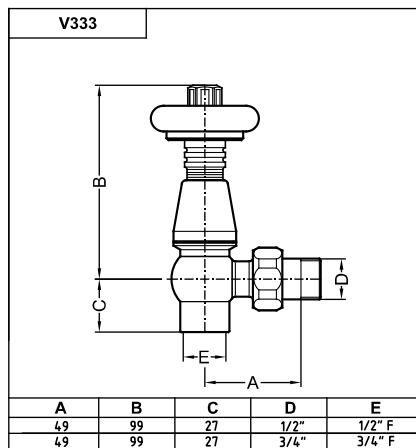
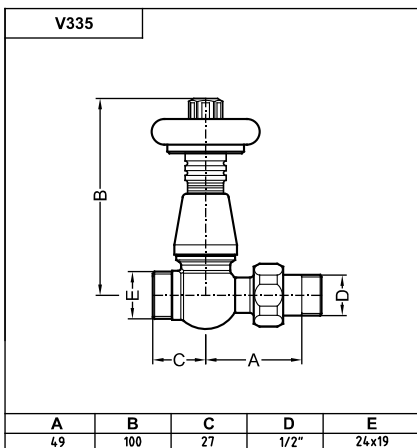
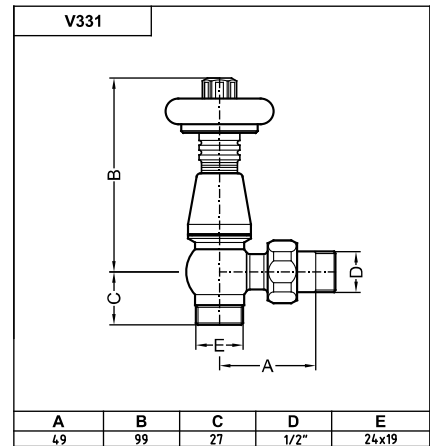
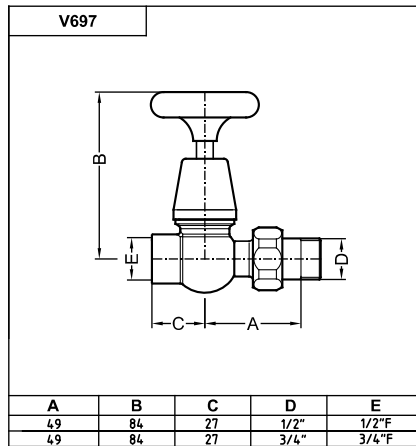
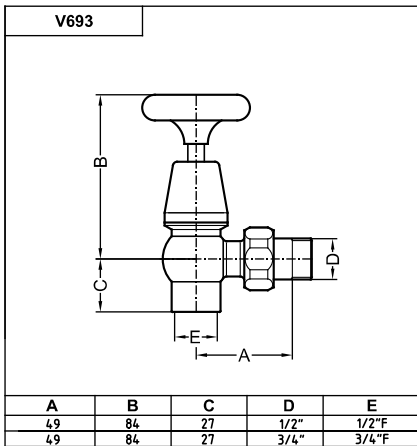
A.19



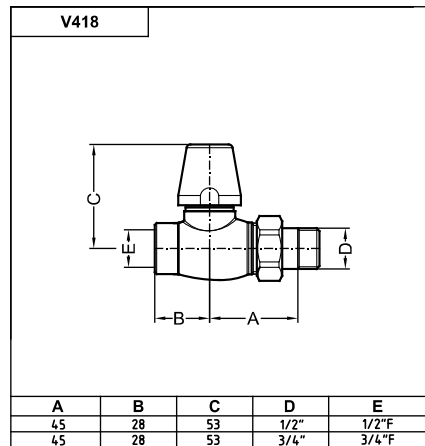
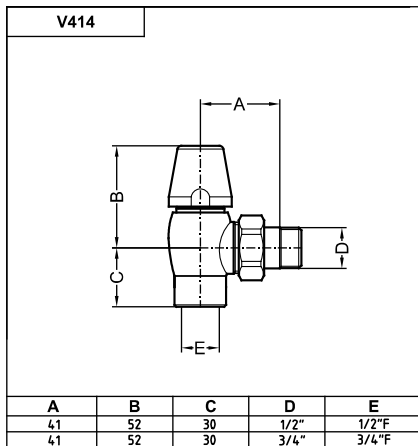
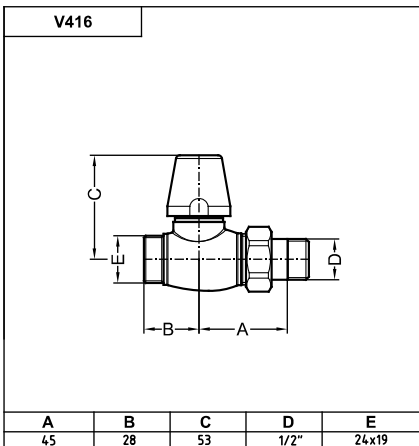
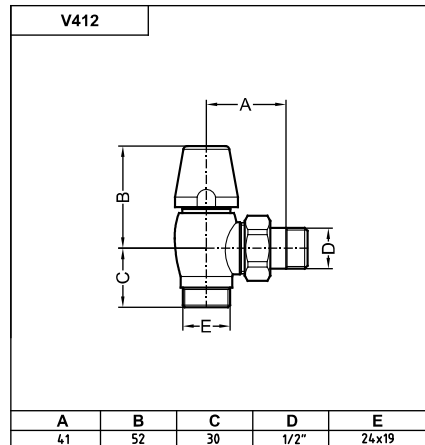
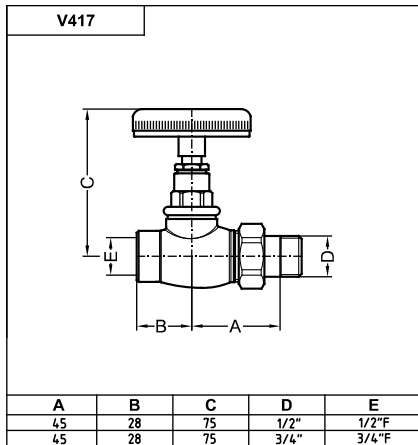
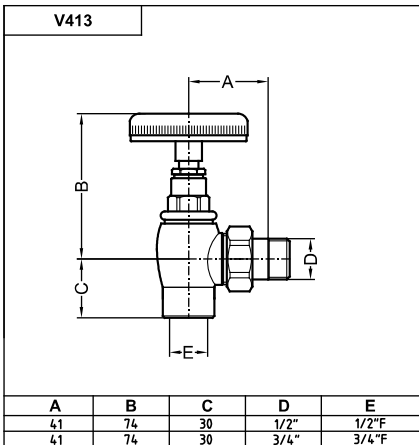
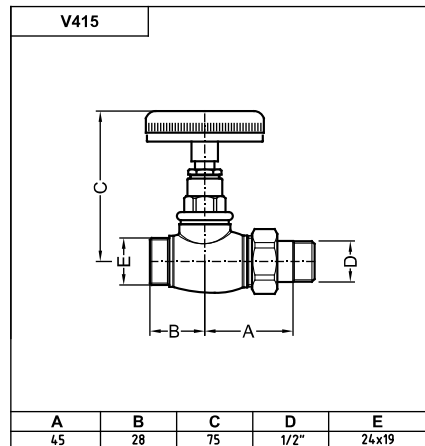
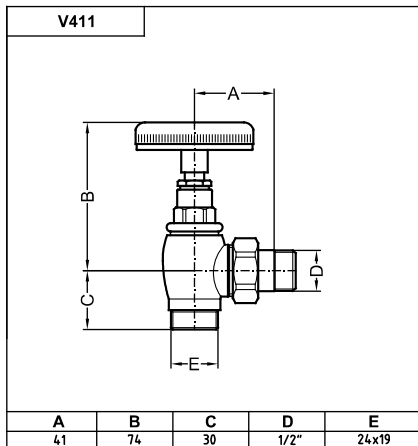
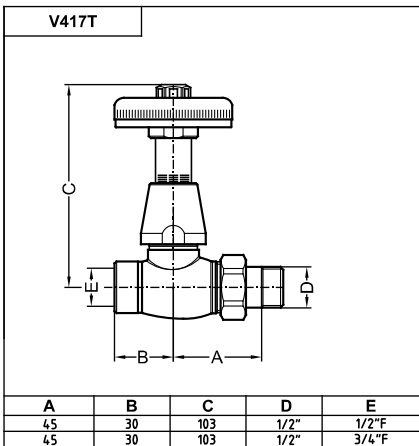
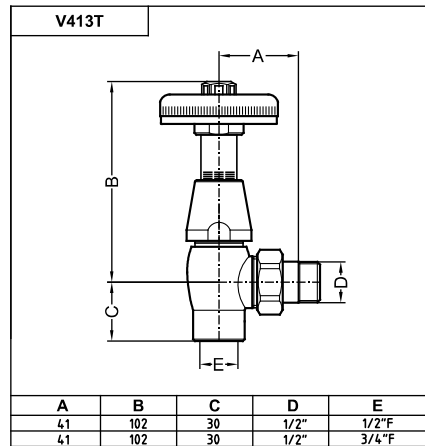
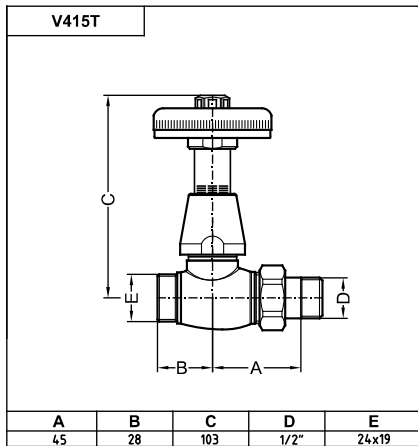
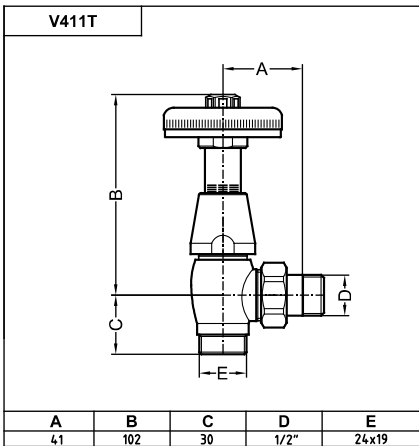
A.19



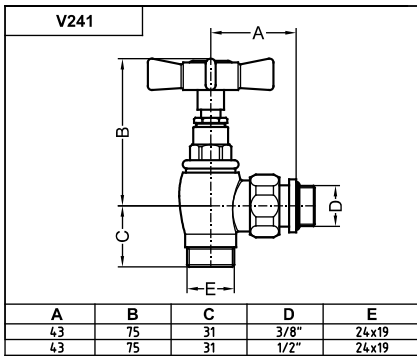
A.19



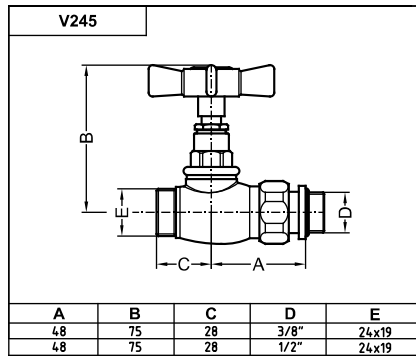
A.20



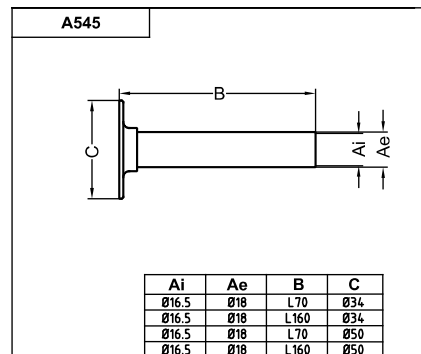
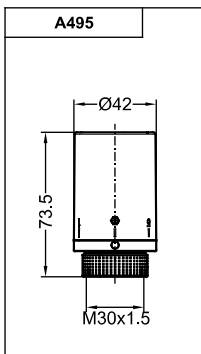
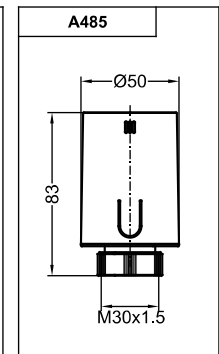
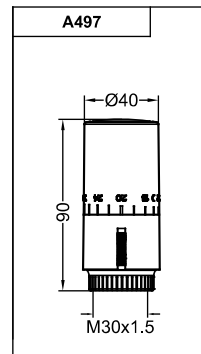
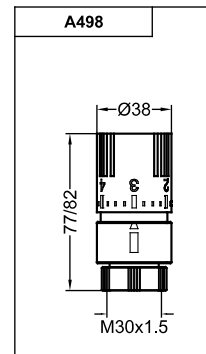
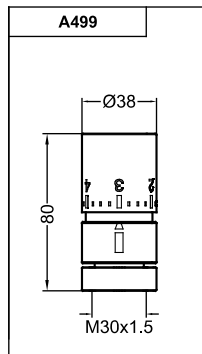
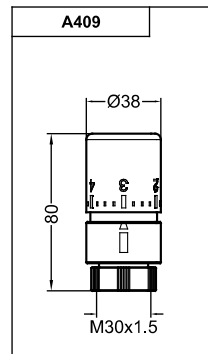
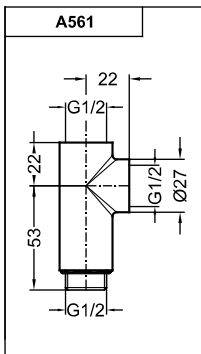
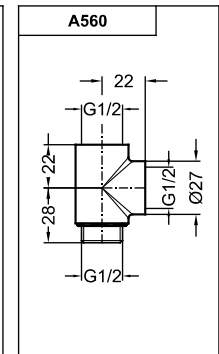
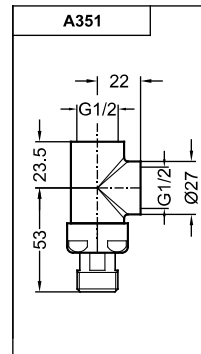
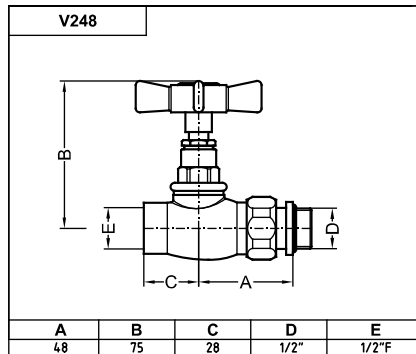
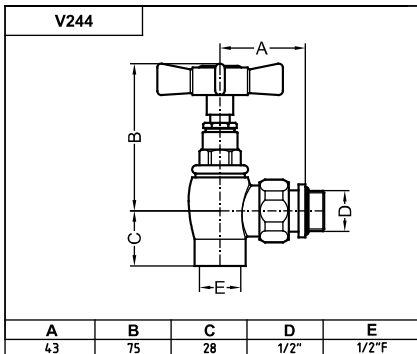
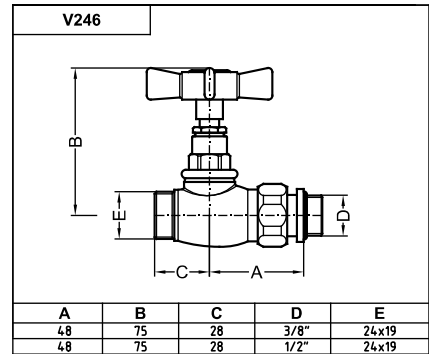
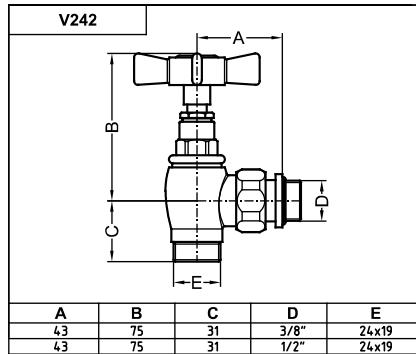
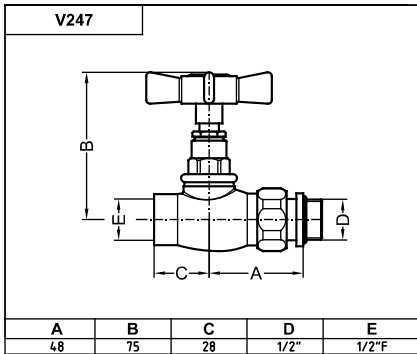
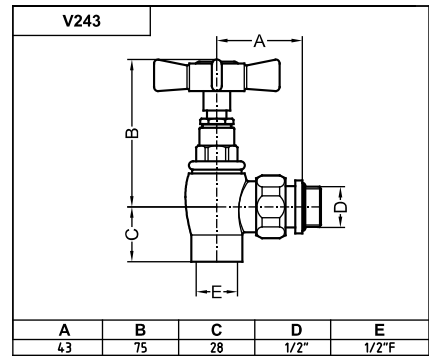
A.21



A.22



A.24



A.25

A546

Ø Ae	Ø Ai	B	C	Ø D
18	16.5	70	5	38
18	16.5	160	5	38
18	16.5	70	5	55
18	16.5	160	5	55
25	23	70	5	55
25	23	160	5	55

A547

Ø Ae	Ø Ai	B	C
18	16.5	160	50
18	16.5	70	50
18	16.5	160	40
18	16.5	70	40

A54650

Ø Ae	Ø Ai	B	C	Ø D	E
16	14	120	5	55	1/2"
15	13	140	5	55	1/2"
15	13	140	5	67	1/2"

A5501

Ø Ae	Ø Ai	B	C
18	16.5	70	12
18	16.5	160	12
25	23.5	70	12
25	23.5	160	12

A54750

Ø Ae	Ø Ai	B	C	E	L
16	14	120	10	1/2"	50
16	14	120	10	1/2"	40

A5502

Ø Ae	Ø Ai	B	C
18	16.5	70	70
18	16.5	160	160

A5504

Ø Ae	Ø Ai	B
18	16.5	70
18	16.5	160
25	23.5	70
25	23.5	160

A5503

Ø Ae	Ø Ai	B
18	16.5	70
18	16.5	160
25	23.5	70
25	23.5	160

A56950

Ø
10
12
14
15
16
18
1/2"

A565

Ø
10
12
14
15
18
16

A.25

A533B

A
3/8"
1/2"
3/4"
1"
1 1/4"
1 1/2"
2"

A532B

A
3/8"
1/2"
3/4"
1"
1 1/4"
1 1/2"
2"

A.26

T210

A993

A	B	C	D	E
1/2"	1/2\"F	20	10	10
1/2"	1/2\"F	25	15	10
1/2"	1/2\"F	30	20	10
1/2"	1/2\"F	35	25	10
1/2"	1/2\"F	40	30	10
1/2"	1/2\"F	50	40	10
1/2"	1/2\"F	60	50	10

A512MA

A
1/2"
3/4"

V057

A	B	C	D
63	40	30	1/2"
63	50	30	1/2"

A551

A	B	C
3/8"	13.5	24
1/2"	13.5	24

A568T - A568

A	B	C
55	10.3	5.5
55	12.3	5.5
55	14.3	5.5
55	15.3	5.5
55	16.3	5.5
55	18.3	5.5

NV33303

V056

A
1/4"
3/8"
1/2"

V055

A	B
1/4"	19
3/8"	19
1/2"	25

V058

V040

A57050

Art. 1 OGGETTO

- 1.1. Le presenti condizioni generali di vendita si applicano a tutte le vendite effettuate da CARLO POLETTI S.R.L. con sede in Italia, Via Tancognino 134, Gozzano (NO) (di seguito "VENDITORE" o "POLETTI") con qualsiasi acquirente dei suoi prodotti (di seguito "ACQUIRENTE").
- 1.2. I termini e le condizioni indicate nelle presenti condizioni generali di vendita (di seguito "Condizioni Generali") integrano qualsiasi conferma d'ordine effettuata dal VENDITORE (di seguito "Conferma d'Ordine") in risposta a qualsiasi ordine effettuato dall'ACQUIRENTE (di seguito "Ordine").
- 1.3. In particolare, le specifiche tecniche del disegno, componenti, materiale, parametri di flusso (di seguito "Specifiche Tecniche") dei prodotti di POLETTI e gli obblighi del VENDITORE saranno indicati in ciascuna Conferma d'Ordine e nel catalogo disponibile sul sito di POLETTI www.poletti.it.
- 1.4. La Conferma d'Ordine sarà considerata accettata dall'ACQUIRENTE entro 48 (quarantotto) ore dalla sua ricezione.
- 1.5. Qualsiasi modifica alle Specifiche Tecniche e/o ai termini e alle condizioni indicati nella Conferma d'Ordine e nelle Condizioni Generali dovrà essere concordata per iscritto dalle Parti.
- 1.6. L'ACQUIRENTE dovrà seguire, nelle operazioni concernenti l'installazione, le istruzioni indicate nel manuale tecnico di POLETTI per l'installazione dei Prodotti che è disponibile sul sito di POLETTI www.poletti.it.

Art. 2 PREZZO, PAGAMENTO E CONSEGNA

- 2.1 Il Prezzo di acquisto (di seguito "Prezzo di Acquisto") dei Prodotti sarà quello indicato nella Conferma d'Ordine.
- 2.2 L'ACQUIRENTE pagherà al VENDITORE il Prezzo di Acquisto secondo i termini e le condizioni indicate nella Conferma d'Ordine. Le Parti negozieranno in buona fede modifiche del Prezzo di Acquisto, qualora l'esecuzione del contratto diventi eccessivamente onerosa a causa dell'aumento della materia prima o di un evento al di fuori del ragionevole controllo del VENDITORE e imprevedibile al momento della stipula del contratto. Qualora non si raggiunga un accordo scritto su tale modifica entro 2 (due) settimane dalla notifica, il VENDITORE potrà risolvere il contratto con effetto immediato.
- 2.3 I termini di pagamento di ogni singola vendita sarà indicato nella Conferma d'Ordine.
- 2.4 I Prodotti rimarranno di proprietà del VENDITORE fino al completo pagamento da parte dell'ACQUIRENTE.
- 2.5 Se non diversamente previsto nella Conferma d'Ordine, il VENDITORE deve consegnare i Prodotti secondo il termine di resa FCA presso lo stabilimento del VENDITORE Incoterms ICC 2020 e secondo gli altri termini o condizioni previste nella Conferma d'Ordine.
- 2.6 Il mancato pagamento entro il termine indicato nella Conferma d'Ordine darà diritto al VENDITORE a ogni rimedio di natura legale ed al risarcimento dei danni.
- 2.7 Il termine di consegna indicato nella Offerta/Conferma d'Ordine può essere significativamente ritardato a causa di eventi relativi a difficoltà nell'approvvigionamento o nella logistica delle materie prime e/o dei componenti dei Prodotti. Nel caso in cui i Prodotti non vengano consegnati nel termine indicato nella Conferma d'Ordine, l'ACQUIRENTE ha il diritto di chiedere il risarcimento del danno trascorsi 60 (sessanta) giorni dal termine di consegna concordato. I danni di cui sopra sono dovuti nella misura di 0,1% (zero virgola uno per cento) dal prezzo di acquisto, calcolato per ogni settimana di ritardo, ma comunque non oltre il 3% (tre per cento) del Prezzo di Acquisto. I danni di cui sopra costituiscono l'unico risarcimento riconosciuto all'ACQUIRENTE in caso di ritardo nella consegna imputabile al VENDITORE. E' escluso qualsiasi ulteriore risarcimento per il ritardo di cui sopra.
- 2.8 In caso di ritardo nella presa in consegna da parte dell'ACQUIRENTE, che non sia imputabile a colpa del VENDITORE, quest'ultimo avrà il diritto di immagazzinare la merce consegnata a spese dell'ACQUIRENTE e/o di fatturare i costi aggiuntivi che gli derivano dal ritardo (ad es. in relazione a riprogrammazione, straordinari ecc.) unitamente a qualsiasi altro danno.

Art. 3 GARANZIE DEL VENDITORE

- 3.1 Il VENDITORE garantisce che i prodotti saranno privi da difetti di materiale e di lavorazione e saranno conformi alle Specifiche Tecniche descritte nella Conferma d'Ordine, a condizione che l'ACQUIRENTE si attenga alle istruzioni del VENDITORE indicate nel Manuale Tecnico di Installazione POLETTI disponibile sul sito POLETTI www.poletti.it.
- 3.2 Le Specifiche Tecniche dei Prodotti indicate nella Conferma d'Ordine e nel Manuale Tecnico di Installazione POLETTI devono essere rigorosamente esaminati dall'ACQUIRENTE al momento della presa in consegna. Nel caso in cui l'ACQUIRENTE, durante l'installazione dei Prodotti, non segua le istruzioni indicate nel Manuale Tecnico di Installazione POLETTI, l'ACQUIRENTE sarà considerato inadempiente e la garanzia non sarà applicabile.
- 3.3 La non conformità riguarda la differenza tra i Prodotti e le Specifiche Tecniche indicate nel catalogo disponibile sul sito POLETTI www.poletti.it e in ciascuna Conferma d'Ordine.
- 3.4 Il VENDITORE garantirà i Prodotti per un periodo di 12 (dodici) mesi a partire dalla consegna dei Prodotti. L'ACQUIRENTE dovrà comunicare per iscritto al VENDITORE i difetti riscontrati entro 8 (otto) giorni dalla scoperta del difetto. Qualsiasi reclamo di non conformità presentato dall'ACQUIRENTE dovrà indicare per iscritto la parte o il componente difettosi del Prodotto, fornendo una specifica fotografia e descrizione del malfunzionamento.
- 3.5 L'obbligo del VENDITORE ai sensi della presente garanzia è limitato alla sostituzione dei Prodotti e/o dei singoli componenti rivelatisi difettosi. I relativi costi di trasporto sono a carico del VENDITORE. Qualsiasi ulteriore costo e risarcimento del danno è escluso.

Art. 4. RISERVAZZA, MARCHI DEL VENDITORE, SOFTWARE E DIRITTI DI PROPRIETA' INDUSTRIALI

- 4.1 Il VENDITORE e l'ACQUIRENTE concordano che la denominazione, i marchi del VENDITORE, i disegni industriali ed i diritti di proprietà industriale saranno utilizzati dall'ACQUIRENTE ai soli fini dell'utilizzo dei Prodotti.
- 4.2 L'ACQUIRENTE concorda che tutto il know-how, i modelli, i disegni e le informazioni riservate del VENDITORE relative ai Prodotti sono di proprietà del VENDITORE e non saranno divulgate dall'ACQUIRENTE a terzi senza il preventivo consenso scritto del VENDITORE.

Art. 5. FORZA MAGGIORE

5.1 Il VENDITORE non è responsabile per qualsiasi inadempimento incluso, a titolo meramente esemplificativo, il ritardo nella consegna o la mancata consegna, il cui inadempimento è causato da eventi al di fuori del ragionevole controllo di detta parte "Evento di Forza Maggiore", inclusi, a titolo meramente esemplificativo, il ritardo o la mancata consegna da parte dei fornitori della materia prima e/o dei componenti per più del 10%, sospensioni di o difficoltà nei trasporti, scioperi, lockdown, pandemie, epidemie, controversie di lavoro di qualsiasi tipo, incendi, incidenti, terremoti ed altri eventi naturali, rivolte, guerra (dichiarata e non), sommosse, ritardo dei vettori, sequestri governativi, embarghi.

5.2 Nel caso in cui si verifichi uno dei fatti di cui sopra, la Parte colpita da tale fatto di forza maggiore dovrà notificare all'altra parte l'impossibilità di eseguire i propri obblighi in quel momento. Pertanto, le Parti negozieranno una nuova consegna e/o un nuovo prezzo tenendo conto dell'aumento delle materie prime, dell'energia e/o dei componenti o delle difficoltà derivanti dalla logistica nella consegna dei prodotti. Nel frattempo, le Parti sono autorizzate a sospendere qualsiasi adempimento dei loro obblighi per una durata di due mesi. Una volta scaduto tale periodo di tempo, ogni Parte può risolvere il contratto.

Art. 6. RISOLUZIONE DELLE CONTROVERSIE

6.1 Ogni controversia derivante dal presente contratto con Acquirenti aventi la loro sede al di fuori dell'Unione Europea sarà decisa da un arbitro unico secondo il Regolamento della Camera Arbitrale della Camera di Commercio di Milano. La sede dell'arbitrato sarà Milano. La lingua dell'arbitrato sarà l'inglese.

6.2 Per ogni controversia derivante dal presente contratto con Acquirenti aventi la loro sede nell'Unione Europea avrà la giurisdizione esclusiva il Tribunale di Novara.

CONDIZIONI GENERALI DI VENDITA GENERAL CONDITIONS OF SALE

Art. 1 OBJECT

- 1.1. The present general condition of sales shall apply to all the sales made by CARLO POLETTI Srl having its seat in Italy, Via Tancognino, 134, Italy, Gozzano (NO) (hereinafter the "SELLER") with any buyer of its products (hereinafter the "BUYER").
- 1.2. The terms and conditions indicated in the present general conditions of sales (hereinafter "General Conditions") integrate any order confirmation made by the SELLER (hereinafter the "Order Confirmation") answering to any order made by the BUYER (hereinafter the "Order").
- 1.3. In particular the technical specification of the design, components, materials, flow parameters (hereinafter the "Technical Specifications") of the POLETTI products (hereinafter the "Products") shall be indicated in each Order Confirmation and in the catalogue available on the POLETTI website www.poletti.it.
- 1.4. The Order Confirmation shall be considered accepted by the BUYER within 48 (forty-eight) hours from its receipt.
- 1.5. Any modification to the Technical Specification and/or to the terms and conditions indicated in the Order Confirmation and in the General Conditions must be agreed in writing by the Parties.
- 1.6. The BUYER shall follow in its operations concerning the installation the instructions indicated by the POLETTI Technical Guidelines for Installation of the Products which is available on the POLETTI website www.poletti.it.

Art. 2 PRICE, PAYMENT AND DELIVERY

- 2.1 The purchase price (hereinafter "Purchase Price") of the Products shall be the one indicated in the Order Confirmation.
- 2.2 The BUYER shall pay to the SELLER the Purchase Price following the terms and conditions indicated in the Order Confirmation. The Parties shall negotiate in good faith modifications of the Price, if the performance of the contract becomes excessively onerous due to the increasing of the raw material or due to an event beyond the SELLER's reasonable control and unforeseeable at the moment of the execution of the contract. If an agreement concerning such modification is not achieved in writing within 2 (two) weeks after the notification, the SELLER may terminate the contract with immediate effect.
- 2.3 The means of payment of each single sale shall be the one indicated in the Order Confirmation.
- 2.4 The Products shall remain the property of the SELLER until the Price is paid in full by the BUYER.
- 2.5 If not otherwise indicated in the Order Confirmation, the SELLER has the obligation to deliver the Products following the FCA at the SELLER's premises Incoterms ICC 2020 and the other terms and conditions indicated in the Order Confirmation.
- 2.6 Any lack of the payment within the delay indicated in the Order Confirmation shall entitle the SELLER for all legal remedies and damages.
- 2.7 The delivery term indicated in the offer/order confirmation may be significantly delayed due to the events concerning difficulties in the procurement or in the logistic of the raw materials and/or the components of the Products. Should Products not be delivered within the delivery time agreed in the Order Confirmation, the BUYER has the right to claim for damages after the expiration of 60 (sixty) days period following the agreed delivery time. Damages here above are due in the measure of 0.1% (zero dot one percent) of the purchase price, calculated per each week of delay, but cannot exceed the maximum percentage of 3% (three per cent) of the purchase price. The damages hereof are the only claim given to the BUYER in case of delay in the delivery attributable to the SELLER. No other claim is acceptable for the delay here above.
- 2.8 In the case of late delivery, which is not attributable to reasons for which the SELLER is responsible, the SELLER shall be entitled to place the delivered goods in storage at the cost of the BUYER and/or to invoice the additional costs accruing to it as a result of the delay (e.g. in connection with rescheduling, overtime etc.) together with any other damages.

Art. 3 SELLER'S WARRANTIES

- 3.1 The SELLER warrants that the Products will be free from defects in material and workmanship and will conform to the Technical Specifications described in the Order Confirmation, provided that the BUYER shall follow the SELLER's instructions indicated in the POLETTI Technical Guidelines for Installation of the Products available on the POLETTI website www.poletti.it.
- 3.2 The Products Technical Specifications indicated in the Order Confirmation and in the POLETTI catalogue on the POLETTI website must be strictly checked by the BUYER at the moment of the taking of delivery. In case the BUYER, during the installation of the Products, do not follow the SELLER's instructions indicated in the POLETTI Technical Guidelines for the Products, it will be considered in breach of the Contract and the guarantee shall not apply.
- 3.3 The non conformity concerns the differences between the Products and the Technical Specifications indicated in the catalogue available on the POLETTI website www.poletti.it and in each Order Confirmation.
- 3.4 The SELLER shall guarantee the Products for a period of 12 (twelve) months starting from the delivery of the Products. The BUYER shall communicate in writing to the SELLER the defects within 8 (eight) days from the discovery of the defect. Any claim of non conformity made by the BUYER shall indicate in writing the defective part or component of the Products, giving a specific picture and description of the malfunctioning.
- 3.5 The obligation of the SELLER under this warranty is limited to the replacement at SELLER's transportation cost of the defective parts of components. Any other claim or charge is excluded.

Art. 4. CONFIDENTIALITY, SELLER'S TRADEMARKS AND INDUSTRIAL PROPERTY RIGHTS

- 4.1 The SELLER and the BUYER agree that all trade names and the SELLER's trademarks, industrial models industrial property right shall be used by the BUYER only for the purposes of the use of the Products.
- 4.2 The BUYER agrees that all SELLER's know-how, design, drawings and the confidential information concerning the Products shall remain the property of the SELLER and shall not be transmitted by the BUYER to any third party without the SELLER written consent.

Art. 5. FORCE MAJEURE

5.1 SELLER is not responsible for any failure to perform, including, without limitation, late delivery or failure to deliver, which failure to perform is caused by occurrences beyond said Party's reasonable control "Force Majeure Event", including, but not limited to late delivery or not delivery of raw materials and/or components by suppliers, increasing of the prices of such raw materials and/or components of more than 10%, suspension of or difficulties in transportation, strikes, lock-down, pandemics, epidemic, labour disputes of any kind, fires, accidents, earthquakes and other natural events, riots, war (whether declared or undeclared), uprisings, delay of carriers, government seizures, embargos.

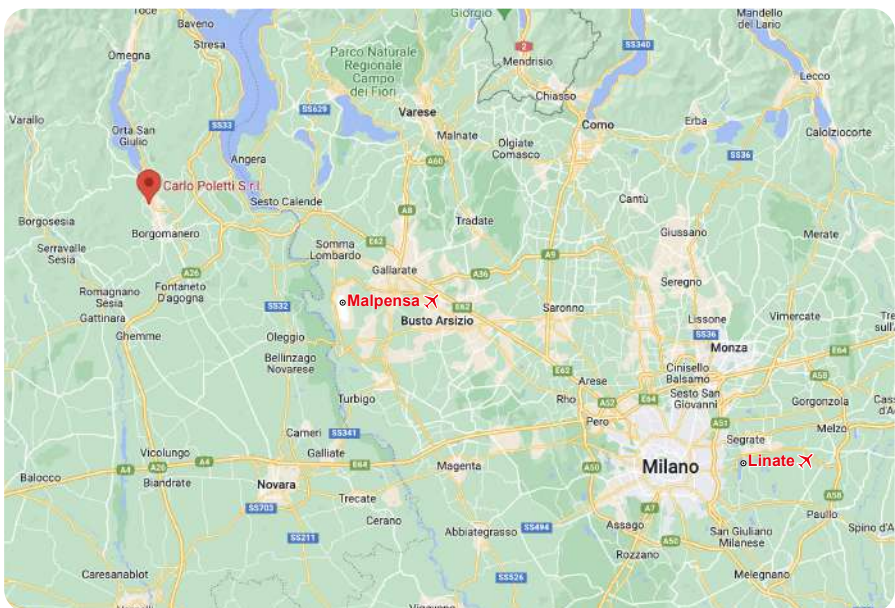
5.2 In case of the occurrence of one of the facts mentioned here above, the Party effected by such force majeure fact shall notify to the other party the impossibility to perform its obligations at the moment. Therefore the Parties shall negotiate a new term of delivery and/or a new price taking into account the increasing of the raw materials, energy and/or components or the difficulties arisen out of the logistic of the products. Meanwhile the Parties are authorized to suspend any fulfilment of their obligations for a duration of two months. Once expired such period of time, any Party may terminate the agreement.

Art. 6. DISPUTES SETTLEMENT

6.1 Any dispute arising out of or related to the present contract whit Buyers having their seat outside the European Union (U.E) territory shall be settled by arbitration under the Rules of the Chamber of Arbitration of Milan (the Rules), by a sole arbitrator, appointed in accordance with the Rules. Place of the Arbitration shall be Milan, Italy. Language of the Arbitration shall be English.

6.2 For any dispute arising out of or related to the present contract whit Buyers having their seat in the European Union (U.E) territory the Court of Novara (Italy) shall have the exclusive jurisdiction.

COME RAGGIUNGERCI HOW TO REACH US



Carlo Poletti S.r.l.

Anno di Fondazione 1959

Year of Foundation 1959

Sede Operativa

Headquarters

Via Martiri delle Foibe, 15

28024 Gozzano (NO) - Italy

Sede Legale

Registered office

Via Tancognino, 134

28024 Gozzano (NO) - Italy

Codice Fiscale e Partita IVA

VAT tax code

IT 00127430031

Telefono

Telephone

+39 0322 94752

Fax

+39 0322 956577

Informazioni generali

General information

info@poletti.it

Ufficio vendite

Sales office

sales@poletti.it

Ufficio tecnico

Technical office

tech@poletti.it

Contabilità

Accounting

amministrazione@poletti.it

Sito internet

Website

www.poletti.it



Carlo Poletti s.r.l.

Sede legale / Registered office:

via Tancognino, 134

28024 Gozzano (NO) Italy

P.IVA / VAT: IT00127430031

Stabilimento e uffici / Production and offices:

via Martiri delle Foibe, 15

28024 Gozzano (NO) Italy

T +39 0322 94752 / 913699

F +39 0322 956577

info@poletti.it

www.poletti.it

